

# 大会記録

## 1部シングルス記録

### 男子シングルス

|         |                   |   |   |                   |         |
|---------|-------------------|---|---|-------------------|---------|
| No. 1   | 徳村 優汰<br>(TEAM徳村) | 3 | 0 | 増田 樹<br>(高原中)     | No. 169 |
| No. 84  | 後藤 大輝<br>(日南学園中)  | 0 | 3 | 大野 聖弥<br>(フェニックス) | No. 252 |
| No. 126 | 川端 駿<br>(TEAM徳村)  | 1 | 0 | 田村 知嵩<br>(沖水中)    | No. 253 |
| No. 168 | 浦口耕太郎<br>(日南学園中)  | 3 | 1 | 浦口健太郎<br>(日南学園中)  | No. 336 |

### 1部男子決勝スコア

|       |                   |   |  |   |         |                   |
|-------|-------------------|---|--|---|---------|-------------------|
| No. 1 | 徳村 優汰<br>(TEAM徳村) | 0 | $\begin{pmatrix} 12 & - & 14 \\ 6 & - & 11 \\ 10 & - & 12 \\ - & - & - \\ - & - & - \end{pmatrix}$ | 3 | No. 252 | 大野 聖弥<br>(フェニックス) |
|-------|-------------------|---|--|---|---------|-------------------|

### 女子シングルス

|         |                  |   |   |                  |         |
|---------|------------------|---|---|------------------|---------|
| No. 1   | 池田 三紗<br>(日南学園中) | 3 | 0 | 岩切 蛍<br>(高鍋東中)   | No. 157 |
| No. 78  | 安田 愛友<br>(妻ヶ丘中)  | 1 | 3 | 花木 愛理<br>(日南学園中) | No. 234 |
| No. 79  | 山口 結愛<br>(日南学園中) | 3 | 2 | 坂元 梓<br>(三股中)    | No. 273 |
| No. 156 | 有馬唯音利<br>(沖水中)   | 1 | 3 | 多武 玲帆<br>(日南学園中) | No. 312 |

### 1部男子決勝スコア

|       |                  |   |  |   |         |                  |
|-------|------------------|---|--|---|---------|------------------|
| No. 1 | 池田 三紗<br>(日南学園中) | 2 | $\begin{pmatrix} 7 & - & 11 \\ 11 & - & 8 \\ 11 & - & 9 \\ 5 & - & 11 \\ 5 & - & 11 \end{pmatrix}$ | 3 | No. 312 | 多武 玲帆<br>(日南学園中) |
|-------|------------------|---|--|---|---------|------------------|

1部男子シングルス (1)

|                   |                 |
|-------------------|-----------------|
| 1 徳村 優汰 (TEME徳村)  | 松野正太郎 (妻ヶ丘) 43  |
| 2 竹下 昂宏 (山 田)     | 永山 元気 ( 櫛 ) 44  |
| 3 皆越 優人 (野 尻)     | 竹山 航平 (高鍋西) 45  |
| 4 三浦咲弥利 (平岩小中)    | 黒田 悠真 (飯 野) 46  |
| 5 廣瀬 稜 (土々呂)      | 山根 千拓 (本 郷) 47  |
| 6 福元 星音 (ピンポン港1r) | 河内 秀太 (延岡南) 48  |
| 7 小岩 零 (延岡南)      | 是澤琉一郎 (木 城) 49  |
| 8 榎木 大晟 (祝 吉)     | 宮田 芽明 (沖 水) 50  |
| 9 出水 大河 (本 郷)     | 藤原汰伊盛 (住 吉) 51  |
| 10 押川 涼介 (生目南)    | 木村 照瑛 (恒 富) 52  |
| 11 藤原 海斗 ( 櫛 )    | 黒木 涼 (宮 崎) 53   |
| 12 岩佐 康正 (高鍋東)    | 東 優汰 (山 田) 54   |
| 13 内田 嘉嗣 (飯 野)    | 川畑 浩巳 ( 綾 ) 55  |
| 14 高山今日汰 (大 淀)    | 川野 雄大 (土々呂) 56  |
| 15 児玉 陽人 (高鍋西)    | 稲元 優希 (祝 吉) 57  |
| 16 吉田 翼 (恒 富)     | 池平 翔 (都城西) 58   |
| 17 高橋 悠輝 (沖 水)    | 橋口 巧 (東大宮) 59   |
| 18 新名 晃貴 (大 塚)    | 寺原 太洋 (都 農) 60  |
| 19 山中 佑欣 (飢 肥)    | 高橋 歩夢 (小松原) 61  |
| 20 加行一帆 (生目台)     | 細田 大輝 (生 目) 62  |
| 21 吉川 幸輝 (三 股)    | 河野 一晴 (大 淀) 63  |
| 22 後藤 智希 (土々呂)    | 河野琉衣斗 (本 郷) 64  |
| 23 田中 佑太 (都城西)    | 日高真那人 (住 吉) 65  |
| 24 東脇 竜馬 (飯 野)    | 河野 諒弥 (高鍋西) 66  |
| 25 田口 蓮 (広 瀬)     | 戸高健太郎 (恒 富) 67  |
| 26 甲斐 達吉 (生 目)    | 岡崎 颯耶 (祝 吉) 68  |
| 27 松崎 星矢 (五十市)    | 石川 竜大 (広 瀬) 69  |
| 28 尾崎 翔哉 (恒 富)    | 中村 滉規 (妻ヶ丘) 70  |
| 29 松岡 翼 (延岡南)     | 井之上雄光 (大 塚) 71  |
| 30 河野 俊哉 (飢 肥)    | 石川 魁人 (生目南) 72  |
| 31 豊丸 雅一 (小松原)    | 木島 遼太 (野 尻) 73  |
| 32 藤岡 伶斗 (諸 塚)    | 中武 駿 (土々呂) 74   |
| 33 小山 春生 (大 宮)    | 松葉 純平 (平岩小中) 75 |
| 34 津江 弘法 (木 城)    | 塚本 大雅 (五十市) 76  |
| 35 北川 雄基 (沖 水)    | 上村 真広 (吾 田) 77  |
| 36 b y e          | 川原 雄貴 (都城西) 78  |
| 37 中嶽龍乃助 (本 郷)    | 大橋 健人 ( 櫛 ) 79  |
| 38 久保田健斗 (大 淀)    | 井上 誉大 (高鍋東) 80  |
| 39 佐藤 大地 (住 吉)    | 宮久保 翔 (飯 野) 81  |
| 40 税田 智哉 (東大宮)    | 三尾 賢 (沖 水) 82   |
| 41 小野 源太 (妻ヶ丘)    | 増田 圭祐 (飢 肥) 83  |
| 42 菊田 大樹 (生目南)    | 後藤 大輝 (日南学園) 84 |

1部男子シングルス (2)

|     |       |          |  |  |  |  |  |  |          |          |     |
|-----|-------|----------|--|--|--|--|--|--|----------|----------|-----|
| 85  | 黒木 隆聖 | (延岡南)    |  |  |  |  |  |  | 尾山 唯樹    | ( 櫛 )    | 127 |
| 86  | 齋藤 佑  | (大 淀)    |  |  |  |  |  |  | 安藤 雅基    | (妻ヶ丘)    | 128 |
| 87  | 今村 一鳳 | (妻ヶ丘)    |  |  |  |  |  |  | 内村 龍     | (五十市)    | 129 |
| 88  | 坂元 宏亘 | ( 綾 )    |  |  |  |  |  |  | 原 瑠委     | (恒 富)    | 130 |
| 89  | 江藤 大斗 | (土々呂)    |  |  |  |  |  |  | 日野 敦     | (本 郷)    | 131 |
| 90  | 上原 啓輔 | (飯 野)    |  |  |  |  |  |  | 黒木 大翔    | (平岩小中)   | 132 |
| 91  | 黒木 皓史 | (本 郷)    |  |  |  |  |  |  |          | b y e    | 133 |
| 92  | 内山 和輝 | (都城西)    |  |  |  |  |  |  | 李毅フェレナンド | (山 田)    | 134 |
| 93  | 湯川滉太郎 | (大 宮)    |  |  |  |  |  |  | 内田 圭亮    | (都城西)    | 135 |
| 94  | 徳山 優樹 | (生 目)    |  |  |  |  |  |  | 池田 拓馬    | (祝 吉)    | 136 |
| 95  | 西郷隆太郎 | (山 田)    |  |  |  |  |  |  | 山口 滯緒    | (沖 水)    | 137 |
| 96  | 中原洸太郎 | (住 吉)    |  |  |  |  |  |  | 松行 将志    | (福 島)    | 138 |
| 97  | 西方 慈音 | (高鍋東)    |  |  |  |  |  |  | 山下 勇輝    | (小松原)    | 139 |
| 98  | 木之下涼介 | (東大宮)    |  |  |  |  |  |  | 久保園康生    | (飯 野)    | 140 |
| 99  | 日高 玄翔 | (野 尻)    |  |  |  |  |  |  | 岩切 清登    | (鉄 肥)    | 141 |
| 100 | 清川 晃  | (生目南)    |  |  |  |  |  |  | 船藏 源     | (大 塚)    | 142 |
| 101 | 川口 空悟 | (恒 富)    |  |  |  |  |  |  | 坊迫 優生    | (野 尻)    | 143 |
| 102 | 松崎 俊介 | (祝 吉)    |  |  |  |  |  |  | 山崎 静空    | (住 吉)    | 144 |
| 103 | 江口 健太 | (平岩小中)   |  |  |  |  |  |  | 川越 優介    | (生目南)    | 145 |
| 104 | 関谷 純一 | ( 櫛 )    |  |  |  |  |  |  | 重永 雄次    | (高鍋東)    | 146 |
| 105 | 黒木 龍弥 | ( 妻 )    |  |  |  |  |  |  | 高嶋 晃成    | (高鍋西)    | 147 |
| 106 | 西 祐司  | (沖 水)    |  |  |  |  |  |  | 末永 哲朗    | (生目台)    | 148 |
| 107 | 井上 佑真 | (飯 野)    |  |  |  |  |  |  | 日高 良樹    | (沖 水)    | 149 |
| 108 | 桑原 星矢 | (高鍋西)    |  |  |  |  |  |  | 松元 瞭     | (飯 野)    | 150 |
| 109 | 山村 海斗 | ( 櫛 )    |  |  |  |  |  |  | 圖師 文月    | ( 綾 )    | 151 |
| 110 | 松山 武広 | (都城西)    |  |  |  |  |  |  | 小城 凌太    | (木 城)    | 152 |
| 111 | 桑畑 侑綺 | (広 瀬)    |  |  |  |  |  |  | 坂本 孝太    | (フェニックス) | 153 |
| 112 | 牧野 竜汰 | (東大宮)    |  |  |  |  |  |  | 上門 海     | (三 股)    | 154 |
| 113 | 児玉 陸斗 | (平岩小中)   |  |  |  |  |  |  | 和田 瑤介    | (吾 田)    | 155 |
| 114 | 北崎 凱声 | (大 淀)    |  |  |  |  |  |  | 塩崎 映人    | (延岡南)    | 156 |
| 115 | 古城 嘉人 | (生 目)    |  |  |  |  |  |  | 北里 春希    | (広 瀬)    | 157 |
| 116 | 清水 晟斗 | (本 郷)    |  |  |  |  |  |  | 幣次 優真    | (本 郷)    | 158 |
| 117 | 財津 友人 | (生目南)    |  |  |  |  |  |  | 廣畑 祐樹    | (都城西)    | 159 |
| 118 | 中留 陸斗 | (小松原)    |  |  |  |  |  |  | 泉 洸太郎    | (土々呂)    | 160 |
| 119 | 荒川 由章 | (野 尻)    |  |  |  |  |  |  | 横山 悠     | (生目南)    | 161 |
| 120 |       | b y e    |  |  |  |  |  |  | 中島 崇裕    | (大 淀)    | 162 |
| 121 | 八久保尚史 | (鉄 肥)    |  |  |  |  |  |  | 樽木 雄大    | (妻ヶ丘)    | 163 |
| 122 | 持原 歩武 | (土々呂)    |  |  |  |  |  |  | 堀内 康誠    | (生 目)    | 164 |
| 123 | 吉村 一騎 | (諸 塚)    |  |  |  |  |  |  | 黒木 友貴    | (東大宮)    | 165 |
| 124 | 黒川 大慎 | (都 農)    |  |  |  |  |  |  | 島高 光貴    | (恒 富)    | 166 |
| 125 | 稲田光之介 | (木 城)    |  |  |  |  |  |  | 清水 康平    | (鉄 肥)    | 167 |
| 126 | 川端 駿  | (TEME徳村) |  |  |  |  |  |  | 浦口耕太郎    | (日南学園)   | 168 |

1部男子シングルス (3)

|     |       |            |  |       |          |     |
|-----|-------|------------|--|-------|----------|-----|
| 169 | 増田 樹  | (高原)       |  | 北野 廉汰 | (日南学園)   | 211 |
| 170 | 竹川 瑞紀 | (恒富)       |  | 池田 翔  | (東大宮)    | 212 |
| 171 | 野田 祥伸 | (生目)       |  | 本田 滋之 | (生目台)    | 213 |
| 172 | 小村 泰雅 | (ピンポン港j r) |  | 福嶋 颯汰 | (檜)      | 214 |
| 173 | 古澤 和己 | (吾田)       |  | 玉城 拓海 | (生目南)    | 215 |
| 174 | 和田 雅矢 | (土々呂)      |  | 佐藤 海斗 | (諸塚)     | 216 |
| 175 | 高宮 睦月 | (大淀)       |  |       | b y e    | 217 |
| 176 | 内山 優斗 | (都城西)      |  | 境 弘太朗 | (本郷)     | 218 |
| 177 | 筒井 杏二 | (三股)       |  | 弓削 敦矢 | (野尻)     | 219 |
| 178 | 小城 啓太 | (木城)       |  | 兒玉 大河 | (恒富)     | 220 |
| 179 | 鍛冶屋 透 | (本郷)       |  | 岡村 悠河 | (生目)     | 221 |
| 180 | 小西 翔太 | (都農)       |  | 満窪 竜斗 | (五十市)    | 222 |
| 181 | 八久保優斗 | (飫肥)       |  | 川添 正翔 | (高鍋東)    | 223 |
| 182 | 中尾 太紀 | (住吉)       |  | 圖師 康喜 | (大宮)     | 224 |
| 183 | 鷺谷 明人 | (檜)        |  | 佐藤 純大 | (飯野)     | 225 |
| 184 | 宮久保 渉 | (飯野)       |  | 松崎 茂保 | (妻ヶ丘)    | 226 |
| 185 | 石川 翔大 | (広瀬)       |  | 杉本 駿介 | (飫肥)     | 227 |
| 186 | 松葉 励仁 | (平岩小中)     |  | 磯部 来紀 | (祝吉)     | 228 |
| 187 | 平田 翼哉 | (東大宮)      |  | 萩原 悠太 | (沖水)     | 229 |
| 188 | 佐藤 一樹 | (妻ヶ丘)      |  | 柚井 慎人 | (山田)     | 230 |
| 189 | 今村 竜  | (祝吉)       |  | 勝枝 泰弘 | (土々呂)    | 231 |
| 190 | 森本 聖斗 | (日南学園)     |  | 河野 紘進 | (本郷)     | 232 |
| 191 | 徳元 詢也 | (本郷)       |  | 後藤 稜河 | (綾)      | 233 |
| 192 | 菊池 信行 | (土々呂)      |  | 藤澤 龍介 | (大塚)     | 234 |
| 193 | 成田 吏玖 | (大淀)       |  | 石橋 利章 | (檜)      | 235 |
| 194 | 木場聖史郎 | (飫肥)       |  | 田中 真杜 | (住吉)     | 236 |
| 195 | 森 晟奈  | (延岡南)      |  | 田口 雅貴 | (土々呂)    | 237 |
| 196 | 長崎 弘明 | (生目台)      |  | 清水 航希 | (広瀬)     | 238 |
| 197 | 黒木 誠将 | (高鍋西)      |  | 吉田 匠吾 | (福島)     | 239 |
| 198 | 児玉 雄大 | (住吉)       |  | 大井 祥伍 | (飫肥)     | 240 |
| 199 | 島田 海典 | (東大宮)      |  | 黒仁田 歩 | (飯野)     | 241 |
| 200 | 渡部 裕貴 | (恒富)       |  | 上藺 祐也 | (妻ヶ丘)    | 242 |
| 201 | 落合 勇仁 | (生目南)      |  | 兵藤 輝来 | (木城)     | 243 |
| 202 | 中野 高大 | (檜)        |  | 川越 優音 | (生目南)    | 244 |
| 203 | 渡邊 健太 | (小松原)      |  | 川崎 剛明 | (延岡南)    | 245 |
| 204 |       | b y e      |  | 坊野 蓮  | (都城西)    | 246 |
| 205 | 土寄真之介 | (沖水)       |  | 松葉 雅生 | (平岩小中)   | 247 |
| 206 | 杉田 晴生 | (大塚)       |  | 阿部 颯汰 | (高鍋西)    | 248 |
| 207 | 佐野 晃汰 | (祝吉)       |  | 上村 愛弥 | (恒富)     | 249 |
| 208 | 温水 聖太 | (高鍋東)      |  | 椎屋 直樹 | (沖水)     | 250 |
| 209 | 二見 健斗 | (野尻)       |  | 小麥田拓海 | (大淀)     | 251 |
| 210 | 佐田 一真 | (都城西)      |  | 大野 聖弥 | (フェニックス) | 252 |

1部男子シングルス (4)

|                      |  |                    |
|----------------------|--|--------------------|
| 253 田村 知嵩 (沖 水)      |  | 今山 拓巳 (妻ヶ丘) 295    |
| 254 恒松 泰成 (都城西)      |  | 橋口 翔龍 (本 郷) 296    |
| 255 吉田 晴紀 (生 目)      |  | 森重 太晴 (都城西) 297    |
| 256 橋本 拓真 (高鍋西)      |  | 中村 和仁 (飯 野) 298    |
| 257 南鶴 也明 (本 郷)      |  | 永窪 竜斗 (三 股) 299    |
| 258 有井 優汰 (妻ヶ丘)      |  | 齊藤虎太郎 (住 吉) 300    |
| 259 和泉 斗祈 (野 尻)      |  | b y e 301          |
| 260 黒木 雅士 (高鍋東)      |  | 田爪 一輝 (高鍋西) 302    |
| 261 岡崎 瑞希 (山 田)      |  | 戸村 奏輝 (土々呂) 303    |
| 262 宮城 聖使 (宮 崎)      |  | 八十島広翔 (祝 吉) 304    |
| 263 黒岩 由悟 ( 櫛 )      |  | 飯干 颯太 (木 城) 305    |
| 264 河野 一駿 (平岩小中)     |  | 日高 峻介 (大 塚) 306    |
| 265 中川 誠也 (祝 吉)      |  | 日高 竜也 (広 瀬) 307    |
| 266 井瀬 雄大 (延岡南)      |  | 白坂比呂斗 (高鍋東) 308    |
| 267 大久保恭佑 (本 郷)      |  | 高橋 勇斗 (沖 水) 309    |
| 268 倉爪 駿成 (福 島)      |  | 黒木 志文 (五十市) 310    |
| 269 肥田木 拓 (土々呂)      |  | 松田 蓮 (平岩小中) 311    |
| 270 下東 隼士 (飯 野)      |  | 中村 佳太 (生目南) 312    |
| 271 谷口 雄紀 (飫 肥)      |  | 是枝 立樹 (生 目) 313    |
| 272 西田 遥紀 (恒 富)      |  | 佐伯 宏貴 (大 淀) 314    |
| 273 鈴木 真翔 (東大宮)      |  | 甲斐 裕弥 (TEME徳村) 315 |
| 274 新藤 祐介 (大 宮)      |  | 上原 涼 ( 綾 ) 316     |
| 275 川崎 俊征 (延岡南)      |  | 中馬 大地 (大 淀) 317    |
| 276 入佐 幸成 (飯 野)      |  | 浦田 悠太 (恒 富) 318    |
| 277 藤原 佑斗 (土々呂)      |  | 佐藤 欽亮 (土々呂) 319    |
| 278 吉岡 駿 (生 目)       |  | 前田 敦哉 (沖 水) 320    |
| 279 一色 竜雅 (野 尻)      |  | 大久保晃生 (野 尻) 321    |
| 280 七枝 醇至 (生目台)      |  | 杉尾 瑠唯 (東大宮) 322    |
| 281 岩室 風汰 (恒 富)      |  | 有馬 康平 (祝 吉) 323    |
| 282 徳留 海人 (都城西)      |  | 末吉 由伸 (飯 野) 324    |
| 283 黒木 智之 (諸 塚)      |  | 武永 涼太 (飫 肥) 325    |
| 284 川野 隼輝 (五十市)      |  | 長代 大和 (諸 塚) 326    |
| 285 神川 潤 (大 淀)       |  | 鈴木 俊哉 (吾 田) 327    |
| 286 川口 康博 ( 櫛 )      |  | 永山 颯大 (山 田) 328    |
| 287 伊崎 広大 (住 吉)      |  | 松葉 雄太 (平岩小中) 329   |
| 288 松尾 頼馬 (妻ヶ丘)      |  | 甲斐 尚弥 (延岡南) 330    |
| 289 大島 怜 (生目南)       |  | 坂上 翔 (生目南) 331     |
| 290 田中洸史朗 (小松原)      |  | 竹ノ内天太 (本 郷) 332    |
| 291 久保俊太郎 (本 郷)      |  | 有山 晃生 (小松原) 333    |
| 292 長濱 百李 (ピンポン港j r) |  | 大野 裕貴 ( 櫛 ) 334    |
| 293 作本 成 (飫 肥)       |  | 齋藤 隼斗 (住 吉) 335    |
| 294 後藤夢有人 (吾 田)      |  | 浦口健太郎 (日南学園) 336   |

1部女子シングルス (1)

|    |        |        |  |        |       |    |
|----|--------|--------|--|--------|-------|----|
| 1  | 池田 三紗  | (日南学園) |  | 長友 花純  | (富 田) | 40 |
| 2  | 百田 溪夏  | (都城西)  |  | 堀之内ななみ | (五十市) | 41 |
| 3  | 吉岡 桜花  | (富 田)  |  | 西原 舞   | (都城西) | 42 |
| 4  | 田中 絢子  | (住 吉)  |  | 馬崎 美穂  | (延岡南) | 43 |
| 5  | 高野瀬 あみ | (祝 吉)  |  | 栗山 華鈴  | (沖 水) | 44 |
| 6  | 立元 瑞希  | (妻ヶ丘)  |  | 佐伯奈々恵  | (福 島) | 45 |
| 7  | 渡邊 華子  | (大 淀)  |  | 中原 彩   | (佐土原) | 46 |
| 8  | 吉浪 夢乃  | (東大宮)  |  | 宮崎 麗華  | (東大宮) | 47 |
| 9  | 恒吉みさき  | (大 塚)  |  | b y e  |       | 48 |
| 10 | 川村 優紀  | (生 目)  |  | 鈴木 萌恵  | (大 塚) | 49 |
| 11 | 緒方優莉菜  | (沖 水)  |  | 富永美沙希  | (東大宮) | 50 |
| 12 | 吉野 恵子  | (延岡南)  |  | 堤 麗菜   | (三 股) | 51 |
| 13 | 山村 有紀  | (吾 田)  |  | 富田 鈴   | (本 郷) | 52 |
| 14 | 橋口 奈央  | (高鍋東)  |  | 芥田 純香  | (高鍋西) | 53 |
| 15 | 小田 愛果  | (木 城)  |  | 柳田 葵鈴  | (門 川) | 54 |
| 16 | 平山由梨空  | (五十市)  |  | 鈴木あい花  | (五十市) | 55 |
| 17 | 関谷 茉鈴  | (本 郷)  |  | 函師 愛梨  | (生 目) | 56 |
| 18 | 松永 愛美  | (恒 富)  |  | 梅北 知里  | (妻ヶ丘) | 57 |
| 19 | 福島 光虹  | (高 岡)  |  | 池田 あみ  | (恒 富) | 58 |
| 20 | 甲斐 玲奈  | (延岡南)  |  | 長友 花琳  | (吾 田) | 59 |
| 21 | 網屋 伶奈  | (小松原)  |  | 佐藤 美悠  | (佐土原) | 60 |
| 22 | 武田 夏実  | (富 田)  |  | 大峯 里奈  | (本 郷) | 61 |
| 23 | 川添ゆめみ  | (妻ヶ丘)  |  | 名倉ひより  | (大 塚) | 62 |
| 24 | 大重 美瑳  | (山 田)  |  | 高橋真利亜  | (吾 田) | 63 |
| 25 | 和泉澤 れい | (本 郷)  |  | 西 真琴   | (恒 富) | 64 |
| 26 | 杉尾 紗京  | (大 塚)  |  | 原田 七海  | (三 股) | 65 |
| 27 | 堀 桃菜   | (祝 吉)  |  | 柳田 茉奈  | (高鍋東) | 66 |
| 28 | 川畑英璃奈  | (都城西)  |  | 山村 実聖  | (大 淀) | 67 |
| 29 | 上田 沙季  | (東大宮)  |  | 谷口 芽衣  | (祝 吉) | 68 |
| 30 | 関谷 彩菜  | (佐土原)  |  | 甲斐 琴美  | (諸 塚) | 69 |
| 31 | 川畑 友海  | (大 塚)  |  | 吉田 優香  | (都城西) | 70 |
| 32 | 薬師神亜実  | (高鍋西)  |  | 村岡恵吏奈  | (生 目) | 71 |
| 33 | 中嶽 京香  | (本 郷)  |  | 黒木つぶら  | (高鍋西) | 72 |
| 34 | 湯川 瞭香  | (恒 富)  |  | 甲斐 千尋  | (延岡南) | 73 |
| 35 | 松木 優奈  | (東大宮)  |  | 金丸 葵   | (木 城) | 74 |
| 36 | 林 涼菜   | (野 尻)  |  | 藤田 望実  | (五十市) | 75 |
| 37 | 岩切 愛花  | (五十市)  |  | 河野 遥夏  | (東大宮) | 76 |
| 38 | 樋口りりか  | (高鍋東)  |  | 戸高 瑞季  | (大 宮) | 77 |
| 39 | 満安 伶美  | (三 股)  |  | 安田 愛友  | (妻ヶ丘) | 78 |

1部女子シングルス (2)

|     |       |        |  |       |       |     |
|-----|-------|--------|--|-------|-------|-----|
| 79  | 山口 結愛 | (日南学園) |  | 鈴木 理紗 | (大 塚) | 118 |
| 80  | 山口 妃菜 | (高鍋東)  |  | 廣瀬 遥  | (延岡南) | 119 |
| 81  | 藤本 歩  | (高 岡)  |  | 城本 絢華 | (木 城) | 120 |
| 82  | 長友 映璃 | (生 目)  |  | 海野 乙華 | (東大宮) | 121 |
| 83  | 川越 日穂 | (本 郷)  |  | 中蘭 朋花 | (福 島) | 122 |
| 84  | 上村 愛瑛 | (野 尻)  |  | 田中 杏音 | (吾 田) | 123 |
| 85  | 原田 美優 | (大 塚)  |  | 広津 鈴夏 | (五十市) | 124 |
| 86  | 吉永 成美 | (五十市)  |  | 野田 茉凜 | (本 郷) | 125 |
| 87  | 大山 有紀 | (木 城)  |  | 青山 真子 | (門 川) | 126 |
| 88  | 宮城 天使 | (宮 崎)  |  | 松村 保香 | (諸 塚) | 127 |
| 89  | 久留 若菜 | (妻ヶ丘)  |  | 廣滝 佑菜 | (東大宮) | 128 |
| 90  | 山口ことみ | (延岡南)  |  | 高山春留奈 | (都城西) | 129 |
| 91  | 代永 果鈴 | (大 塚)  |  | 函師あゆみ | (高鍋東) | 130 |
| 92  | 山本 愛花 | (沖 水)  |  | 横田 彩夏 | (恒 富) | 131 |
| 93  | 石崎ほのか | (富 田)  |  | 田中 真寛 | (本 郷) | 132 |
| 94  | 河野 沙季 | (都城西)  |  | 堤 日菜美 | (富 田) | 133 |
| 95  | 鬼束 真由 | (吾 田)  |  | 佐久間瑠捺 | (妻ヶ丘) | 134 |
| 96  | 薦田 未唯 | (東大宮)  |  | 松元 茜里 | (三 股) | 135 |
| 97  | 有村 碧海 | (祝 吉)  |  | 坂田 祐花 | (高鍋西) | 136 |
| 98  | 津曲 美宇 | (大 宮)  |  | 春田 知優 | (五十市) | 137 |
| 99  | 永友 杏音 | (高鍋西)  |  | 蜂須賀里菜 | (生目南) | 138 |
| 100 | 財部美伊奈 | (五十市)  |  | 尾口椰々香 | (恒 富) | 139 |
| 101 | 河野 小春 | (東大宮)  |  | 三浦 結菜 | (五十市) | 140 |
| 102 | 池辺 茜  | (富 田)  |  | 松下 來海 | (東大宮) | 141 |
| 103 | 吉原 佳音 | (妻ヶ丘)  |  | 福永 来夢 | (小松原) | 142 |
| 104 | 大脇千穂里 | (佐土原)  |  | 島崎 南菜 | (本 郷) | 143 |
| 105 | 平野 愛那 | (延岡南)  |  | 三上 真依 | (都城西) | 144 |
| 106 | 柳田 理沙 | (恒 富)  |  | 小村ひかる | (祝 吉) | 145 |
| 107 | 砂地 葵依 | (本 郷)  |  | 岩元沙耶香 | (三 股) | 146 |
| 108 | 寺原 未羽 | (大 淀)  |  | 岩谷 百花 | (住 吉) | 147 |
| 109 | 永田 綾香 | (門 川)  |  | 菊川 玲奈 | (高鍋西) | 148 |
| 110 | 押川 琴美 | (木 城)  |  | 雨宮 由真 | (延岡南) | 149 |
| 111 | 津曲歩直美 | (本 郷)  |  | 徳山 伽奈 | (富 田) | 150 |
| 112 | 本田 真穂 | (吾 田)  |  | 金丸 瑞季 | (大 塚) | 151 |
| 113 | 谷口 円花 | (高鍋東)  |  | 小川 友佳 | (東大宮) | 152 |
| 114 | 桑山 周子 | (東大宮)  |  | 杉尾 心海 | (大 淀) | 153 |
| 115 | 岩元 梨帆 | (沖 水)  |  | 西山 笑可 | (佐土原) | 154 |
| 116 | 小川 晏奈 | (大 塚)  |  | 横山 千尋 | (生 目) | 155 |
| 117 | 竹内 彩夏 | (三 股)  |  | 有馬唯音利 | (沖 水) | 156 |

1部女子シングルス (3)

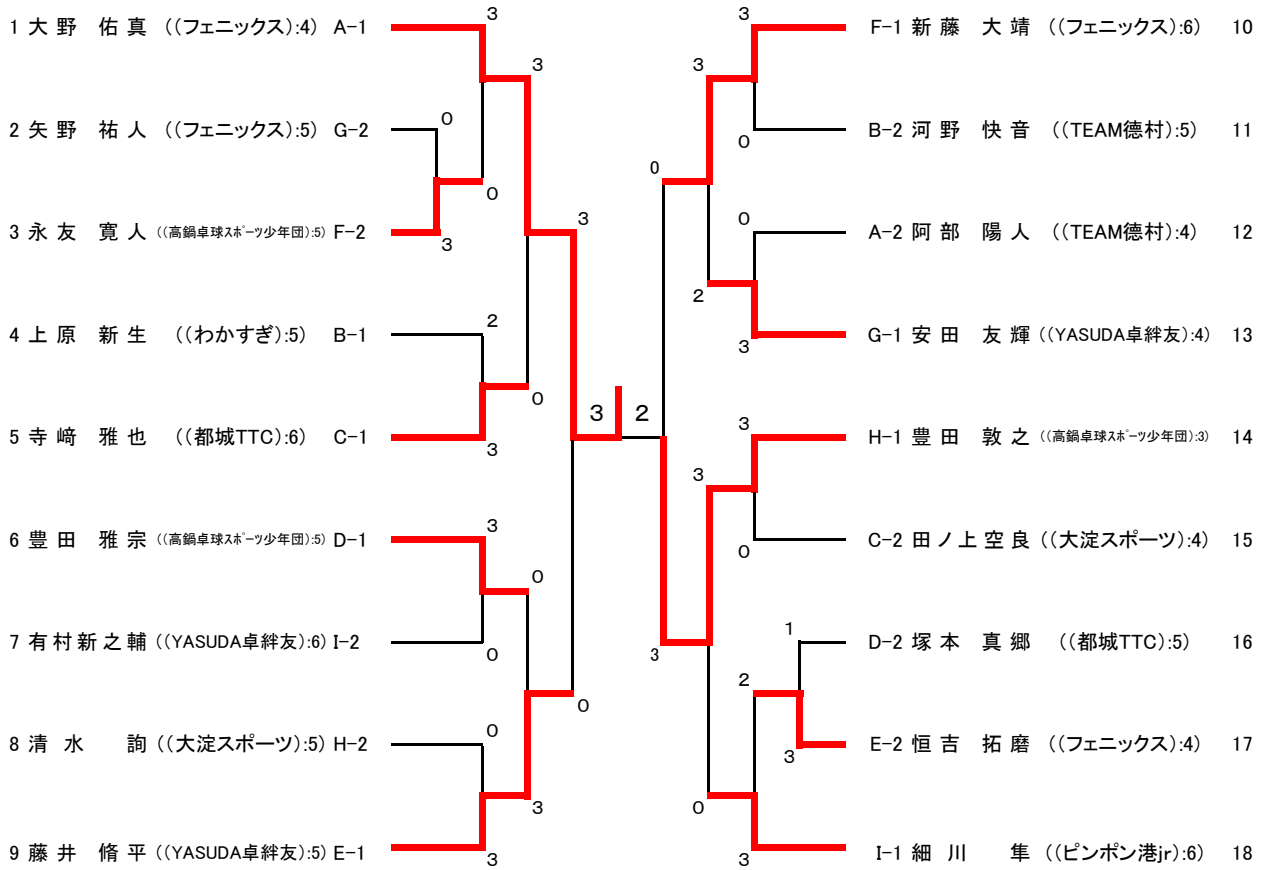
|     |       |       |  |       |          |     |
|-----|-------|-------|--|-------|----------|-----|
| 157 | 岩切 蛍  | (高鍋東) |  | 吉村 海華 | (沖 水)    | 196 |
| 158 | 高山 夏希 | (富 田) |  | 井上 佳奈 | (高鍋東)    | 197 |
| 159 | 甲斐 実央 | (延岡南) |  | 東 咲良  | (生目南)    | 198 |
| 160 | 渡邊 裕美 | (五十市) |  | 海江田里菜 | (本 郷)    | 199 |
| 161 | 村社 風香 | (諸 塚) |  | 國武 らら | (大 塚)    | 200 |
| 162 | 加行 美紀 | (恒 富) |  | 日高 倫  | (富 田)    | 201 |
| 163 | 狩長 英里 | (祝 吉) |  | 高橋 萌愛 | (生 目)    | 202 |
| 164 | 齋藤 実夢 | (佐土原) |  | 門川 華子 | (東大宮)    | 203 |
| 165 | 児玉 碧海 | (東大宮) |  | 伊東 凜  | (恒 富)    | 204 |
| 166 | 金森千那津 | (小松原) |  | 前田 美空 | (妻ヶ丘)    | 205 |
| 167 | 中野明日香 | (都城西) |  | 佐藤亜美夏 | (延岡南)    | 206 |
| 168 | 児玉 望  | (本 郷) |  | 渡邊 香遥 | (東大宮)    | 207 |
| 169 | 榎園りさ子 | (妻ヶ丘) |  | 西野 未夢 | (小松原)    | 208 |
| 170 | 牧平 姫歌 | (木 城) |  | 佐藤 萌菜 | (佐土原)    | 209 |
| 171 | 清水 舞  | (大 塚) |  | 黒木 彩花 | (本 郷)    | 210 |
| 172 | 長渡さくら | (吾 田) |  | 猪股 千智 | (大 淀)    | 211 |
| 173 | 原田 寿々 | (生 目) |  | 大重 優香 | (三 股)    | 212 |
| 174 | 永山 華楓 | (高 岡) |  | 永吉 美結 | (五十市)    | 213 |
| 175 | 奥 雅   | (大 淀) |  | 外山 稚子 | (吾 田)    | 214 |
| 176 | 福島 由依 | (本 郷) |  | 吉岐 知香 | (木 城)    | 215 |
| 177 | 二宮 光  | (高鍋東) |  | 内栞保朱良 | (都城西)    | 216 |
| 178 | 黒木美紗愛 | (恒 富) |  | 伊集院 薫 | (大 塚)    | 217 |
| 179 | 平山 葉月 | (高鍋西) |  | 上野真柚子 | (高鍋西)    | 218 |
| 180 | 竹本 朱音 | (大 塚) |  | 中山美久理 | (福 島)    | 219 |
| 181 | 上柳 道歩 | (都城西) |  | 緒方あいら | (佐土原)    | 220 |
| 182 | 楠元 美穂 | (五十市) |  | 土寄 綾花 | (東大宮)    | 221 |
| 183 | 川野 凜花 | (東大宮) |  | 梶原 冴香 | (木 城)    | 222 |
| 184 | 永井恵梨華 | (吾 田) |  | 八木 優花 | (祝 吉)    | 223 |
| 185 | 田島由希子 | (大 宮) |  | 徳留萌々恵 | (五十市)    | 224 |
| 186 | 三岳 美月 | (住 吉) |  | 長添 葵  | (TEAM徳村) | 225 |
| 187 | 倉永 真希 | (大 塚) |  | 加藤 まな | (東大宮)    | 226 |
| 188 | 山下 明夏 | (五十市) |  | 姫野 遙  | (門 川)    | 227 |
| 189 | 一木 優瞳 | (祝 吉) |  | 鈴木 千尋 | (本 郷)    | 228 |
| 190 | 堀口 萌々 | (本 郷) |  | 高平 芽依 | (富 田)    | 229 |
| 191 | 犬童 千咲 | (三 股) |  | 澤邊 杏奈 | (延岡南)    | 230 |
| 192 | 宮本 涼帆 | (富 田) |  | 和田 一華 | (妻ヶ丘)    | 231 |
| 193 | 山口 榛名 | (延岡南) |  | 松山 愛花 | (吾 田)    | 232 |
| 194 | 比嘉ななみ | (沖 水) |  | 藤崎 七海 | (住 吉)    | 233 |
| 195 | 中馬佳奈美 | (東大宮) |  | 花木 愛理 | (日南学園)   | 234 |



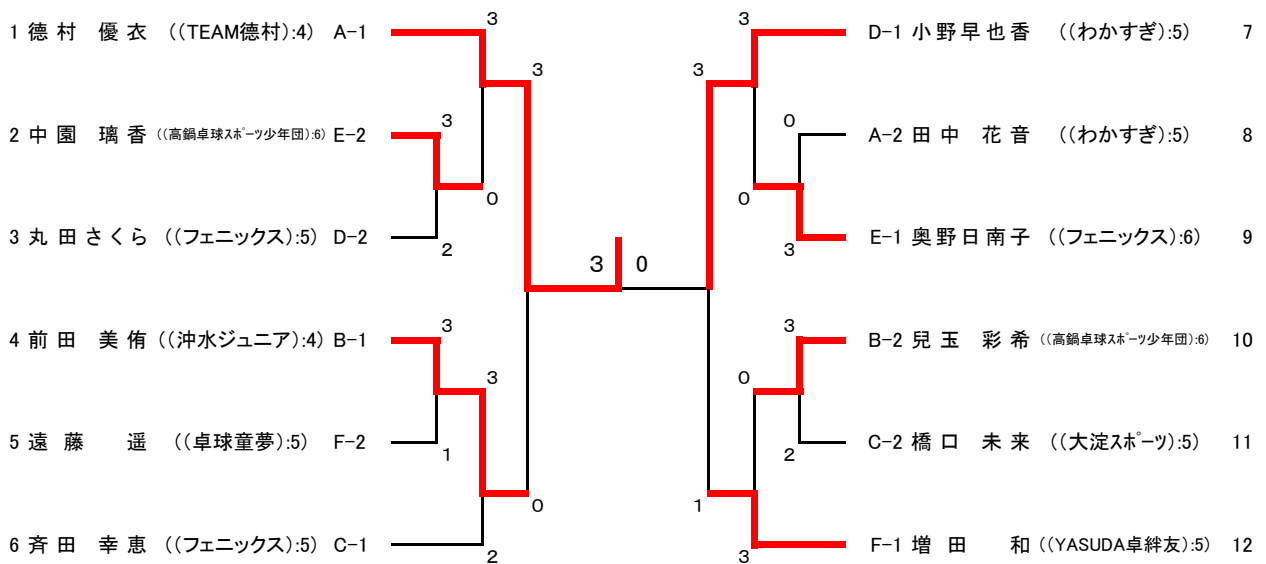
1部女子シングルス (4)

|     |         |       |  |        |        |     |
|-----|---------|-------|--|--------|--------|-----|
| 235 | 姫野 琴美   | (門 川) |  | 阿多口奈津美 | (五十市)  | 274 |
| 236 | 奥村 優音   | (祝 吉) |  | 小豆野葉子  | (恒 富)  | 275 |
| 237 | 川崎 夏希   | (吾 田) |  | 山元亜矢加  | (生 目)  | 276 |
| 238 | 愛甲美夕莉   | (東大宮) |  | 濱本奈瑞菜  | (富 田)  | 277 |
| 239 | 井樋 有香   | (富 田) |  | 佐藤 海鈴  | (大 淀)  | 278 |
| 240 | 瀬崎 朝日   | (三 股) |  | 佐藤 萌香  | (佐土原)  | 279 |
| 241 | 大倉 玲菜   | (諸 塚) |  | 岩切 祐佳  | (本 郷)  | 280 |
| 242 | 上米良美月   | (佐土原) |  | 上門 凜   | (三 股)  | 281 |
| 243 | 吉蘭妃奈子   | (本 郷) |  | 栄福真那佳  | (東大宮)  | 282 |
| 244 | 美朱パトリシア | (山 田) |  | 中村亜朱果  | (大 塚)  | 283 |
| 245 | 原田 莉奈   | (大 塚) |  | 湯田みのり  | (妻ヶ丘)  | 284 |
| 246 | 嘉藤 桃子   | (五十市) |  | 税田夏瑠海  | (吾 田)  | 285 |
| 247 | 坂本 朱    | (高鍋西) |  | 片渕 結衣  | (東大宮)  | 286 |
| 248 | 中園理莉香   | (本 郷) |  | 渡辺 里桜  | (沖 水)  | 287 |
| 249 | 山崎 奈々   | (恒 富) |  | 河野 摩子  | (高鍋東)  | 288 |
| 250 | 廣末 樹里   | (延岡南) |  | 藏田 鈴   | (高 岡)  | 289 |
| 251 | 長谷川璃音   | (生 目) |  | 神田萌々子  | (延岡南)  | 290 |
| 252 | 村社 遥    | (大 淀) |  | 佐賀 千優  | (都城西)  | 291 |
| 253 | 吉田 穂花   | (福 島) |  | 柳瀬 里菜  | (本 郷)  | 292 |
| 254 | 菊池 笑    | (恒 富) |  | 橋本しおり  | (都 農)  | 293 |
| 255 | 野崎 未羽   | (東大宮) |  | 黒木 香苗  | (高鍋西)  | 294 |
| 256 | 石谷 沙織   | (吾 田) |  | 河野はるか  | (大 宮)  | 295 |
| 257 | 篠原 とわ   | (生目南) |  | 川井田夏希  | (妻ヶ丘)  | 296 |
| 258 | 山下 流和   | (沖 水) |  | 井上 萌歌  | (富 田)  | 297 |
| 259 | 上野 未鈴   | (本 郷) |  | 後藤 江里  | (生 目)  | 298 |
| 260 | 坂口真弥花   | (富 田) |  | 内山 優莉  | (大 塚)  | 299 |
| 261 | 日高 実優   | (五十市) |  | 門川 莉子  | (東大宮)  | 300 |
| 262 | 徳山 璃菜   | (都城西) |  | 長野 百花  | (都城西)  | 301 |
| 263 | 田中由利香   | (祝 吉) |  | 森 結唯   | (祝 吉)  | 302 |
| 264 | 長友映利香   | (東大宮) |  | 竹之下 楓  | (野 尻)  | 303 |
| 265 | b y e   |       |  | 岡田 夢芽  | (住 吉)  | 304 |
| 266 | 友清 玲奈   | (大 塚) |  | 切通明香里  | (五十市)  | 305 |
| 267 | 前田 明希   | (小松原) |  | 蛭原 琴己  | (本 郷)  | 306 |
| 268 | 瀬ノ口彩乃   | (延岡南) |  | 百武 舞花  | (佐土原)  | 307 |
| 269 | 是澤 歩実   | (高鍋東) |  | 平尾 優香  | (恒 富)  | 308 |
| 270 | 三輪 衿奈   | (木 城) |  | 仙波明日香  | (大 塚)  | 309 |
| 271 | 金田 二葉   | (高鍋西) |  | 甲斐 瑞希  | (延岡南)  | 310 |
| 272 | 今山 彩菜   | (妻ヶ丘) |  | 黒木 涼音  | (木 城)  | 311 |
| 273 | 坂元 梓    | (三 股) |  | 多武 玲帆  | (日南学園) | 312 |

## 2部(小学生)男子決勝トーナメント



## 2部(小学生)女子決勝トーナメント



## 男子予選リーグ

| Aリーグ |                            | 大野 佑真 | 阿部 陽人 | 野村 優作 | 勝 | 負 | 順位 |
|------|----------------------------|-------|-------|-------|---|---|----|
| 1    | 大野 佑真<br>((フェニックス):4)      |       | 3     | キ     | 1 | 0 | 1  |
| 2    | 阿部 陽人<br>((TEAM徳村):4)      | 0     |       | キ     | 0 | 1 | 2  |
| 3    | 野村 優作<br>((高鍋卓球スポーツ少年団):3) | キ     | キ     |       |   |   |    |

| Bリーグ |                       | 上原 新生 | 河野 快音 | 黒木 大誠 | 勝 | 負 | 順位 |
|------|-----------------------|-------|-------|-------|---|---|----|
| 1    | 上原 新生<br>((わかすぎ):5)   |       | 3     | 3     | 2 | 0 | 1  |
| 2    | 河野 快音<br>((TEAM徳村):5) | 1     |       | 3     | 1 | 1 | 2  |
| 3    | 黒木 大誠<br>((都城TTC):3)  | 0     | 0     |       | 0 | 2 | 3  |

| Cリーグ |                             | 寺崎 雅也 | 田ノ上空良 | 野村健之輔 | 勝 | 負 | 順位 |
|------|-----------------------------|-------|-------|-------|---|---|----|
| 1    | 寺崎 雅也<br>((都城TTC):6)        |       | 3     | キ     | 1 | 0 | 1  |
| 2    | 田ノ上空良<br>((大淀スポーツ):4)       | 1     |       | キ     | 0 | 1 | 2  |
| 3    | 野村 健之輔<br>((高鍋卓球スポーツ少年団):5) | キ     | キ     |       |   |   |    |

| Dリーグ |                            | 豊田 雅宗 | 塚本 真郷 | 杉田 啓暢 | 勝 | 負 | 順位 |
|------|----------------------------|-------|-------|-------|---|---|----|
| 1    | 豊田 雅宗<br>((高鍋卓球スポーツ少年団):5) |       | 3     | 3     | 2 | 0 | 1  |
| 2    | 塚本 真郷<br>((都城TTC):5)       | 1     |       | 3     | 1 | 1 | 2  |
| 3    | 杉田 啓暢<br>((フェニックス):3)      | 0     | 0     |       | 0 | 2 | 3  |

| Eリーグ |                          | 藤井 脩平 | 恒吉 拓磨 | 鎌田 悠 | 勝 | 負 | 順位 |
|------|--------------------------|-------|-------|------|---|---|----|
| 1    | 藤井 脩平<br>((YASUDA卓絆友):5) |       | 3     | キ    | 1 | 0 | 1  |
| 2    | 恒吉 拓磨<br>((フェニックス):4)    | 0     |       | キ    | 0 | 1 | 2  |
| 3    | 鎌田 悠<br>((都城TTC):4)      | キ     | キ     |      |   |   |    |

## 男子予選リーグ

| Fリーグ |                            | 新藤 大靖 | 永友 寛人 | 田中 龍音 | 勝 | 負 | 順位 |
|------|----------------------------|-------|-------|-------|---|---|----|
| 1    | 新藤 大靖<br>((フェニックス):6)      |       | 3     | 3     | 2 | 0 | 1  |
| 2    | 永友 寛人<br>((高鍋卓球スポーツ少年団):5) | 0     |       | 3     | 1 | 1 | 2  |
| 3    | 田中 龍音<br>((わかすぎ):3)        | 0     | 0     |       | 0 | 2 | 3  |

| Gリーグ |                          | 安田 友輝 | 遠藤 彪斗 | 矢野 祐人 | 勝 | 負 | 順位 |
|------|--------------------------|-------|-------|-------|---|---|----|
| 1    | 安田 友輝<br>((YASUDA卓絆友):4) |       | 3     | 3     | 2 | 0 | 1  |
| 2    | 遠藤 彪斗<br>((卓球童夢):3)      | 0     |       | 2     | 0 | 2 | 3  |
| 3    | 矢野 祐人<br>((フェニックス):5)    | 0     | 3     |       | 1 | 1 | 2  |

| Hリーグ |                            | 豊田 敦之 | 野崎貴理人 | 清水 詢 | 勝 | 負 | 順位 |
|------|----------------------------|-------|-------|------|---|---|----|
| 1    | 豊田 敦之<br>((高鍋卓球スポーツ少年団):3) |       | 3     | 3    | 2 | 0 | 1  |
| 2    | 野崎 貴理人<br>((都城TTC):3)      | 0     |       | 1    | 0 | 2 | 3  |
| 3    | 清水 詢<br>((大淀スポーツ):5)       | 0     | 3     |      | 1 | 1 | 2  |

| Iリーグ |                           | 細川 隼 | 有村新之輔 | 坂元 迅人 | 勝 | 負 | 順位 |
|------|---------------------------|------|-------|-------|---|---|----|
| 1    | 細川 隼<br>((ピンポン港jr):6)     |      | 3     | 3     | 2 | 0 | 1  |
| 2    | 有村 新之輔<br>((YASUDA卓絆友):6) | 0    |       | 3     | 1 | 1 | 2  |
| 3    | 坂元 迅人<br>((都城TTC):3)      | 0    | 0     |       | 0 | 2 | 3  |

## 女子予選リーグ

| Aリーグ |                       | 徳村 優衣 | 清藤 萌香 | 田中 花音 | 平田 友華 | 勝 | 負 | 順位 |
|------|-----------------------|-------|-------|-------|-------|---|---|----|
| 1    | 徳村 優衣<br>((TEAM徳村):4) |       | 3     | 3     | 3     | 3 | 0 | 1  |
| 2    | 清藤 萌香<br>((沖水ジュニア):4) | 0     |       | 1     | 3     | 1 | 2 | 3  |
| 3    | 田中 花音<br>((わかすぎ):5)   | 0     | 3     |       | 3     | 2 | 1 | 2  |
| 4    | 平田 友華<br>((フェニックス):5) | 0     | 0     | 0     |       | 0 | 3 | 4  |

| Bリーグ |                            | 前田 美侑 | 兒玉 彩希 | 鶴崎 彩乃 | 斉田 弘美 | 勝 | 負 | 順位 |
|------|----------------------------|-------|-------|-------|-------|---|---|----|
| 1    | 前田 美侑<br>((沖水ジュニア):4)      |       | 3     | 3     | 3     | 3 | 0 | 1  |
| 2    | 兒玉 彩希<br>((高鍋卓球スポーツ少年団):6) | 0     |       | 3     | 3     | 2 | 1 | 2  |
| 3    | 鶴崎 彩乃<br>((大淀スポーツ):2)      | 0     | 0     |       | 3     | 1 | 2 | 3  |
| 4    | 斉田 弘美<br>((フェニックス):幼)      | 0     | 0     | 1     |       | 0 | 3 | 4  |

| Cリーグ |                       | 斉田 幸恵 | 橋口 未来 | 吉本 伶 | 片山 愛理 | 勝 | 負 | 順位 |
|------|-----------------------|-------|-------|------|-------|---|---|----|
| 1    | 斉田 幸恵<br>((フェニックス):5) |       | 3     | 3    | 3     | 3 | 0 | 1  |
| 2    | 橋口 未来<br>((大淀スポーツ):5) | 0     |       | 3    | 3     | 2 | 1 | 2  |
| 3    | 吉本 伶<br>((卓球童夢):6)    | 0     | 2     |      | 3     | 1 | 2 | 3  |
| 4    | 片山 愛理<br>((フェニックス):2) | 0     | 0     | 0    |       | 0 | 3 | 4  |

| Dリーグ |                       | 小野早也香 | 丸田さくら | 鎌田 夏未 | 山根 彩乃 | 勝 | 負 | 順位 |
|------|-----------------------|-------|-------|-------|-------|---|---|----|
| 1    | 小野早也香<br>((わかすぎ):5)   |       | 3     | 3     | 3     | 3 | 0 | 1  |
| 2    | 丸田さくら<br>((フェニックス):5) | 0     |       | 3     | 3     | 2 | 1 | 2  |
| 3    | 鎌田 夏未<br>((都城TTC):5)  | 0     | 2     |       | 3     | 1 | 2 | 3  |
| 4    | 山根 彩乃<br>((大淀スポーツ):5) | 0     | 2     | 2     |       | 0 | 3 | 4  |

| Eリーグ |                            | 奥野日南子 | 中園 璃香 | 甲斐 愛美 | 大久保凜乃 | 勝 | 負 | 順位 |
|------|----------------------------|-------|-------|-------|-------|---|---|----|
| 1    | 奥野日南子<br>((フェニックス):6)      |       | 3     | 3     | 3     | 3 | 0 | 1  |
| 2    | 中園 璃香<br>((高鍋卓球スポーツ少年団):6) | 1     |       | 3     | 3     | 2 | 1 | 2  |
| 3    | 甲斐 愛美<br>((大淀スポーツ):6)      | 0     | 0     |       | 1     | 0 | 3 | 4  |
| 4    | 大久保凜乃<br>((フェニックス):2)      | 0     | 1     | 3     |       | 1 | 2 | 3  |

| Fリーグ |                         | 増田 和 | 遠藤 遥 | 松崎 史佳 | 勝 | 負 | 順位 |
|------|-------------------------|------|------|-------|---|---|----|
| 1    | 増田 和<br>((YASUDA卓絆友):5) |      | 3    | 3     | 2 | 0 | 1  |
| 2    | 遠藤 遥<br>((卓球童夢):5)      | 0    |      | 3     | 1 | 1 | 2  |
| 3    | 松崎 史佳<br>((フェニックス):6)   | 0    | 0    |       | 0 | 2 | 3  |