

成年男子

Aパート

| NO | 氏名 | (所属) | 上岡 竜郎 | 川越 郁弥 | 松田 照見 | 橋谷 祐樹 | 勝 | 敗 | 順 |
|----|-------|----------|-------|-------|-------|-------|---|---|---|
| 1 | 上岡 竜郎 | (近畿大学) | | 3 - 1 | 3 - 2 | 3 - 0 | 3 | 0 | 1 |
| 2 | 川越 郁弥 | (日本大学) | 1 - 3 | | 3 - 0 | 2 - 3 | 2 | 1 | 2 |
| 3 | 松田 照見 | (中京学院大学) | 0 - 3 | 0 - 3 | | 1 - 3 | 1 | 2 | 3 |
| 4 | 橋谷 祐樹 | (九州産業大学) | 0 - 3 | 3 - 2 | 3 - 1 | | 0 | 3 | 4 |

Bパート

| NO | 氏名 | (所属) | 藤原 翔 | 樋渡 光樹 | 田原 継大 | 今山 裕介 | 勝 | 敗 | 順 |
|----|-------|-----------|-------|-------|-------|-------|---|---|---|
| 1 | 藤原 翔 | (近畿大学) | | 2 - 3 | 3 - 2 | 3 - 2 | 2 | 1 | 2 |
| 2 | 樋渡 光樹 | (中京学院大学) | 3 - 2 | | 3 - 2 | 3 - 0 | 3 | 0 | 1 |
| 3 | 田原 継大 | (九州産業大学) | 2 - 3 | 2 - 3 | | 3 - 0 | 1 | 2 | 3 |
| 4 | 今山 裕介 | (延岡工業高教員) | 2 - 3 | 0 - 3 | 0 - 3 | | 0 | 3 | 4 |

決勝リーグ戦

| NO | 氏名 | (所属) | 上岡 竜郎 | 川越 郁弥 | 樋渡 光樹 | 藤原 翔 | 勝 | 敗 | 順 |
|----|-------|----------|-------|-------|-------|-------|---|---|---|
| 1 | 上岡 竜郎 | (近畿大学) | | 3 - 1 | 1 - 3 | 3 - 2 | 2 | 1 | 2 |
| 2 | 川越 郁弥 | (日本大学) | 1 - 3 | | 3 - 0 | 3 - 2 | 2 | 1 | 1 |
| 3 | 樋渡 光樹 | (中京学院大学) | 3 - 1 | 0 - 3 | | 3 - 2 | 2 | 1 | 3 |
| 4 | 藤原 翔 | (近畿大学) | 2 - 3 | 2 - 3 | 2 - 3 | | 0 | 3 | 4 |

<試合順>
4人リーグの場合

第1試合
1 - 4
2 - 3

第1試合
1 - 3
2 - 4

第1試合
1 - 2
3 - 4

成年女子

Aパート

| NO | 氏名 (所属) | 向山 佳歩 | 赤崎 瑞樹 | 谷口 夏子 | 勝 | 敗 | 順 |
|----|--------------|-------|-------|-------|---|---|---|
| 1 | 向山 佳歩 (日本大学) | | 3 - 0 | 3 - 1 | 2 | 0 | 1 |
| 2 | 赤崎 瑞樹 (専修大学) | 0 - 3 | | 3 - 1 | 1 | 1 | 2 |
| 3 | 谷口 夏子 (のぎく) | 1 - 3 | 1 - 3 | | 0 | 2 | 3 |

Bパート

| NO | 氏名 (所属) | 向山 佳那 | 圖師 凜 | 立藤 涼子 | 多武 華那 | 勝 | 敗 | 順 |
|----|-------------------|-------|-------|-------|-------|---|---|---|
| 1 | 向山 佳那 (関西学院大学) | | 3 - 1 | 3 - 0 | 3 - 0 | 3 | 0 | 1 |
| 2 | 圖師 凜 (Siger High) | 1 - 3 | | 3 - 0 | 2 - 3 | 1 | 2 | 3 |
| 3 | 立藤 涼子 (龍谷短大) | 0 - 3 | 0 - 3 | | 1 - 3 | 0 | 3 | 4 |
| 4 | 多武 華那 (金城大学) | 0 - 3 | 3 - 2 | 3 - 1 | | 2 | 1 | 2 |

決勝リーグ戦

| NO | 氏名 (所属) | 向山 佳歩 | 赤崎 瑞樹 | 向山 佳那 | 多武 華那 | 勝 | 敗 | 順 |
|----|----------------|-------|-------|-------|-------|---|---|---|
| 1 | 向山 佳歩 (日本大学) | | 3 - 1 | 3 - 1 | 3 - 1 | 1 | 2 | 2 |
| 2 | 赤崎 瑞樹 (専修大学) | 3 - 1 | | 3 - 1 | 3 - 1 | 1 | 2 | 4 |
| 3 | 向山 佳那 (関西学院大学) | 3 - 1 | 3 - 1 | | 3 - 1 | 3 | 0 | 1 |
| 4 | 多武 華那 (金城大学) | 3 - 1 | 3 - 1 | 3 - 1 | | 1 | 2 | 3 |

<試合順>

3人リーグの場合

第1試合

1 - x

2 - 3

第1試合

1 - 3

2 - 4

第1試合

1 - 2

3 - x

4人リーグの場合

第1試合

1 - 4

2 - 3

第1試合

1 - 3

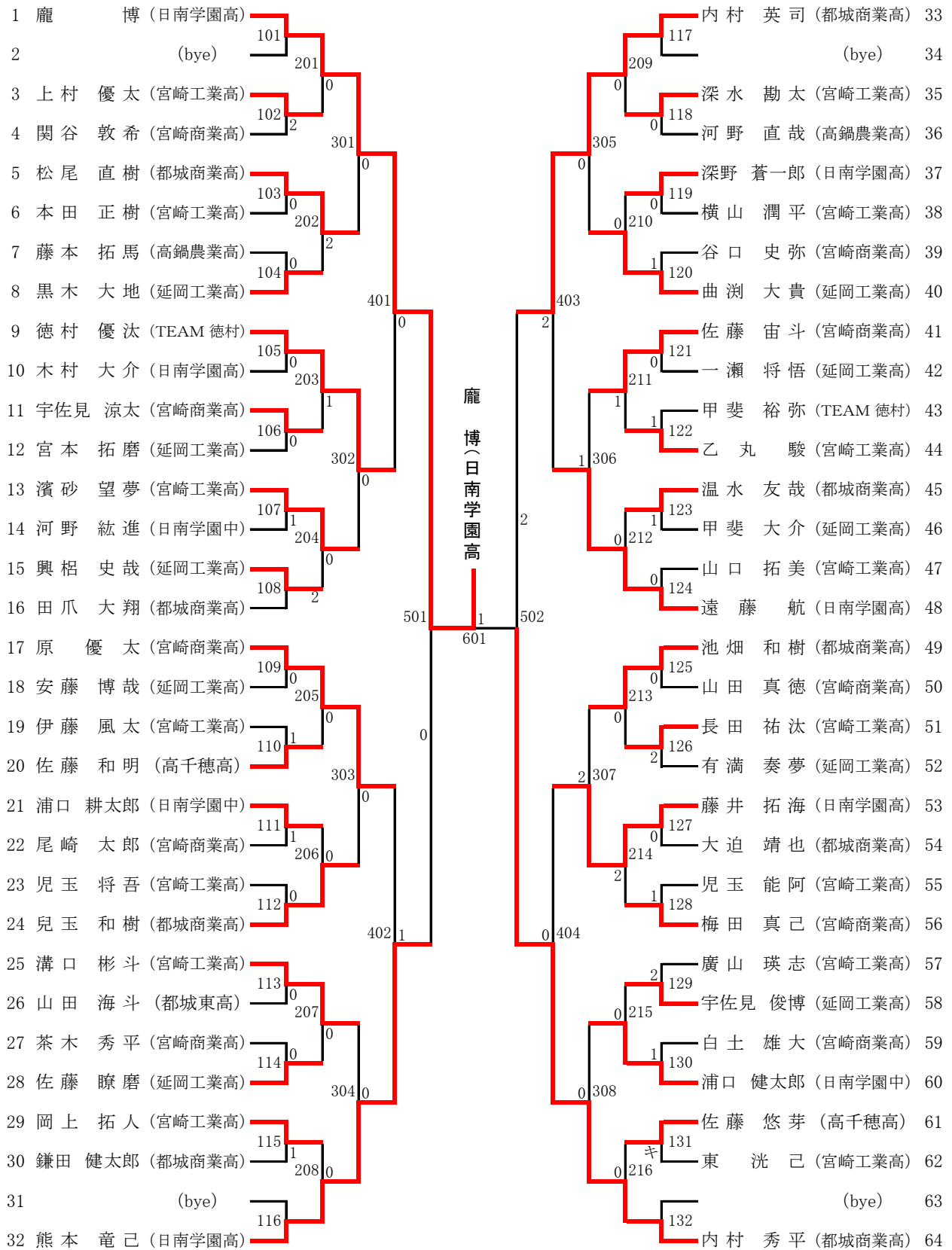
2 - 4

第1試合

1 - 2

3 - 4

少年男子シングルス



少年女子シングルス

