

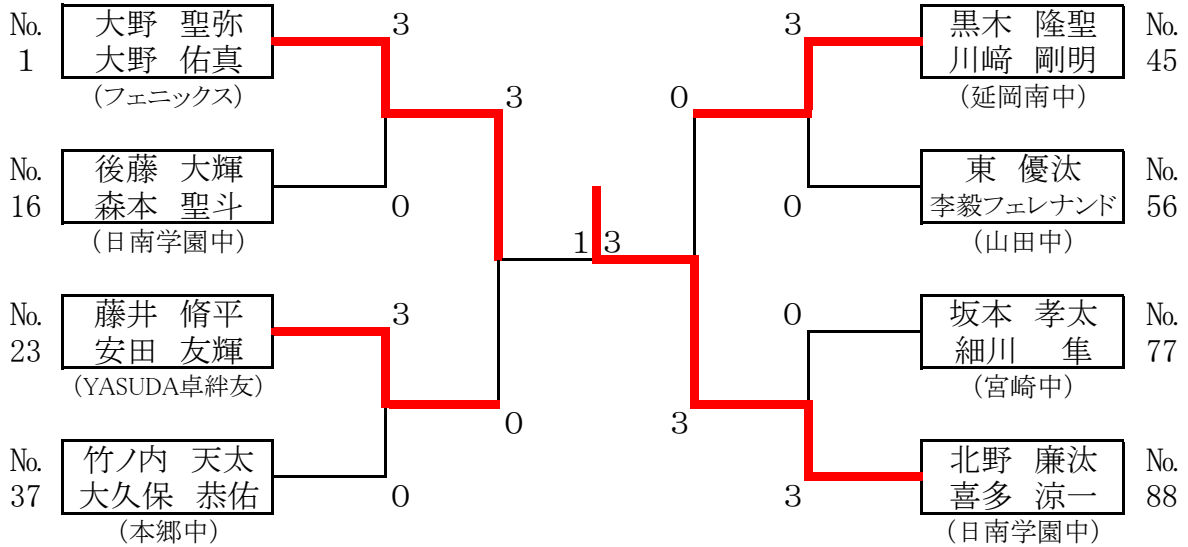
第34回 宮崎県中学生卓球大会

平成27年9月5日/6日 於: 宮崎市総合体育館

種目: 中学男女ダブルス, 中学学年別男女シングルス 参加生徒数約600名

男女ダブルス記録

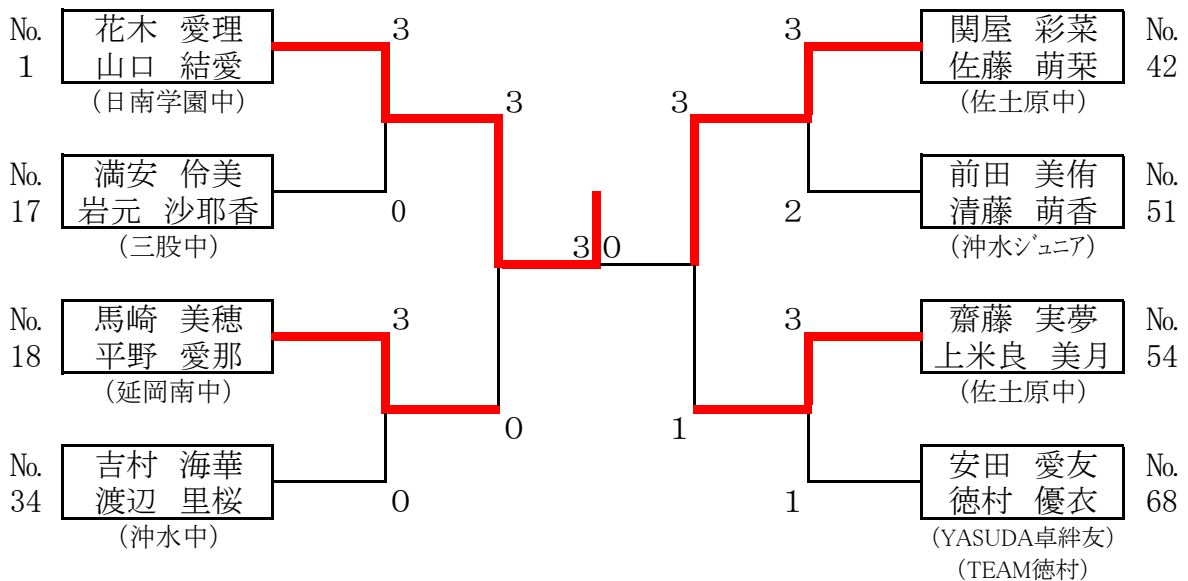
【男子ダブルス】



《決勝スコア》

No.(1)		No.(88)
大野 聖弥 大野 佑真 (フェニックス)	1	北野 廉汰 喜多 涼一 (日南学園中)
	1 0 — 1 2 7 — 1 1 1 1 — 6 4 — 1 1 —	3

【女子ダブルス】

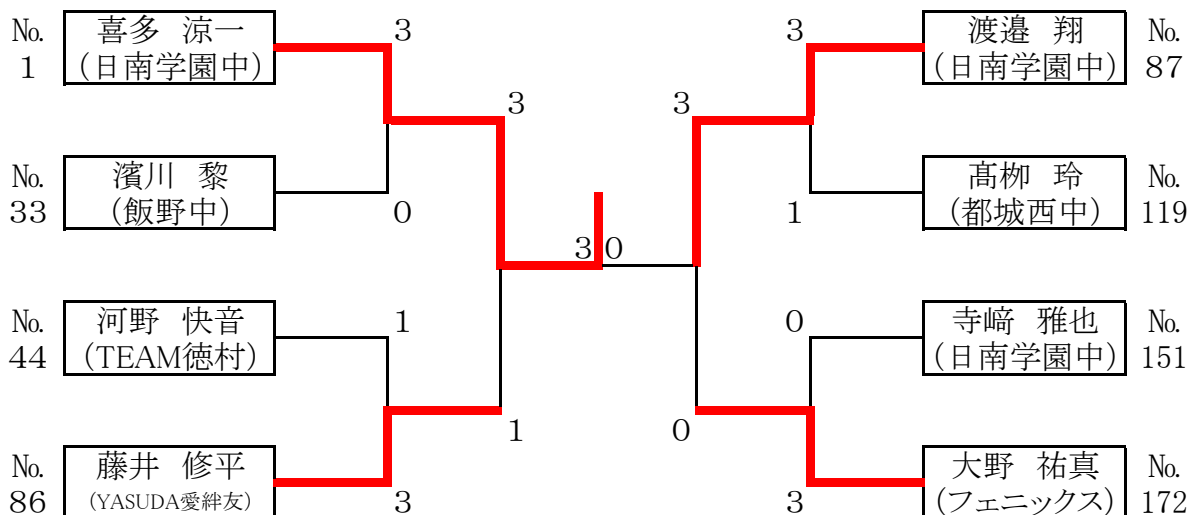


《決勝スコア》

No.(1)		No.(68)
花木 愛理 山口 結愛 (日南学園中)	3	関屋 彩菜 佐藤 萌菜 (佐土原中)
	1 1 — 4 1 1 — 5 1 1 — 0 — —	0

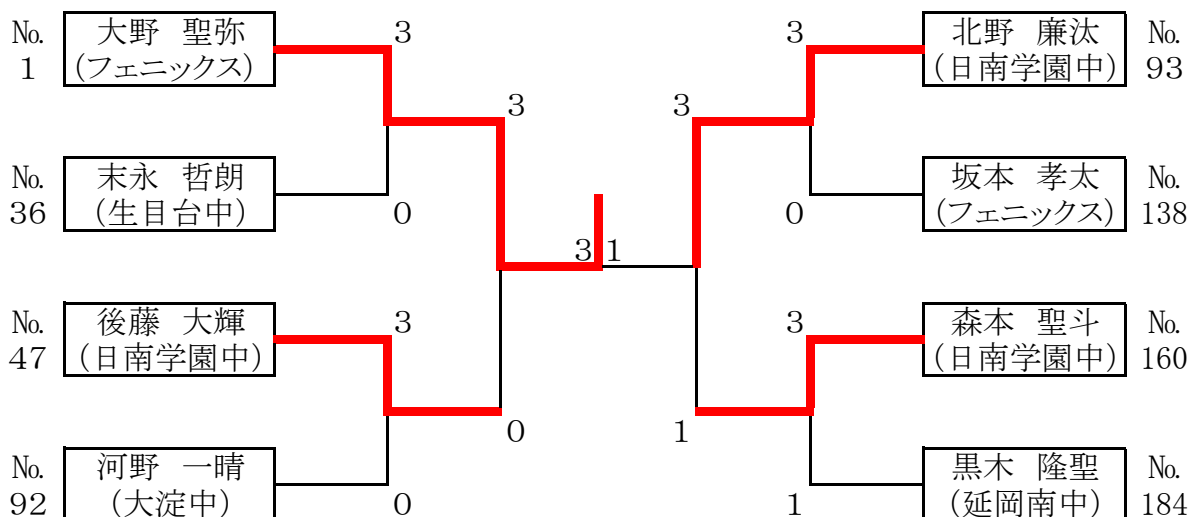
男子シングルス記録

【1年男子シングルス】



《決勝スコア》								
No.(1)			No.(87)					
喜多 涼一	3	<table border="1"> <tr><td>1 1 — 5</td></tr> <tr><td>1 1 — 6</td></tr> <tr><td>1 1 — 7</td></tr> <tr><td>—</td></tr> <tr><td>—</td></tr> </table>	1 1 — 5	1 1 — 6	1 1 — 7	—	—	0
1 1 — 5								
1 1 — 6								
1 1 — 7								
—								
—								
(日南学園中)			渡邊 翔					
			(日南学園中)					

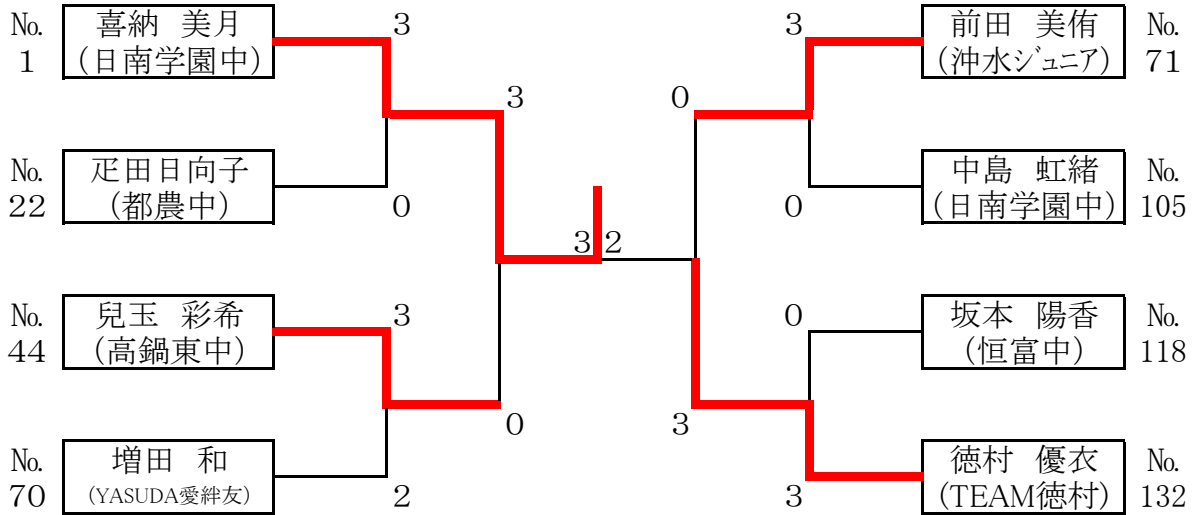
【2年男子シングルス】



《決勝スコア》								
No.(1)			No.(93)					
大野 聖弥	3	<table border="1"> <tr><td>1 1 — 5</td></tr> <tr><td>1 1 — 7</td></tr> <tr><td>5 — 1 1</td></tr> <tr><td>1 1 — 7</td></tr> <tr><td>—</td></tr> </table>	1 1 — 5	1 1 — 7	5 — 1 1	1 1 — 7	—	1
1 1 — 5								
1 1 — 7								
5 — 1 1								
1 1 — 7								
—								
(フェニックス)			北野 廉汰					
			(日南学園中)					

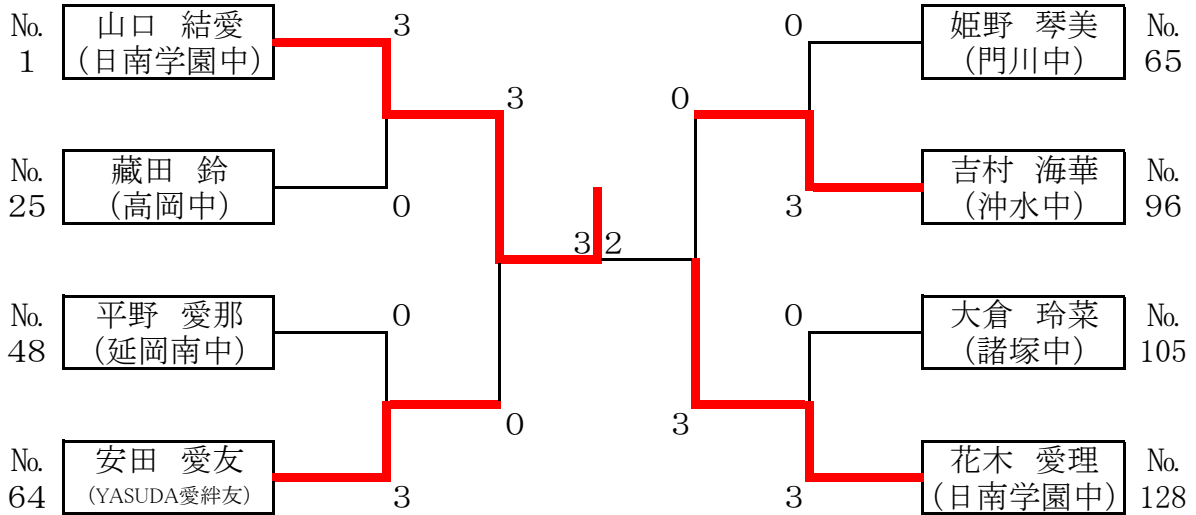
女子シングルス記録

【1年女子シングルス】



《決勝スコア》 No.(1)			No.(132)																					
喜納 美月 (日南学園中)	3	<table style="margin: auto; border-collapse: collapse;"> <tr><td style="padding: 0 5px;">9</td><td style="padding: 0 5px;">—</td><td style="padding: 0 5px;">1</td><td style="padding: 0 5px;">1</td></tr> <tr><td style="padding: 0 5px;">1</td><td style="padding: 0 5px;">—</td><td style="padding: 0 5px;">6</td><td></td></tr> <tr><td style="padding: 0 5px;">8</td><td style="padding: 0 5px;">—</td><td style="padding: 0 5px;">1</td><td style="padding: 0 5px;">1</td></tr> <tr><td style="padding: 0 5px;">1</td><td style="padding: 0 5px;">—</td><td style="padding: 0 5px;">8</td><td></td></tr> <tr><td style="padding: 0 5px;">1</td><td style="padding: 0 5px;">—</td><td style="padding: 0 5px;">5</td><td></td></tr> </table>	9	—	1	1	1	—	6		8	—	1	1	1	—	8		1	—	5		2	徳村 優衣 (TEAM徳村)
9	—	1	1																					
1	—	6																						
8	—	1	1																					
1	—	8																						
1	—	5																						

【2年女子シングルス】



《決勝スコア》 No.(1)			No.(128)																										
山口 結愛 (日南学園中)	3	<table style="margin: auto; border-collapse: collapse;"> <tr><td style="padding: 0 5px;">1</td><td style="padding: 0 5px;">3</td><td style="padding: 0 5px;">—</td><td style="padding: 0 5px;">1</td><td style="padding: 0 5px;">1</td></tr> <tr><td style="padding: 0 5px;">1</td><td style="padding: 0 5px;">—</td><td style="padding: 0 5px;">3</td><td></td><td></td></tr> <tr><td style="padding: 0 5px;">5</td><td style="padding: 0 5px;">—</td><td style="padding: 0 5px;">1</td><td style="padding: 0 5px;">1</td><td></td></tr> <tr><td style="padding: 0 5px;">9</td><td style="padding: 0 5px;">—</td><td style="padding: 0 5px;">1</td><td style="padding: 0 5px;">1</td><td></td></tr> <tr><td style="padding: 0 5px;">1</td><td style="padding: 0 5px;">—</td><td style="padding: 0 5px;">8</td><td></td><td></td></tr> </table>	1	3	—	1	1	1	—	3			5	—	1	1		9	—	1	1		1	—	8			2	花木 愛理 (日南学園中)
1	3	—	1	1																									
1	—	3																											
5	—	1	1																										
9	—	1	1																										
1	—	8																											

男子ダブルス(1)

1	大野 聖 弥 (フェニックス)	藤井 脩 平 (YASUDA卓紳友)	23
2	松尾 竜 馬 (妻ヶ丘)	塩崎 映 人 (延岡南)	24
3	牧野 竜 汰 (東大宮)	平田 翼 哉 (東大宮)	25
4	高山 拓 海 (大淀)	中島 崇 裕 (大淀)	26
5	永井 爽 倫 (加納)	甲斐 聖 大 (加納)	27
6	桑畑 侑 綺 (広瀬)	古城 嘉 人 (生目)	28
7	税所 幸 大 (沖水)	白坂 峻 司 (本郷)	29
8	外山 輝 星 (都城西)	宮地 大 拓 (大宮)	30
9	五反 滉 平 (大宮)	森村 力 弥 (祝吉)	31
10	原田 海 斗 (本郷)	財津 友 人 (生目南)	32
11	松崎 俊 介 (祝吉)	木場 聖 史 郎 (飢肥)	33
12	末加 永 哲 朗 (生目台)	松岡 正 吾 (沖水)	34
13	佐野 匠 真 (大淀)	黒木 大 地 (大淀)	35
14	堺弘 太 朗 (本郷)	永山 颯 太 (山田)	36
15	西郷 隆 太郎 (山田)	竹ノ内 天 太 (本郷)	37
16	後藤 大 輝 (日南学園)	日高 怜 生 (妻ヶ丘)	38
17	内山 優 斗 (都城西)	藤澤 龍 介 (大塚)	39
18	成坂 合 步 夢 (妻)	有村 新 之 輔 (祝吉)	40
19	井瀬 雄 大 (延岡南)	徳留 海 人 (都城西)	41
20	清川 越 晃 (生目南)	福添 憲 伸 (本郷)	42
21	森本 冬 羽 (福島)	齋藤 翔 太 (広瀬)	43
22	寺崎 雅 也 (日南学園)	古市 航 希 (TEAM徳村)	44

男子ダブルス(2)

45	黒川	木崎	隆聖	(延岡南)		小	山	春	生	(大宮)	67
46	木甲	下斐	友誠	(大淀)			藏	満	明	(山田)	68
47	森恒	重松	太晴	(都城西)			落	合	勇	(生目南)	69
48	作河	本野	成哉	(飫肥)			甲	斐	尚	(延岡南)	70
49	吉留	航誠	太郎	(高岡)			佐	伯	宏	(大淀)	71
50	金横	山孝	介大	(沖水)			小	野	源	(妻ヶ丘)	72
51	桶西	谷博	優生	(大宮)						(bye)	73
52	有中	馬川	康平	(祝吉)			八	十	島	(祝吉)	74
53	大丸	野山	凜太	(妻)			川	上	凌	(広瀬)	75
54	長前	友田	陸斗	(本郷)			中	嶋	聖	(本郷)	76
55	杉尾	之下	唯介	(東大宮)			坂	本	孝	(宮崎)	77
56	東李	優	汰	(山田)			久	保	俊	(本郷)	78
57	川路	元直	輝泰	(妻ヶ丘)			廣	畑	佑	(都城西)	79
58	永岡	野拓	磨飛	(大宮)			藤	岡	晃	(祝吉)	80
59	吉是	田枝	晴立	(生目)			中	山	大	(加納)	81
60	高永	橋里	翼拓	(都城西)			甲	斐	達	(生目)	82
61	玉中	城村	拓海	(生目南)			倉	爪	駿	(福島)	83
62	平岩	島村	裕矢	(加納)			堀	内	義	(沖水)	84
63	石川	日高	翔大	(広瀬)			北	崎	凱	(大淀)	85
64	山下	有川	高心	(祝吉)			八	久	保	(飫肥)	86
65	橋黒	口木	翔龍	(本郷)			堀	田	悠	(妻ヶ丘)	87
66	河成	野田	一晴	(大淀)			北	野	廉	(日南学園)	88

女子ダブルス(1)

1	花山	木口	愛結	理愛	(日南学園)																馬崎	平野	美穂	愛那	(延岡南)	18
2	弓土	削寄	亜由	華実	(東大宮)																福元	尾美	花波	(櫛)	19	
3	下山	村下	真以	以楓	(本郷)																福島	あかり	神美	羽	(本郷)	20
4	正若	田松	乃愛	愛凜	(大宮)																奥野	日南	子	愛美	(大淀)	21
5	堀狩	桃長	菜英	里	(祝吉)																河野	小春	浪乃	(東大宮)	22	
6	森岡	斐美	帆彩	花	(加納)																名倉	ひよ	り	優	(大塚)	23
7	吉野	斐恵	子央		(延岡南)																高橋	佐千	代	子	(沖水)	24
8	西田	田嶋	美彩	咲	(佐土原)																川井	夏希	知里	(妻ヶ丘)	25	
9	富坂	永元	そよ	か子	(櫛)																佐藤	萌香	笑可	(佐土原)	26	
10	中中	菌山	朋美	花理	(福島)																薦田	未唯	華子	(東大宮)	27	
11	井中	上野	愛花	美南	(佐土原)																甲斐	瑞希	瀬遥	(延岡南)	28	
12	半川	野越	優妃	希那	(沖水)																小川	晏奈	紗京	(大塚)	29	
13	宮崎	松下	麗華	来海	(東大宮)																馬場	杏果	朱莉	(三股)	30	
14	倉川	永畑	真友	希海	(大塚)																蛇原	琴巳	菜凜	(本郷)	31	
15	鈴関	木谷	千茉	尋鈴	(本郷)																奥村	優音	紗英	(祝吉)	32	
16	武北	田名	珠未	侑亜	(大淀)																			(bye)	33	
17	満岩	安元	伶沙	美耶	(三股)																吉渡	村海	里華	(沖水)	34	

女子ダブルス(2)

35	喜納美月 中島虹緒	(日南学園)		桑山周子 海野乙華	(東大宮)	52
36		(bye)		田辺真菜 松本奈々	(檜)	53
37	山口榛奈 山口こみ	(延岡南)		齋藤実夢 上米良美	(佐土原)	54
38	萩野綾美 鈴村恩	(沖水)		児玉望 大峯里奈	(本郷)	55
39	小川友佳 片瀨結衣	(東大宮)		大倉晴花 黒原寿莉奈	(沖水)	56
40	村杜遥 杉尾心海	(大淀)		藤崎青海 鶴衛泉帆	(本郷)	57
41	藏坪薫淑 中原瑞貴	(檜)		和田一華 川添ゆめ	(妻ヶ丘)	58
42	関屋彩菜 佐藤萌	(佐土原)		森結唯 小村ひかる	(祝吉)	59
43	中嶽京香 津曲歩直	(本郷)		金丸瑞季 仙波明日香	(大塚)	60
44	兒玉彩希 山中愛海	(高鍋東)		愛甲美夕莉 河野遥夏	(東大宮)	61
45	川野凜花 野崎未羽	(東大宮)		澤邊杏奈 廣末樹里	(延岡南)	62
46	黒田紗也加 川原梨々華	(三股)		河野はるか 戸高瑞季	(大宮)	63
47	木佐貫魅 山下一莉朋	(沖水)		藤元里紗 大神奈央	(本郷)	64
48	川越鈴音 溝口菜	(本郷)		堤麗朝 瀨崎朝日	(三股)	65
49	伊集院薫 原茉莉奈	(大塚)		佐藤伶美 ナサルティーン夏羽	(佐土原)	66
50	福田真生 土寄花桜	(佐土原)			(bye)	67
51	前田美侑 清藤萌香	(沖水ジュニア)		安田愛友 徳村優衣	(YASUDA卓絆友) (TEAM徳村)	68

2年女子シングルス (1)

1	山口 結愛 (日南学園)	1-1	桑山 周子 (東大宮)	33
2	戸高 瑞季 (大 宮)	2-1	長友 映璃 (生 目)	34
3	小村ひかる (祝 吉)	1-2	甲斐 瑞希 (延岡南)	35
4	長谷川璃音 (生 目)	3-1	松村 保香 (諸 塚)	36
5	山口 ことみ (延岡南)	1-3	仙波明日香 (大 塚)	37
6	薦田 未唯 (東大宮)	2-2	川添ゆめみ (妻ヶ丘)	38
7	佐藤 萌栞 (佐土原)	1-4	高山 春留奈 (都城西)	39
8	岩元 沙耶香 (三 股)	4-1	津曲 歩直美 (本 郷)	40
9	林 涼菜 (野 尻)	1-5	村杜 遥 (大 淀)	41
10	黒木 涼音 (木 城)	2-3	西田 彩 (佐土原)	42
11	小川 友佳 (東大宮)	1-6	堤 麗菜 (三 股)	43
12	中原 瑞貴 (檜)	3-2	坂元 眞子 (檜)	44
13	川畑 英璃奈 (都城西)	1-7	原田 莉奈 (大 塚)	45
14	関谷 茉鈴 (本 郷)	2-4	堀 桃菜 (祝 吉)	46
15	松永 愛美 (恒 富)	1-8	弓削亜由華 (東大宮)	47
16	小川 晏奈 (大 塚)	5-1	平野 愛那 (延岡南)	48
17	山中 愛海 (高鍋東)	1-9	富永 そよか (檜)	49
18	杉尾 美波 (檜)	2-5	川野 凜花 (東大宮)	50
19	甲斐 彩花 (加 納)	1-10	奥村 優音 (祝 吉)	51
20	山口 榛奈 (延岡南)	3-3	蔵座 初音 (椎 葉)	52
21	後藤 江里 (生 目)	1-11	名倉ひより (大 塚)	53
22	黒木 美紗愛 (恒 富)	2-6	梅北 知里 (妻ヶ丘)	54
23	片渕 結衣 (東大宮)	1-12	大峯 里奈 (本 郷)	55
24	榎園りさ子 (妻ヶ丘)	4-2	中菌 朋花 (福 島)	56
25	藏田 鈴 (高 岡)	1-13	梶原 冴香 (木 城)	57
26	黒田 紗也加 (三 股)	2-7	廣末 樹里 (延岡南)	58
27	原田 美優 (大 塚)	1-14	上地 玲佳 (高 岡)	59
28	渡辺 里桜 (沖 水)	3-4	宮崎 麗華 (東大宮)	60
29	鈴木 千尋 (本 郷)	1-15	西山 笑可 (佐土原)	61
30	関屋 彩菜 (佐土原)	2-8	図師 愛梨 (生 目)	62
31	栄福真那佳 (東大宮)	1-16	山崎 菜々 (恒 富)	63
32	黒木沙也加 (椎 葉)		安田 愛友 (YASUDA卓絆友)	64

2年女子シングルス (2)

65	姫野 琴美 (門川)	1-33								満安 伶美 (三股)	97
66	竹ノ下 楓 (野尻)		2-17							村岡恵吏奈 (生目)	98
67	馬崎 美穂 (延岡南)	1-34								狩長 英里 (祝吉)	99
68	上米良 美月 (佐土原)			3-9						上村 愛瑛 (野尻)	100
69	海野 乙華 (東大宮)	1-35								杉尾 紗京 (大塚)	101
70	田辺 真菜 (櫛)		2-18							門川 華子 (東大宮)	102
71	和田 一華 (妻ヶ丘)	1-36								小田 浩子 (恒富)	103
72	金丸 瑞季 (大塚)				4-5					森岡 美帆 (加納)	104
73	河野はるか (大宮)	1-37								大倉 玲菜 (諸塚)	105
74	中野 明日香 (都城西)		2-19							山元亜矢加 (生目)	106
75	植村 桃子 (椎葉)	1-38								押川 琴美 (木城)	107
76	高橋 萌愛 (生目)			3-10						藏坪 薫淑 (櫛)	108
77	野田 茉凜 (本郷)	1-39								吉浪 夢乃 (東大宮)	109
78	廣瀬 遥 (延岡南)		2-20							甲斐 実央 (延岡南)	110
79	野崎 未羽 (東大宮)	1-40								佐藤 萌香 (佐土原)	111
80	森 結唯 (祝吉)				5-3					中嶽 京香 (本郷)	112
81	齋藤 実夢 (佐土原)	1-41								西原 舞 (都城西)	113
82	吉野 恵子 (延岡南)		2-21							福元 花 (櫛)	114
83	松本 奈々帆 (櫛)	1-42								川井田夏希 (妻ヶ丘)	115
84	瀬崎 朝日 (三股)			3-11						倉永 真希 (大塚)	116
85	蛭原 琴巳 (本郷)	1-43								河野 小春 (東大宮)	117
86	愛甲美夕莉 (東大宮)		2-22							福島 光虹 (高岡)	118
87	蔵座 琴音 (椎葉)	1-44								栗原 美月 (椎葉)	119
88	城本 絢華 (木城)				4-6					原田 寿々 (生目)	120
89	伊東 凜 (恒富)	1-45								中山美久理 (福島)	121
90	杉尾 心海 (大淀)		2-23							川畑 友海 (大塚)	122
91	横山 千尋 (生目)	1-46								児玉 望 (本郷)	123
92	伊集院 薫 (大塚)			3-12						澤邊 杏奈 (延岡南)	124
93	松下 來海 (東大宮)	1-47								河野 遥夏 (東大宮)	125
94	永山 華楓 (高岡)		2-24							柳田 理沙 (恒富)	126
95	久留 若菜 (妻ヶ丘)	1-48								田嶋 美咲 (佐土原)	127
96	吉村 海華 (沖水)									花木 愛理 (日南学園)	128

1年女子シングルス (1)

1	喜納 美月 (日南学園)	2-1	吉本 伶 (延岡南)	36
2	武田 珠侑 (大 淀)	1-1	仙田 優花 (大王谷学園)	37
3	吉村 海羽 (沖水ジュニア)	3-1	松浦 果楓 (東大宮)	38
4	森重 日詩 (沖 水)	2-2	川畑 智恵理 (都城西)	39
5	徳地 優花 (櫛)	4-1	羽地 衣 (櫛)	40
6	竹井 しほん (恒 富)	2-3	谷 茜音 (恒 富)	41
7	島森 杏佳 (生 目)	3-2	黒木 美夢 (都 農)	42
8	竹中 綾音 (櫛)	2-4	永富 妃菜 (櫛)	43
9	持永 紗英 (祝 吉)	5-1	兒玉 彩希 (高鍋東)	44
10	小西 友香 (都 農)	2-5	尾前 涼香 (椎 葉)	45
11	山本 来夢 (延岡南)	3-3	柴 理子 (櫛)	46
12	福田 真生 (佐土原)	2-6	大岩 陽季 (木 城)	47
13	中神 春奈 (櫛)	4-2	荒田 梨乃 (大王谷学園)	48
14	津崎 凜 (恒 富)	2-7	中野 花南 (佐土原)	49
15	福島 あかり (本 郷)	3-4	甲斐 愛美 (大 淀)	50
16	野口 絢未 (大王谷学園)	2-8	鈴村 理恩 (沖 水)	51
17	馬場 杏果 (三 股)	6-1	b y e	52
18	内栢保 早良 (都城西)	2-9	川越 鈴音 (本 郷)	53
19	b y e	1-2	佐藤 伶美 (佐土原)	54
20	高橋 沙希 (櫛)	3-5	大倉 晴花 (沖 水)	55
21	谷川 絢郁 (恒 富)	2-10	穎川 七彩 (三 股)	56
22	疋田 日向子 (都 農)	4-3	木田 紗希 (大王谷学園)	57
23	坂本 春望 (東大宮)	2-11	清藤 萌香 (沖水ジュニア)	58
24	中ノ神 美羽 (本 郷)	3-6	清山 ほのか (櫛)	59
25	高橋佐千代 (沖 水)	2-12	井上 梨愛 (木 城)	60
26	甲斐 理奈 (諸 塚)	5-2	疋田 乃愛 (大 宮)	61
27	出石ひかる (飯 野)	2-13	入山 優生 (恒 富)	62
28	畑中 真優 (大 塚)	3-7	矢野 里美 (生 目)	63
29	萩野 綾美 (沖 水)	2-14	左近 百絵 (大 塚)	64
30	西野 佑香 (高 岡)	4-4	濱砂 月子 (櫛)	65
31	葉上 葵 (大王谷学園)	2-15	和田 夏生 (東大宮)	66
32	安川 乃絵 (櫛)	3-8	黒原寿莉奈 (沖 水)	67
33	鶴衛 泉帆 (本 郷)	1-3	溝辺 莉子 (櫛)	68
34	b y e	2-16	藤崎 青海 (本 郷)	69
35	甲斐 莉彩 (恒 富)		増田 和 (YASUDA卓紳友)	70

1年女子シングルス (2)

71	前田 美侑 (沖水ジュニア)	2-33	奥野日南子 (大淀)	106
72	中村 優音 (櫛)	1-7	b y e	107
73	小名川 未来 (大王谷学園)	3-17	土寄 花桜 (佐土原)	108
74	北名 未亜 (大淀)	2-34	吉田 悠華 (櫛)	109
75	日高 百花 (都城西)	4-9	尾前 白華 (椎葉)	110
76	宇藤 かおる (櫛)	2-35	佐藤 ひかる (櫛)	111
77	溝口 凜子 (沖水)	3-18	森本 芙彩 (延岡南)	112
78	ササキ アイナ夏羽 (佐土原)	2-36	田中 志穂 (恒富)	113
79	吉牟田 朝香 (山田)	5-5	山本 磨弥 (大塚)	114
80	下屋 萌加 (高岡)	2-37	河野 萌花 (櫛)	115
81	椎葉 梨々香 (恒富)	3-19	新森 吏子 (都城西)	116
82	中園 璃香 (高鍋東)	2-38	野村 麻衣 (大王谷学園)	117
83	木佐貫 魅 (沖水)	4-10	坂本 陽香 (恒富)	118
84	溝口 栞菜 (本郷)	2-39	河野 緋奈子 (都農)	119
85	下茂 音羽 (東大宮)	3-20	大神 奈央 (本郷)	120
86	江原 萌 (木城)	2-40	山田 采加 (高鍋東)	121
87	大久保 優菜 (櫛)	6-3	b y e	122
88	田野 瑞香 (大王谷学園)	2-41	山下 莉朋 (沖水)	123
89	b y e	1-8	土寄 実花 (東大宮)	124
90	川越妃那子 (沖水)	3-21	井上日向子 (生目)	125
91	松下 凜 (延岡南)	2-42	蔵元 朱莉 (三股)	126
92	藤元 里紗 (本郷)	4-11	高橋 侑希 (櫛)	127
93	河野 蘭 (都農)	2-43	糸平 早希 (大王谷学園)	128
94	矢野 咲希 (櫛)	3-22	半野 優希 (沖水)	129
95	栗原 悠星 (椎葉)	2-44	井上 愛美 (佐土原)	130
96	井戸 由乃 (生目)	5-6	黒木 由菜 (木城)	131
97	岡本 怜奈 (恒富)	2-45	長友 咲樹 (生目南)	132
98	原田 菜那 (佐土原)	3-23	小牧 咲葉 (本郷)	133
99	川原 梨々華 (三股)	2-46	細田ひなた (飯野)	134
100	脇部 里奈 (東大宮)	4-12	中村 ティナ (櫛)	135
101	山下 楓 (本郷)	2-47	中井 花音 (恒富)	136
102	菊村 美月 (大塚)	3-24	若松 凜 (大宮)	137
103	手束 梨音 (櫛)	1-9	末澤 紫乃 (大王谷学園)	138
104	b y e	2-48	御筆 満里奈 (櫛)	139
105	中島 虹緒 (日南学園)		徳村 優衣 (TEAM徳村)	140

2年男子シングルス (1)

1	大野 聖弥 (フェニックス)	2-1	東 優汰 (山 田)	24
2	桑原 星矢 (高鍋西)	1-1	高宮 睦月 (大 淀)	25
3	永窪 竜斗 (三 股)	3-1	作本 成 (飫 肥)	26
4	小麦田拓海 (大 淀)	2-2	二見 健斗 (野 尻)	27
5	榎木 大晟 (祝 吉)	4-1	b y e	28
6	佐藤 純大 (飯 野)	2-3	村山 響紀 (大王谷学園)	29
7	徳元 詢也 (本 郷)	1-2	川口 空悟 (恒 富)	30
8	尾山 唯樹 (櫛)	3-2	徳留 海人 (都城西)	31
9	岩室 風汰 (恒 富)	1-3	出水 大河 (本 郷)	32
10	河野 俊哉 (飫 肥)	2-4	岡村 悠河 (生 目)	33
11	森重 太晴 (都城西)	5-1	池田 翔 (東大宮)	34
12	戸高 健吾 (大王谷学園)	2-5	藤澤 龍介 (大 塚)	35
13	浦田 悠太 (恒 富)	1-4	末永 哲朗 (生目台)	36
14	日高 竜也 (広 瀬)	3-3	野田 祥伸 (生 目)	37
15	穂屋下 凜 (野 尻)	1-5	宮田 幸成 (飯 野)	38
16	鷺谷 明人 (櫛)	2-6	皆越 優人 (野 尻)	39
17	吉岡 駿 (生 目)	4-2	池田 拓馬 (祝 吉)	40
18	井瀬 雄大 (延岡南)	2-7	北添 暖太 (加 納)	41
19	中山 大夢 (加 納)	1-6	松岡 翼 (延岡南)	42
20	久保園康生 (飯 野)	3-4	小城 啓太 (木 城)	43
21	川越 優音 (生目南)	1-7	財津 友人 (生目南)	44
22	鈴木 俊哉 (吾 田)	2-8	吉村 瑚白 (櫛)	45
23	杉尾 瑠唯 (東大宮)	6-1	藤岡 伶斗 (諸 塚)	46

2年男子シングルス (2)

47	後藤 大輝	(日南学園)	2-17						古市 航希	(TEAM徳村)	70
48	吉永 太陽	(野 尻)	1-15						川崎 俊征	(延岡南)	71
49	佐藤 尚人	(大王谷学園)		3-9					成合 春貴	(大王谷学園)	72
50	宮久保 翔	(飯 野)	2-18						中村 佳太	(生目南)	73
51	成田 吏玖	(大 淀)			4-5					b y e	74
52	甲斐 聖大	(加 納)	2-19						福嶋 颯汰	(檜)	75
53	黒木 皓史	(本 郷)	1-16						黒木 誠将	(高鍋西)	76
54	西郷 隆太郎	(山 田)		3-10					川原 雄貴	(都城西)	77
55	石川 翔大	(広 瀬)	1-17						堀内 康誠	(生 目)	78
56	吉村 一騎	(諸 塚)		2-20					東脇 竜馬	(飯 野)	79
57	小野 源太	(妻ヶ丘)			5-3				西田 遥紀	(恒 富)	80
58	椎葉 佑希	(椎 葉)	2-21			6-2			倉爪 駿成	(福 島)	81
59	永吉 翔	(三 股)	1-18						上村 真広	(吾 田)	82
60	原 瑠委	(恒 富)		3-11					山田 大翔	(加 納)	83
61	松元 瞭	(飯 野)	1-19						中野 高大	(檜)	84
62	田中 佑太	(都城西)	2-22						税田 智哉	(東大宮)	85
63	清川 晃	(生目南)			4-6				兒玉 大河	(恒 富)	86
64	吉田 晴紀	(生 目)	2-23						李毅フェレナンド	(山 田)	87
65		b y e	1-20						竹ノ内 天太	(本 郷)	88
66	川崎 剛明	(延岡南)		3-12					兵藤 輝来	(木 城)	89
67	佐伯 宏貴	(大 淀)	1-21						内田 龍一	(野 尻)	90
68	有馬 康平	(祝 吉)		2-24					八久保優斗	(飫 肥)	91
69	長濱 百李	(檜)							河野 一晴	(大 淀)	92

2年男子シングルス (3)

93	北野 廉汰	(日南学園)	2-33			2-41	田原 光貴	(KTC)	116
94	小岩 零	(延岡南)	1-29			1-36	永山 颯太	(山 田)	117
95	岡崎 瑞希	(山 田)		3-17		3-21	是枝 立樹	(生 目)	118
96	木之下涼介	(東大宮)	2-34			1-37	恒松 泰成	(都城西)	119
97	日高 玄翔	(野 尻)			4-9	2-42	b y e		120
98	新田 昂生	(大王谷学園)	2-35			4-11	川口 康博	(櫛)	121
99	石橋 利章	(櫛)	1-30			2-43	久保 萩平	(大王谷学園)	122
100	中島 崇裕	(大 淀)		3-18		1-38	本吉 聖也	(飯 野)	123
101	上門 海	(三 股)	1-31			3-22	高山今日汰	(大 淀)	124
102	竹川 瑞紀	(恒 富)	2-36			1-39	岩村 玲邑	(加 納)	125
103	中村 紀仁	(飯 野)			5-5	2-44	小林 稜馬	(三 股)	126
104	坊迫 優生	(野 尻)	2-37		6-3		久保 俊太郎	(本 郷)	127
105	樋渡 明澄	(椎 葉)	1-32			2-45	河野 諒弥	(高鍋西)	128
106	平島 裕矢	(加 納)		3-19		1-40	佐藤 海翔	(諸 塚)	129
107	廣畑 佑樹	(都城西)	1-33			3-23	佐藤 一樹	(妻ヶ丘)	130
108	石川 魁人	(生目南)	2-38			1-41	甲斐 尚弥	(延岡南)	131
109	大久保 恭佑	(本 郷)		4-10		2-46	大井 祥伍	(飫 肥)	132
110	尾崎 翔哉	(恒 富)	2-39			4-12	弓削 敦矢	(野 尻)	133
111	五島 遼真	(櫛)	1-34			2-47	上村 愛弥	(恒 富)	134
112	是澤琉一郎	(木 城)		3-20			宮久保 渉	(飯 野)	135
113	八十島広翔	(祝 吉)	1-35			3-24	竹井 大悟	(広 瀬)	136
114	北崎 凱声	(大 淀)	2-40			1-42	川越 優介	(生目南)	137
115	古城 嘉人	(生 目)				2-48	坂本 孝太	(フェニックス)	138

2年男子シングルス (4)

139	木場聖史郎	(飫 肥)	2-49			玉城 拓海	(生目南)	162
140	和泉 斗祈	(野 尻)	1-43			堺 弘太郎	(本 郷)	163
141	藤原 海斗	(櫛)		3-25		末吉 由伸	(飯 野)	164
142	高崎 圭悟	(大 塚)	2-50			新田 隼生	(大王谷学園)	165
143	竹山 航平	(高鍋西)			4-13	島高 光貴	(恒 富)	166
144	戸高 健太郎	(恒 富)	2-51			加行 一帆	(生目台)	167
145	徳山 優樹	(生 目)	1-44			関谷 純一	(櫛)	168
146	平田 翼哉	(東大宮)		3-26		中川 誠也	(祝 吉)	169
147	長代 大和	(諸 塚)	1-45			増田 圭佑	(飫 肥)	170
148	川越 優也	(大王谷学園)		2-52		上米良 歩	(野 尻)	171
149	桑畑 侑綺	(広 瀬)			5-7	柚井 慎人	(山 田)	172
150	吉留航太郎	(高 岡)	2-53		6-4	吉川 幸輝	(三 股)	173
151	坊野 蓮	(都城西)	1-46			稲田光之介	(木 城)	174
152	橋口 翔龍	(本 郷)		3-27		甲斐 達吉	(生 目)	175
153	井上 佑真	(飯 野)	1-47			牧野 竜汰	(東大宮)	176
154	落合 勇仁	(生目南)	2-54			内田 嘉嗣	(飯 野)	177
155	吉田 翼	(恒 富)		4-14		神川 潤	(大 淀)	178
156	小山 春生	(大 宮)	2-55			内山 優斗	(都城西)	179
157		b y e	1-48			和田 瑤介	(吾 田)	180
158	塩崎 映人	(延岡南)		3-28		黒岩 由悟	(櫛)	181
159	中馬 大地	(大 淀)	1-49			野崎 愛斗	(加 納)	182
160	森本 聖斗	(日南学園)	2-56			尾前 維吹	(椎 葉)	183
161	松崎 俊介	(祝 吉)				黒木 隆聖	(延岡南)	184

1年男子シングルス (1)

1	喜多 涼一	(日南学園)	2-1	中嶋 聖	(本郷)	22
2	川路 直輝	(妻ヶ丘)	1-1	今山 鎌泰朗	(恒富)	23
3	佐藤 迅	(飯野)	3-1	田代 彩人	(高鍋西)	24
4	萩野 皓哉	(生目)	2-2	齊藤 陸	(大宮)	25
5	藤岡 晃大	(祝吉)	4-1	藪下 大晟	(都城西)	26
6	堤 昭都	(大宮)	2-3	佐藤 隆史	(生目南)	27
7	日高 琉誠	(大塚)	1-2	林 恒心	(野尻)	28
8	吉川 愛斗	(三股)	3-2	河野 廉太	(大王谷学園)	29
9	高橋 翼	(都城西)	1-3	徳永 優斗	(生目)	30
10	福添 憲伸	(本郷)	2-4	堀田 悠斗	(妻ヶ丘)	31
11	高嶋 勇成	(高鍋西)	5-1	有村新之輔	(祝吉)	32
12	植田 蒼斗	(吾田)	2-5	濱川 黎	(飯野)	33
13	税所 幸大	(沖水)	1-4	前田 叶芽	(本郷)	34
14	長友 康輝	(東大宮)	3-3	横山 千大	(沖水)	35
15	丸山 流聖	(妻)	2-6	野上 莉玖	(東大宮)	36
16	森山 輝	(高鍋西)	4-2	河野 鉄平	(都農)	37
17	芝山 蒼威	(生目台)	2-7	椎木 孝成	(高鍋西)	38
18	西 博宣	(大宮)	3-4	田中 健伸	(三股)	39
19	永友 寛人	(高鍋スポ少)	1-5	松葉 蓮	(大王谷学園)	40
20	西原 博	(山田)	2-8	佐野 匠真	(大淀)	41
21	黒木 駿介	(大王谷学園)	6-1	鈴木 大樹	(広瀬)	42
				新藤 大靖	(大宮)	43

1年男子シングルス (3)

87	渡邊 翔	(日南学園)	2-33			2-41	安田 友輝	(YASUDA卓紳友)	108
88	野村 涼太	(大王谷学園)	1-23			1-28	児玉 貴郁	(妻ヶ丘)	109
89	矢野 友也	(吾 田)		3-17		3-21	内田 直季	(東大宮)	110
90	千頭宗太郎	(高鍋西)	2-34			2-42	三隅 隼杜	(高鍋西)	111
91	山口 雄大	(都 農)			4-9	4-11	基村 修和	(本 郷)	112
92	永井 爽倫	(加 納)	2-35			2-43	右田 将伍	(椎 葉)	113
93	山元 剣泰	(妻ヶ丘)	1-24			1-29		b y e	114
94	白坂 竣	(本 郷)		3-18		3-22	甲斐 颯太	(恒 富)	115
95	白木 将惇	(生 目)	1-25			1-30	坂元 翔馬	(妻)	116
96	永岡 拓摩	(大 宮)	2-36			2-44	馬場 康輔	(東大宮)	117
97	梯 晃太郎	(野 尻)		5-5	6-3	5-6	木下 友誠	(大 淀)	118
98	松岡 正吾	(沖 水)	2-37			2-45	高柳 玲	(都城西)	119
99	齋藤 翔太	(広 瀬)	1-26			1-31	伊福 強介	(飯 野)	120
100	森 力弥	(祝 吉)		3-19		3-23	桑原 光星	(高鍋西)	121
101	西川 永遠	(高鍋西)	2-38			1-32	今村志瑞月	(大 宮)	122
102	轟 康生	(福 島)		4-10		2-46	有川 心喜	(祝 吉)	123
103	吉川 航平	(飯 野)	2-39			4-12	小川 直斗	(木 城)	124
104	桶谷 優生	(大 宮)				2-47	宅間 千隼	(大王谷学園)	125
105	今村 飛翔	(三 股)	1-27	3-20		3-24	前菌 駿叶	(生 目)	126
106	大野 力生	(恒 富)	2-40			1-33	伊鹿倉 巧	(東大宮)	127
107	高野 大輝	(東大宮)				2-48	今村 知哉	(三 股)	128
							細川 隼	(ビッポノ港)	129

1年男子シングルス (4)

130	豊田 敦之	(高鍋スポ少)	2-49	成合 歩夢	(妻)	152
131	大池 星音	(都城西)	1-34	樋口 剛大	(高鍋西)	153
132	吉武 大輝	(大宮)	3-25	戸高 誠司郎	(本郷)	154
133	黒木 柊	(都農)	2-50	青山 翔	(飫肥)	155
134	川衛和南音	(東大宮)	4-13	猪須 大翔	(恒富)	156
135	五反田滉平	(大宮)	2-51	外山 輝星	(都城西)	157
136	横川 悠汰	(本郷)	1-35	久田 湧祐	(大宮)	158
137	福岡 凌河	(吾田)	3-26	松田 來晏	(妻ヶ丘)	159
138	滝口 裕也	(大王谷学園)	1-36	中之丸七都	(三股)	160
139	中村 碧斗	(高鍋西)	2-52	川上 凌	(広瀬)	161
140	池田 京優	(大塚)	5-7	蔵満 明与	(山田)	162
141	阿波野敦哉	(生目)	2-53	黒木 大地	(大淀)	163
142	宮原 涉夢	(飯野)	1-37	日高 怜生	(妻ヶ丘)	164
143	児玉 航季	(大王谷学園)	3-27	橋本 海斗	(高鍋西)	165
144	高妻 起帆	(大宮)	1-38	河野 祐希	(大宮)	166
145	b y e		2-54	西村 翔太	(祝吉)	167
146	中武 建心	(高鍋西)	4-14	上池 汰生	(本郷)	168
147	西村羽矢聖	(沖水)	2-55	後藤 響	(大王谷学園)	169
148	西河 真弘	(妻ヶ丘)	3-28	鈴木 雅矢	(沖水)	170
149	田中 嵐翔	(三股)	1-39	入田 睦貴	(東大宮)	171
150	清野 天飛	(大宮)	2-56	大野 佑真	(フェニックス)	172
151	寺崎 雅也	(日南学園)				