

男子学校対抗 予選リーグ 【BT】

Aパート			都城商業	佐土原	高鍋農業	勝数	負数	順位
1	①	都城商業	/	3	3	2	0	1
2	②	佐土原	1	/	3	1	1	2
3	③	高鍋農業	0	1	/	0	2	3

Bパート			日南学園	都城西	日向	勝数	負数	順位
4	①	日南学園	/	3	3	2	0	1
5	②	都城西	0	/	3	1	1	2
6	③	日向	0	2	/	0	2	3

Cパート			宮崎商業	宮崎南	本庄	勝数	負数	順位
7	①	宮崎商業	/	3		1	0	1
8	②	宮崎南	0	/		0	1	2
9	キ	本庄			/			

Dパート			宮崎工業	延岡	日向学院	勝数	負数	順位
10	①	宮崎工業	/	3	3	2	0	1
11	②	延岡	0	/	3	1	1	2
12	③	日向学院	0	0	/	0	2	3

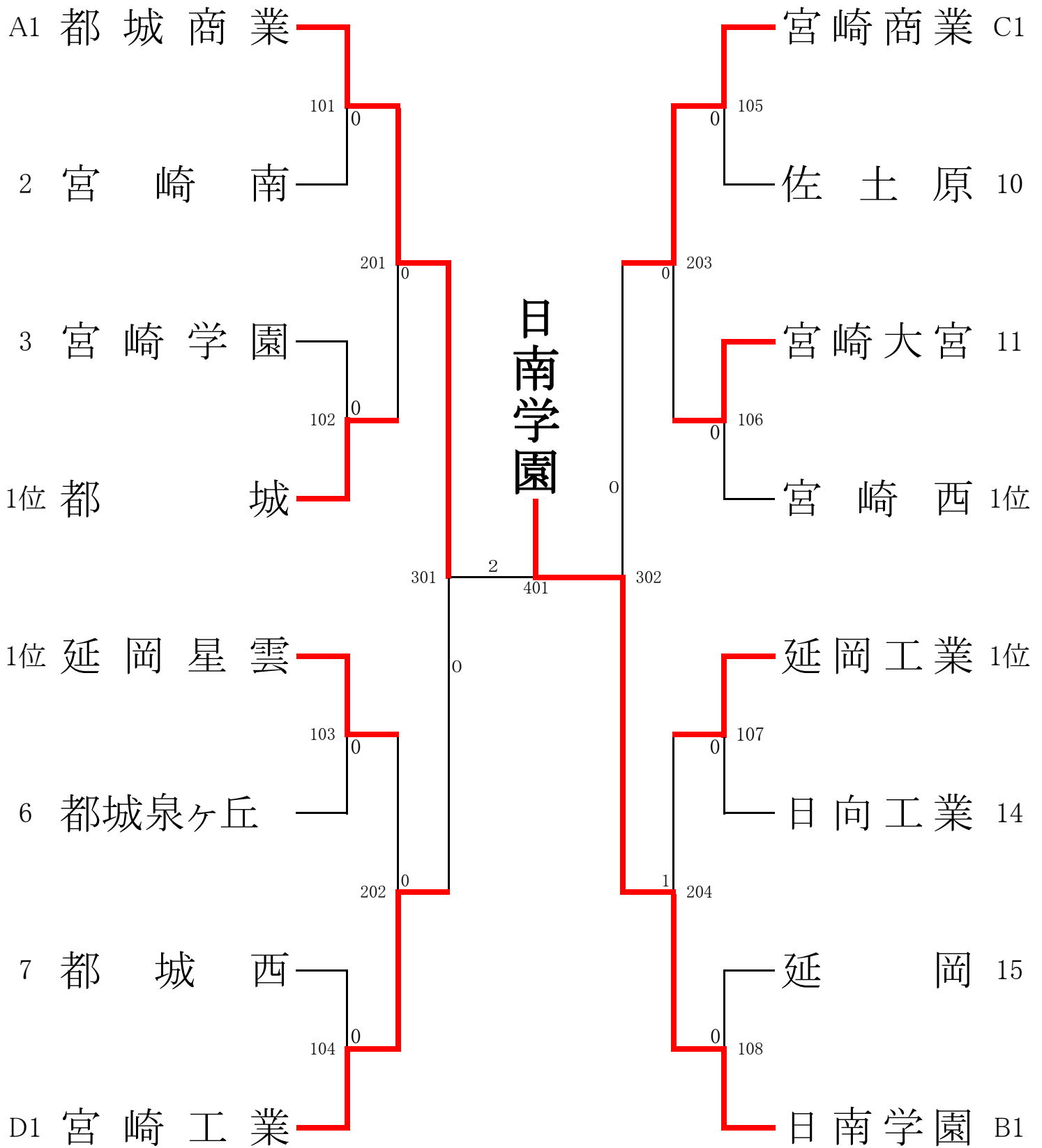
Eパート			都城	宮崎大宮	高城	勝数	負数	順位
13	①	都城	/	3		1	0	1
14	②	宮崎大宮	0	/		0	1	2
15	キ	高城			/			

Fパート			延岡工業	都城高専	泉ヶ丘	勝数	負数	順位
16	①	延岡工業	/	3	3	2	0	1
17	②	都城高専	0	/	2	0	2	3
18	③	泉ヶ丘	0	3	/	1	1	2

Gパート			延岡星雲	小林秀峰	日向工業	勝数	負数	順位
19	①	延岡星雲	/	3	3	2	0	1
20	②	小林秀峰	1	/	1	0	2	3
21	③	日向工業	0	3	/	1	1	2

Hパート			西都商業	宮崎西	都城農業	宮崎学園	勝数	負数	順位
22	①	西都商業	/	1		2	0	2	3
23	②	宮崎西	3	/		3	2	0	1
24	キ	都城農業			/				
25	④	宮崎学園	3	0	/		1	1	2

男子学校対抗決勝トーナメント 【BT】



女子学校対抗 予選リーグ 【GT】

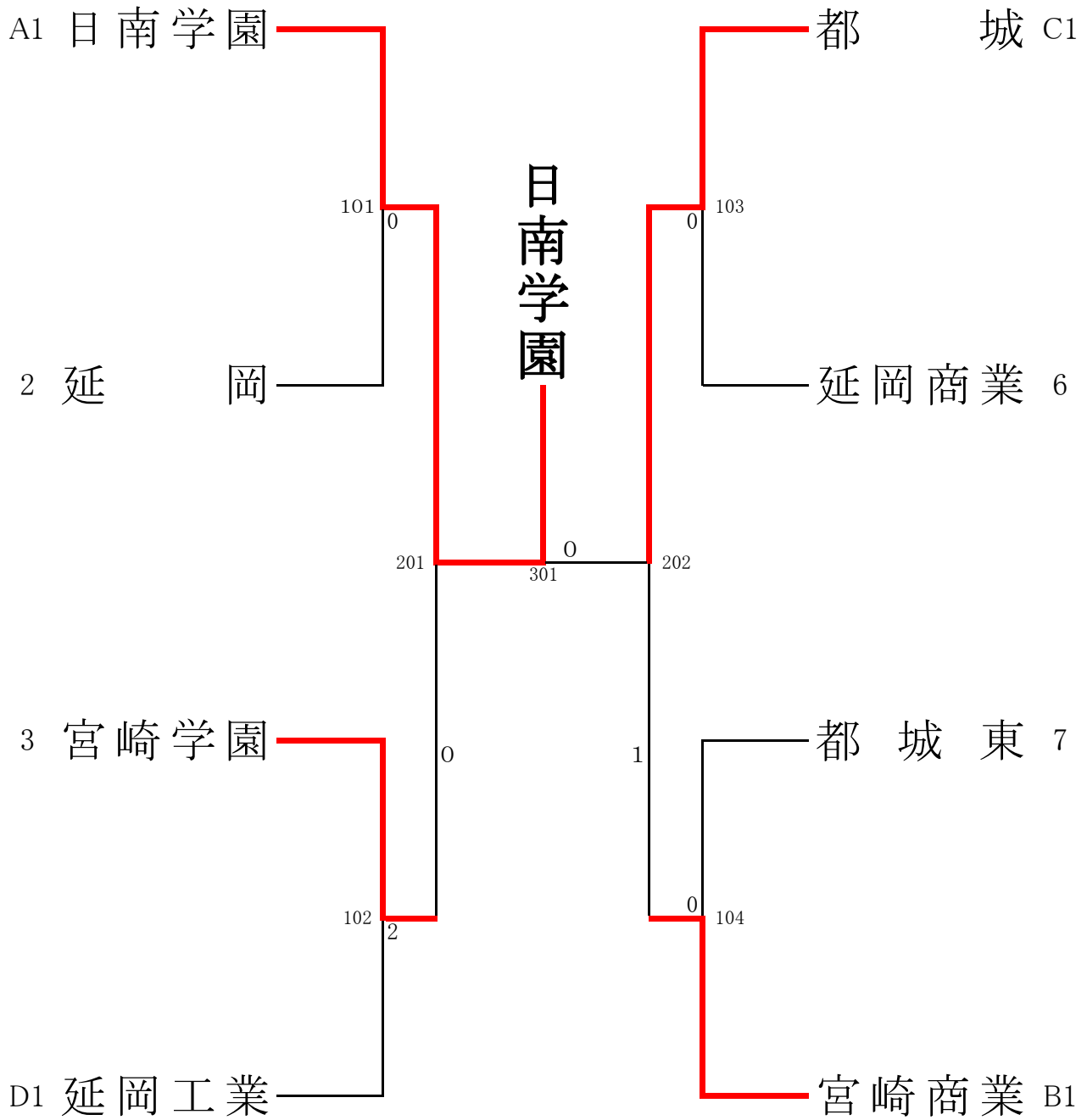
Aパート			日南学園	延岡商業	延岡星雲	勝数	負数	順位
1	①	日南学園	/	3		1	0	1
2	②	延岡商業	0	/		0	1	2
3	キ	延岡星雲			/			

Bパート			宮崎商業	宮崎学園	宮崎西	勝数	負数	順位
4	①	宮崎商業	/	3	3	2	0	1
5	②	宮崎学園	2	/	3	1	1	2
6	③	宮崎西	1	0	/	0	2	3

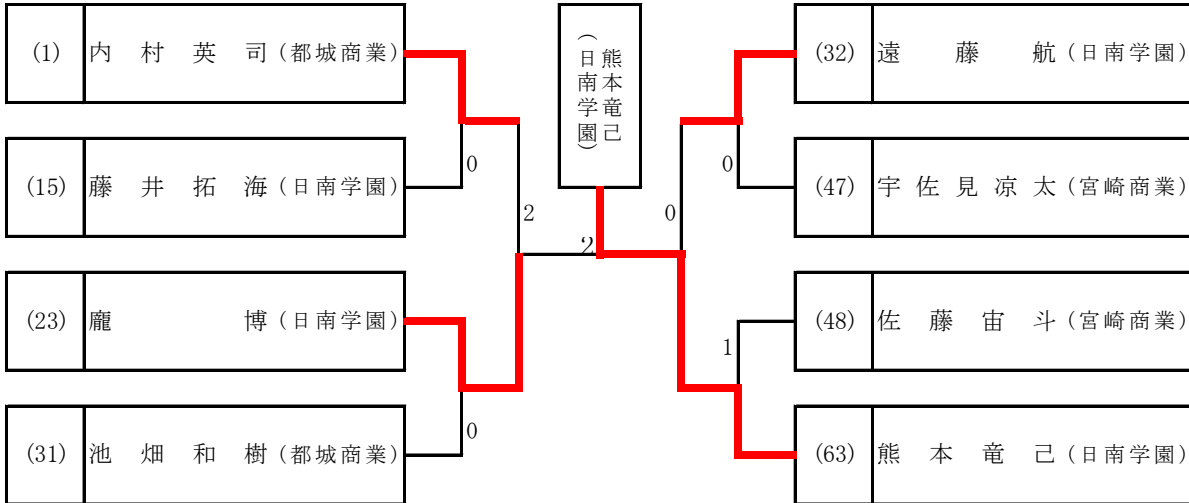
Cパート			延岡	都城	都城西	勝数	負数	順位
7	①	延岡	/	2	3	1	1	2
8	②	都城	3	/	3	2	0	1
9	③	都城西	0	0	/	0	2	3

Dパート			延岡工業	都城東	宮崎南	勝数	負数	順位
10	①	延岡工業	/	3		1	0	1
11	②	都城東	0	/		0	1	2
12	キ	宮崎南			/			

女子学校対抗決勝トーナメント 【GT】



【男子シングルス】



【準決勝】

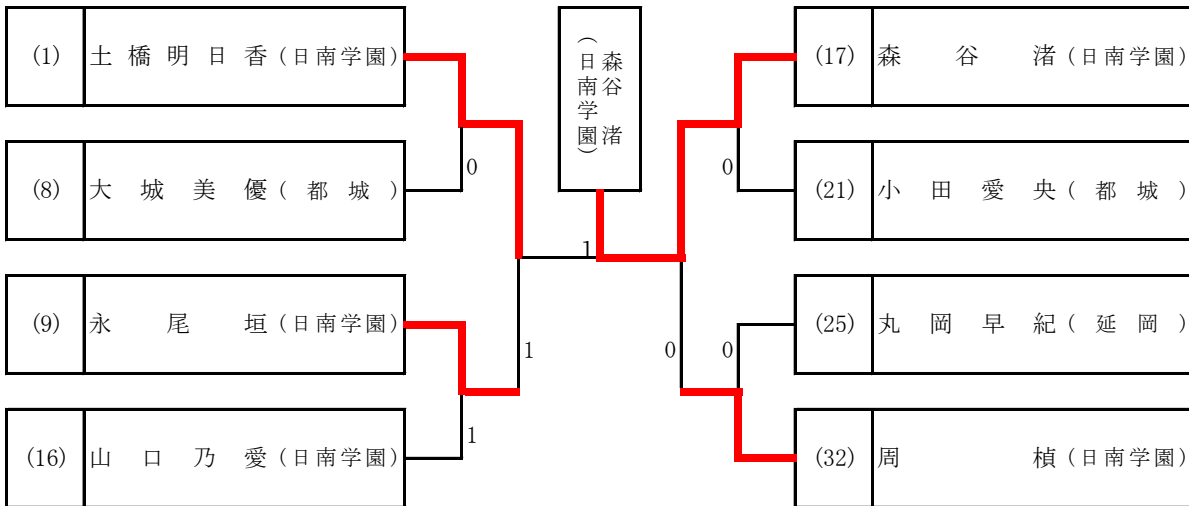
(1) 内村英司	3 - 11	龐博	(23)
(都城商業)	11 - 3	(日南学園)	
2	2 - 11	3	
	12 - 10		
	8 - 11		

【決勝】

(23) 龐博	13 - 11	熊本竜己	(63)
(日南学園)	7 - 11	(日南学園)	
2	5 - 11	3	
	11 - 4		
	6 - 11		

(32) 遠藤航	3 - 11	熊本竜己	(63)
(日南学園)	6 - 11	(日南学園)	
0	8 - 11	3	
	-		
	-		

【女子シングルス】



【準決勝】

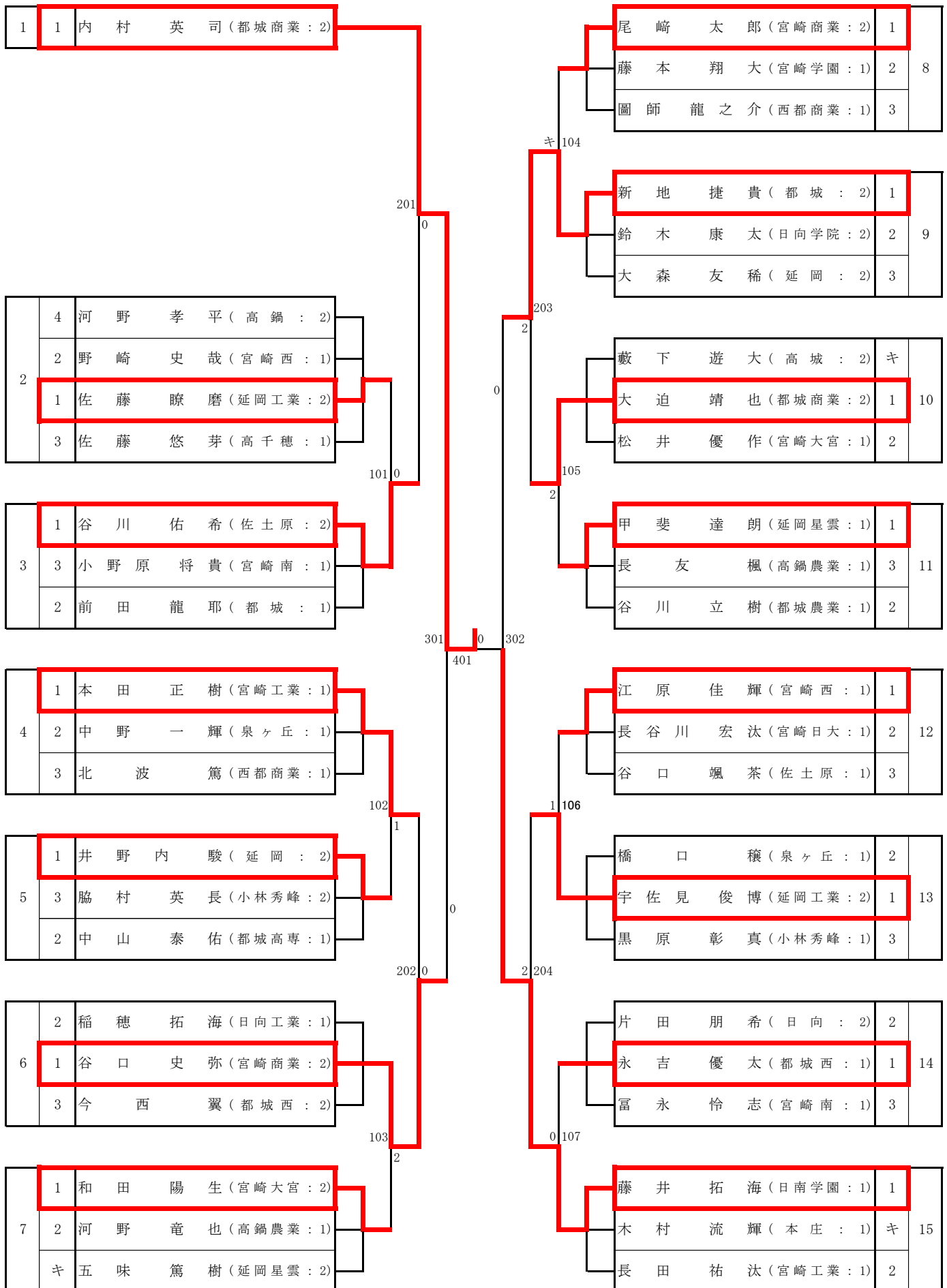
(1) 土橋明日香	9 - 11	山口乃愛	(16)
(日南学園)	11 - 5	(日南学園)	
3	11 - 7	1	
	11 - 6		
	-		

【決勝】

(1) 土橋明日香	11 - 6	森谷渚	(17)
(日南学園)	8 - 11	(日南学園)	
1	6 - 11	3	
	8 - 11		
	-		

(17) 森谷渚	11 - 9	周楨	(32)
(日南学園)	11 - 9	(日南学園)	
3	15 - 13	0	
	-		
	-		

男子シングルス 【BS1】



男子シングルス 【BS2】

16	1	梅田真己 (宮崎商業 : 1)	108	0	112	野崎里恩 (都城 : 2)	1	24
	2	黒岩尚志 (日南振徳 : 1)				高原 駆 (高城 : 2)	キ	
	3	深田悠希 (日向工業 : 1)				山下拓真 (宮崎西 : 2)	2	
17	3	佐藤拓海 (門川 : 2)	205	0	1207	中野翔太 (ウルスラ : 2)	2	25
	1	安藤博哉 (延岡工業 : 2)				児玉将吾 (宮崎工業 : 2)	1	
	2	篠原悠太 (宮崎大宮 : 2)				黒木恵太 (日向工業 : 1)	3	
18	キ	出水健也 (都城農業 : 2)	109	1	0	松元右京 (都城高専 : 2)	1	26
	1	恵利靖哉 (高鍋農業 : 2)				藤本拓馬 (高鍋農業 : 1)	3	
	2	長渡裕大 (日向 : 2)				森勝也 (佐土原 : 2)	2	
19	1	横山潤平 (宮崎工業 : 1)	303	0	304	曲渕大貴 (延岡工業 : 1)	1	27
	3	長田一耕 (宮崎北 : 1)				福重航希 (都城東 : 2)	キ	
	2	岩井照弥 (都城西 : 2)				山上鈴明 (日向学院 : 2)	2	
20	1	福永圭太 (富島 : 2)	110	0	114	今村開 (宮崎南 : 1)	2	28
	3	河野稜 (宮崎西 : 1)				木村大介 (日南学園 : 1)	1	
	2	松山侑雅 (都城 : 1)				山田真徳 (宮崎商業 : 1)	3	
21	1	清水開斗 (宮崎農業 : 2)	206	0	0208	瀬戸真一 (都城西 : 2)	2	29
	3	足立健 (延岡星雲 : 1)				石黒正樹 (都城工業 : 1)	3	
	2	夏田海登 (延岡 : 2)				入山優士 (延岡 : 1)	1	
22	1	中村勇仁 (小林秀峰 : 1)	111	0	0115	浜砂大輔 (西都商業 : 2)	2	30
	2	興梶太一 (宮崎学園 : 2)				水崎賢人 (宮崎大宮 : 2)	1	
	3	田村隆也 (本庄 : 1)				中元寺智弘 (高鍋 : 2)	3	
23	1	龐博 (日南学園 : 2)	111	0	0115	池畑和樹 (都城商業 : 2)	1	31
	2	折増郁哉 (泉ヶ丘 : 2)						
	3	黒木光 (佐土原 : 2)						

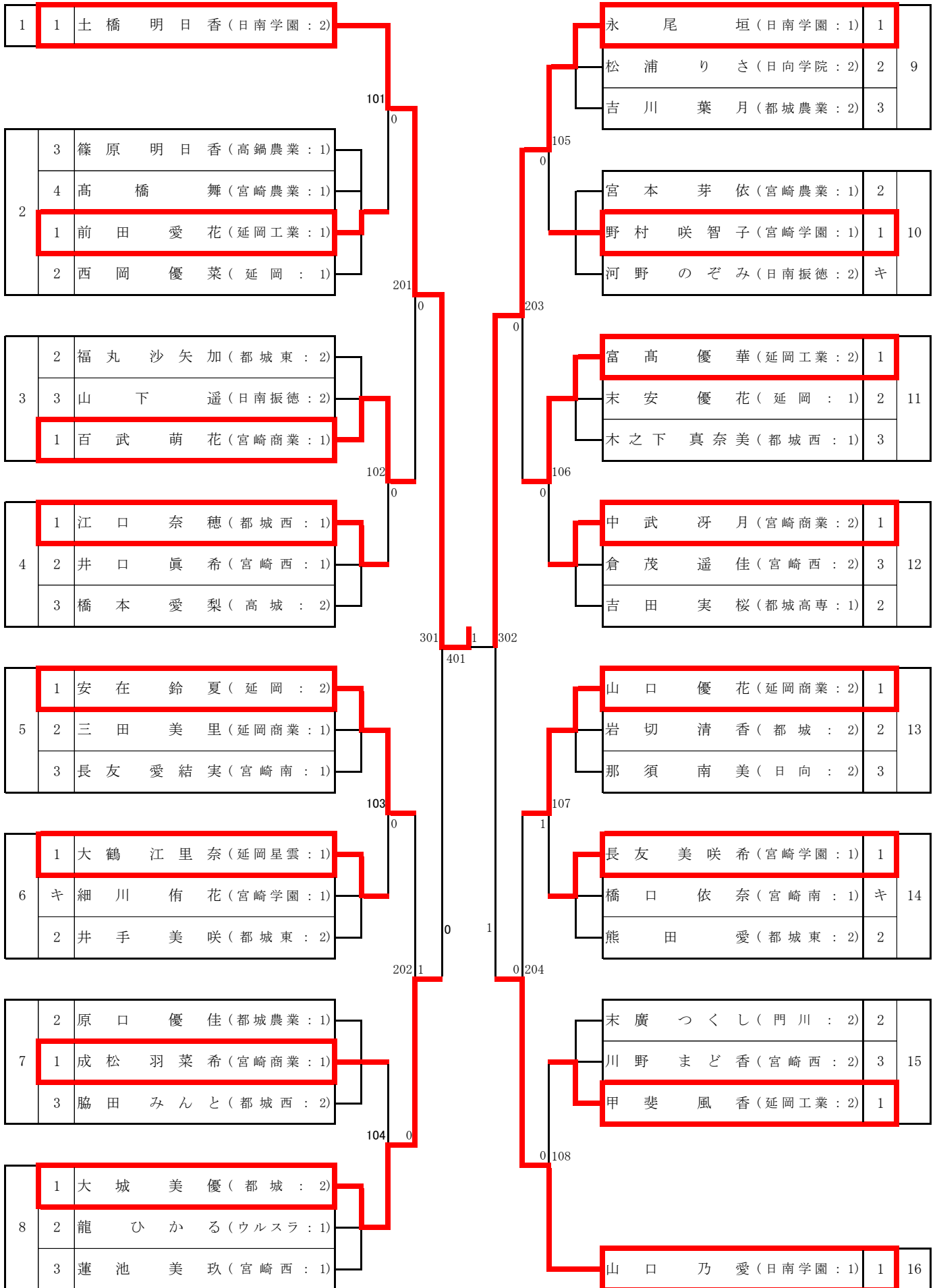
男子シングルス 【BS3】

32	1	遠藤 航 (日南学園 : 2)	116 0	120	川越 琳太 (延岡 : 2)	1	40
	2	向井 喜広 (都城高専 : 2)			宮内 海音 (都城西 : 2)	2	
33	2	児玉 善洋 (泉ヶ丘 : 2)	0	1	日高 安朗 (日向学院 : 2)	3	
	キ	小川 稜雅 (宮崎農業 : 1)	101	209	0	211	41
34	2	藤 祐輔 (宮崎学園 : 2)	117 0	1	横馬場 竜亨 (小林秀峰 : 2)	3	42
	1	児玉 能阿 (宮崎工業 : 2)			倉永 青心 (高城 : 2)	1	
	3	梶井 航平 (ウルスラ : 2)			鎌田 宇記 (宮崎大宮 : 2)	2	
35	1	勝山 稜太 (都城西 : 2)	305 0	0	中門 雅人 (日南振徳 : 1)	3	43
	2	伊東 祐斗 (宮崎大宮 : 1)			黒木 和雄 (都城高専 : 2)	2	
	3	宮田 将太郎 (高鍋農業 : 1)			深野 蒼一郎 (日南学園 : 1)	1	
36	キ	鳥枝 留夏 (宮崎北 : 1)	118 1	0	吉高 幸希 (延岡星雲 : 1)	1	44
	1	矢野 遼河 (延岡工業 : 2)			荒木 春真 (高鍋 : 2)	3	
	2	後藤 寛治 (延岡 : 1)			佐藤 亮太 (佐土原 : 2)	2	
37	3	山下 日向 (門川 : 1)	210 2	1	出水 直也 (都城農業 : 2)	キ	45
	1	温水 友哉 (都城商業 : 2)			中島 明義 (宮崎南 : 1)	2	
	2	野邊 輝 (宮崎西 : 1)			上村 優太 (宮崎工業 : 2)	1	
38	1	神ノ川 喬伍 (日向学院 : 2)	119 0	0	菊池 柊真 (日向工業 : 1)	3	46
	2	川村 康平 (佐土原 : 2)			小林 陸人 (泉ヶ丘 : 2)	2	
	3	福留 翔真 (本庄 : 1)			興梠 史哉 (延岡工業 : 1)	1	
39	1	白土 雄大 (宮崎商業 : 2)	0	0	岩切 光 (延岡商業 : 1)	1	47
	2	久保 優之助 (都城 : 1)			坂口 竜盛 (西都商業 : 1)	3	
	キ	海陸 学 (小林秀峰 : 1)			佐伯 勇貴 (宮崎西 : 1)	2	
	1	宇佐見 涼太 (宮崎商業 : 2)	0	123	0	212	47
	2	久保 優之助 (都城 : 1)					2
	キ	海陸 学 (小林秀峰 : 1)					3

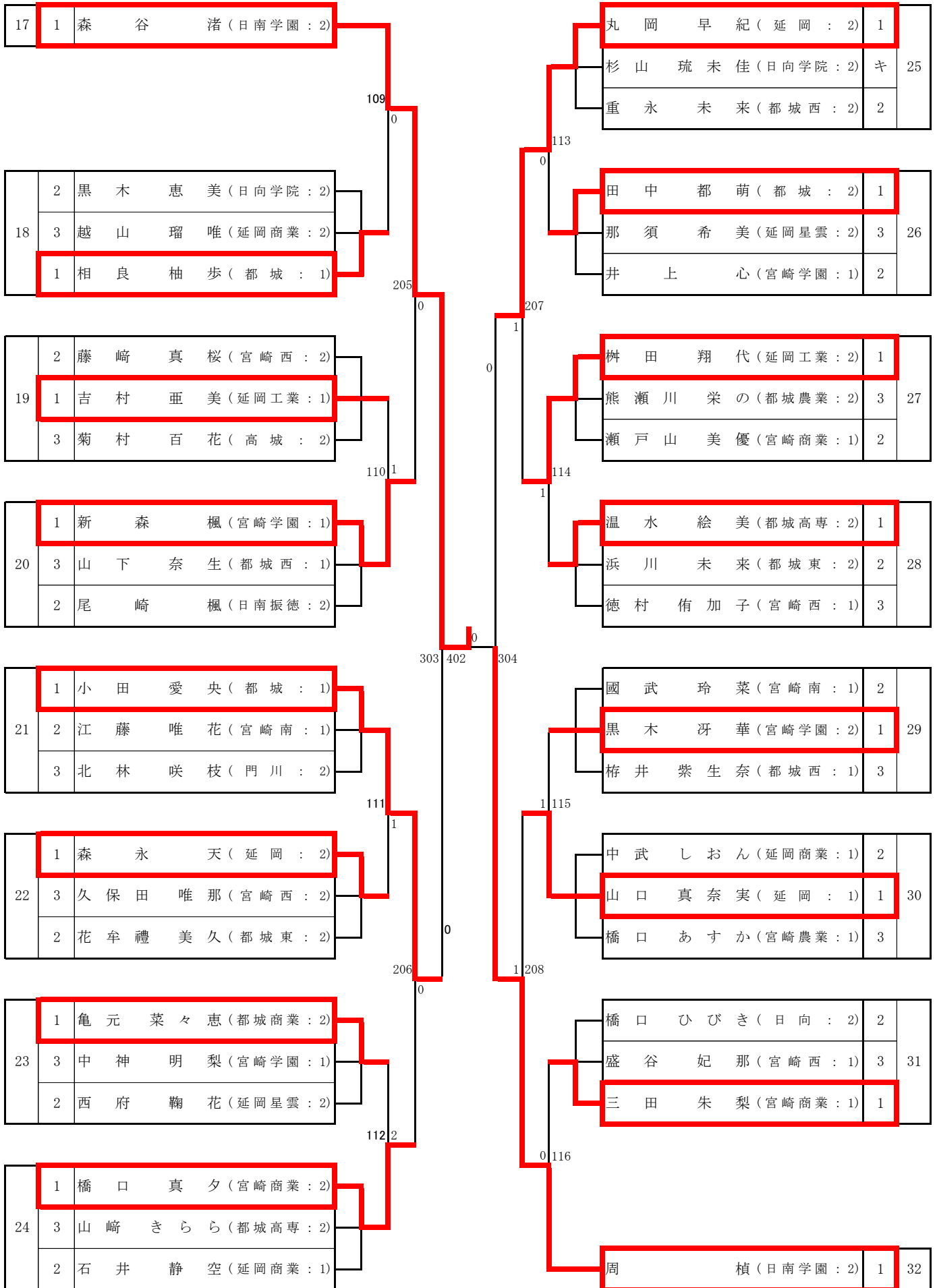
男子シングルス 【BS4】

48	1	佐藤 宙斗 (宮崎商業 : 2)	124	0	307	1	404	308	0	128	平 雄介 (泉ヶ丘 : 2)	1	56
	2	有満 奏夢 (延岡工業 : 2)									黒木 航太 (宮崎大宮 : 2)	2	
	3	甲斐 空 (宮崎農業 : 1)									岡本 凌太 (延岡 : 1)	3	
49	3	加藤 大雅 (日向学院 : 2)	213	0	307	1	404	308	0	129	生島 悠也 (本庄 : 2)	2	57
	1	坂本 幹弥 (延岡星雲 : 2)									大矢 崇祿 (都城農業 : 2)	3	
	2	関屋 響冴 (小林秀峰 : 1)									鎌田 健太郎 (都城商業 : 1)	1	
50	2	戸島 颯太 (宮崎西 : 1)	125	0	307	1	404	308	0	129	奥野 寛章 (佐土原 : 2)	1	58
	1	中山 皓貴 (延岡 : 2)									山本 蓮 (宮崎南 : 2)	2	
	3	吉岡 敏生 (佐土原 : 2)									多田 羅順也 (西都商業 : 1)	3	
51	1	佐藤 和明 (高千穂 : 2)	307	1	307	1	404	308	0	129	清藤 海 (都城 : 1)	1	59
	3	的場 璃空 (宮崎学園 : 1)									向井 豊 (高城 : 1)	2	
	2	馬場 啓斗 (泉ヶ丘 : 1)									伊藤 風太 (宮崎工業 : 2)	3	
52	1	廣山 瑛志 (宮崎工業 : 1)	126	0	307	1	404	308	0	130	甲斐 大介 (延岡工業 : 1)	1	60
	2	濱川 遼 (都城高専 : 2)									山下 正悟 (宮崎学園 : 2)	2	
	3	三浦 智之 (高城 : 2)									皆越 芽久斗 (小林秀峰 : 1)	3	
53	2	前田 直人 (都城 : 1)	214	0	307	1	404	308	0	130	竹田 航希 (日向 : 2)	2	61
	1	日高 風海斗 (宮崎大宮 : 2)									吉原 聖人 (都城西 : 2)	3	
	3	藤田 直樹 (日向工業 : 1)									関谷 敦希 (宮崎商業 : 1)	1	
54	2	甲斐 琢朗 (高鍋農業 : 2)	127	0	307	1	404	308	0	131	古澤 刃 (都城工業 : 1)	1	62
	1	鶴田 優人 (都城西 : 2)									竹山 史也 (高鍋農業 : 2)	2	
	3	一井 俊希 (日南振徳 : 1)									水野 智陽 (宮崎西 : 1)	3	
55	1	松尾 直樹 (都城商業 : 2)	127	0	307	1	404	308	0	131	熊本 竜己 (日南学園 : 1)	1	63
	2	木下 竣 (宮崎南 : 1)											
	3	山本 真史 (門川 : 1)											

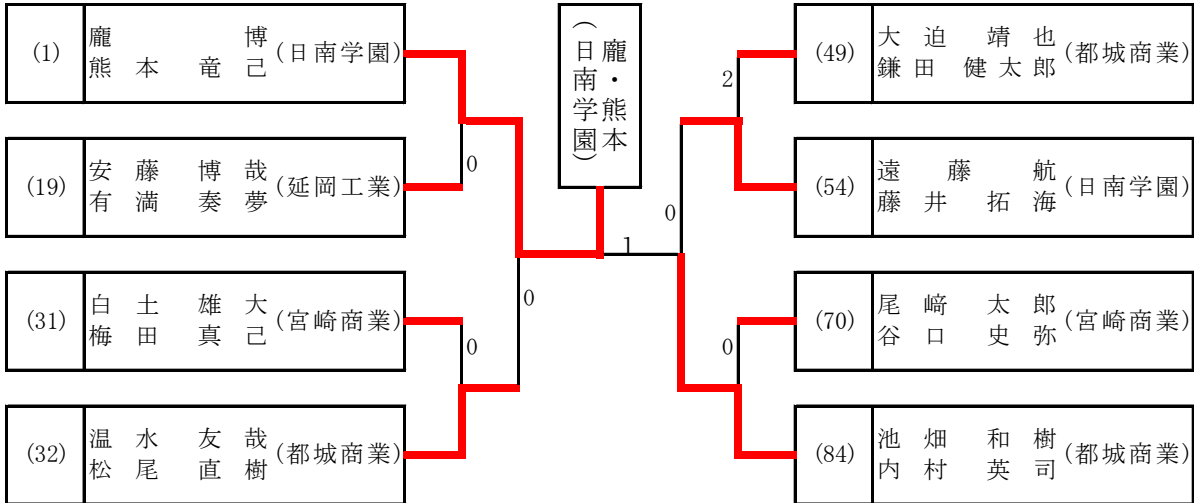
女子シングルス 【GS1】



女子シングルス 【GS2】



【男子ダブルス】



【準決勝】

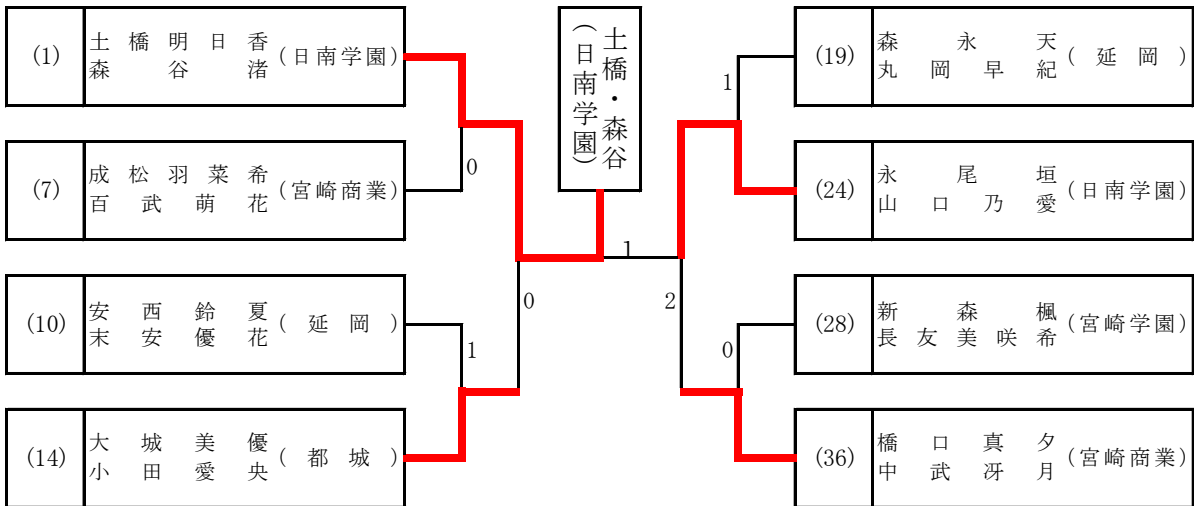
(1)	龐本 竜己	3	11 - 9 11 - 5 11 - 6	0	温水 友哉	(32)
	(日南学園)				(都城商業)	

【決勝】

(1)	龐本 竜己	3	11 - 5 11 - 8 9 - 11	1	池畑 和樹	(87)
	(日南学園)				(都城商業)	

(54)	遠藤 航	0	9 - 11 7 - 11 6 - 11	3	池畑 和樹	(87)
	(日南学園)				(都城商業)	

【女子ダブルス】



【準決勝】

(1)	土橋 明日香	3	11 - 4 11 - 6 11 - 4	0	大城 美優	(14)
	(日南学園)				(都城)	

【決勝】

(1)	土橋 明日香	3	11 - 8 11 - 9 11 - 13	1	永尾 乃垣	(24)
	(日南学園)				(日南学園)	

(24)	永尾 乃垣	3	11 - 7 8 - 11 11 - 4	2	橋口 真夕	(36)
	(日南学園)				(宮崎商業)	

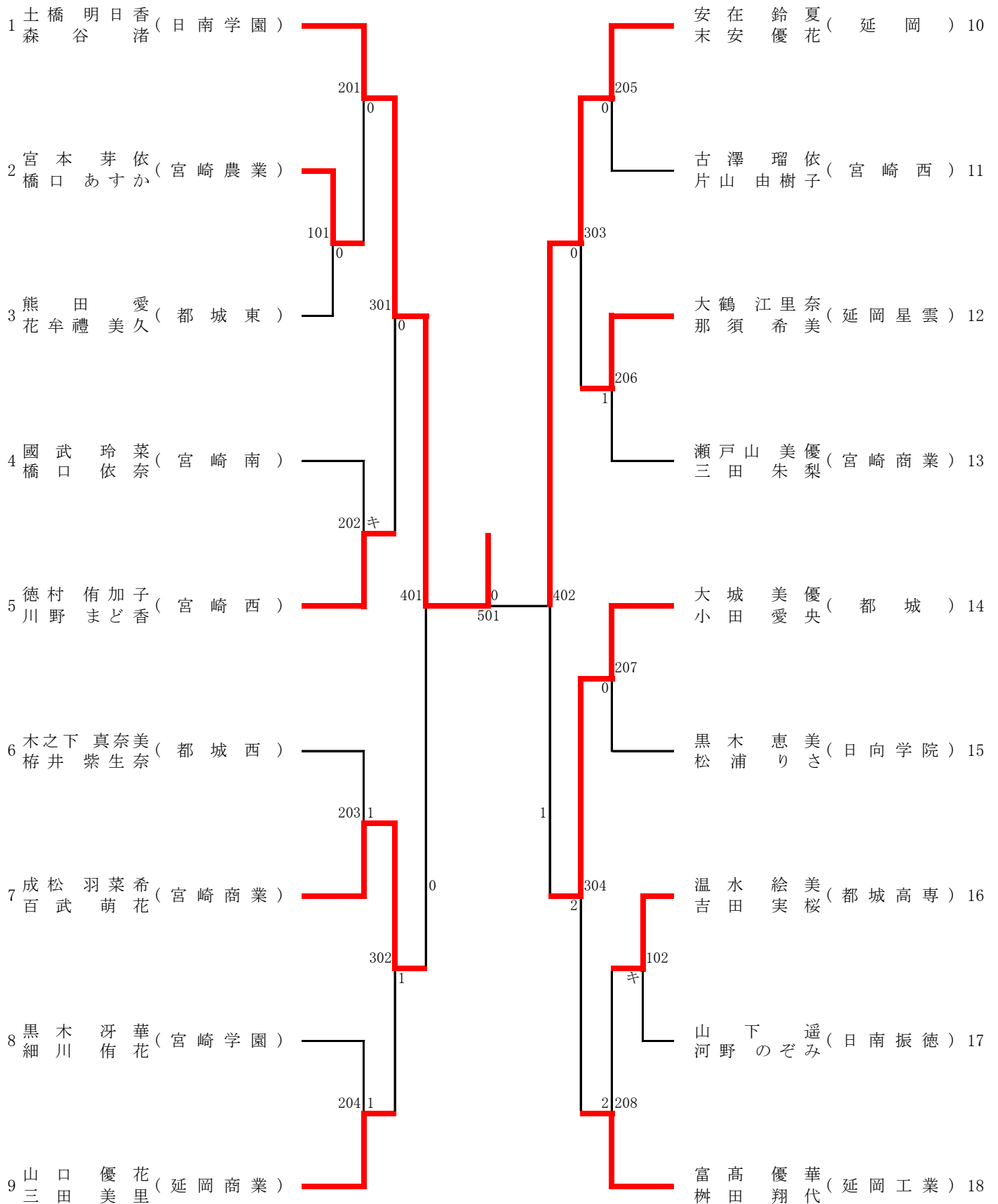
男子ダブルス 【BD1】

1	龐本 竜博己 (日南学園)					曲甲 斐大貴 (延岡工業) 22
2	川村 康平 (佐土原)	201	0	209	0	菊池 柊真 (日向工業) 23
3	河野 竜也 (高鍋農業)	101	0	301	0	伊東 祐斗 (宮崎大宮) 24
4	永吉 優太 (都城西)	0	301	0	2	多田 羅順也 (西都商業) 25
5	清水 開斗 (宮崎農業)	202	キ	210	0	谷川 佑希 (佐土原) 26
6	神ノ川 喬伍 (日向学院)	401	0	2403	2	前田 龍耶 (都城) 27
7	関谷 敦希 (宮崎商業)	203	1	0	0	山本 蓮 (宮崎南) 28
8	佐藤 拓海 (門川)	102	0	0	306	橋口 穰斗 (泉ヶ丘) 29
9	水野 智陽 (宮崎西)	302	2	107	2	中黒 村原 勇彰 (小林秀峰) 30
10	中山 皓貴 (延岡)	103	0	1	212	白土 雄大 (宮崎商業) 31
11	清藤 海人 (都城)	204	2	501	0	温松 友哉 (都城商業) 32
12	出水 健也 (都城農業)	502	0	601	0	大井 森友稀 (延岡) 33
13	藤下 祐輔 (宮崎学園)	205	キ	213	0	山日 上鈴明 (日向学院) 34
14	高原 駆大 (高城)	104	キ	307	1	恵利 靖哉 (高鍋農業) 35
15	伊藤 風将 (宮崎工業)	303	0	109	0	bye 36
16	生島 悠也 (本庄)	206	0	214	0	江原 佳輝 (宮崎西) 37
17	篠原 悠太 (宮崎大宮)	402	0	404	0	足坂 立健 (延岡星雲) 38
18	松元 右京 (都城高専)	207	1	215	0	中門 雅人 (日南振徳) 39
19	安藤 博哉 (延岡工業)	304	1	308	0	瀬戸 真一 (都城西) 40
20	中島 明義 (宮崎南)	105	0	110	0	片田 朋希 (日向) 41
21	佐藤 悠芽 (高千穂)	208	1	216	0	廣山 瑛志 (宮崎工業) 42

男子ダブルス 【BD2】

43	佐藤 宙斗 (宮崎商業)														野崎 里恩 (都城)	64
	宇佐見 涼太		217	0											新地 捷貴	
44	濱川 遼 (都城高専)		111	0											今西 翼 (都城西)	65
	黒木 和		キ	309	0										宮内 海音	
45	福留 翔真 (本庄)														興梠 太一 (宮崎学園)	66
	木村 流輝														藤本 翔大	
46	谷川 立樹 (都城農業)		218	0											佐藤 瞭磨 (延岡工業)	67
	大矢 崇祿														矢野 遼河	
47	川越 琳太 (延岡)														日高 風海斗 (宮崎大宮)	68
	夏田 海登														和田 陽生	
48	脇村 英長 (小林秀峰)		219	0											小野原 将貴 (宮崎南)	69
	横馬場 竜亨														小富 永怜志	
49	大迫 靖也 (都城商業)		112	0											尾崎 太郎 (宮崎商業)	70
	鎌田 健太郎														尾谷 史弥	
50	荒木 春真 (高鍋)														野崎 史哉 (宮崎西)	71
	河野 春孝														山下 拓真	
51	森口 勝也 (佐土原)		113	1											圖師 龍之介 (西都商業)	72
	谷口 颯茶														坂口 龍竜盛	
52	倉永 青心 (高城)		220	0											甲斐 達朗 (延岡星雲)	73
	向井 心豊														吉高 幸希	
53	児玉 能阿 (宮崎工業)														鳥枝 留夏 (宮崎北)	74
	横山 潤平														長田 一耕	
54	遠藤 航海 (日南学園)		221	0											藤本 拓馬 (高鍋農業)	75
	藤井 拓海														宮田 将太郎	
55	壹岐 匠太郎 (日向学院)		114	キ											竹田 航希 (日向)	76
	坂元 清一														長渡 裕大	
56	中野 翔太 (聖心ウルスラ)		311	2											佐藤 亮太 (佐土原)	77
	梶井 航平														山村 桂史	
57	佐伯 勇貴 (宮崎西)		222	0											木村 大介 (日南学園)	78
	森下 友優														深野 蒼一郎	
58	宇佐見 俊博 (延岡工業)														稲穂 拓海 (日向工業)	79
	興梠 史哉														黒木 拓恵	
59	勝山 稜太 (都城西)		223	0											小平 陸人 (泉ヶ丘)	80
	吉原 聖人														林 雄介	
60	竹山 史也 (高鍋農業)														上村 優太 (宮崎工業)	81
	長友 史楓														長田 祐汰	
61	中菌 潤一 (宮崎大宮)		115	2											関屋 響牙 (小林秀峰)	82
	黒木 航太														皆越 芽久斗	
62	児玉 善洋 (泉ヶ丘)		224	0											後藤 寛治 (延岡)	83
	中野 善一														岡本 凌太	
63	古澤 刃 (都城工業)														池内 和樹 (都城商業)	84
	石黒 正樹														内村 英司	

女子ダブルス 【GD1】



女子ダブルス 【GD2】

