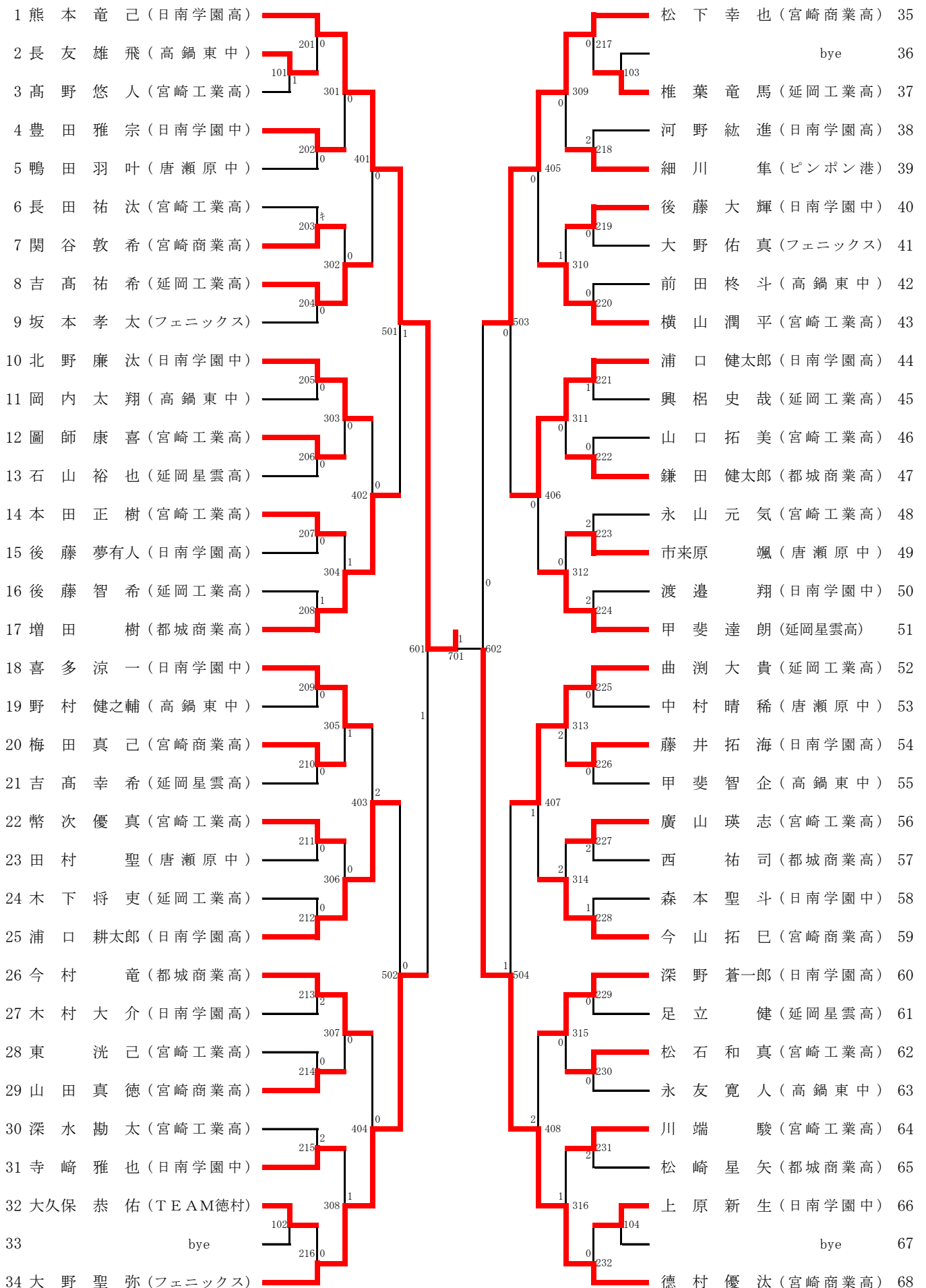
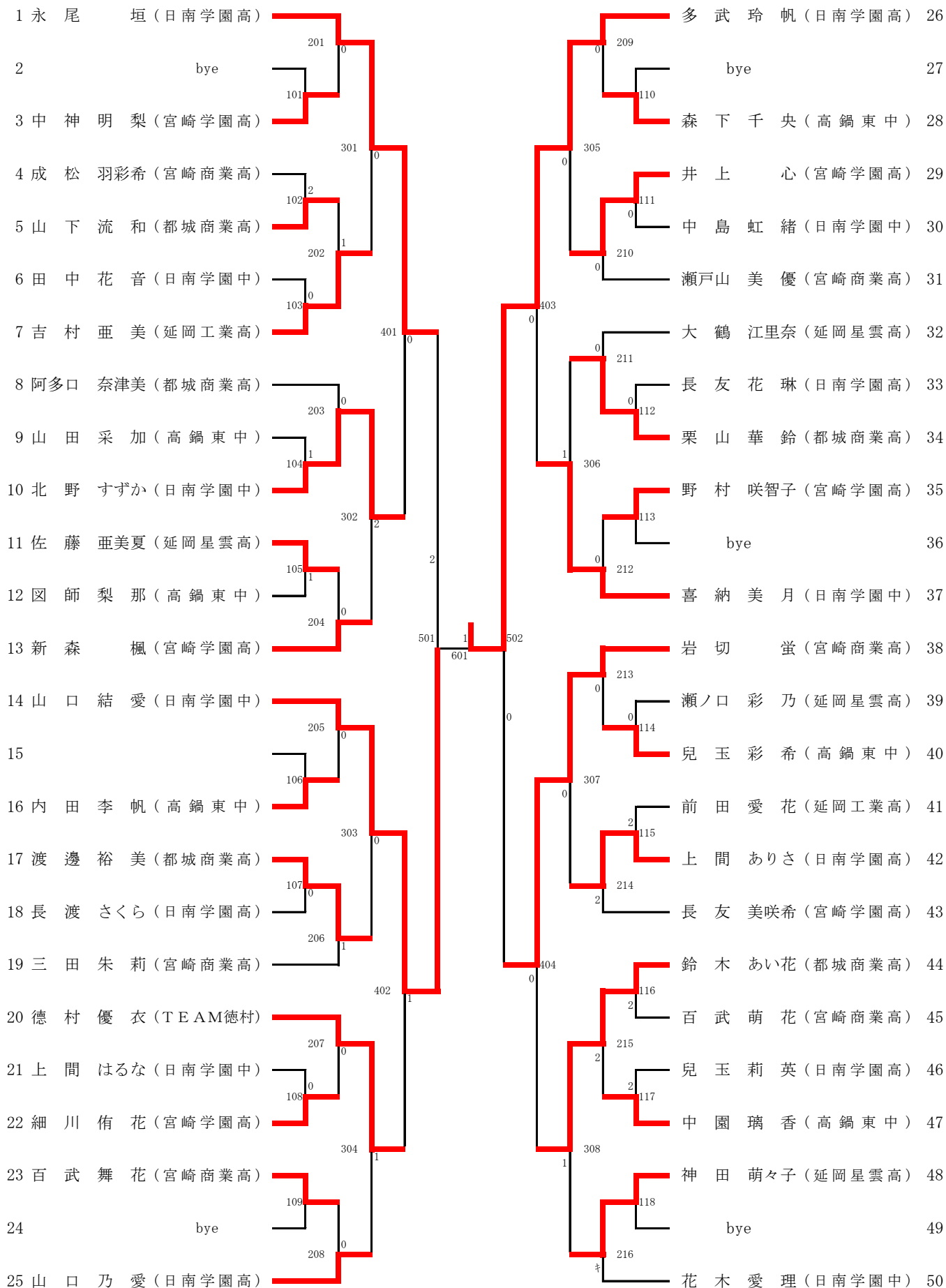


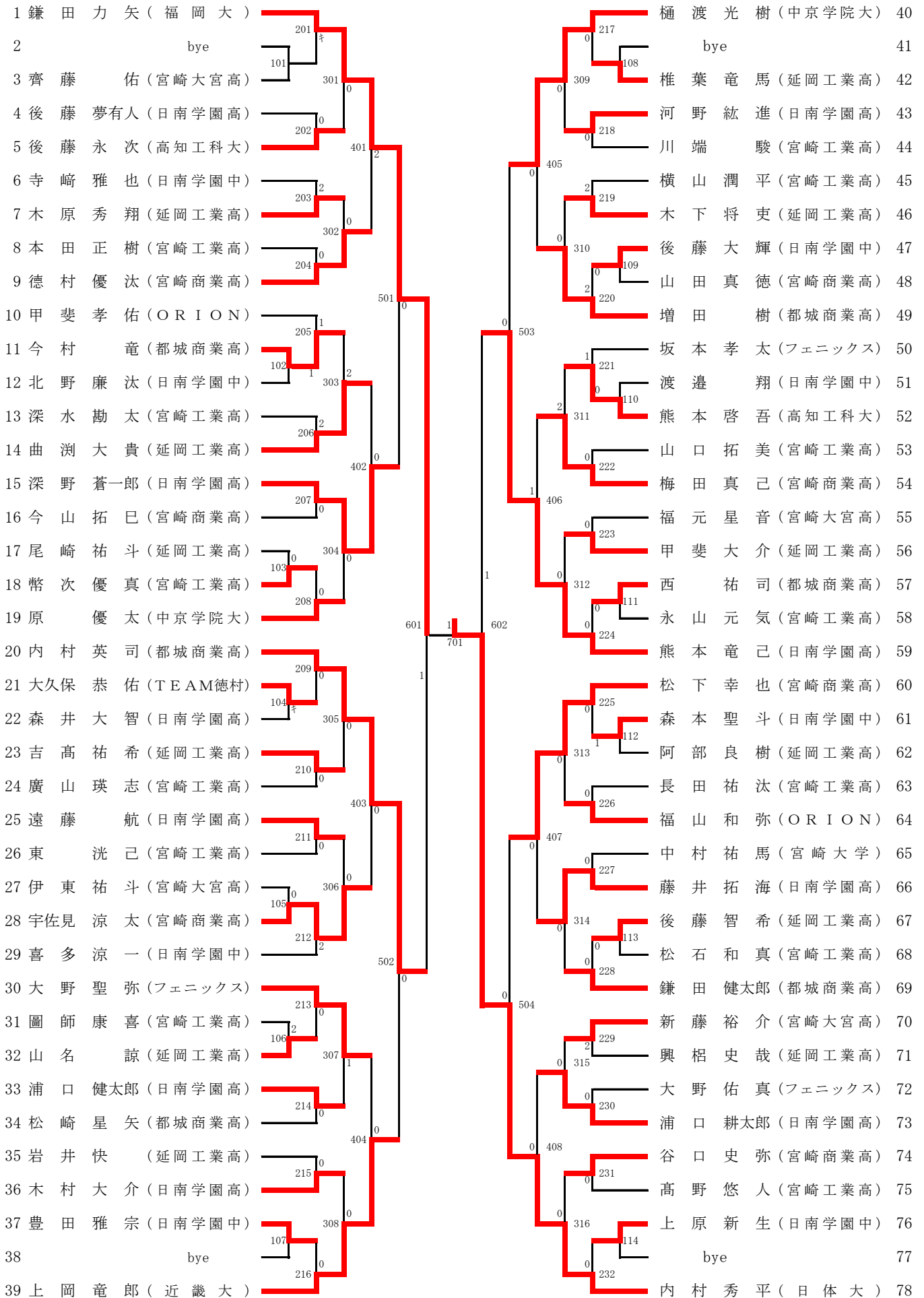
# ジュニア男子シングルス



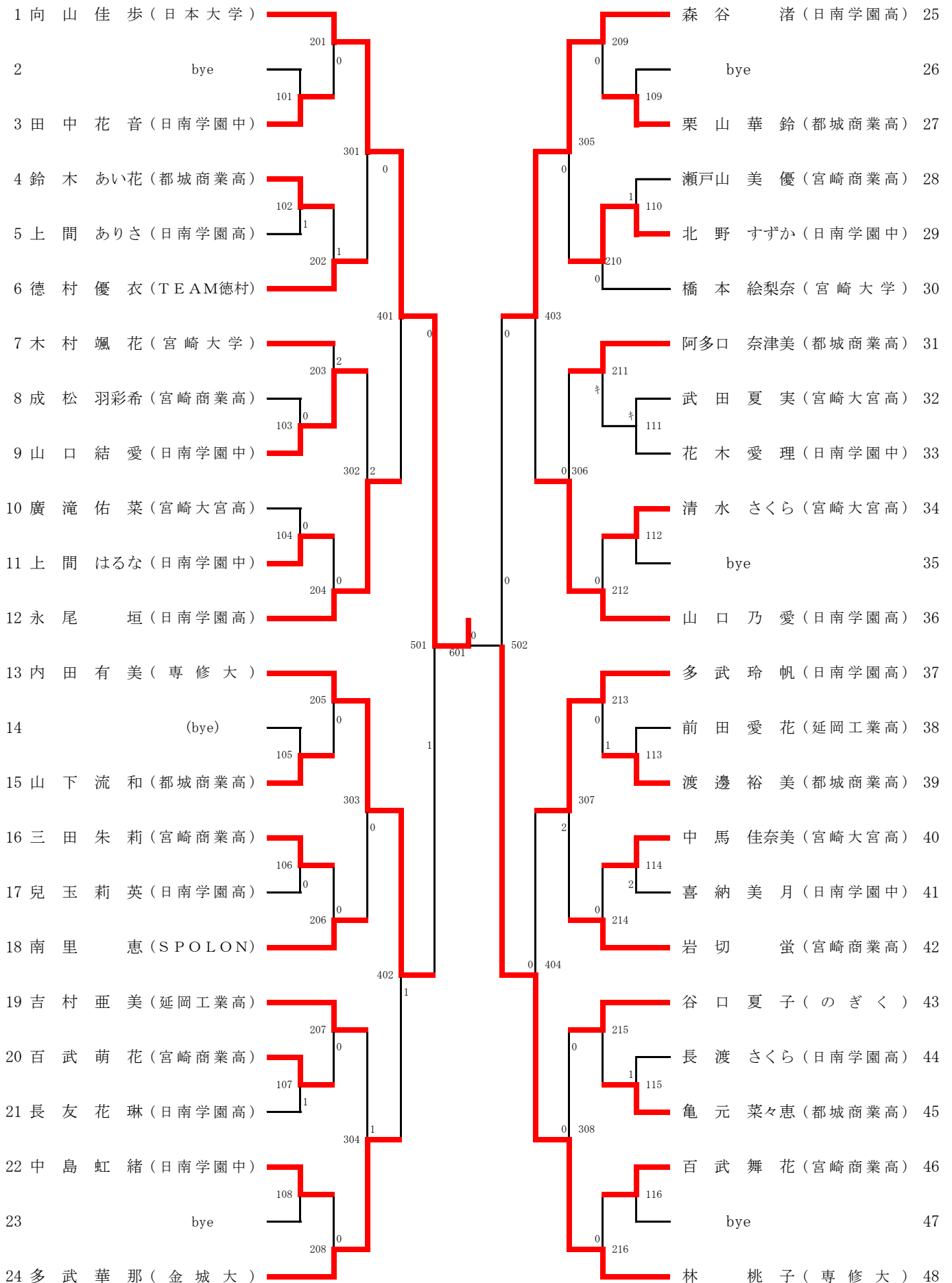
# ジュニア女子シングルス



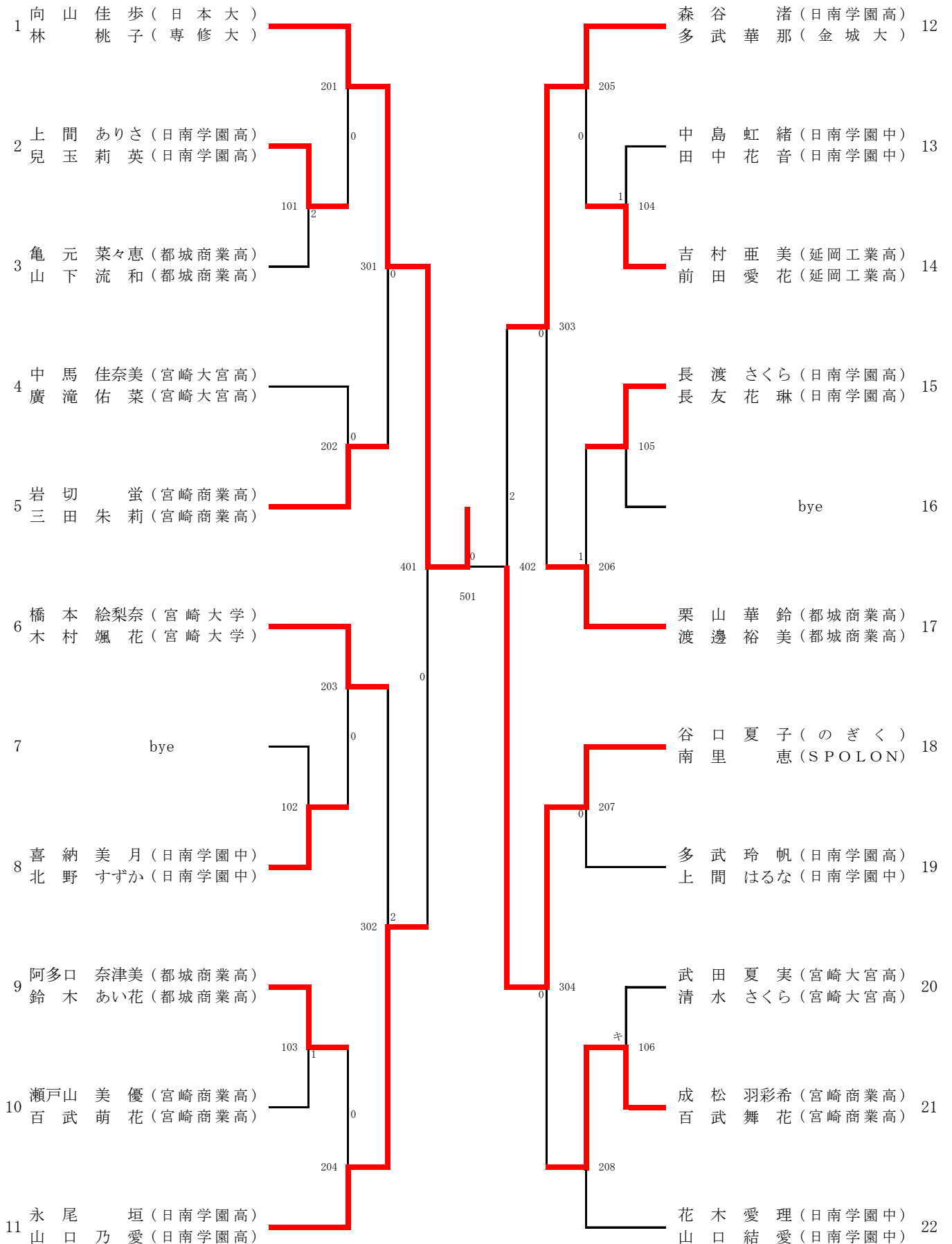
# 一般男子シングルス



# 一般女子シングルス



# 一般女子ダブルス



# 一般男子ダブルス

Round	Player 1 (School)	Player 2 (School)	Score	Player 1 (School)	Player 2 (School)	Score
1	内村 秀平 (日体大)	内村 英司 (都城商業高)	101	松下 幸也 (宮崎商業高)	徳村 優汰 (宮崎商業高)	109
2	bye			bye		
3	後藤 夢有人 (日南学園高)	北野 廉汰 (日南学園中)	102	豊田 雅宗 (日南学園中)	上原 新生 (日南学園中)	110
4	阿部 良樹 (延岡工業高)	山名 諒 (延岡工業高)	104	木原 秀翔 (延岡工業高)	木下 将吏 (延岡工業高)	112
5	曲 渕大貴 (延岡工業高)	甲斐 大介 (延岡工業高)	103	深野 蒼一郎 (日南学園高)	浦口 耕太郎 (日南学園高)	111
6	浦口 健太郎 (日南学園高)	喜多 涼一 (日南学園中)	104	伊東 祐斗 (宮崎大宮高)	齊藤 佑 (宮崎大宮高)	112
7	梅田 真己 (宮崎商業高)	今山 拓巳 (宮崎商業高)	104	尾崎 祐斗 (延岡工業高)	椎葉 竜馬 (延岡工業高)	112
8	甲斐 孝佑 (ORION)	福山 和弥 (ORION)	104	大野 聖弥 (フェニックス)	大野 佑真 (フェニックス)	112
9	遠藤 航 (日南学園高)	熊本 竜己 (日南学園高)	105	増田 樹 (都城商業高)	今村 竜 (都城商業高)	113
10	篠田 貴大 (宮崎大学)	中村 祐馬 (宮崎大学)	106	寺崎 雅也 (日南学園中)	渡邊 翔 (日南学園中)	114
11	鎌田 健太郎 (都城商業高)	西 祐司 (都城商業高)	106	宇佐見 涼太 (宮崎商業高)	谷口 史弥 (宮崎商業高)	114
12	吉高 祐希 (延岡工業高)	興梠 史哉 (延岡工業高)	107	後藤 永次 (高知工科大)	熊本 啓吾 (高知工科大)	115
13	新藤 裕介 (宮崎大宮高)	福元 星音 (宮崎大宮高)	107	岩井 快 (延岡工業高)	後藤 智希 (延岡工業高)	115
14	山田 真徳 (宮崎商業高)	松崎 星矢 (都城商業高)	107	藤井 拓海 (日南学園高)	河野 紘進 (日南学園高)	115
15	後藤 大輝 (日南学園中)	森本 聖斗 (日南学園中)	108	bye		
16	樋渡 光樹 (中京学院大)	原 優太 (中京学院大)	108	上岡 竜郎 (近畿大)	鎌田 力矢 (福岡大)	116

# 混合ダブルス

