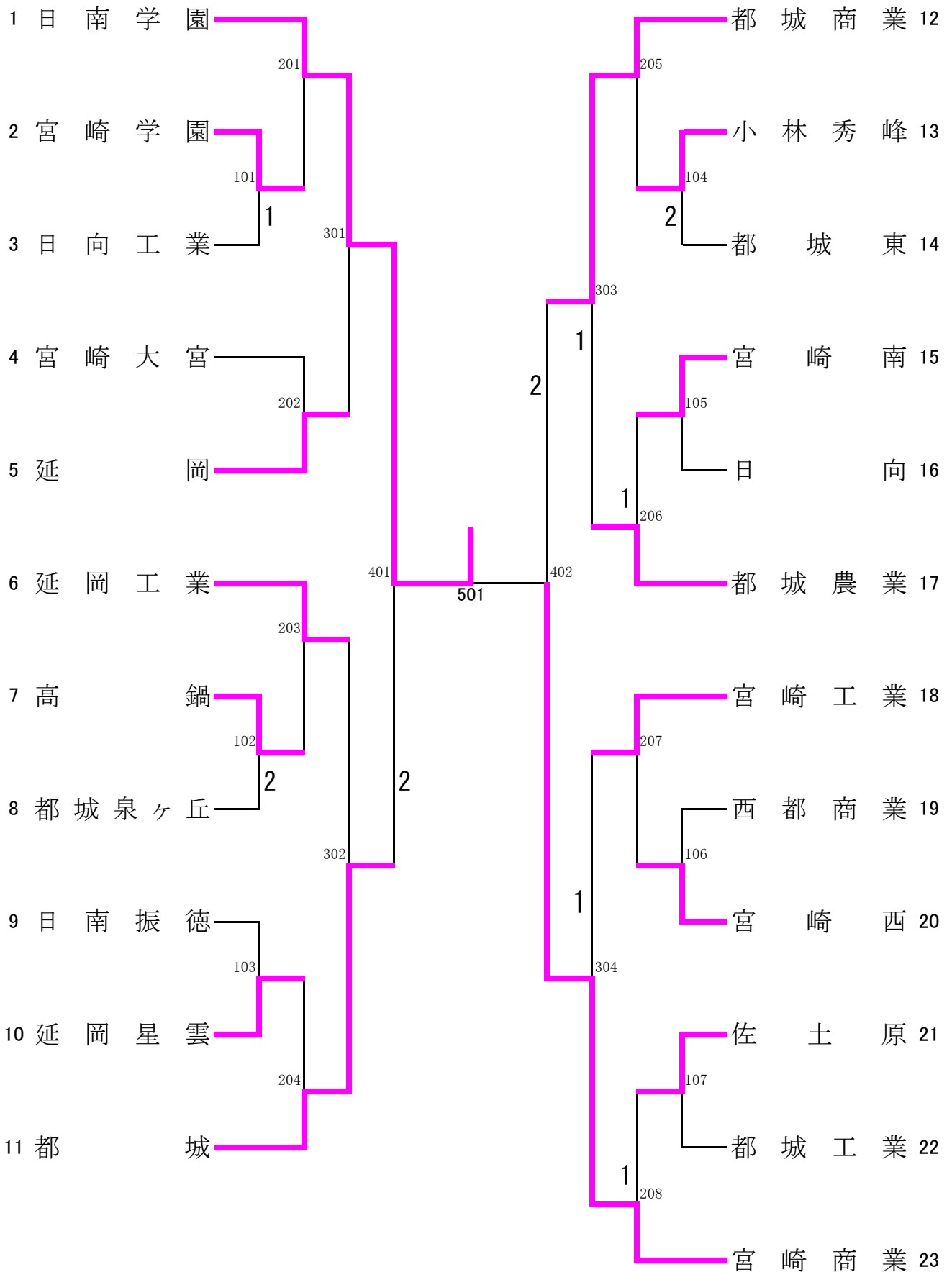
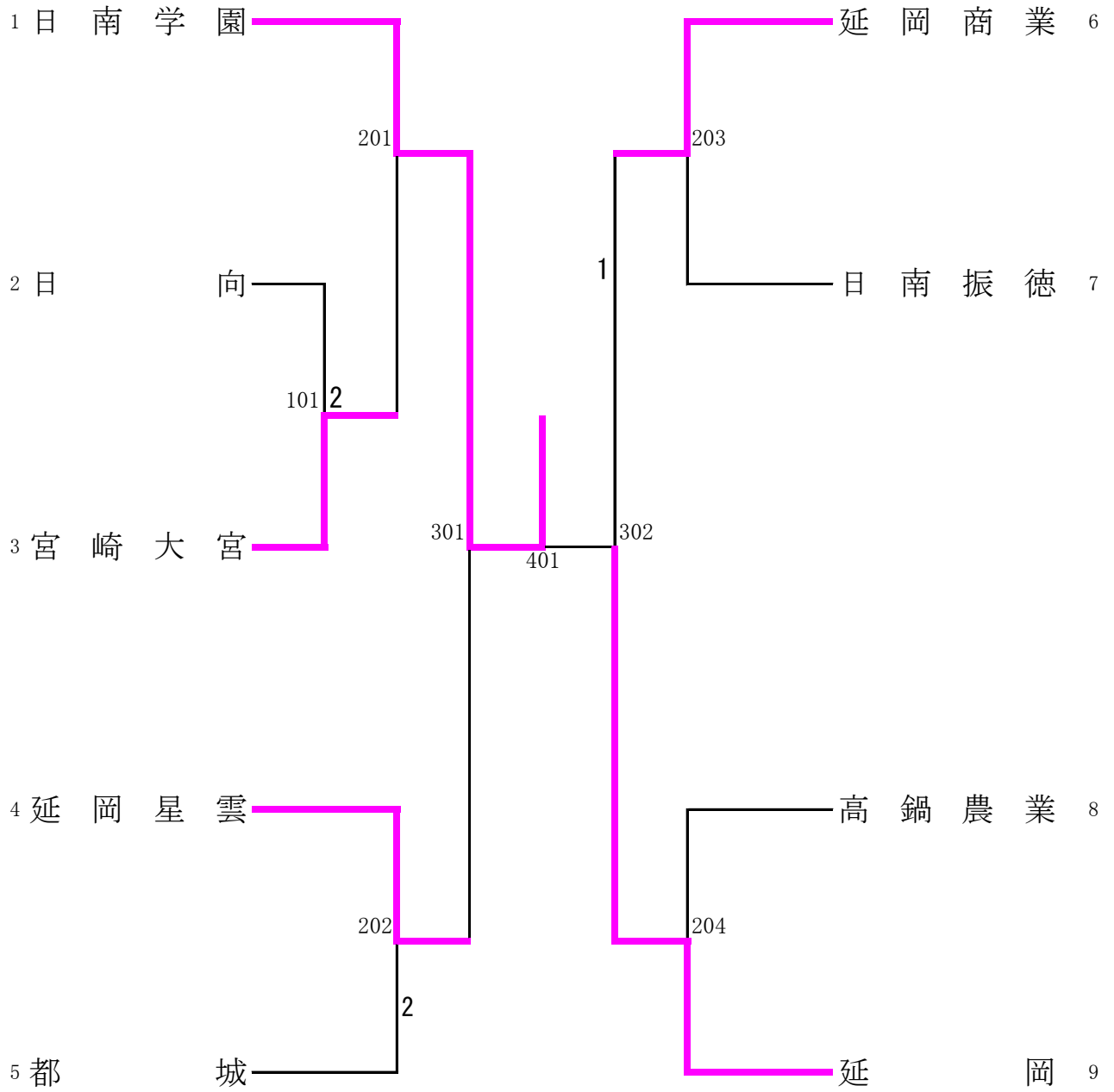


# 男子学校对抗 【BT】



# 女子学校对抗 【GT】



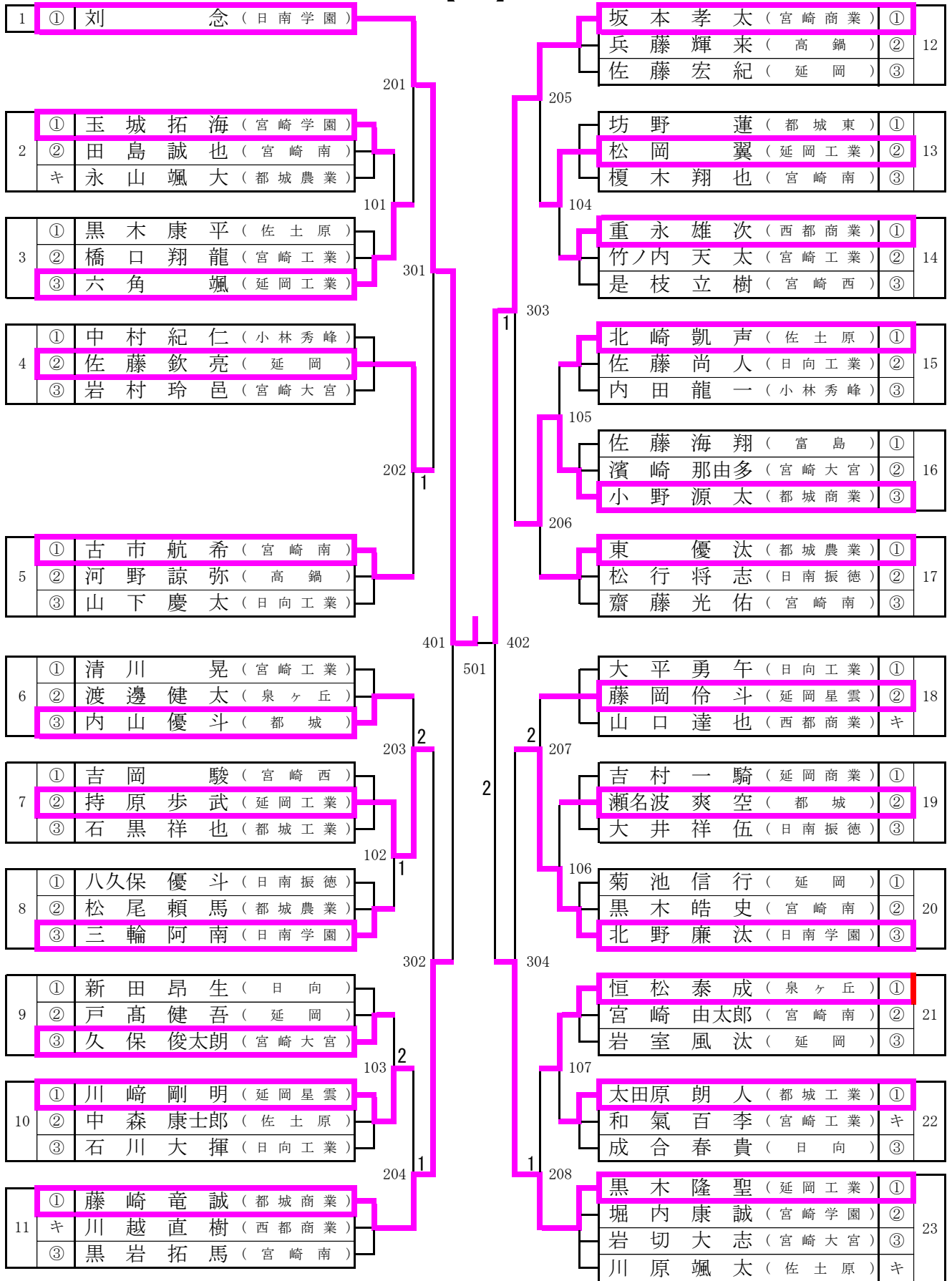
# 男子ダブルス 【BD】

1	森北	本野	聖廉	斗汰	(日南学園)	201	片藤	平崎	康竜	太誠	(都城商業)	29
2	黒井	岩手	拓勇	馬希	(宮崎南)	101	長曾	曾我部	一仁	(日向工業)	30	
3	石鶴	黒田	祥一	也朗	(都城工業)	2	山深	下江	慶孝	(宮崎南)	31	
4	河久	野保	一一	晴朗	(宮崎大宮)	102	藤江	山藤	大斗	(延岡工業)	32	
5	新成	田合	隼春	生貴	(日向)	202	和八	田保	瑶優	(日南振徳)	33	
6	玉桑	城畑	拓侑	海綺	(宮崎学園)	103	内久	藤山	一優	(都城)	34	
7	岡松	崎尾	瑞頼	希馬	(都城農業)	401	牛中	島森	政康	(佐土原)	35	
8	石黒	川木	翔康	大平	(佐土原)	104	古中	市村	航佳	(宮崎南)	36	
9			(bye)			203	西恒	郷松	隆太郎	(泉ヶ丘)	37	
10	左茂	近谷	鉄健	朗汰	(宮崎南)	105	後三	藤輪	大阿	(日南学園)	38	
11	菊上	池村	信愛	弥吾	(延岡)	302	太吉	原川	朗幸	(都城工業)	39	
12	木泉	下田	諒洸	朗洸	(延岡工業)	106	戸佐	高藤	健宏	(延岡)	40	
13	増大	田井	圭祥	佑伍	(日南振徳)	204	野橋	田口	祥翔	(宮崎工業)	41	
14	清小	川田	拓海	晃海	(宮崎工業)	501	大椎	平葉	勇康	(日向工業)	42	
15	李瀨	波斐	爽聖	空太	(都城)	205	吉是	岡枝	立誠	(宮崎西)	43	
16	甲岩	斐村	玲佑	邑希	(宮崎大宮)	107	中池	川田	拓馬	(都城東)	44	
17	椎原	葉崎	瑠俊	委介	(延岡星雲)	303	平川	野原	颯景	(佐土原)	45	
18	東石	川葉	大雄	汰揮	(都城農業)	108	池松	角崎	将佳	(日南振徳)	46	
19	黒田	木島	皓誠	太史	(宮崎南)	206	角宮		由太郎	(宮崎南)	47	
20	河西	野方	諒慈	弥音	(高鍋)	109				(bye)	48	
21	富北	崎迫	凱優	声生	(佐土原)	110	藤六	原角	佑斗	(延岡工業)	49	
22	坊中	村木	紀翔	仁也	(小林秀峰)	207	廣佐	瀨藤	欽那	(延岡)	50	
23	榎齋	藤野	光竜	汰次	(宮崎南)	111	濱古	崎城	由嘉	(宮崎大宮)	51	
24	牧重	永星	雄伸	健空	(西都商業)	304	川田	崎原	剛光	(延岡星雲)	52	
25	赤渡	川室	木隆	風隆	(延岡)	208	竹ノ	内越	天優	(宮崎工業)	53	
26	川黒	持原				112	川稻	田口	光達	(西都商業)	54	
27						キ	山田	平山	文颯	(都城農業)	55	
28						キ	坂立	本本	孝太	(宮崎商業)	56	
						キ						

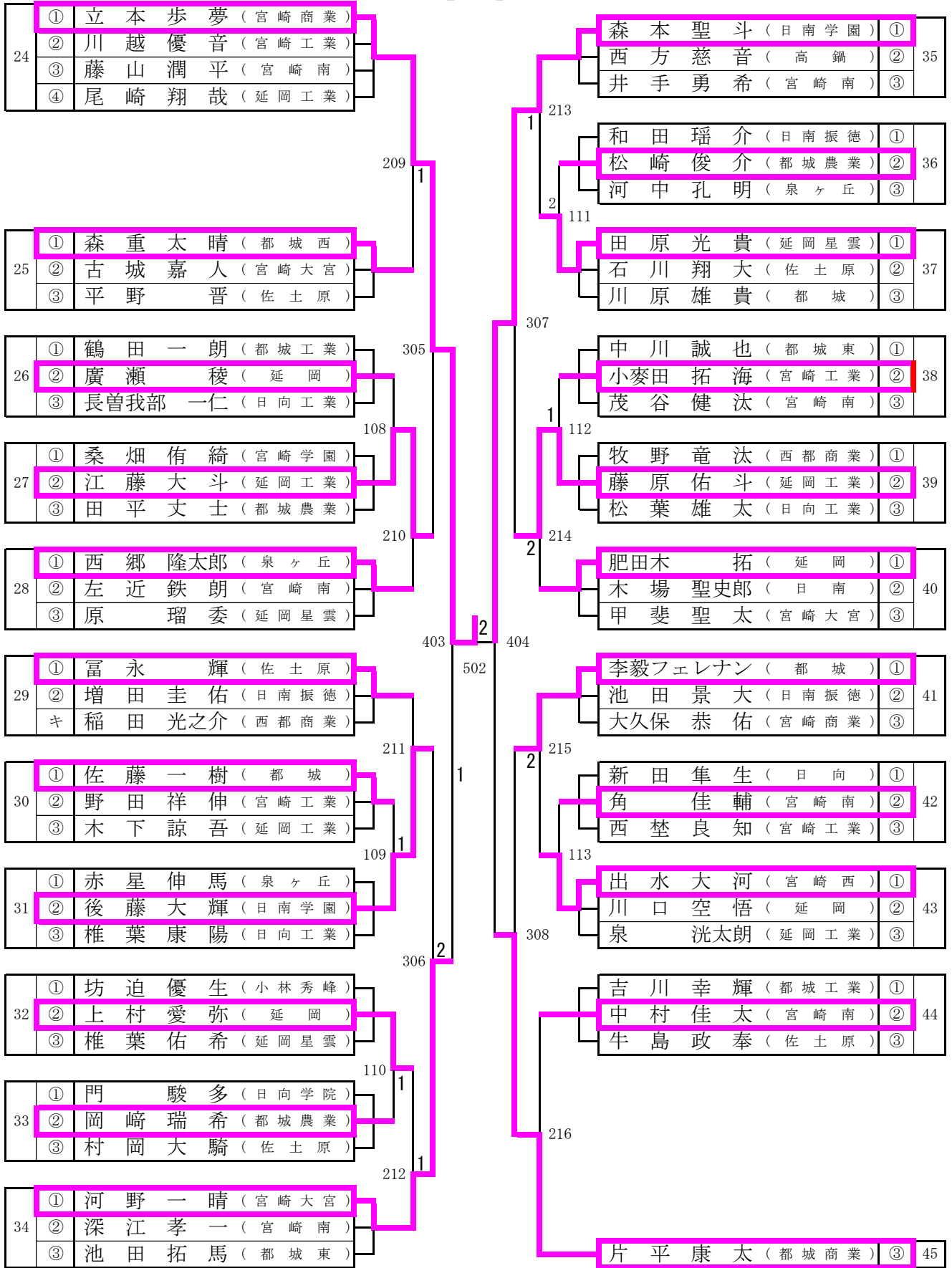
# 女子ダブルス 【GD】

1	山口 結愛 (日南学園)	満渡 安辺 伶里美 (都城) 15
2	藏座 初音 (日向)	黒山 木口 美紗愛 (延岡) 16
3	大後 羽藤 夏未 (延岡商業)	大西 石山 桃花紀 (日南振徳) 17
4	永井 山田 華侑 楓希 (本庄)	蔵戸 坪高 薫瑞 淑季 (宮崎大宮) 18
5	山高 中木 愛佳 海奈 (高鍋)	大田川 華真 音容 (日南学園) 19
6	(bye)	(bye) 20
7	小田 光莉 (延岡星雲)	佐藤 藤口 榛 遙奈 (延岡商業) 21
8	河野 はるか (宮崎大宮)	姫植 野村 琴桃 美子 (日向) 22
9	(bye)	(bye) 23
10	大倉 玲奈 (延岡商業)	田川 端越 莉詠 瑠代 (延岡) 24
11	中野 緋凜子 (日南振徳)	桑大 畑峯 舞里 衣奈 (高鍋農業) 25
12	瀬戸口 朝美 (高城)	徳椎 山原 瑠希 菜明 (都城西) 26
13	坂口 真弥花 (佐土原)	黒吉 木野 沙也加 (延岡星雲) 27
14	末安 恵菜 (延岡)	岩元 元 沙耶香 (都城商業) 28

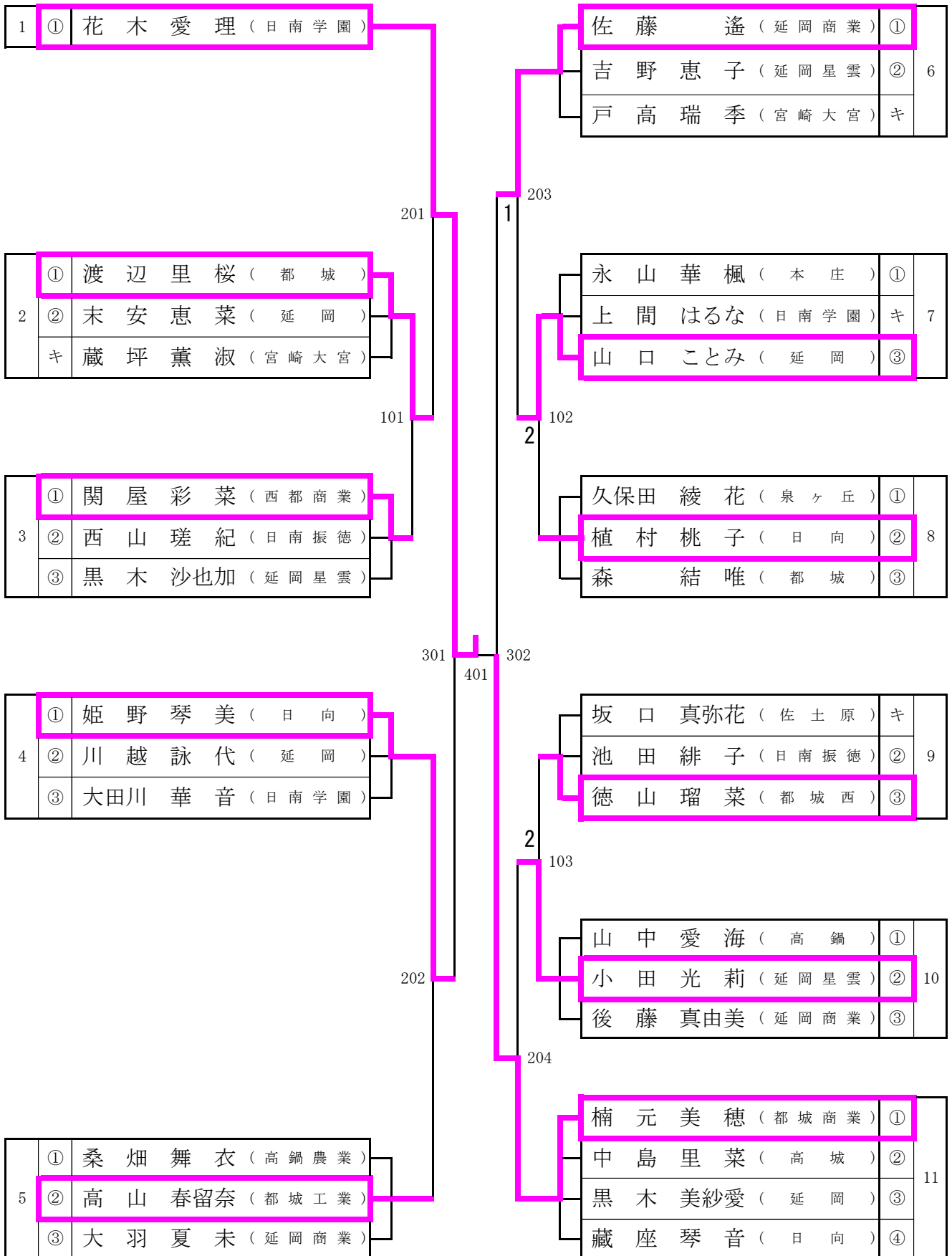
# 男子シングルス 【BS1】



# 男子シングルス 【BS2】



# 女子シングルス 【GS1】



# 女子シングルス 【GS2】

