

1年男子シングルス(1)

1 大野 佑真 (フェニックス)		46 安田 友輝 (YASUDA卓絆友)
2 宮原 健人 (祝 吉)		47 富森 大喜 (都城西)
3 児玉 研斗 (妻)		48 片山 琉翔 (フェニックス)
4 得能 隆成 (生 目)		49 永山 義彦 (櫛)
5 出水 雄心 (本 郷)		50 小川 歩輝 (大 塚)
6 地主 友希 (三 股)	1	51 瀬口 叶夢 (祝 吉)
7 湯浅 翔平 (大 宮)		52 山角 悠斗 (本 郷)
8 釘元 唯綺 (都城TTC)		53 菊地 遼太 (東大宮)
9 石川 裕也 (東大宮)		54 河野 永 (ビッポン港)
10 溝辺 壮大 (櫛)		55 下京 裕斗 (小松原)
11 西原 碧希 (ビッポン港)	1	56 丸山 寿 (妻)
12 櫻川 端斗 (生目台)		57 栗原 朱李 (椎 葉)
13 武田 昊醒 (大 淀)	2	58 河野 広 (日南学園)
14 津江 宏光 (木 城)	1	59 遠藤 暖大 (大 宮)
15 村田 星汰 (YASUDA卓絆友)		60 吉山 響生 (東大宮)
16 徳留 梁人 (みやこんじょkids)		61 永友 裕 (木 城)
17 松本 健嗣 (櫛)	2	62 坂元 迅人 (都城TTC)
18 國府 圭太郎 (生 目)		63 武田 颯介 (生 目)
19 石井 幸多 (姫 城)	2	64 岩野 涼 (TEAM徳村)
20 松元 諒 (都城西)		65 大櫛 慎之介 (小松原)
21 清水 亮 (東大宮)		66 六ヶ所 拓海 (姫 城)
22 森 智啓 (妻)		67 窪田 廉志郎 (本 郷)
23 川崎 康希 (小松原)	2	68 前田 真幸 (沖水ジュニア)
24 壺岐 浩一 (木 城)		69 大岩 幸太 (木 城)
25 原 来夢 (櫛)		70 秋山 颯太 (祝 吉)
26 久米田 晃法 (生 目)		71 鈴木 洸斗 (櫛)
27 児玉 航輝 (加 納)		72 b y e
28 河中 秀人 (姫 城)		73 川越 廉大 (本 郷)
29 川越 匠真 (都城西)		74 水上 航太 (TEAM徳村)
30 川崎 朱理 (TEAM徳村)	2	75 田畑 龍馬 (姫 城)
31 藤枝 周太郎 (本 郷)	2	76 筒井 興世 (妻)
32 佐々木 星空 (妻)	1	77 山田 凱斗 (加 納)
33 折増 大輔 (大 塚)		78 上石 兎和 (都城TTC)
34 中村 零祥 (沖 水)	2	79 齊藤 健 (高鍋東)
35 小田瀧 由等 (綾)		80 花屋 公彰 (三 股)
36 大西 智央 (祝 吉)		81 永友 慧人 (大 淀)
37 木村 優月 (姫 城)		82 鈴木 貫太 (生 目)
38 海藏 璃空 (小松原)		83 青木 優斗 (大 塚)
39 松田 琉平 (東大宮)		84 松尾 海斗 (小松原)
40 寺坂 瑠人 (日南学園)		85 黒木 琉晟 (妻)
41 野崎 貴理人 (都城TTC)		86 加藤 涼真 (東大宮)
42 永田 壮雅 (高鍋東)		87 古瀬 輝馬 (生目台)
43 中野 一隆 (野 尻)		88 広池 勇弥 (櫛)
44 日高 拓海 (山 田)		89 川野 光希 (山 田)
45 西 瑛宣 (大 宮)	1	90 豊田 敦之 (わかすぎ)

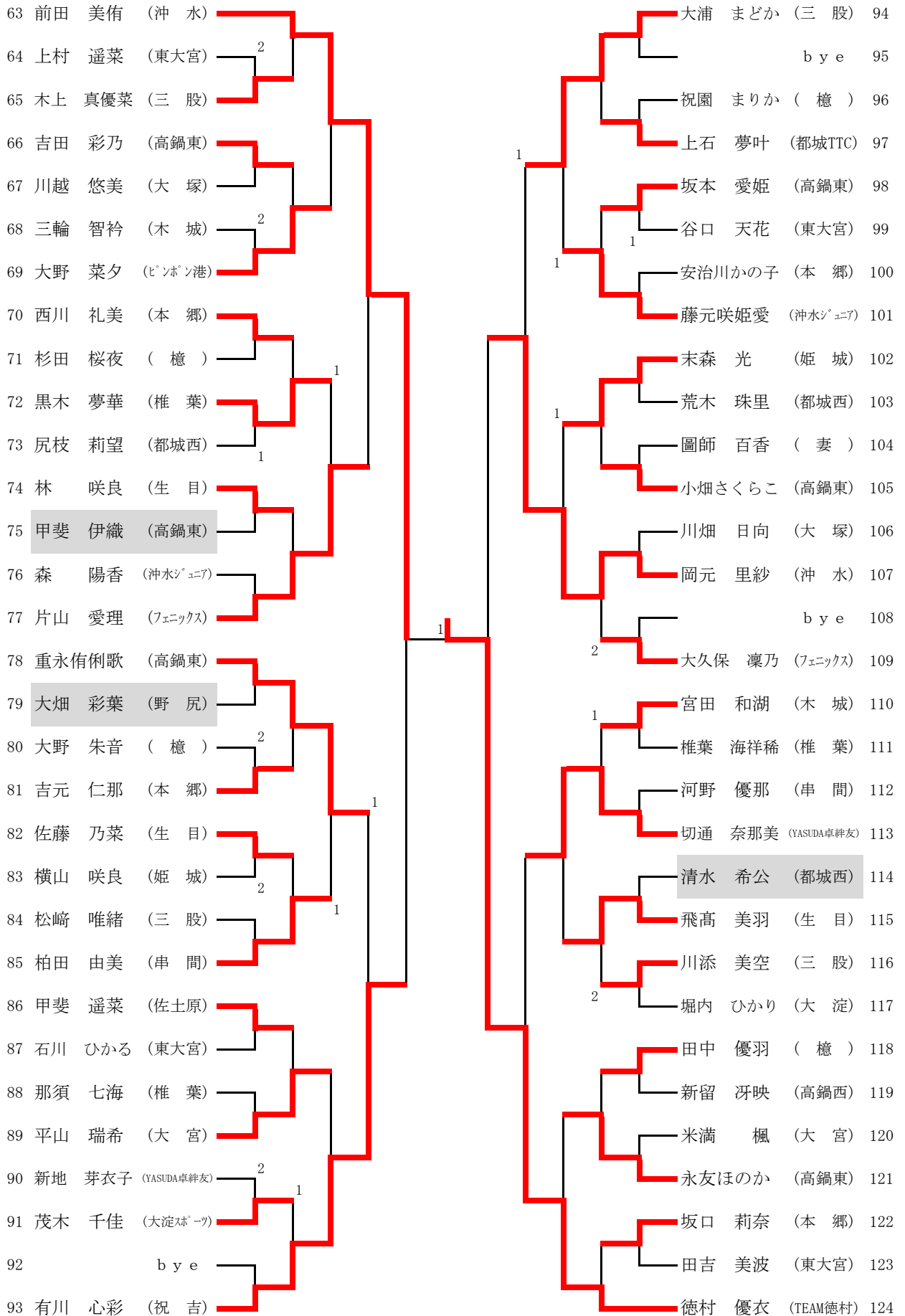
1年男子シングルス (2)

91 黒木 大誠 (都城TTC)		136 林 陽成 (野 尻)
92 坂本 翼 (木 城)	1	137 圖師 悠人 (妻)
93 増田 陽 (YASUDA卓絆友)		138 前村 侑希 (小松原)
94 齋藤 直茂 (東大宮)		139 須波 奏太 (ピソボソ港)
95 寺井 祐朗 (生 目)		140 田中 李樹 (姫 城)
96 小林 大地 (姫 城)		141 黒木湧登 (木 城)
97 黒木 麟太郎 (妻)		142 原 未来 (憶)
98 宇都宮 聡 (高鍋東)		143 大森 春綺 (TEAM徳村)
99 齋藤 晋太郎 (本 郷)	2	144 甲斐 喜文 (大 宮)
100 澁谷 桜司 (加 納)	1	145 市吉 航大 (祝 吉)
101 伴野 聖季 (串 間)		146 小野田 瑛太 (みやこんじょkids)
102 梁瀬 友太 (姫 城)	1	147 緒方 海陸 (生 目)
103 乙守 蒼空 (都城西)		148 田原 大智 (東大宮)
104 宇留島 優斗 (フェニックス)	1	149 岡崎 颯空 (都城TTC)
105 鈴木 泰真 (本 郷)	2	150 田ノ上 空良 (大 淀)
106 黒木 教眞 (妻)		151 堀 琥太郎 (大 塚)
107 新森 悠生 (憶)		152 金澤 宙 (フェニックス)
108 花堂 滉 (祝 吉)	2	153 宮永 慎之助 (憶)
109 b y e		154 海江田 拓真 (三 股)
110 本井 颯人 (大 宮)		155 酒井 翔梧 (高鍋東)
111 松浦 皓輝 (大 塚)		156 溝邊 桂吾 (本 郷)
112 長田 星明 (小松原)	1	157 甲斐 悟 (加 納)
113 鍋倉 大河 (大 淀)		158 桑畑 弘徳 (憶)
114 阿部 陽人 (TEAM徳村)		159 日高 六風 (生 目)
115 有馬 奏 (大 淀)		160 吉武 和真 (大 宮)
116 柳田 匠諒 (小松原)		161 山崎 武 (生目台)
117 二見 仁悟 (憶)	2	b y e 162
118 新森 歩夢 (都城西)	1	163 江草 風汰 (妻)
119 堀内 優利 (加 納)	2	164 樋高 夏樹 (沖 水)
120 坂元 珀人 (都城TTC)		165 長友 孝太郎 (東大宮)
121 橋口 弘太郎 (東大宮)		166 川崎 颯太 (TEAM徳村)
122 桶谷 渚生 (大 宮)		167 久保 晶太郎 (本 郷)
123 鶴久 玲緒 (姫 城)	1	168 渡邊 都夢 (姫 城)
124 今村 碧仁 (祝 吉)	1	169 稲丸 優也 (山 田)
125 阿部 賢治朗 (大 塚)		170 洲脇 琥珀 (都城西)
126 中下 大希 (木 城)		171 甲斐 一至 (小松原)
127 工藤 陽翔 (生 目)	1	172 乾 瑛太 (姫 城)
128 濱砂 愛翔 (妻)	1	173 沼口 凌宇 (妻)
129 大丸 真矢 (生目台)	1	174 池田 雄飛 (東大宮)
130 志比田 大貴 (三 股)		175 有川 心英 (YASUDA卓絆友)
131 田口 涼雅 (山 田)	1	176 宇留島 流唯 (フェニックス)
132 矢野 太一 (本 郷)		177 竹折 璃騎 (木 城)
133 福岡 聖貴 (小松原)		178 佐坂 大和 (本 郷)
134 田村 悠丞 (憶)		179 有川 夏陽 (祝 吉)
135 恒吉 拓磨 (東大宮)		180 渡部 圭太 (日南学園)

1年女子シングルス(1)

1	野口 杏奈 (日南学園)		矢野 莉子 (フェニックス)	32
2	加藤 夏美 (東大宮)		b y e	33
3	椎葉 なな (椎 葉)		川越 心英 (姫 城)	34
4	野中 小雪 (生 目)		脇田 真梨菜 (三 股)	35
5	日高 あおい (本 郷)		西田 香穂 (野 尻)	36
6	久保田 唯来 (沖 水)	2	寺迫 玲那 (櫛)	37
7	永吉 柚結 (都城TTC)		岡田 菜月 (YASUDA卓絆友)	38
8	丸山 優里奈 (妻)		吉川ひかる (高鍋東)	39
9	森 心葉 (木 城)	2	黒木 愛子 (椎 葉)	40
10	山添 美央 (高鍋東)		金井 彩華 (大 塚)	41
11	今村 和華 (祝 吉)		小林 宥月 (生 目)	42
12	山崎 愛実 (櫛)	1	上米良 菜音 (東大宮)	43
13	緒方 優葵 (三 股)		中原 藍 (櫛)	44
14	三好 莉央 (姫 城)		鶴田 凜 (本 郷)	45
15	外山 瑠夏 (YASUDA卓絆友)		森 楓華 (沖水ジュニア)	46
16	斉田 弘美 (フェニックス)		蛭原 佑美 (佐土原)	47
17	b y e		宇治橋春佳 (高鍋西)	48
18	久保田愛子 (高鍋東)	1	手塚 愛来 (櫛)	49
19	長嶺 美弓 (大 塚)		濱田 めぐみ (本 郷)	50
20	時任 咲羽 (櫛)	2	森下 ひかり (姫 城)	51
21	日高 あかり (串 間)		出水 心美 (TEAM徳村)	52
22	永田 綺羅 (本 郷)	1	堀内 彩花 (高鍋東)	53
23	清水 更佐 (都城西)		加藤 杏果 (都城西)	54
24	前田 愛結 (沖水ジュニア)		塩月 桜花 (大 塚)	55
25	大浦 明莉 (三 股)		樋口 凜音 (東大宮)	56
26	佐伯 麻緒 (沖 水)		出水 美彩紀 (三 股)	57
27	上床 菜美 (大 宮)		尾前 志椿美 (椎 葉)	58
28	椎葉 結名 (椎 葉)	1	長谷川 弥子 (生 目)	59
29	白坂美智留 (高鍋東)	1	鈴木 月乃 (高鍋東)	60
30	b y e		岡田 愛菜 (YASUDA卓絆友)	61
31	鶴崎 彩乃 (大淀スポーツ)		清藤 萌香 (沖 水)	62

1年女子シングルス (2)



2年男子シングルス (1)

1	藤井 脩平 (祝吉)		上原 新生 (大淀)	38
2	宮永 航平 (大淀)		1 成田 圭勲 (綾)	39
3	中之丸 湧麻 (三股)		猪股 聡太 (生目)	40
4	海野 稜太 (大宮)		重田 大介 (櫛)	41
5	凶師 遥 (櫛)		満留 壮平 (祝吉)	42
6	猪崎 貴博 (佐土原)		2 野村 健之輔 (高鍋東)	43
7	中島 弘稀 (生目)		1 井上 琉太 (三股)	44
8	釘元 優綺 (都城西)		中島 仁 (都城西)	45
9	木脇 拓哉 (赤江東)		田上 哲也 (高鍋西)	46
10	迫田 尚磨 (加納)		2 徳重 空飛 (山田)	47
11	bye		見越 孝太郎 (野尻)	48
12	金丸 栄介 (唐瀬原)		柴坂 将太 (唐瀬原)	49
13	中島 涉悟 (妻)		1 桑畑 直弥 (櫛)	50
14	中矢 結心 (綾)	2	末國 恵士 (祝吉)	51
15	黒木 嘉人 (櫛)	1	1 杉尾 友弥 (妻)	52
16	脇山 征也 (野尻)	1	大木 智志 (生目台)	53
17	前村 修斗 (小松原)		1 濱方 貴大 (加納)	54
18	bye		新田 純士 (都城TTC)	55
19	倉爪 恵史 (串間)		1 飯田 光理 (妻)	56
20	栗山 汰生 (沖水)		2 新垣 右京 (櫛)	57
21	平松 樹 (野尻)		1 澤邊 友太 (大宮)	58
22	入谷 昂輝 (祝吉)	1	飯盛 圭亮 (祝吉)	59
23	内村 泉太 (都城西)		神柱 涼誠 (生目台)	60
24	野崎 一純 (加納)	2 1	川衛 幹 (本郷)	61
25	長友 雄飛 (高鍋東)	1	黒木 太心 (唐瀬原)	62
26	星崎 崇真 (大淀)		高石 幸汰 (綾)	63
27	中島 一護 (綾)	1	bye	64
28	神河 走太 (姫城)		椎葉 天翔 (椎葉)	65
29	大倉 瑛二 (生目台)		2 迫尾 政耶 (野尻)	66
30	富永 将人 (唐瀬原)		内窪 陸人 (都城西)	67
31	小川 賢太郎 (小松原)	2	1 谷口 健大 (祝吉)	68
32	仁田脇 洸太 (櫛)		2 内村 龍太郎 (三股)	69
33	磯村 駿馬 (妻)	2	山口 裕健 (姫城)	70
34	永友 雅也 (木城)		長友 海斗 (加納)	71
35	二木 統麻 (野尻)		吉野 龍太郎 (小松原)	72
36	上園 俊介 (祝吉)		寺原 由礎 (東大宮)	73
37	福谷 遥輝 (三股)		矢野 裕人 (大塚)	74

2年男子シングルス (2)

75 永友 寛人 (高鍋東)		塚本 真郷 (都城TTC) 112
76 盛武 遼大 (唐瀬原)		後藤 優河 (綾) 113
77 鳥丸 政晃 (三股)		井上 陽広 (櫛) 114
78 福留 千騎 (小松原)	2	1 甲斐 智企 (高鍋東) 115
79 日高 矢翔 (野尻)		森 飛翔 (加納) 116
80 圖師 浩太 (妻)		2 山本 望夢 (野尻) 117
81 渡邊 匠 (加納)		池田 勇輝 (祝吉) 118
82 村山 捷人 (祝吉)	2	2 黒松 来哉 (都城西) 119
83 渡邊 佳佑 (櫛)	1	1 義岡 翔音 (生目) 120
84 清水 洵 (本郷)		2 児玉 直貴 (小松原) 121
85	bye	江頭 涼人 (木城) 122
86 宮崎 裕大 (姫城)	2	1 池田 拳臣 (姫城) 123
87 堀尾 永遠 (大塚)	2	橋本 あおと (高鍋西) 124
88 善茂砂 夕馬 (三股)	1	堀内 敬介 (三股) 125
89 那須 裕介 (綾)	1	宮田 康平 (祝吉) 126
90 押川 健介 (東大宮)	2	1 2 松田 真夏斗 (妻) 127
91 蓑部 祐斗 (櫛)		松尾 拓幸 (櫛) 128
92 東 佑樹 (祝吉)	2	1 黒木 雄斗 (唐瀬原) 129
93 福田 李行 (都城西)	1	山地 倅太郎 (大宮) 130
94 山崎 大 (比・津・港)		井崎 功晟 (赤江東) 131
95 竹尾 冬羽 (生目台)	1	2 富森 幸栄 (都城西) 132
96 中山 皓基 (加納)	1	加治木 悠馬 (祝吉) 133
97 猪崎 智博 (佐土原)		1 有馬 星矢 (姫城) 134
98 佐野 麟太郎 (野尻)		今村 蓮 (櫛) 135
99 木佐貫 顕渉 (大淀)	1	2 梅本 航汰 (加納) 136
100 石坂 航大 (三股)	1	相良 優輝 (妻) 137
101 中村 進之助 (祝吉)		bye 138
102 水淵 主喜 (綾)	2	2 杉尾 滯音 (東大宮) 139
103 吉岐 和樹 (木城)	2	1 緒方 天人 (佐土原) 140
104 黒木 周 (唐瀬原)		原沢 一溪 (三股) 141
105 安竹 貴絃 (祝吉)		弓削 慶将 (野尻) 142
106 税所 総司 (沖水)		1 松元 悠真 (沖水) 143
107 安達 優希 (赤江東)	2	高木 大地 (綾) 144
108 久保田 匠真 (櫛)		1 平部 修旺 (本郷) 145
109 山田 涼太 (都城西)		川添 拓海 (生目台) 146
110 河野 優大 (妻)		中川 隼利 (櫛) 147
111 豊田 雅宗 (日南学園)		河野 快音 (大淀) 148

2年女子シングルス (1)

1	羽田 彩乃 (日南学園)		齊藤 みれい (佐土原)	32
2	那須 こころ (椎 葉)		b y e	33
3	平山 菜月 (加 納)	1	中原 由貴 (櫛)	34
4	飯干 花葉 (木 城)		山崎 千颯 (大 宮)	35
5	杉尾 妃果利 (佐土原)		1 河野 舞也香 (高鍋西)	36
6	阿万 ひかり (大 塚)	1	1 酒匂 彩名 (本 郷)	37
7	豊丸 澄空 (祝 吉)	2	谷 美咲 (大 塚)	38
8	甲斐 咲祐里 (櫛)	1	1 平澤津 まい (妻ヶ丘)	39
9	古河 早貴 (大 塚)		藤田 琳菜 (三 股)	40
10	坂ノ上 桜幸 (妻ヶ丘)		1 2 福田 愛純 (祝 吉)	41
11	堀内 美由紀 (大 淀)	2	河内屋 杏里 (櫛)	42
12	溝口 莉央 (高鍋西)	1	2 岩切 うらら (加 納)	43
13	渡辺 凜 (都城西)		2 谷川 未空 (椎 葉)	44
14	中島 杏 (東大宮)		比江島 英 (大 淀)	45
15	松本 梨奈 (佐土原)		小田 桃嘉 (大 塚)	46
16	那須 愛美 (椎 葉)		山崎 麻由 (東大宮)	47
17	b y e		吉村 海羽 (沖 水)	48
18	中村 美七海 (櫛)	1	山本 美優 (大 宮)	49
19	久保 野々花 (東大宮)	1	藤枝 萌々 (妻ヶ丘)	50
20	蒲生 るな (大 淀)	2	1 2 中原 萌花 (櫛)	51
21	請関 彩花 (加 納)		渡辺 ひより (東大宮)	52
22	児玉 千夏子 (祝 吉)		田中 花音 (日南学園)	53
23	猪八重 美妃 (妻ヶ丘)		立山 愛稀 (祝 吉)	54
24	平田 友華 (大 宮)		1 大田 茉怜 (串 間)	55
25	重永 夢佳 (佐土原)		1 谷口 未彩 (大 塚)	56
26	川原 菜々恵 (大 塚)		1 今村 萌 (祝 吉)	57
27	面高 はな (祝 吉)		竹之下結衣 (門 川)	58
28	中島 嬉美 (本 郷)		宮迫 愛美 (佐土原)	59
29	濱松 利美 (門 川)	2	木之下 京香 (東大宮)	60
30	b y e		木脇 美美由 (都城西)	61
31	坂元 虹星 (妻)		橋口 未来 (大淀* -ヶ)	62

2年女子シングルス (2)

63 増田 和 (YASUDA卓絆友)		黒木 涼帆 (妻ヶ丘) 94
64 山元 結愛 (祝吉)		bye 95
65 鬼束 萌々果 (大宮)		渡司 かりん (大塚) 96
66 牧野 宥子 (三股)	2	柳田 紗耶 (串間) 97
67 渡壁 七海 (妻ヶ丘)	1	大野 莉菜 (佐土原) 98
68 森山 紀南 (大塚)		矢野 春華 (檜) 99
69 西村 心沙 (椎葉)		内匠屋 杏実 (高鍋西) 100
70 請関 和果 (加納)		遠藤 悠 (門川) 101
71 中尾 萌華 (祝吉)	1	市谷 麻菜 (大淀) 102
72 郡山 愛梨 (佐土原)	1	長友 香乃 (東大宮) 103
73 築地 佑奈 (檜)	1	長友 千紘 (加納) 104
74 山崎 なつみ (東大宮)		1 上新 彩乃 (祝吉) 105
75 丸田 果歩 (大淀)		1 椎葉 羽月 (椎葉) 106
76 斎藤 梨沙 (門川)		2 津曲 いつみ (都城西) 107
77 綾部 れいら (大塚)		bye 108
78 関屋 紗菜 (佐土原)		山根 彩乃 (本郷) 109
79		bye
80 中嶋 皇 (本郷)	1	山下 由衣 (祝吉) 110
81 野口 美月 (妻ヶ丘)		湯田 くるみ (妻ヶ丘) 111
82 狩長 美奈 (祝吉)		1 小川 紗智 (東大宮) 112
83 中野 未夢 (檜)		仲西 このは (妻) 113
84 那須 千夏 (椎葉)		中村 莉子 (大宮) 114
85 藤岡 萌 (日南学園)		岡村 奈々海 (檜) 115
86 川畑 舞帆 (都城西)	1	田川 真美 (大塚) 116
87 花井 陽菜 (大塚)	1	山田 美華 (木城) 117
88 帳 綺羅 (妻)		1 荒川 日菜子 (加納) 118
89 堀之内 結菜 (大宮)	2	田中 涼夏 (佐土原) 119
90 大場 泰葉 (東大宮)		石川 愛音 (祝吉) 120
91 加藤 弘菜 (串間)		辰己 向日葵 (東大宮) 121
92		bye
93 猪股 葵唯 (高鍋西)		上池 真己 (沖水) 122
		福嶋 紗衣 (大塚) 123
		北野 すずか (日南学園) 124

男子ダブルス(1)

1	河野 快音 上原 新生	(大 淀)		渡部 圭太 寺坂 瑠人	(日南学園)	22
2	高石 幸太 小田 瀧由	(綾)		齊藤 健雅 永田 壮雅	(高鍋東)	23
3	地主 友希 海江田 拓真	(三股)		中村 零祥 樋高 夏樹	(沖 水)	24
4	野村 健之輔 甲斐 智企	(高鍋東)		黒松 来哉 山田 涼太	(都城西)	25
5	新田 純士 釘元 唯綺	(都城TTC)	1	山本 望夢 迫尾 政耶	(野 尻)	26
6	阿部 陽人 水上 航太	(TEAM徳村)		坂元 迅人 野崎 貴理人	(都城TTC)	27
7	鈴木 泰真 山角 悠斗	(本 郷)	2	押川 健介 寺原 由礎	(東大宮)	28
8	江草 風汰 筒井 興世	(妻)		中島 涉悟 松田 真夏斗	(妻)	29
9	佐野 麟太郎 弓削 慶将	(野 尻)		中村 進之助 東 佑樹	(祝 吉)	30
10	河野 広永 河野 永	(日南学園) (ピンポン湊)		清川 水衛 水衛 洵幹	(本 郷)	31
11	福田 李行 内村 泉太	(都城西)	1	山崎 大宣 西 瑛	(ピンポン港)	32
12	黒木 雄斗 柴坂 将太	(唐瀬原)		黒木 麟太郎 黒木 教真	(妻)	33
13	齋藤 晋太郎 藤枝 周太郎	(本 郷)		谷口 健大 上園 俊介	(祝 吉)	34
14	松元 悠真 税所 総司	(沖 水)		内村 龍太郎 原 沢一	(三股)	35
15	善茂 砂夕馬 堀内 敬介	(三股)	1		(bye)	36
16	有川 心英 村田 星汰	(YASUDA卓絆友)		田上 哲也 橋本 あおと	(高鍋西)	37
17	淵脇 琥珀 川越 匠真	(都城西)	1	森長 飛翔 友海 斗	(加 納)	38
18	圖師 浩太 杉尾 友弥	(妻)		那須 裕介 高木 大地	(綾)	39
19	平松 樹隆 中野 一	(野 尻)		鍋倉 大河 有馬 奏	(大 淀)	40
20	梅本 航汰 渡邊 匠	(加 納)		沼口 凌宇 森 智啓	(妻)	41
21	藤井 脩平 末國 恵士	(祝 吉)		大金 佑真 野澤 真宙	(フェニックス)	42

男子ダブルス(2)

43	塚本真郷 黒木大誠	(都城TTC)		栗山汰生 安田友輝	(沖水)	64
44	黒木周 金丸栄介	(唐瀬原)		中島仁 富森幸栄	(都城西)	65
45	岩野涼 川崎颯太	(TEAM徳村)	1	濱砂愛翔 佐々木星空	(妻)	66
46	宮永航平 田之上空良	(大淀)		西原碧希 須波奏太	(ピンポン港)	67
47	満留壮平 池田勇輝	(祝吉)	1	日高矢翔 林高陽成	(野尻)	68
48	水渕主喜 中矢結心	(綾)		迫田尚磨 野崎一純	(加納)	69
49		(bye)		加治木悠馬 安竹貴絃	(祝吉)	70
50	新森歩夢 富森大喜	(都城西)		井上琉太 鳥丸政晃	(三股)	71
51	脇山征也 見越孝太郎	(野尻)		佐坂大和 矢野大一	(本郷)	72
52	久保晶太郎 溝邊桂吾	(本郷)		永長友寛 長友雄飛	(高鍋東)	73
53	飯田光理 磯村駿馬	(妻)	1	杉尾澤音 恒吉拓磨	(東大宮)	74
54	矢野裕人 堀尾永遠	(大塚)		乙守蒼空 松元諒	(都城西)	75
55	宇都宮聡 酒井翔梧	(高鍋東)		相良優輝 河野優大	(妻)	76
56	武田昊醒 永友慧人	(大淀)	1	黒木太心 富永将人	(唐瀬原)	77
57	丸山寿晟 黒木琉	(妻)		大森春綺 川崎朱理	(TEAM徳村)	78
58	釘元優綺 内窪陸人	(都城西)	2	宮田康平 飯盛圭亮	(祝吉)	79
59	宇留島優斗 宇留島流唯	(フェニックス)		平部修旺 出水雄心	(本郷)	80
60	中山皓基 濱方貴大	(加納)		木佐貫頭 星崎崇涉	(大淀)	81
61	村山捷人 入谷昂輝	(祝吉)		花屋公彰 志比田大貴	(三股)	82
62	窪田廉志郎 川越廉大	(本郷)		圖師悠人 児玉研人	(妻)	83
63	福谷遥輝 石坂航大	(三股)		豊田雅宗 豊田敦之	(日南学園) (わかすぎ)	84

女子ダブルス

1	羽野	田口	彩杏	乃奈	(日南学園)		橋小	口野	未早	来也	(大淀スポーツ)	31
2	杉田	尾中	妃果	利夏	(佐土原)		日高	高治	あか	おの	(本郷)	32
3	久保	大場	野々	花葉	(東大宮)		岩切	平山	うら	ら月	(加納)	33
4	請荒	関川	日和	菜子	(加納)	2	西田	畑香	彩穂	徳葉	(野尻)	34
5	谷花	井美	陽菜	咲菜	(大塚)	1	小川	之下	紗京	智香	(東大宮)	35
6	坂永	川田	心由	彩衣	(祝吉)		平澤	久木	津実	ま香	(妻ヶ丘)	36
7	山有	山下	麻島	菜英	(大淀)		吉岡	元里	村海	羽紗	(沖水)	37
8	市比	立山	愛萌	稀華	(祝吉)	2	丸堀	木上	真優	優菜	(三股)	38
9	阿田	外山	水ま	か夏	(大塚)	1	木緒	山元	川結	愛音	(祝吉)	40
10	大出	川添	美夢	佳美	(佐土原)	2	石松	齊藤	本梨	奈い	(佐土原)	41
11	重藤	藤枝	上桜	乃幸	(妻ヶ丘)		福渡	岡嶋	司紗	かり	(大塚)	42
12	藤枝	上桜	乃幸	佳美	(佐土原)	2	岡嶋	司紗	かり	衣ん	(大塚)	42
13	藤枝	上桜	乃幸	佳美	(佐土原)	2	岡嶋	司紗	かり	衣ん	(大塚)	42
14	藤枝	上桜	乃幸	佳美	(佐土原)	2	岡嶋	司紗	かり	衣ん	(大塚)	42
15	藤枝	上桜	乃幸	佳美	(佐土原)	2	岡嶋	司紗	かり	衣ん	(大塚)	42
16	藤枝	上桜	乃幸	佳美	(佐土原)	2	岡嶋	司紗	かり	衣ん	(大塚)	42
17	藤枝	上桜	乃幸	佳美	(佐土原)	2	岡嶋	司紗	かり	衣ん	(大塚)	42
18	藤枝	上桜	乃幸	佳美	(佐土原)	2	岡嶋	司紗	かり	衣ん	(大塚)	42
19	藤枝	上桜	乃幸	佳美	(佐土原)	2	岡嶋	司紗	かり	衣ん	(大塚)	42
20	藤枝	上桜	乃幸	佳美	(佐土原)	2	岡嶋	司紗	かり	衣ん	(大塚)	42
21	藤枝	上桜	乃幸	佳美	(佐土原)	2	岡嶋	司紗	かり	衣ん	(大塚)	42
22	藤枝	上桜	乃幸	佳美	(佐土原)	2	岡嶋	司紗	かり	衣ん	(大塚)	42
23	藤枝	上桜	乃幸	佳美	(佐土原)	2	岡嶋	司紗	かり	衣ん	(大塚)	42
24	藤枝	上桜	乃幸	佳美	(佐土原)	2	岡嶋	司紗	かり	衣ん	(大塚)	42
25	藤枝	上桜	乃幸	佳美	(佐土原)	2	岡嶋	司紗	かり	衣ん	(大塚)	42
26	藤枝	上桜	乃幸	佳美	(佐土原)	2	岡嶋	司紗	かり	衣ん	(大塚)	42
27	藤枝	上桜	乃幸	佳美	(佐土原)	2	岡嶋	司紗	かり	衣ん	(大塚)	42
28	藤枝	上桜	乃幸	佳美	(佐土原)	2	岡嶋	司紗	かり	衣ん	(大塚)	42
29	藤枝	上桜	乃幸	佳美	(佐土原)	2	岡嶋	司紗	かり	衣ん	(大塚)	42
30	藤枝	上桜	乃幸	佳美	(佐土原)	2	岡嶋	司紗	かり	衣ん	(大塚)	42

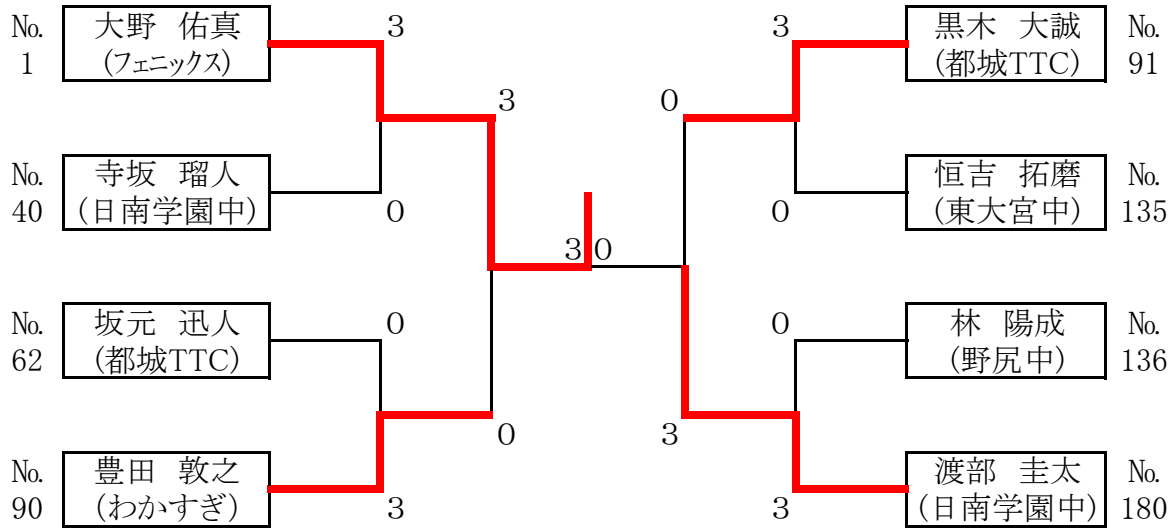
第36回 宮崎県中学生卓球大会

平成29年9月2～3日 於:佐土原体育館

種目: 中学男女ダブルス, 中学学年別男女シングルス 参加生徒数約550名

男子シングルス記録

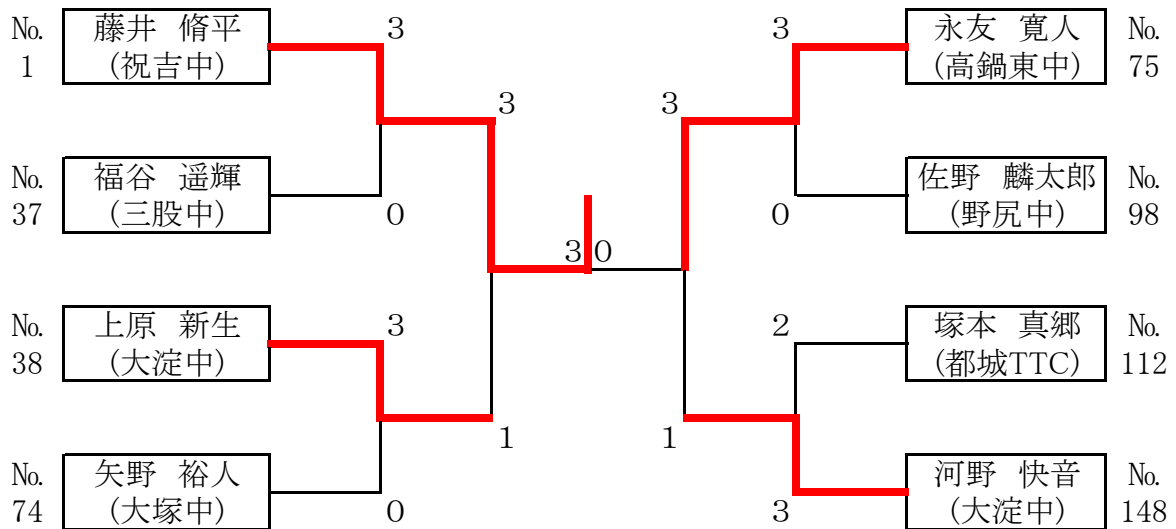
【1年男子シングルス】



《決勝スコア》

No. (1)		No. (180)
大野 佑真 (フェニックス)	3	渡部 圭太 (日南学園中)
	1 2 — 1 0	
	1 1 — 4	
	1 1 — 5	
	—	
	—	

【2年男子シングルス】

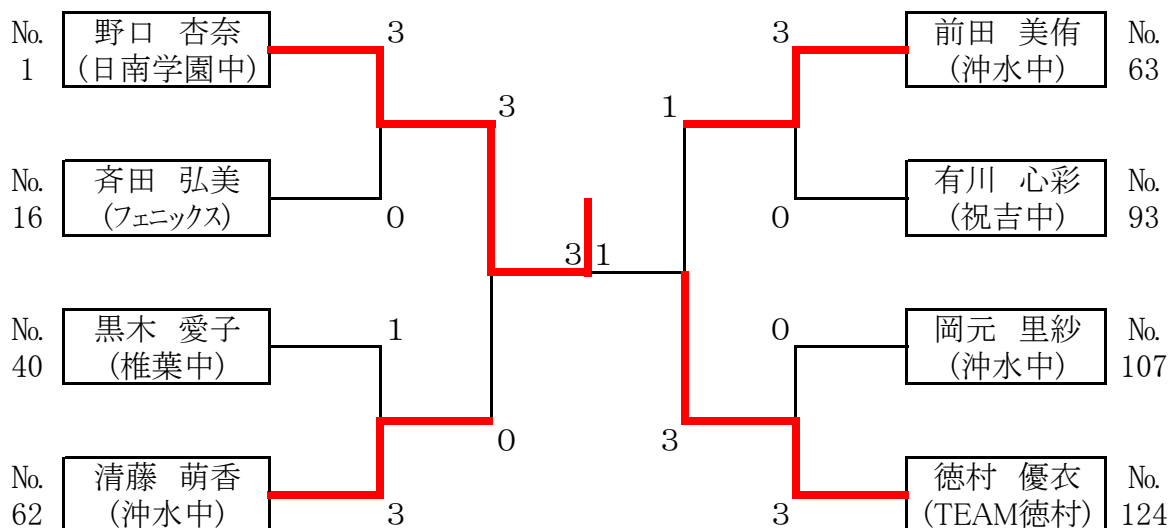


《決勝スコア》

No. (1)		No. (75)
藤井 脩平 (祝吉中)	3	永友 寛人 (高鍋東中)
	1 1 — 5	
	1 1 — 5	
	1 1 — 5	
	—	
	—	

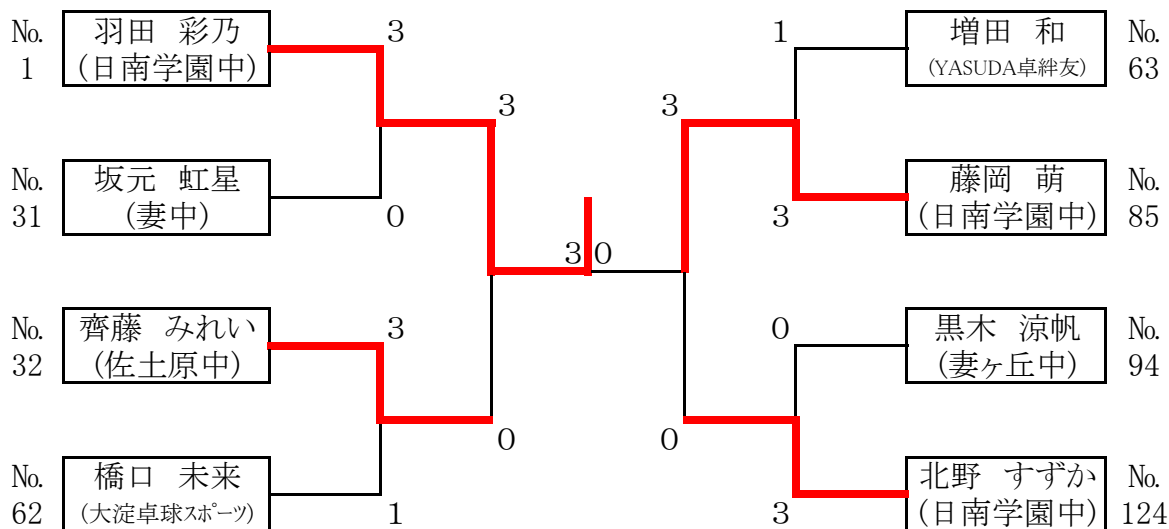
女子シングルス記録

【1年女子シングルス】



《決勝スコア》																			
No. (1)			No. (124)																
野口 杏奈 (日南学園中)	3	<table border="1"> <tr><td>1 0</td><td>—</td><td>1 2</td></tr> <tr><td>1 1</td><td>—</td><td>6</td></tr> <tr><td>1 1</td><td>—</td><td>9</td></tr> <tr><td>1 7</td><td>—</td><td>1 5</td></tr> <tr><td>—</td><td></td><td>—</td></tr> </table>	1 0	—	1 2	1 1	—	6	1 1	—	9	1 7	—	1 5	—		—	1	徳村 優衣 (TEAM徳村)
1 0	—	1 2																	
1 1	—	6																	
1 1	—	9																	
1 7	—	1 5																	
—		—																	

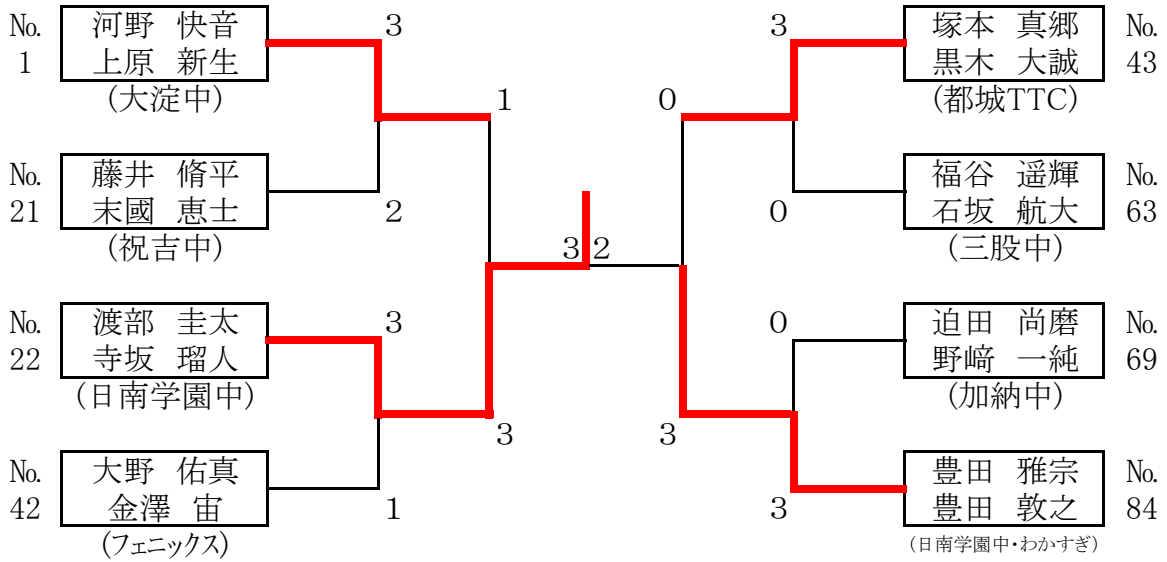
【2年女子シングルス】



《決勝スコア》																			
No. (1)			No. (85)																
羽田 彩乃 (日南学園中)	3	<table border="1"> <tr><td>1 1</td><td>—</td><td>4</td></tr> <tr><td>1 1</td><td>—</td><td>9</td></tr> <tr><td>1 1</td><td>—</td><td>7</td></tr> <tr><td>—</td><td></td><td>—</td></tr> <tr><td>—</td><td></td><td>—</td></tr> </table>	1 1	—	4	1 1	—	9	1 1	—	7	—		—	—		—	0	藤岡 萌 (日南学園中)
1 1	—	4																	
1 1	—	9																	
1 1	—	7																	
—		—																	
—		—																	

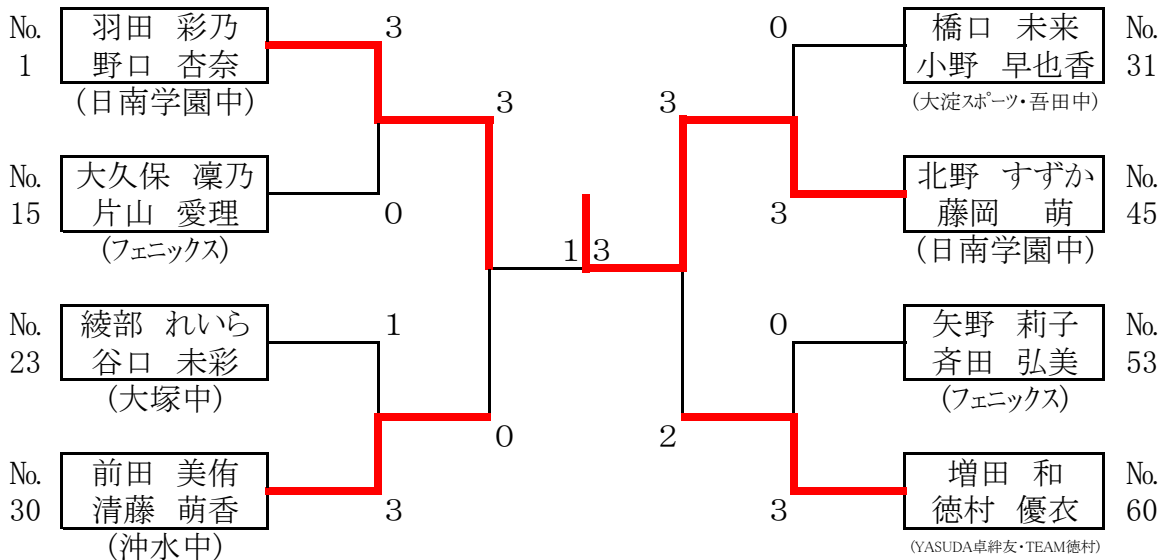
男女ダブルス記録

【男子ダブルス】



《決勝スコア》					
No.(22)				No.(84)	
<div style="border: 2px solid red; padding: 5px;"> 渡部 圭太 寺坂 瑠人 (日南学園中) </div>	3	6-1 1	2	<div style="border: 2px solid red; padding: 5px;"> 豊田 雅宗 豊田 敦之 (日南学園中・わかすぎ) </div>	
		6-1 1			
		1 1- 3			
		1 1- 5			
		1 1- 9			

【女子ダブルス】



《決勝スコア》					
No.(1)				No.(45)	
<div style="border: 2px solid red; padding: 5px;"> 羽田 彩乃 野口 杏奈 (日南学園中) </div>	1	9-1 1	3	<div style="border: 2px solid red; padding: 5px;"> 北野 すずか 藤岡 萌 (日南学園中) </div>	
		1 1-1 3			
		1 1- 7			
		7-1 1			
		-			