

男子学校対抗 予選リーグ 【BT】

Aパート			日南学園	佐土原	都城西	勝数	負数	順位
1	①	日南学園	/	3-0	3-0	2	0	1
2	②	佐土原	0-3	/	1-3	0	2	3
3	才	都城西	0-3	3-1	/	1	1	2

Bパート			宮崎商業	日南振徳	宮崎学園	勝数	負数	順位
4	①	宮崎商業	/	3-0	3-0	2	0	1
5	②	日南振徳	0-3	/	2-3	0	2	3
6	才	宮崎学園	0-3	3-2	/	1	1	2

Cパート			都城商業	延岡	宮崎大宮	勝数	負数	順位
7	①	都城商業	/	3-0	3-0	2	0	1
8	②	延岡	0-3	/	3-2	1	1	2
9	③	宮崎大宮	0-3	2-3	/	0	2	3

Dパート			延岡工業	都城泉ヶ丘	宮崎農業	勝数	負数	順位
10	①	延岡工業	/	3-0	3-0	2	0	1
11	②	都城泉ヶ丘	0-3	/	1-3	0	2	3
12	才	宮崎農業	0-3	3-1	/	1	1	2

Eパート			宮崎西	宮崎南	日向学院	勝数	負数	順位
13	①	宮崎西	/	1-3	3-0	1	1	2
14	②	宮崎南	3-1	/	3-0	2	0	1
15	才	日向学院	0-3	0-3	/	0	2	3

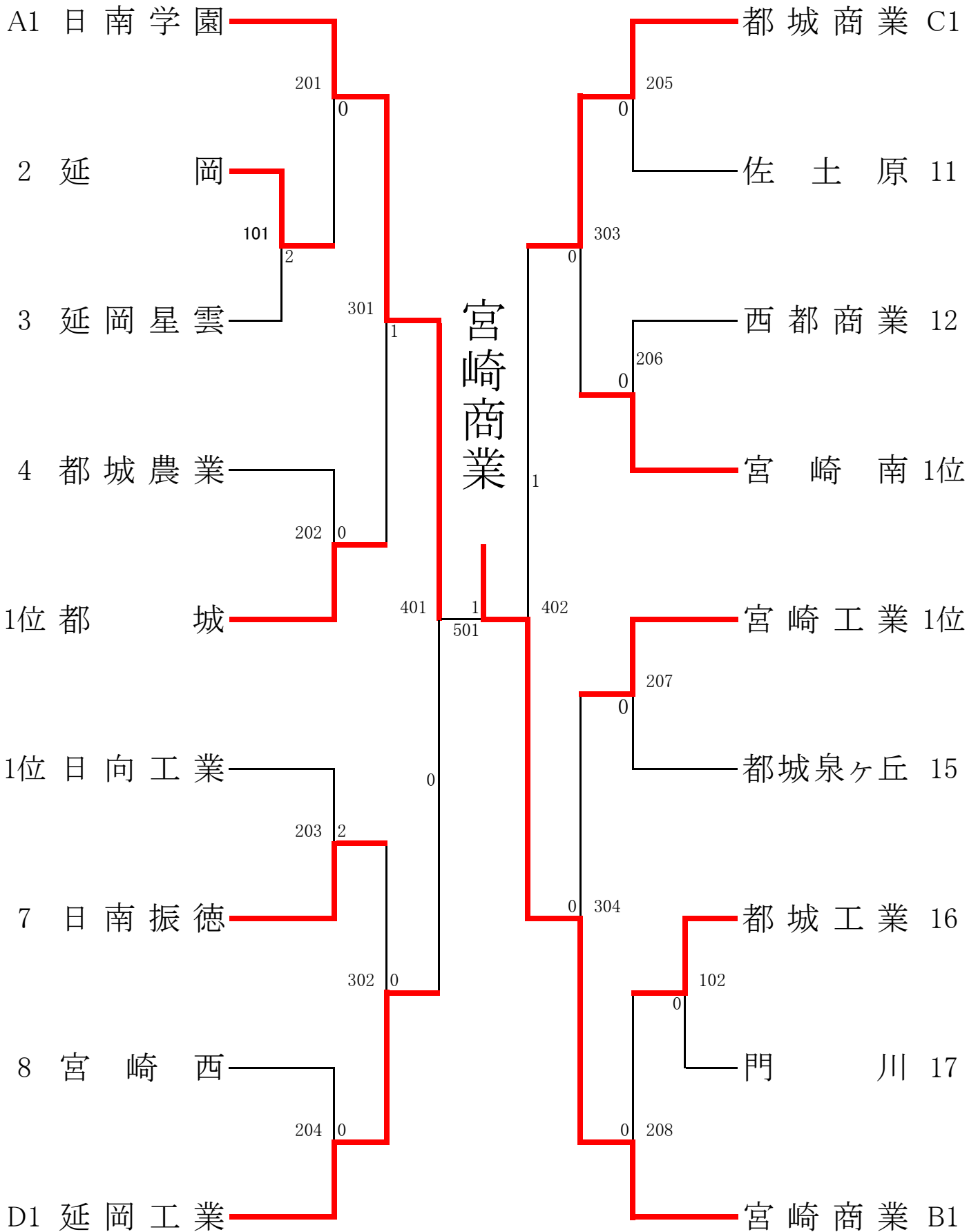
Fパート			日向工業	都城工業	小林秀峰	勝数	負数	順位
16	①	日向工業	/	3-1	3-0	2	0	1
17	②	都城工業	1-3	/	3-1	1	1	2
18	③	小林秀峰	0-3	1-3	/	0	2	3

Gパート			都城	門川	延岡商業	勝数	負数	順位
19	①	都城	/	3-0	3-1	2	0	1
20	②	門川	0-3	/	1-3	0	2	3
21	才	延岡商業	1-3	3-1	/	1	1	2

Hパート			宮崎工業	高鍋	延岡星雲	勝数	負数	順位
22	①	宮崎工業	/	3-0	3-0	2	0	1
23	②	高鍋	0-3	/	1-3	0	2	3
24	③	延岡星雲	0-3	3-1	/	1	1	2

Iパート			都城農業	日向	西都商業	都城東	勝数	負数	順位
25	①	都城農業	/	3-0	2-3	3-0	2	1	2
26	②	日向	0-3	/	2-3	1-3	0	3	4
27	③	西都商業	3-2	3-2	/	3-1	3	0	1
28	才	都城東	0-3	3-1	1-3	/	1	2	3

男子学校対抗決勝トーナメント 【BT】



女子学校対抗 予選リーグ 【GT】

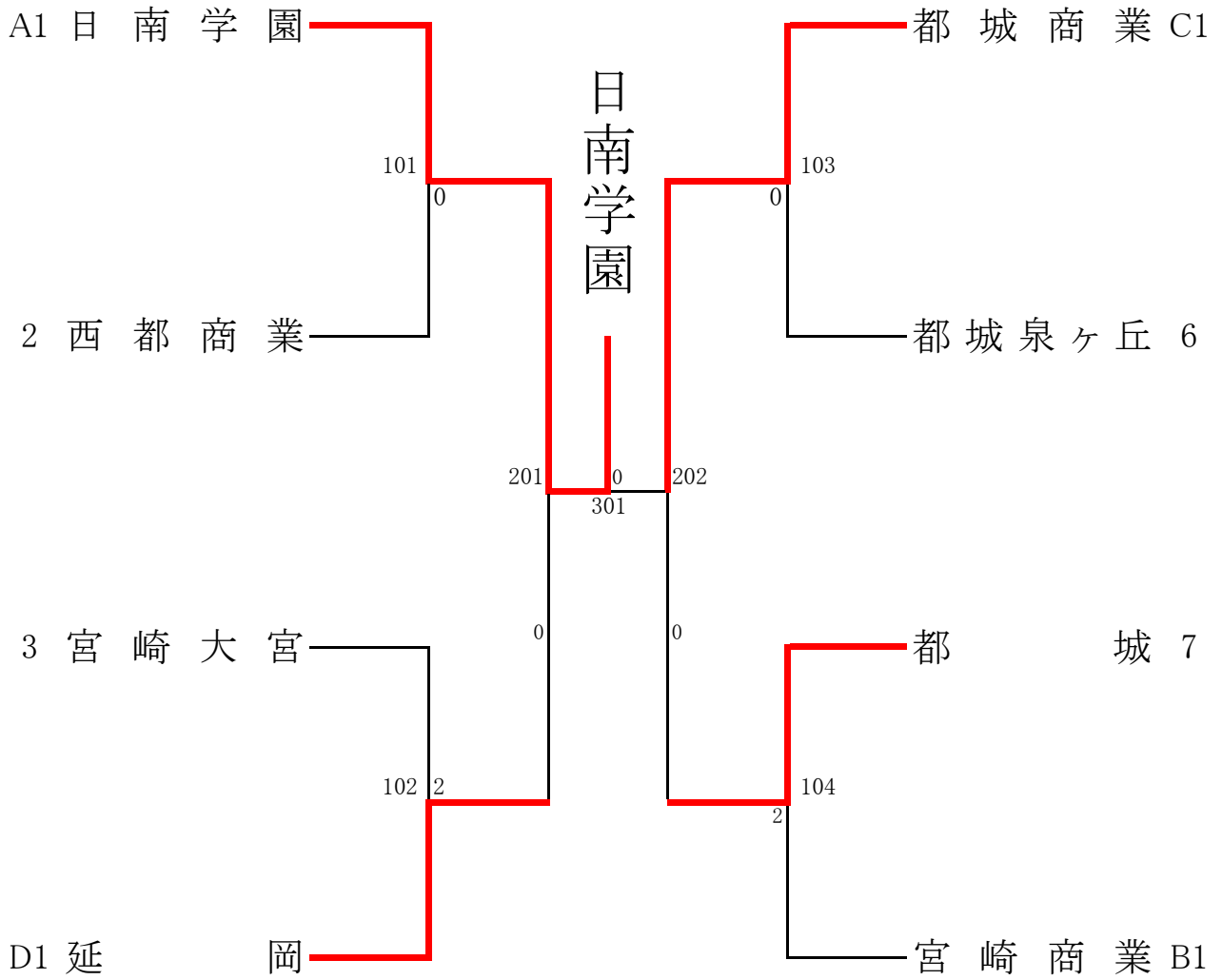
Aパート			日 南 学 園	都 城 泉 ヶ 丘	日 南 振 徳	勝 数	負 数	順 位
1	①	日南学園	/	3-0	3-0	2	0	1
2	②	都城泉ヶ丘	0-3	/	3-0	1	1	2
3	③	日南振徳	0-3	0-3	/	0	2	3

Bパート			宮 崎 商 業	西 都 商 業	延 岡 商 業	高 千 穂	勝 数	負 数	順 位
4	①	宮崎商業	/	3-1	2-3	3-0	2	1	1
5	②	西都商業	1-3	/	3-1	3-0	2	1	2
6	③	延岡商業	3-2	1-3	/	3-0	2	1	3
7	才	高千穂	0-3	0-3	0-3	/	0	3	4

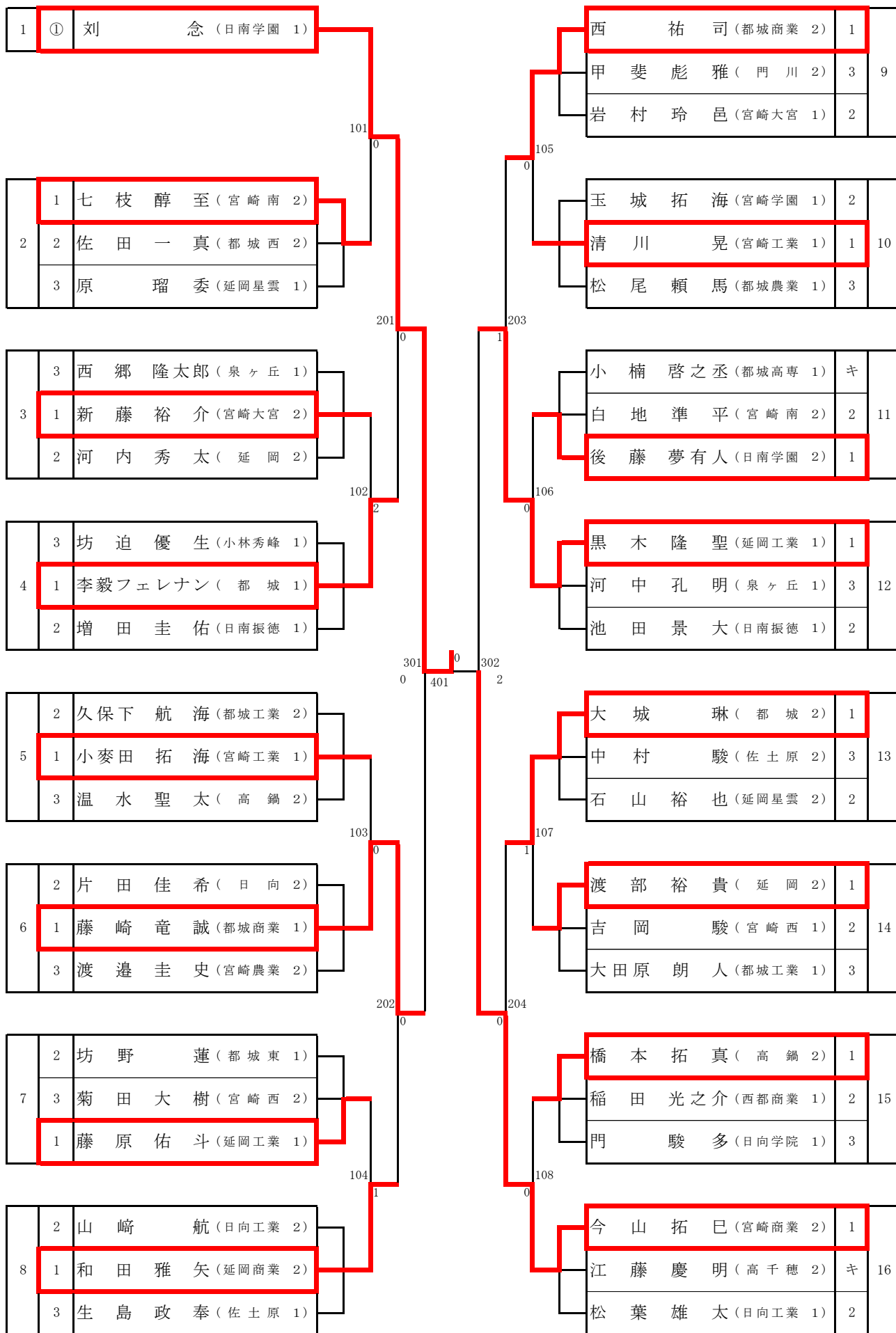
Cパート			都 城 商 業	宮 崎 大 宮	都 城 西	日 向	勝 数	負 数	順 位
8	①	都城商業	/	3-2	3-0	3-1	3	0	1
9	②	宮崎大宮	2-3	/	3-1	3-2	2	1	2
10	③	都城西	0-3	1-3	/	2-3	0	3	4
11	④	日向	1-3	2-3	3-2	/	1	2	3

Dパート			延 岡	都 城	延 岡 星 雲	宮 崎 農 業	勝 数	負 数	順 位
12	①	延岡	/	3-0	3-1	3-0	3	0	1
13	②	都城	0-3	/	3-0	3-0	2	1	2
14	③	延岡星雲	1-3	0-3	/	3-0	1	2	3
15	才	宮崎農業	0-3	0-3	0-3	/	0	3	4

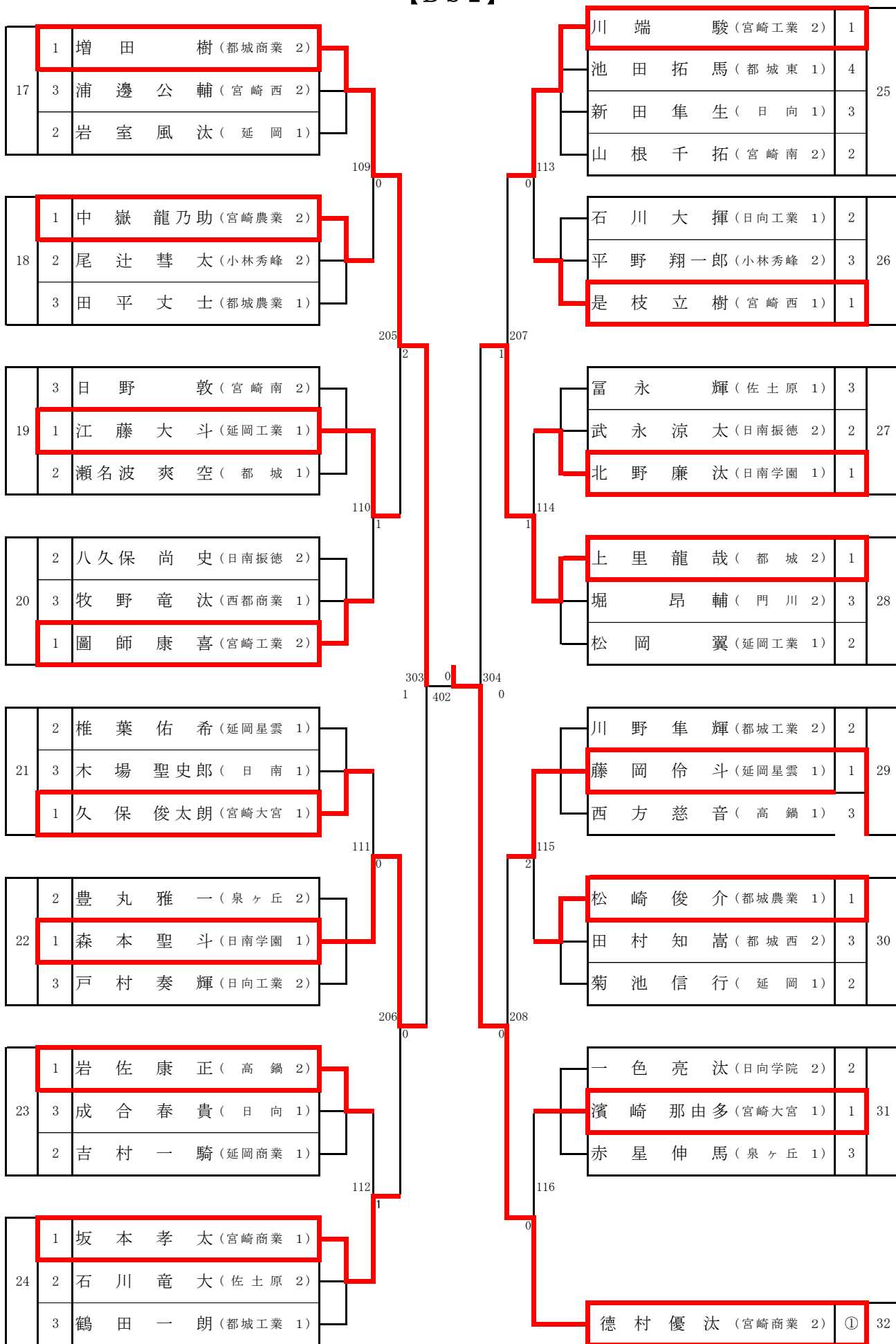
女子学校対抗決勝トーナメント 【GT】



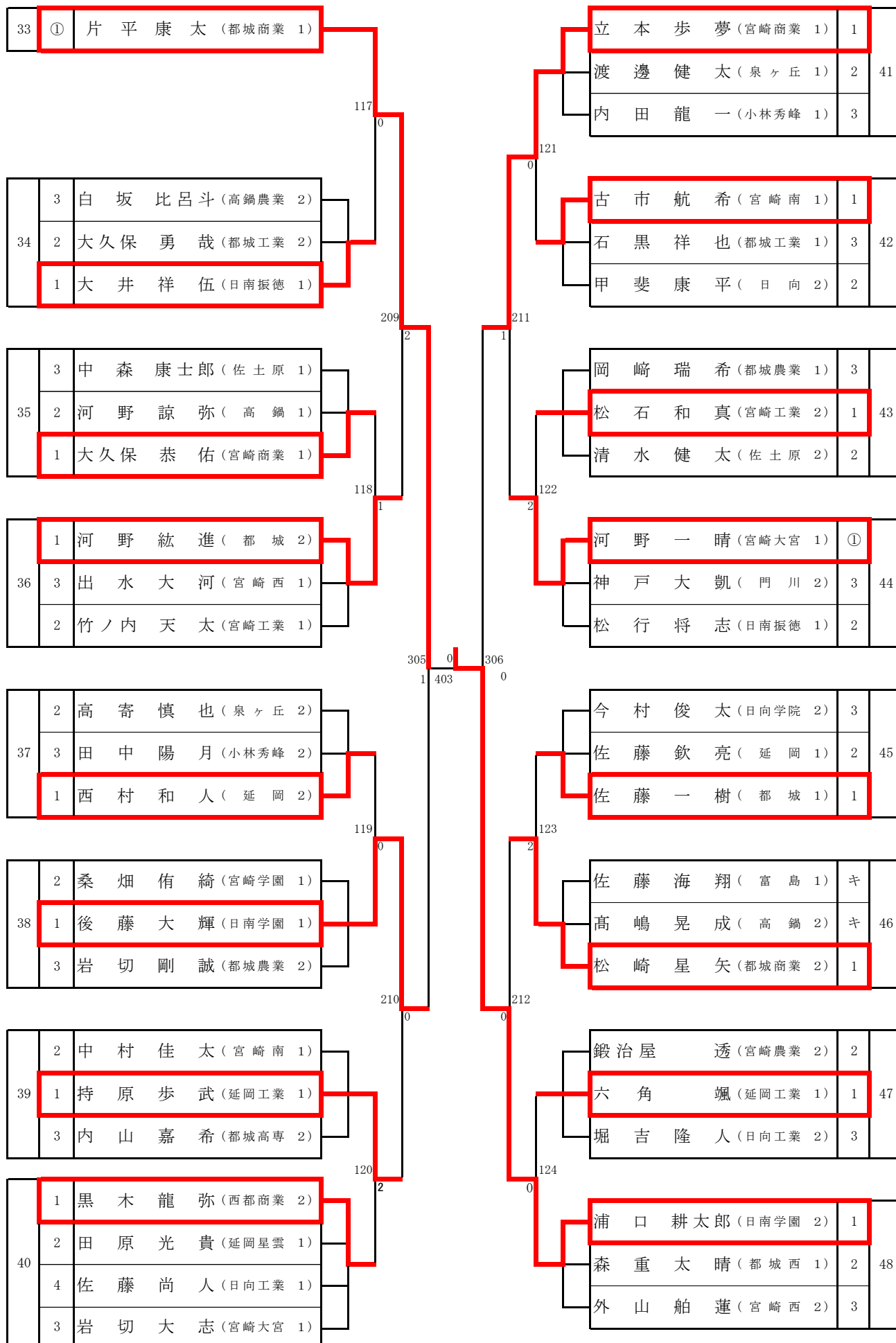
男子シングルス 【BS1】



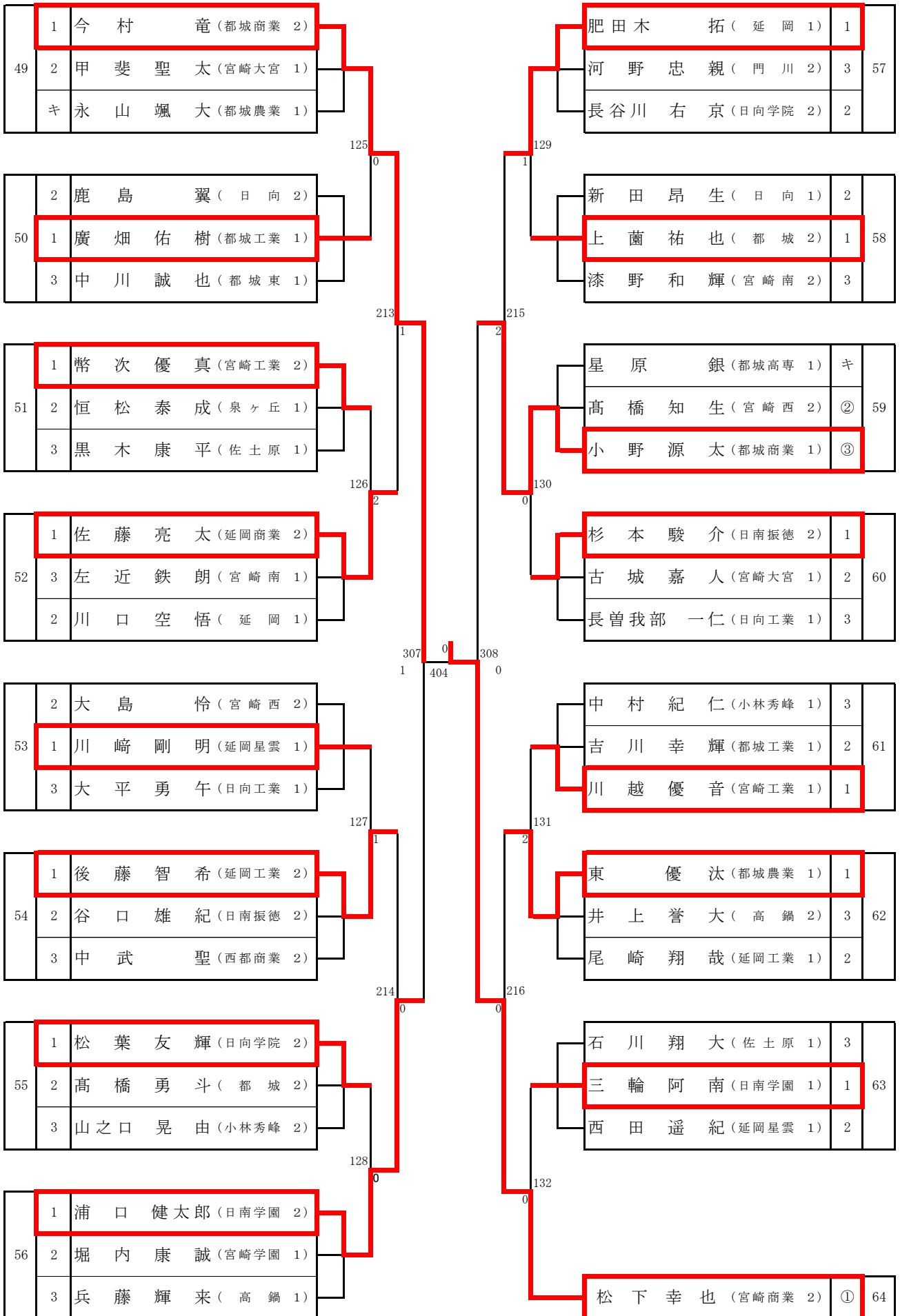
男子シングルス 【BS2】



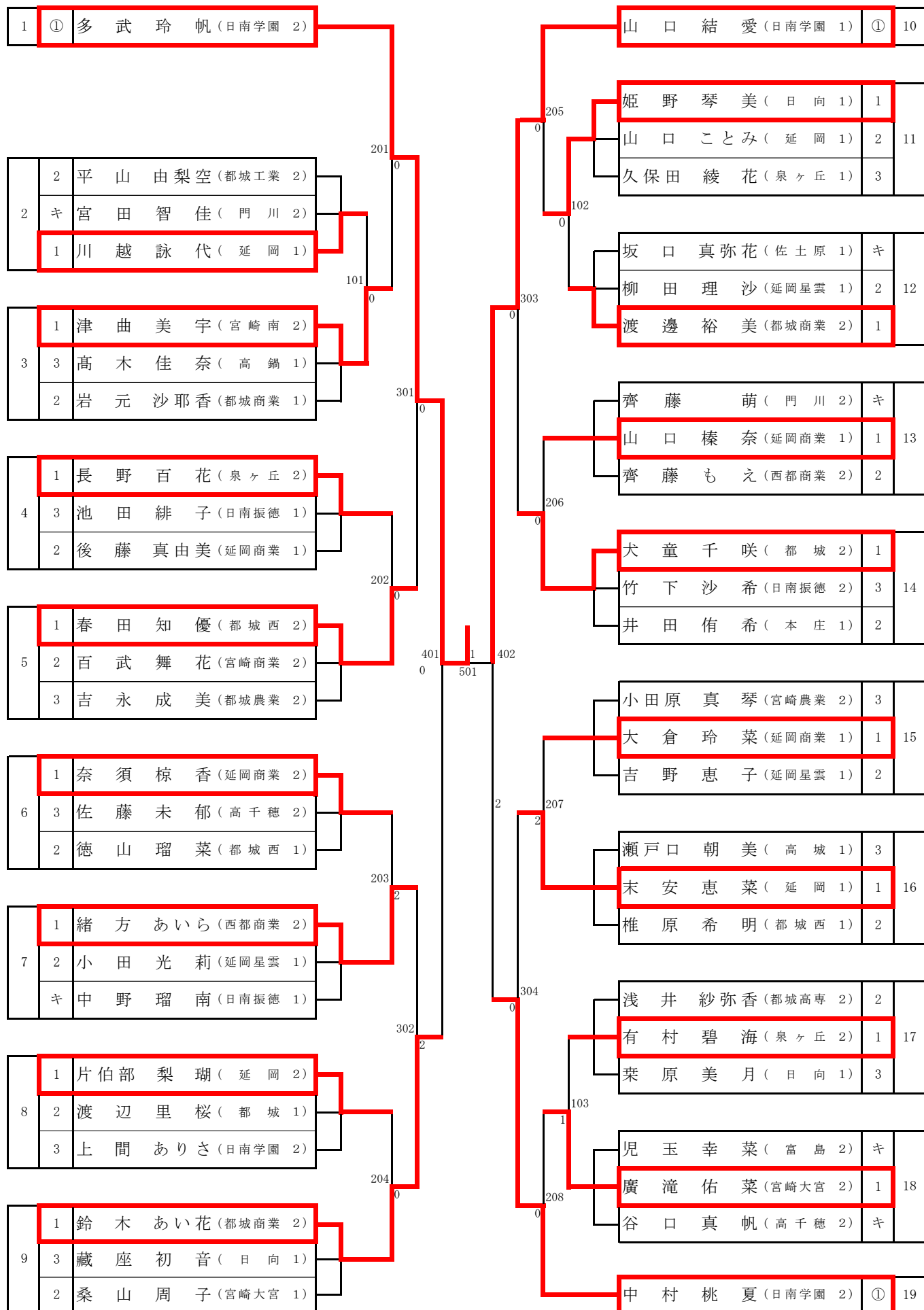
男子シングルス 【BS3】



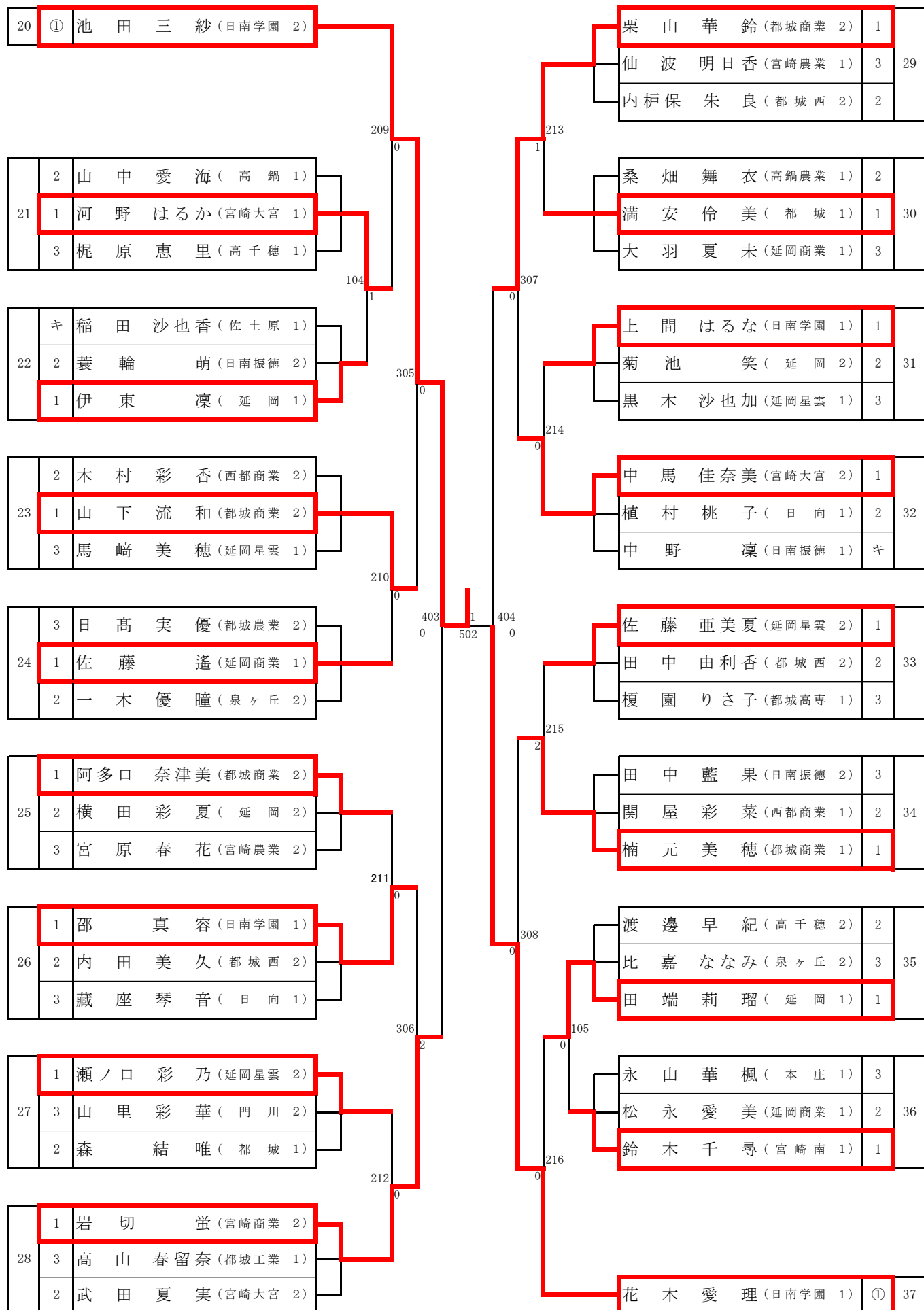
男子シングルス 【BS4】



女子シングルス 【GS1】



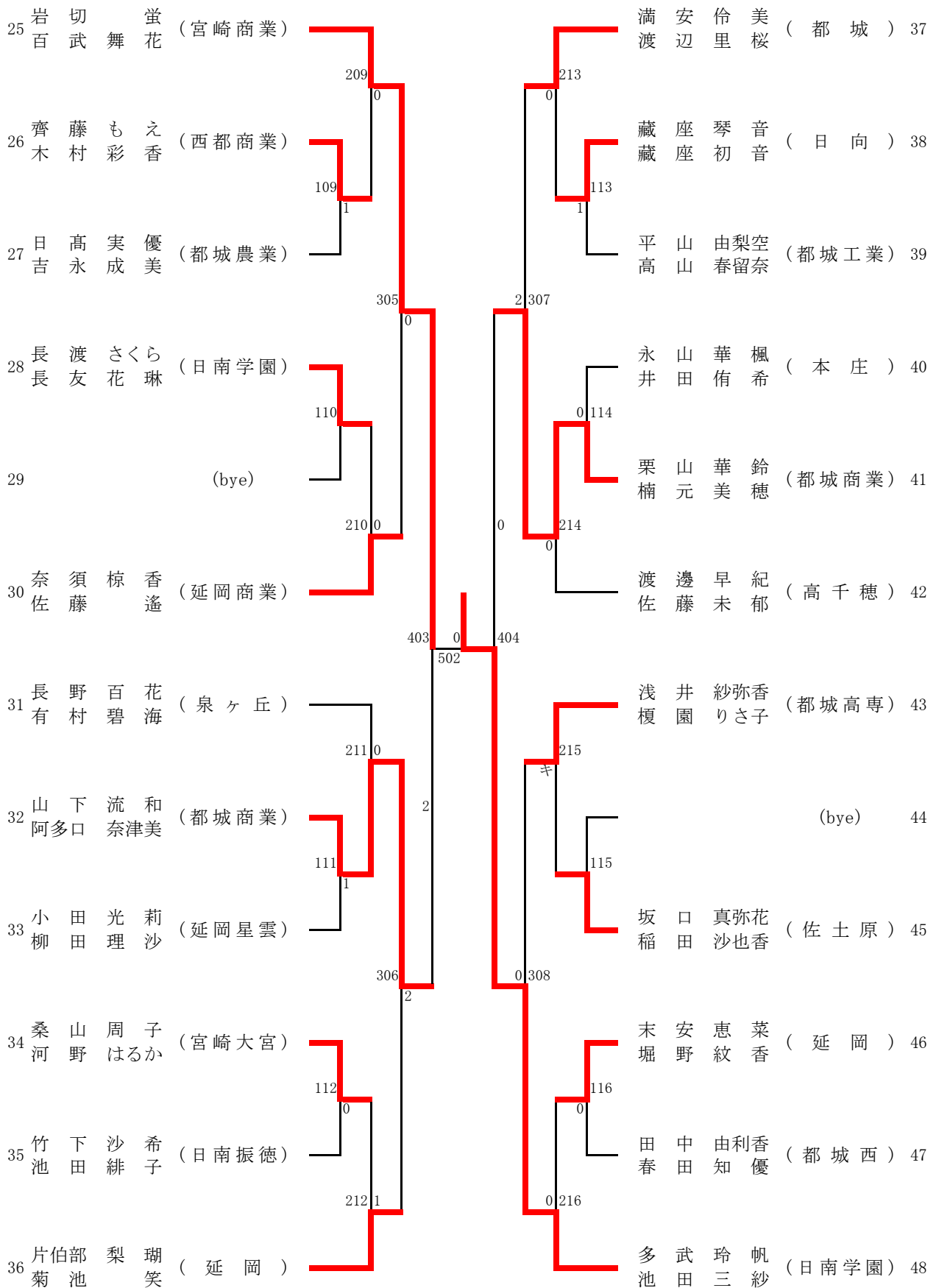
女子シングルス 【GS 2】



女子ダブルス 【GD1】

1	花山	木口	愛結	理愛	(日南学園)	201	0	鈴木	木邊	あい裕	花美	(都城商業)	13
2	横伊	田東	彩夏	夏凜	(延岡)	101	0	内田	美久	美朱	久良	(都城西)	14
3	徳椎	山原	瑠希	菜明	(都城西)	301	0	黒山	美紗	愛こと	み	(延岡)	15
4	齊山	藤里	彩華	萌華	(門川)	102	0	津曲	美千	宇尋		(宮崎南)	16
5				(bye)		202	0	馬崎	美穂	穂子		(延岡星雲)	17
6	佐瀬	藤ノ口	亜彩	夏乃	(延岡星雲)	401	0	田中	藍果	萌		(日南振徳)	18
7	緒関	方屋	あい彩	ら菜	(西都商業)	203	1	姫植	野村	琴桃	美子	(日向)	19
8	松山	永口	愛榛	美奈	(延岡商業)	103	2					(bye)	20
9	犬森	童千	結唯	咲唯	(都城)	302	1	山高	中木	愛佳	海奈	(高鍋)	21
10	梶谷	原口	恵真	里帆	(高千穂)	104	キ	大後	羽藤	夏真	未由美	(延岡商業)	22
11	中野	野野	瑠南	凜南	(日南振徳)	204	0	比嘉	嘉木	ななみ	優瞳	(泉ヶ丘)	23
12	中廣	馬滝	佳佑	美菜	(宮崎大宮)			中村	村真	桃夏	真容	(日南学園)	24

女子ダブルス 【GD2】



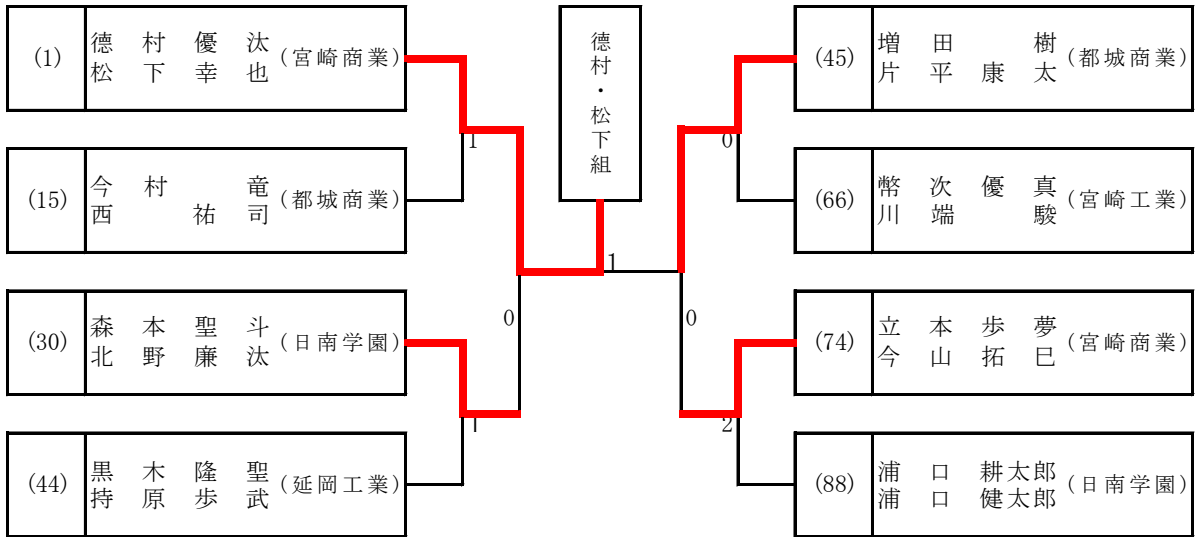
男子ダブルス 【BD 1】

1	徳村 優汰 (宮崎商業)					上里 龍哉 (都城)	23
	松下 幸也		201			李毅 フェレナン	
2	石山 裕也 (延岡星雲)		0			甲斐 聖太 (宮崎大宮)	24
	原 裕瑠 委		101	2		岩村 玲 邑	
3	金子 颯太郎 (宮崎西)		301			八久保 優斗 (日南振徳)	25
	浦邊 公輔		0			増田 圭 佑	
4	高寄 慎也 (泉ヶ丘)		202	2		岡崎 瑞希 (都城農業)	26
	渡邊 健太		0			松尾 頼 馬	
5	鍛冶屋 透 (宮崎農業)		401			佐藤 欽亮 (延岡)	27
	中嶽 龍乃助		0			廣瀬 亮 稜	
6	橋本 拓真 (高鍋)		203			中村 駿輝 (佐土原)	28
	井上 誉大		1			富永 輝	
7	圖師 康喜 (宮崎工業)		102				(bye) 29
	竹ノ内 天太		0				
8	片田 佳希 (日向)		302	0		森本 聖斗 (日南学園)	30
	鹿島 希翼		0			北野 廉 汰	
9	泉木 洸太郎 (延岡工業)		103			清川 晃海 (宮崎工業)	31
	下 諒 吾		0			小麥田 拓	
10	清水 健太 (佐土原)		204			温水 聖太 (高鍋)	32
	森 康士郎		2			兵藤 輝 来	
11	武永 涼太 (日南振徳)		501	0		川崎 剛明 (延岡星雲)	33
	杉本 駿 介		0			田原 光 貴	
12	河野 一晴 (宮崎大宮)		205			古市 航希 (宮崎南)	34
	久保 俊太郎		1			中村 佳 太	
13	保下 航海 (都城工業)		104	1		大島 怜駿 (宮崎西)	35
	吉川 幸輝		0			大吉 岡	
14	戸高 健吾 (延岡)		303	0		大平 勇午 (日向工業)	36
	佐藤 宏 紀		1			長曾我部 一仁	
15	今村 竜 (都城商業)		105			坂本 孝太 (宮崎商業)	37
	西 祐 司		0			大久保 恭 佑	
16			206				(bye) 38
			0				
17	中川 誠也 (都城東)		402			西郷 隆太郎 (泉ヶ丘)	39
	池田 拓馬		0			恒松 泰 成	
18	佐田 一真 (都城西)		207			星原 銀 (都城高専)	40
	森重 太晴		2			小楠 啓之丞	
19	後藤 夢有人 (日南学園)		304	0		中武 聖 (西都商業)	41
	三輪 阿南		0			稲田 光之介	
20	角崎 佳輔 (宮崎南)		106	0		大田原 朗人 (都城工業)	42
	宮崎 由太郎		0			石黒 祥 也	
21	高内 勇斗 (都城)		208			尾辻 慧太 (小林秀峰)	43
	橋山 優斗		0			坊 迫 優 生	
22	堀山 隆人 (日向工業)		0			黒木 隆聖 (延岡工業)	44
	崎 隆 航		0			持原 隆 歩 武	

男子ダブルス 【BD2】

45	増田 樹太 (都城商業)	217	0	225	菊田大樹 (宮崎西)	67
46	鶴田 一朗 (都城工業)	113	1	119	甲斐康平 (日向)	68
47	佐藤 尚人 (日向工業)	309	0	313	黒木皓史 (宮崎南)	69
48	高嶋 晃成 (高鍋)	218	キ	226	堀甲斐 昂輔 (門川)	70
49	椎葉 佑希 (延岡星雲)	405	0	407	濱崎那由多 (宮崎大宮)	71
50	一色 亮汰 (日向学院)	219	0	227	大久保 勇哉 (都城工業)	72
51	中村 紀仁 (小林秀峰)	114	0	120		(bye) 73
52	江藤 大斗 (延岡工業)	310	2	314	立本 歩夢 (宮崎商業)	74
53	八久保 尚史 (日南振徳)	115	2	121	戸村 奏輝 (日向工業)	75
54	出水 大立 (宮崎西)	220	1	228	松石 和真 (宮崎工業)	76
55	渡部 裕貴 (延岡)	503	0	504	黒木 龍弥 (西都商業)	77
56	佐藤 亮太 (延岡商業)	221	0	229	田中 陽月 (小林秀峰)	78
57	石川 竜大 (佐土原)	116	2	122	高橋 悠輝 (都城)	79
58	新田 昂生 (日向)	311	0	315	菊池 信行 (延岡)	80
59	朱後 鵬霖 (日南学園)	117	0	123	小野 源太 (都城商業)	81
60		222	1	230	谷山 雄紀 (日南振徳)	82
61	松崎 俊介 (都城農業)	406	2	408	桑玉 侑綺 (宮崎学園)	83
62	豊丸 雅一 (泉ヶ丘)	223	0	231	岩佐 康正 (高鍋)	84
63	大河 城琳 (都城)	312	1	316	黒木 康平 (佐土原)	85
64	七日 枝醇 (宮崎南)	118	0	124	後藤 智希 (延岡工業)	86
65	新岩 藤裕介 (宮崎大宮)	224	0	232	岩切 剛誠 (都城農業)	87
66	幣次 優真 (宮崎工業)				浦口 耕太郎 (日南学園)	88
					浦口 健太郎	

【男子ダブルス ベスト 8 結果詳細】



【準決勝】

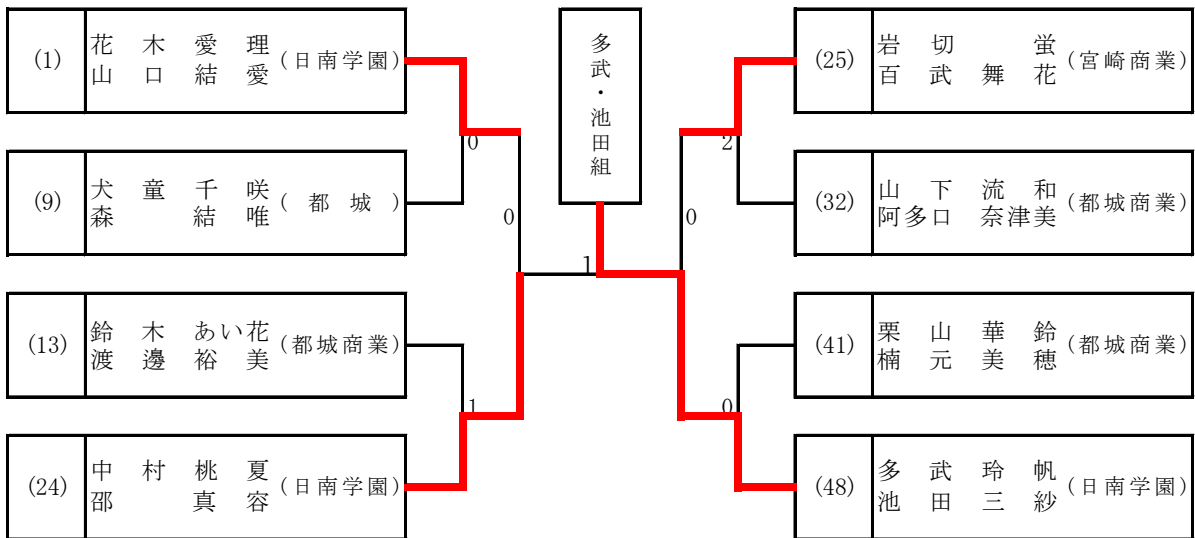
(1)	徳村優汰 松下幸也	3	11 - 3 14 - 12 11 - 6	0	森本聖斗 北野廉汰	(30)
	(宮崎商業)				(日南学園)	

【決勝】

(1)	徳村優汰 松下幸也	3	7 - 11 11 - 4 11 - 9 11 - 5	1	増田樹太 片平康太	(45)
	(宮崎商業)				(都城商業)	

(45)	増田樹太 片平康太	3	11 - 6 11 - 6 11 - 7	0	立本歩夢 今山拓巳	(74)
	(都城商業)				(宮崎商業)	

【女子ダブルス ベスト 8 結果詳細】



【準決勝】

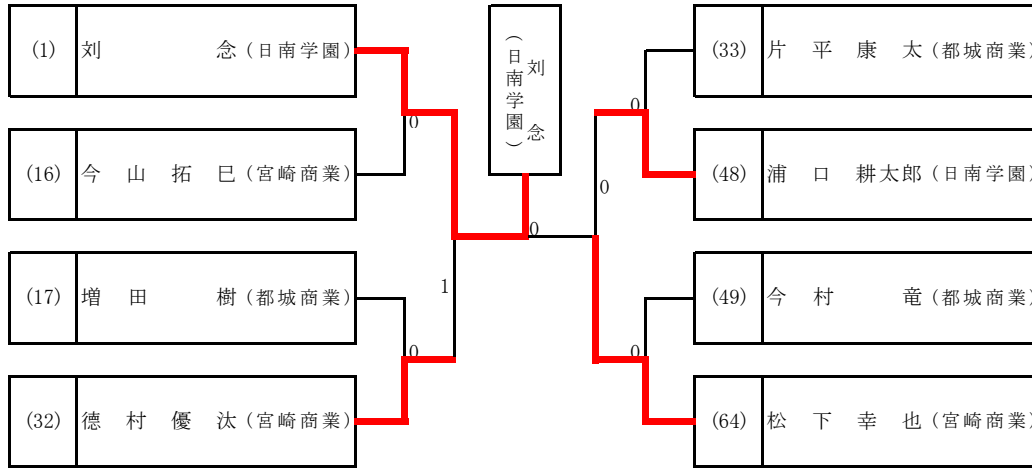
(1)	花木愛理 山口結愛	0	9 - 11 8 - 11 4 - 11	3	中村桃夏 村真容	(24)
	(日南学園)				(日南学園)	

【決勝】

(24)	中村桃夏 村真容	1	11 - 7 6 - 11 8 - 11 8 - 11	3	多武玲帆 池田三紗	(48)
	(日南学園)				(日南学園)	

(25)	岩切蛍 百武舞花	0	5 - 11 8 - 11 3 - 11	3	多武玲帆 池田三紗	(48)
	(宮崎商業)				(日南学園)	

【男子シングルス ベスト 8 結果詳細】



【準決勝】

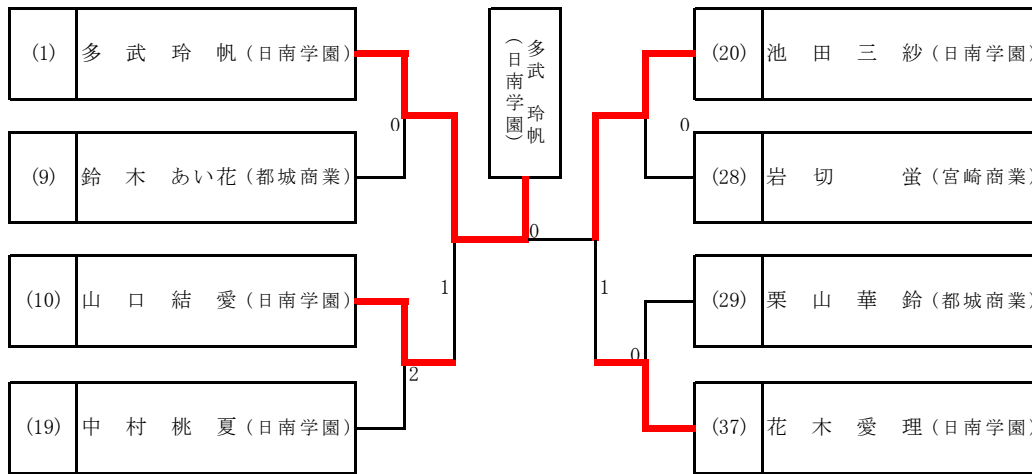
(1)	刘念	3	11 - 7	1	徳村優汰 (32)	(宮崎商業)
			11 - 5			
			10 - 12			
			11 - 6			
			-			

【決勝】

(1)	刘念	3	11 - 4	0	松下幸也 (64)	(宮崎商業)
			11 - 6			
			12 - 10			
			-			
			-			

(48)	浦口耕太郎	0	10 - 12	3	松下幸也 (64)	(宮崎商業)
			9 - 11			
			8 - 11			
			-			
			-			

【女子シングルス ベスト 8 結果詳細】



【準決勝】

(1)	多武玲帆	3	4 - 11	1	山口結愛 (10)	(日南学園)
			11 - 9			
			11 - 8			
			11 - 3			
			-			

【決勝】

(10)	多武玲帆	0	9 - 11	3	池田三紗 (20)	(日南学園)
			8 - 11			
			8 - 11			
			-			
			-			

(20)	池田三紗	3	11 - 5	1	花木愛理 (37)	(日南学園)
			7 - 11			
			11 - 3			
			11 - 6			
			-			