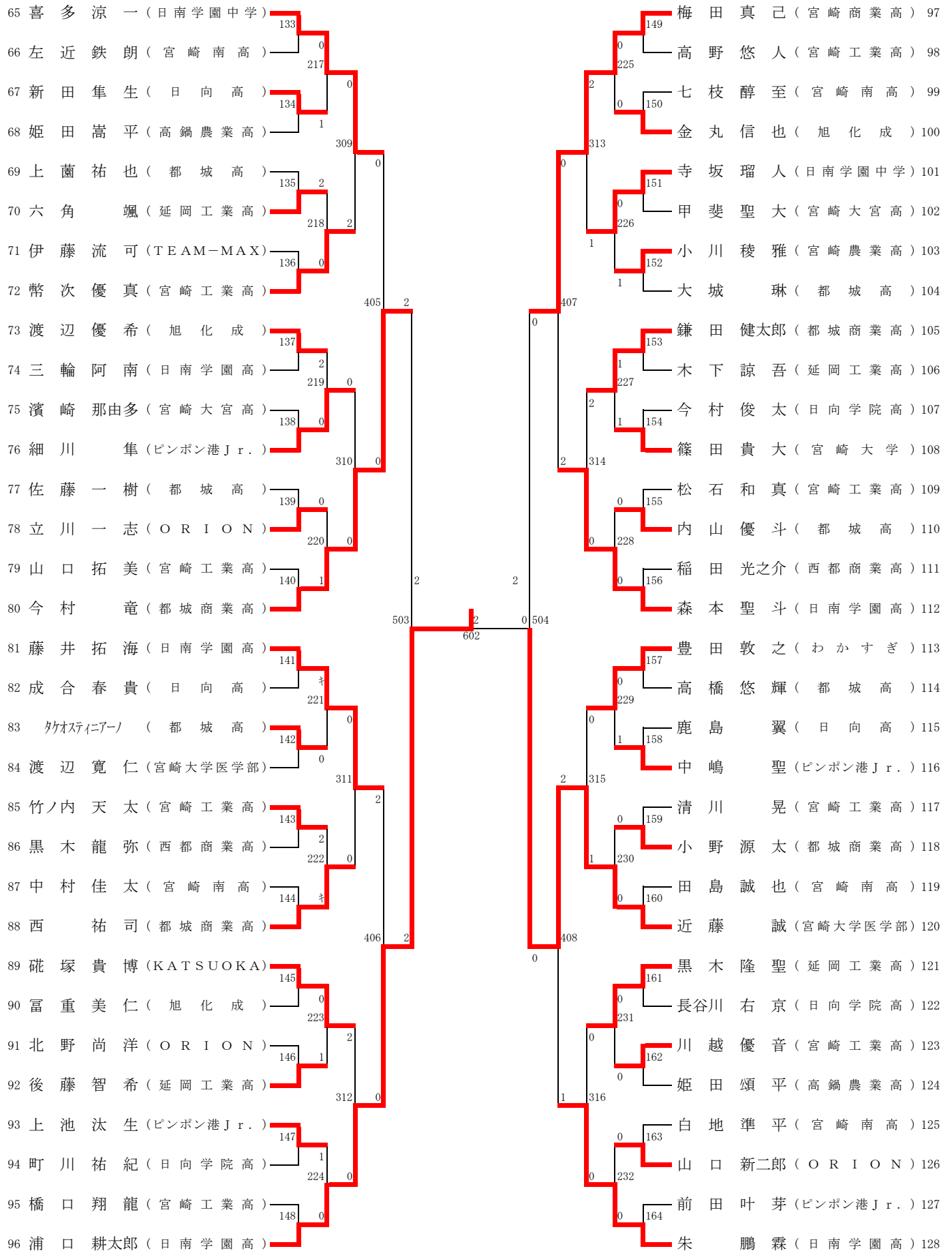
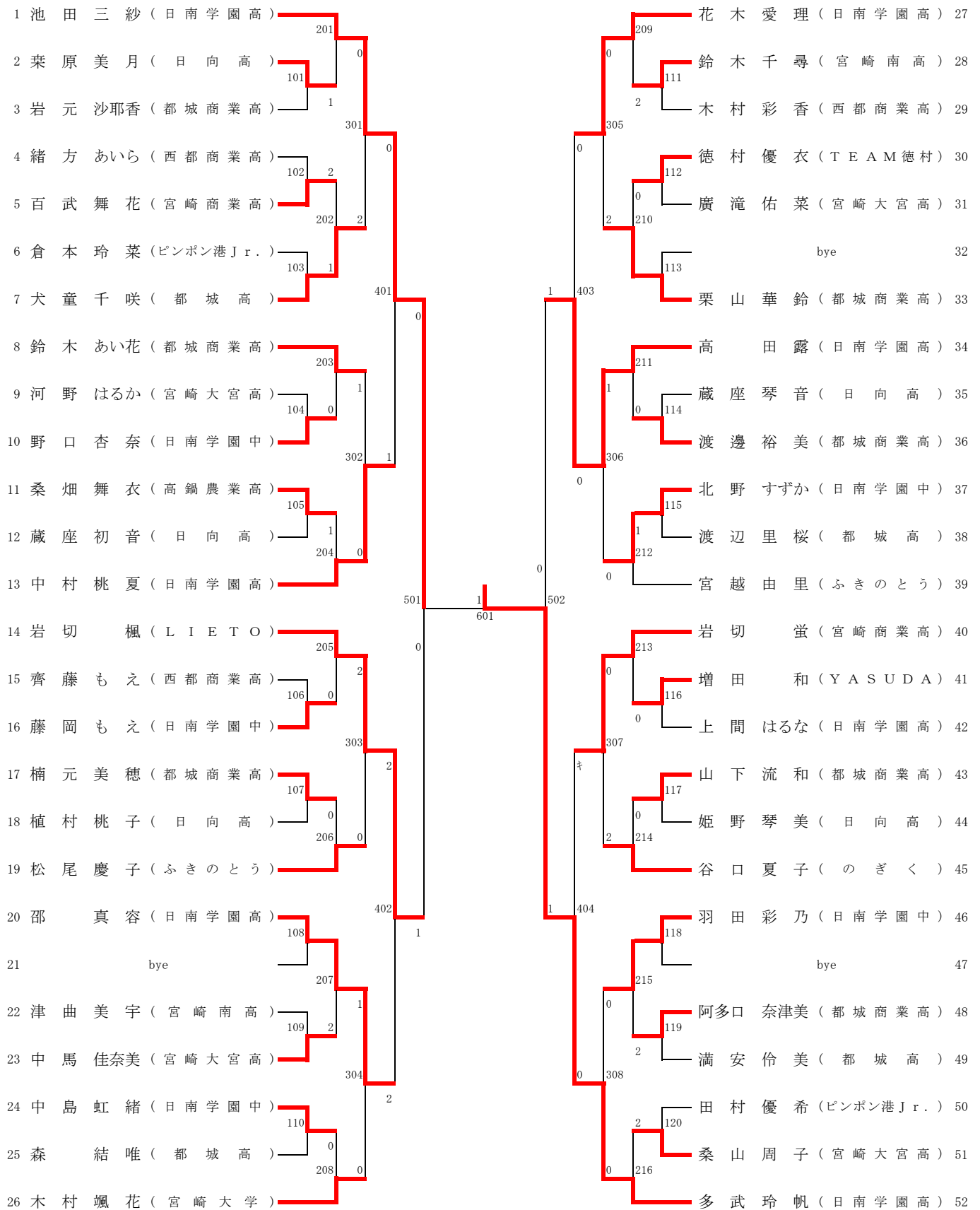


一般男子 シングルス (2)



一般女子 シングルス



一般男子 ダブルス

1	熊本 竜己 (日南学園高)	101	刘喜多 涼一 (日南学園中)	117	33
2	浦口 耕太郎 (日南学園高)	bye	bye	34	
3	木下 諒吾 (延岡工業高)	201	山口 拓美 (宮崎工業高)	209	35
4	泉 洸太郎 (延岡工業高)	102	山永 日高 (宮崎工業高)	118	36
5	西博 宣 (ピンポン港Jr.)	301	角 静哉 (ORION)	305	37
6	前田 叶芽 (ピンポン港Jr.)	103	角 佳輔 (宮崎南高)	119	38
7	瀬名 波爽空 (都城高)	103	田島 誠也 (宮崎南高)	210	39
8	上里 龍哉 (都城高)	202	後藤 智希 (延岡工業高)	120	40
9	片田 佳希 (日向高)	104	六角 信也 (旭化成)	403	41
10	新田 昂生 (日向高)	401	金丸 大暉 (旭化成)	121	42
11	橋口 翔龍 (宮崎工業高)	105	大城 琳進 (都城高)	211	43
12	野田 祥伸 (宮崎工業高)	203	藤野 竜竜 (都城商業高)	122	44
13	渡辺 寛仁 (宮崎大学医学部)	106	高橋 悠輝 (都城高)	123	45
14	渡部 和也 (宮崎大学医学部)	302	黒木 龍弥 (西都商業高)	212	46
15	中篠 田凌貴大 (宮崎大)	107	伊藤 流可 (TEAM-MAX)	124	47
16	篠田 亮汰 (日向学院高)	204	豊田 雅宗 (日南学園中)	501	48
17	一色 亮汰 (日向学院高)	108	河野 宗広 (日南学園中)	601	49
18	門坂 瑠人 (日南学園中)	109	梅田 真己 (宮崎商業高)	502	50
19	寺田 敦之 (わかすぎ)	205	横山 聖斗 (日南学園高)	125	51
20	黒木 大地 (旭化成)	110	北野 廉汰 (日南学園高)	213	52
21	谷川 佑希 (旭化成)	303	新成 隼生 (日向高)	126	53
22	松崎 聖矢 (都城商業高)	111	中嶋 和南 (ピンポン港Jr.)	307	54
23	小野 源太 (都城商業高)	206	川衛 晃 (宮崎工業高)	127	55
24	甲斐 孝一 (ORION)	112	清川 晃海 (宮崎工業高)	214	56
25	立川 志志 (ORION)	402	小田 拓希 (宮崎南高)	128	57
26	日野 敦平 (宮崎南高)	113	古市 航太 (宮崎南高)	215	58
27	白地 準博 (宮崎南高)	207	白坂 比呂斗 (高鍋農業高)	129	59
28	碓塚 貴博 (KATSUOKA)	304	坂田 嵩平 (高鍋農業高)	130	60
29	釜野 健太郎 (日南学園高)	114	高内 橋斗 (都城高)	308	61
30	後藤 大輝 (日南学園高)	404	内村 優斗 (都城商業高)	216	62
31	bye	116	西村 竜司 (都城商業高)	131	63
32	佐藤 一樹 (都城高)	117	黒持 聖武 (延岡工業高)	132	64
33	山上 千拓 (宮崎南高)	208	木原 歩大 (宮崎大宮高)		
34	左近 鉄朗 (宮崎南高)	118	甲斐 聖大 (宮崎大宮高)		
35	今村 俊太 (日向学院高)	305	岩村 玲邑 (宮崎大宮高)		
36	松葉 友輝 (日向学院高)	119	松石 和真 (宮崎工業高)		
37	江藤 大斗 (延岡工業高)	209	川越 優音 (宮崎工業高)		
38	松岡 翼 (延岡工業高)	120	細川 隼生 (ピンポン港Jr.)		
39	新岩 裕介 (宮崎大宮高)	401	原上 夢人 (日南学園高)		
40	端志 駿 (宮崎工業高)	121	藤輪 阿南 (日南学園高)		
41	幣次 優真 (宮崎工業高)	302	北野 尚洋 (ORION)		
42	渡辺 優希 (旭化成)	122	山口 新二郎 (ORION)		
43	富重 美仁 (旭化成)	403	bye		
44	圖師 康喜 (宮崎工業高)	123			
45	竹ノ内 天喜太 (宮崎工業高)	204			
46	鹿島 翼 (日向高)	303			
47	甲斐 康平 (日向高)	124			
48	七枝 醇至 (宮崎南高)	404			
49	漆野 和輝 (宮崎南高)	125			
50	小川 稜雅 (宮崎農業高)	205			
51	内田 直季 (ピンポン港Jr.)	126			
52	牧野 竜汰 (西都商業高)	304			
53	稲田 光之介 (西都商業高)	127			
54	bye	402			
55	増田 樹 (都城商業高)	128			
56	片平 康太 (都城商業高)	208			

一般女子 ダブルス

