

女子ダブルスB

女子ダブルスB Aパート		中島・田中	西田・松崎	永田・野崎	勝	負	順位
1	中島 梨恵 (KATSUOKA) 田中 尚子 (KATSUOKA)		2	3	1	1	2
2	西田 聖子 (のぎく) 松崎 聖香 (MTTC)	3		3	2	0	1
3	永田 優子 (たんぼぼ) 野崎 みか (たんぼぼ)	0	0		0	2	3

女子ダブルスC

女子ダブルスC Aパート		宮越・日野	永井・中島	清川・竹田	勝	負	順位
1	宮越 由里 (ふきのとう) 日野 仁美 (ふきのとう)		3	3	2	0	1
2	永井 潤子 (日向ママ) 中島 由岐子 (日向ママ)	0		3	1	1	2
3	清川 理子 (ばんぶきん) 竹田 三加代 (ばんぶきん)	0	1		0	2	3

女子ダブルスC Bパート		下永・安藤	高橋・佐藤	白土・小園	伊東・中村	勝	負	順位
1	下永 ひとみ (のぎく) 安藤 真智子 (のぎく)		1	3	3	2	1	2
2	高橋 良奈 (太陽クラブ) 佐藤 直美 (太陽クラブ)	3		3	3	3	0	1
3	白土 しおみ (大塚サクラ) 小園 恵子 (大塚サクラ)	0	0		1	0	4	4
4	伊東 玲子 (ふきのとう) 中村 まさ子 (ふきのとう)	1	2	3		1	2	3

女子ダブルスC Cパート		松尾・黒木	小玉・矢野	斉田・下登	青山・宮口	勝	負	順位
1	松尾 慶子 (ふきのとう) 黒木 陽子 (日向ママ)		3	3	3	3	0	1
2	小玉 美穂 (ばんぶきん) 矢野 美保 (ばんぶきん)	1		3	3	2	1	2
3	斉田 めぐみ (MTTC) 下登 民子 (のぎく)	0	0		3	1	2	3
4	青山 礼子 (あじさい) 宮口 マサ子 (あじさい)	0	0	0		0	3	4

女子ダブルスD

女子ダブルスD Aパート		壺岐・谷口	外山・日高	前田・田頭	勝	負	順位
1	壺岐 康子 (のぎく) 谷口 夏子 (のぎく)		3	3	2	0	1
2	外山 三重子 (ばんぶきん) 日高 文 (ばんぶきん)	0		3	1	1	2
3	前田 文江 (日向ママ) 田頭 光代 (日向ママ)	0	2		0	2	3

女子ダブルスD Bパート		木村・藤本	橋元・吉越	井野・山元	勝	負	順位
1	木村 華子 (日向ママ) 藤本 美枝子 (日向ママ)		3	3	2	0	1
2	橋元 久美子 (のぎく) 吉越 芳子 (のぎく)	0		3	1	1	2
3	三原 文子 (太陽クラブ) 川添 美枝子 (太陽クラブ)	1	0		0	2	3

女子ダブルスD Cパート		岩切・尾辻	市原・池永	後藤・河内	勝	負	順位
1	岩切 文代 (ばんぶきん) 尾辻 良子 (ばんぶきん)		3	3	2	0	1
2	市原 裕美 (T-O-N-E) 池永 由紀子 (T-O-N-E)	1		3	1	1	2
3	後藤 公子 (あじさい) 河内 昌子 (あじさい)	0	2		0	2	3

女子ダブルスD Dパート		益留・甲斐	佐伯・御手洗	三原・川添	勝	負	順位
1	益留 博子 (日向ママ) 甲斐 柳子 (あさひレディース)		2	3	1	1	2
2	佐伯 範子 (ふきのとう) 御手洗 明子 (S P O L O N)	3		3	2	0	1
3	井野 なるみ (たんぼぼ) 山元 千香子 (たんぼぼ)	0	0		0	2	3

女子ダブルスD Eパート		岡崎・川田	堀田・宇佐見	日高・土師	勝	負	順位
1	岡崎 恵 (のぎく) 川田 月子 (のぎく)		3	3	2	0	1
2	堀田 弘子 (日向ママ) 宇佐見 多恵子 (日向ママ)	2		3	1	1	2
3	日高 尚子 (ふきのとう) 土師 理枝 (ふきのとう)	0	0		0	2	3

女子ダブルスD Fパート		坂田・一政	田村・大岩	宮本・矢野	池田・万里	勝	負	順位
1	坂田 敏子 (GOOD LUCK) 一政 祐子 (GOOD LUCK)		3	3	3	3	0	1
2	田村 浅美 (のぎく) 大岩 循子 (のぎく)	0		3	3	2	1	2
3	宮本 佳子 (日向ママ) 矢野 トシ子 (日向ママ)	0	2		3	1	2	3
4	池田 直子 (ばんぶきん) 万里 ふみ子 (ばんぶきん)	1	1	2		0	3	4

女子ダブルスE

女子ダブルスE Aパート		田部・入田	中津・後藤	高木・田中	勝	負	順位
1	田部 肇 (ふきのとう) 入田 トミ子 (ふきのとう)		3	3	2	0	1
2	中津 孝子 (おびすぎ) 後藤 ひで子 (おびすぎ)	0		3	1	1	2
3	高木 正子 (T-O-N-E) 田中 幸子 (T-O-N-E)	0	2		0	2	3

女子ダブルスE Bパート		樋口・永山	大堀・柚木崎	甲斐・和田	勝	負	順位
1	樋口 由子 (ばんぶきん) 永山 悦子 (ばんぶきん)		キ	キ	キ	キ	キ
2	大堀 京子 (ふきのとう) 柚木崎 明子 (ふきのとう)	キ		3	1	0	1
3	甲斐 玉枝 (太陽クラブ) 和田 リツ子 (太陽クラブ)	キ	0		0	1	2

女子ダブルスE Cパート		留守・黒木	千知岩・加藤	西郷・内窪	川並・柳田	勝	負	順位
1	留守 和子 (ふきのとう) 黒木 葉子 (ふきのとう)		2	3	3	2	1	2
2	千知岩 きよ子 (悠悠くらぶ) 加藤 妙子 (悠悠くらぶ)	3		3	3	3	0	1
3	西郷 ゆき (ひまわり) 内窪 九州子 (なでしこ)	1	2		3	1	2	3
4	川並 満洲子 (T-O-N-E) 柳田 晴子 (T-O-N-E)	0	0	0		0	3	4

女子ダブルスE Dパート		川原・川崎	富岡・松川	桑原・澤村	高橋・井上	勝	負	順位
1	川原 康子 (太陽クラブ) 川崎 喜久子 (太陽クラブ)		2	2	3	1	2	3
2	富岡 千津子 (悠悠くらぶ) 松川 和子 (悠悠くらぶ)	3		2	3	2	1	2
3	桑原 加代子 (T-O-N-E) 澤村 和子 (T-O-N-E)	3	3		3	3	0	1
4	高橋 久美子 (たんぽぽ) 井上 啓子 (たんぽぽ)	0	0	0		0	3	4

男子ダブルスA

男子ダブルスA				田中 福永	濱崎 工藤	山城 重信	尾崎 益留	益留 川上	勝	負	順位
1	田中	福永	潤一 (KATSUOKA)		3	3	3	3	4	0	1
2	濱崎	工藤	宏嗣 (さといもUP)	2		0	2	3	1	3	4
3	山城	直哉 (卓球童夢)	信和哉 (SPOOLON)	2	3		3	3	3	1	2
4	尾崎	益留	勝俊 (さといもUP)	0	3	0		3	2	2	3
5	益留	川上	清隆 (江平ピンポン)	0	0	0	0		0	5	5

試合順: ①2-5 3-4 ②1-5 2-3 ③1-4 3-5
④1-3 2-4 ⑤1-2 4-5

男子ダブルスB

男子ダブルスB Aパート				大野・財部	梶・蛭原	馬場・柳野	勝	負	順位
1	大野	財部	哲郎 (MTTC)		3	3	2	0	1
2	梶	原	剛史 (アマテラス)	0		3	1	1	2
3	馬場	柳野	洋光 (PINMEN)	0	1		0	2	3

男子ダブルスB Bパート				秦・長友	赤澤・山本	高間・高間	勝	負	順位
1	秦	長友	正頼 (アマテラス)		1	3	1	1	2
2	赤澤	山本	一彦 (太陽クラブ)	3		3	2	0	1
3	高間	高間	智弘 (江平ピンポン)	1	0		0	2	3

試合順: ①2-3 ②1-3 ③1-2

男子ダブルスC

男子ダブルスC Aパート				日高・日高	外菌・山出	弓削・佐藤	勝	負	順位
1	日高	日高	洋一 (AKAMARU)		3	3	2	0	1
2	外菌	山出	俊広 (Joy One)	0		3	1	1	2
3	弓削	佐藤	孝和 (紫光クラブ)	1	1		0	2	3

男子ダブルスC Bパート				三島・本田	田代・坂元	古谷・渡邊	勝	負	順位
1	三島	本田	由嗣 (アマテラス)		0	0	0	2	3
2	田代	坂元	啓二 (紫光クラブ)	3		3	2	0	1
3	古谷	渡邊	孝識 (リサージュ)	3	1		1	1	2

男子ダブルスC Cパート				戸高・田村	村上・野崎	杉元・櫛間	勝	負	順位
1	戸高	田村	九州男 (紫光クラブ)		2	3	1	1	2
2	村上	野崎	英裕 (太陽クラブ)	3		3	2	0	1
3	杉元	櫛間	雄一 (リサージュ)	0	0		0	2	3

男子ダブルスD

男子ダブルスD Aパート		下登 岩本	宮口 黒木	木村 押方	前村 福元	江藤 川崎	勝	負	順位
1	下岩 登本 義克 (M T T C) 充博 (M T T C)		1	3	2	3	2	2	3
2	宮黒 口木 健泰 (紫光クラブ) 成 (紫光クラブ)	3		3	3	3	4	0	1
3	木村 村方 堅次 (太陽クラブ) 彰一 (太陽クラブ)	0	0		2	3	1	3	4
4	前福 村元 康成 (KATSUOKA) 悟 (KATSUOKA)	3	0	3		3	3	1	2
5	江川 藤修 俊一 (県庁クラブ) 一郎 (県庁クラブ)	0	0	1	0		0	4	5

男子ダブルスD Bパート		田中 田牧	西田 野崎	辰野 原田	郡司 大鶴	酒井 川口	勝	負	順位
1	田中 牧文 猛夫 (KATSUOKA) 夫 (KATSUOKA)		3	3	3	3	4	0	1
2	西野 田光 徳一 (江平ピンポン) 伸一 (江平ピンポン)	1		3	3	3	3	1	2
3	辰原 野田 洋海 (M T T C) 孝一 (M T T C)	1	1		1	0	0	4	5
4	郡大 司景 勝樹 (卓球クラブ) 政樹 (卓球クラブ)	0	2	3		3	2	2	3
5	酒川 井陸 夫美 (南郷クラブ) 一美 (南郷クラブ)	2	1	3	1		1	3	4

試合順：① 2-5 3-4 ② 1-5 2-3 ③ 1-4 3-5
④ 1-3 2-4 ⑤ 1-2 4-5

男子ダブルスC 順位決定戦

男子ダブルスC 1位リーグ		日高・日高	田代・坂元	村上・野崎	勝	負	順位
1	日高洋一 (AKAMARU) 日高純朗 (さといもUP)		0	1	0	2	3
2	田代啓二 (紫光クラブ) 坂元孝二 (紫光クラブ)	3		1	1	1	2
3	村上英裕 (太陽クラブ) 野崎一人 (さといもUP)	3	3		2	0	1

男子ダブルスC 2位リーグ		外菌・山出	古谷・渡邊	戸高・田村	勝	負	順位
1	外菌俊広 (Joy One) 山出誠 (PINMEN)		3	0	1	1	2
2	古谷孝識 (リサーチユ) 渡邊孝浩 (リサーチユ)	0		1	0	2	3
3	戸高九州男 (紫光クラブ) 田村貴浩 (紫光クラブ)	3	3		2	0	1

男子ダブルスC 3位リーグ		弓削・佐藤	三島・本田	杉元・櫛間	勝	負	順位
1	弓削孝和 (紫光クラブ) 佐藤道彦 (紫光クラブ)		1	3	1	1	2
2	三島由嗣 (アマテラス) 本田健一郎 (アマテラス)	3		3	2	0	1
3	杉元雄一 (リサーチユ) 櫛間敏明 (リサーチユ)	0	0		0	2	3

男子30シングルス

男子30 Aパート		田中	重信	尾崎	益留	山本	勝	負	順位
1	田中潤一 (KATSUOKA)		3	3	3	3	4	0	1
2	重信和哉 (SPOLON)	1		3	3	2	2	2	2
3	尾崎勝俊 (さといもUP)	0	1		2	0	0	4	5
4	益留準 (江平ピンポン)	1	0	3		3	2	2	4
5	山本豊文 (太陽クラブ)	2	3	3	1		2	2	3

男子30 Bパート		福永	山城	益留	伊倉	川上	勝	負	順位
1	福永卓弥 (KATSUOKA)		2	3	3	3	3	1	2
2	山城直哉 (卓球童夢)	3		3	3	3	4	0	1
3	益留大 (さといもUP)	1	0		0	3	1	3	4
4	伊倉悠太 (旭化成)	0	0	3		3	2	2	3
5	川上清隆 (江平ピンポン)	0	0	0	0		0	4	5

男子40シングルス

男子40 Aパート		蛭原	濱崎	黒木	勝	負	順位
1	蛭原博 (アマテラス)		2	3	1	1	2
2	濱崎宏嗣 (さといもUP)	3		3	2	0	1
3	黒木孝一 (門川卓球倶楽部)	1	0		0	2	3

男子40 Bパート		長友	工藤	高間	勝	負	順位
1	長友政平 (アマテラス)		3	3	2	0	1
2	工藤理 (さといもUP)	1		3	1	1	2
3	高間幹夫 (江平ピンポン)	0	0		0	2	3

男子40 Cパート		大野	財部	赤澤	柳野	勝	負	順位
1	大野哲郎 (MTTC)		3	3	3	3	0	1
2	財部晋一 (アマテラス)	0		3	3	2	1	2
3	赤澤一彦 (太陽クラブ)	0	1		3	1	2	3
4	柳野善秀 (PINMEN)	0	0	2		0	3	4

男子40 Dパート		秦	野崎	馬場	渡邊	勝	負	順位
1	秦正頼 (アマテラス)		キ	2	3	1	1	2
2	野崎一人 (さといもUP)	キ		キ	キ	キ	キ	キ
3	馬場洋光 (PINMEN)	3	3			2	0	1
4	渡邊孝浩 (リサーチユ)	2	キ	1		0	2	3

男子50シングルス

試合順：【3人】①2-3 ②1-3 ③1-2

【4人】①1-4 2-3 ②1-3 2-4 ③1-2 3-4

男子50 Aパート		日高	杉元	押方	勝	負	順位
1	日高純朗 (さといもUP)		3	3	2	0	1
2	杉元雄一 (リサージュ)	0		0	0	2	3
3	押方彰一 (太陽クラブ)	0	3		1	1	2

男子50 Bパート		三島	古谷	宮口	勝	負	順位
1	三島由嗣 (アマテラス)		3	0	1	1	2
2	古谷孝識 (リサージュ)	0		0	0	2	3
3	宮口健嗣 (紫光クラブ)	3	3		2	0	1

男子50 Cパート		本田	高間	坂元	勝	負	順位
1	本田健一郎 (アマテラス)		3	0	1	1	2
2	高間智弘 (江平ピンボン)	0		1	0	2	3
3	坂元孝二 (紫光クラブ)	3	3		2	0	1

男子50 Dパート		外菌	原田	早川	勝	負	順位
1	外菌俊広 (Joy One)		キ	3	1	0	1
2	原田孝一 (MTTC)	キ		キ			
3	早川浩二 (太陽クラブ)	0	キ		0	1	2

男子50 Eパート		戸高	山出	梶	勝	負	順位
1	戸高九州男 (紫光クラブ)		2	3	1	1	2
2	山出誠 (PINMEN)	3		3	2	0	1
3	梶剛史 (アマテラス)	0	0		0	2	3

男子50 Fパート		田村	川口	櫛間	勝	負	順位
1	田村貴浩 (紫光クラブ)		3	3	2	0	1
2	川口一美 (南郷クラブ)	0		3	1	1	2
3	櫛間敏明 (リサージュ)	0	0		0	2	3

男子50 Gパート		村上	大鶴	佐藤	森	勝	負	順位
1	村上英裕 (太陽クラブ)		3	3	3	3	0	1
2	大鶴政樹 (卓球クラブ)	1		3	3	2	1	2
3	佐藤道彦 (紫光クラブ)	1	0		3	1	2	3
4	森陽一 (リサージュ)	0	0	0		0	3	4

男子L60シングルス

男子L60 Aパート		田中	日高	若松	弓削	福元	勝	負	順位
1	田中 猛 (KATSUOKA)		3	3	3	3	4	0	1
2	日高 洋一 (AKAMARU)	1		3	3	3	3	1	2
3	若松 茂 (南郷クラブ)	0	0		3	0	1	3	4
4	弓削 孝和 (紫光クラブ)	0	1	0		1	0	4	5
5	福元 悟 (KATSUOKA)	1	1	3	3		2	2	3

男子L60 Bパート		田牧	岩本	田代	前村	江藤	勝	負	順位
1	田牧 文夫 (KATSUOKA)		1	3	3	3	3	1	2
2	岩本 充博 (MTTC)	3		3	3	3	4	0	1
3	田代 啓二 (紫光クラブ)	0	2		3	3	2	2	3
4	前村 康成 (KATSUOKA)	2	0	0		3	1	3	4
5	江藤 修一 (県庁クラブ)	0	0	0	1		0	4	5

試合順: ①2-5 3-4 ②1-5 2-3 ③1-4 3-5
④1-3 2-4 ⑤1-2 4-5

男子H60シングルス

男子H60 Aパート		西田	澤村	黒木	辰野	勝	負	順位
1	西田 光徳 (江平ピンポン)		0	3	3	2	1	2
2	澤村 明敏 (T-ONE)	3		3	3	3	0	1
3	黒木 泰成 (紫光クラブ)	1	0		3	1	2	3
4	辰野 洋海 (MTTC)	1	0	2		0	3	4

男子H60 Bパート		野崎	下登	郡司	川崎	勝	負	順位
1	野崎 伸一 (江平ピンポン)		1	3	3	2	1	2
2	下登 義克 (MTTC)	3		3	3	3	0	1
3	郡司 景勝 (卓球クラブ)	0	0		3	1	2	3
4	川崎 俊一郎 (県庁クラブ)	0	0	0		0	3	4

試合順: ①1-4 2-3 ②1-3 2-4 ③1-2 3-4

男子L70シングルス

男子L70		酒井	近間	川崎	勝	負	順位
1	酒井 陸夫 (南郷クラブ)		3	3	2	0	1
2	近間 保二 (志和地クラブ)	1		3	1	1	2
3	川崎 保美 (Joy One)	0	0		0	2	3

女子40シングルス

女子40 Aパート		松尾	斉田	福井	勝	負	順位
1	松尾慶子 (ふきのとう)		3	3	2	0	1
2	斉田めぐみ (MTTC)	0		3	1	1	2
3	福井由紀子 (アマテラス)	0	0		0	2	3

女子40 Bパート		谷口	清川	永田	勝	負	順位
1	谷口夏子 (のぎく)		3	3	2	0	1
2	清川理子 (ばんぶきん)	0		3	1	1	2
3	永田優子 (たんぼぼ)	0	1		0	2	3

女子40 Cパート		中島	西田	野崎	勝	負	順位
1	中島由岐子 (日向ママ)		3	3	2	0	1
2	西田聖子 (のぎく)	0		3	1	1	2
3	野崎みか (たんぼぼ)	0	0		0	2	3

試合順: 【3人】①2-3 ②1-3 ③1-2

女子50シングルス

試合順：【3人】①2-3 ②1-3 ③1-2

【4人】①1-4 2-3 ②1-3 2-4 ③1-2 3-4

女子50 Aパート		宮越	宇佐見	松井	勝	負	順位
1	宮越由里 (ふきのとう)		3	3	2	0	1
2	宇佐見多恵子 (日向ママ)	0		3	1	1	2
3	松井祥子 (華菜クラブ)	0	0		0	2	3

女子50 Bパート		日野	小園	池永	勝	負	順位
1	日野仁美 (ふきのとう)		3	3	2	0	1
2	小園恵子 (大塚サクラ)	0		3	1	1	2
3	池永由紀子 (T-O-N-E)	0	0		0	2	3

女子50 Cパート		小玉	白土	宮口	勝	負	順位
1	小玉美穂 (ばんぶきん)		3	3	2	0	1
2	白土しおみ (大塚サクラ)	2		3	1	1	2
3	宮口マサ子 (あじさい)	0	0		0	2	3

女子50 Dパート		高橋	伊東	池田	勝	負	順位
1	高橋良奈 (太陽クラブ)		2	3	1	1	1
2	伊東玲子 (ふきのとう)	3		1	1	1	3
3	池田直子 (ばんぶきん)	1	3		1	1	2

女子50 Eパート		田中	田村	藤元	勝	負	順位
1	田中尚子 (KATSUOKA)		1	3	1	1	2
2	田村浅美 (のぎく)	3		3	2	0	1
3	藤元千鶴 (日向ママ)	0	0		0	2	3

女子50 Fパート		安藤	佐伯	矢野	勝	負	順位
1	安藤真智子 (のぎく)		3	3	2	0	1
2	佐伯範子 (ふきのとう)	1		3	1	1	2
3	矢野トシ子 (日向ママ)	0	0		0	2	3

女子50 Gパート		永井	矢野	中村	木島	勝	負	順位
1	永井潤子 (日向ママ)		3	3	3	3	0	1
2	矢野美保 (ばんぶきん)	0		3	3	2	1	2
3	中村まさ子 (ふきのとう)	0	0		3	1	2	3
4	木島直美 (NEXTK)	0	0	0		0	3	4

女子L60シングルス

女子L60 Aパート		黒木	川田	市原	勝	負	順位
1	黒木陽子(日向ママ)		3	3	2	0	1
2	川田月子(のぎく)	1		3	1	1	2
3	市原裕美(T-O-N-E)	0	1		0	2	3

女子L60 Bパート		下登	坂田	宮本	勝	負	順位
1	下登民子(のぎく)		1	2	0	2	3
2	坂田敏子(GOOD LUCK)	3		3	2	0	1
3	宮本佳子(日向ママ)	3	0		1	1	2

女子L60 Cパート		藤本	大岩	竹田	勝	負	順位
1	藤本美枝子(日向ママ)		3	3	2	0	1
2	大岩循子(のぎく)	0		1	0	2	3
3	竹田三加代(ぼんぶきん)	1	3		1	1	2

女子L60 Dパート		下永	益留	橋元	勝	負	順位
1	下永ひとみ(のぎく)		1	0	0	2	3
2	益留博子(日向ママ)	3		3	2	0	1
3	橋元久美子(のぎく)	3	1		1	1	2

女子L60 Eパート		甲斐	木村	岡崎	勝	負	順位
1	甲斐柳子(あさひレディース)		3	3	2	0	1
2	木村華子(日向ママ)	1		3	1	1	2
3	岡崎恵(のぎく)	1	2		0	2	3

試合順: 【3人】①2-3 ②1-3 ③1-2

女子H60シングルス

試合順：【3人】①2-3 ②1-3 ③1-2

	女子H60 Aパート	松田	井野	大田原	勝	負	順位
1	松田和美 (ハビネス)		3	3	2	0	1
2	井野なるみ (たんぼぼ)	0		0	0	2	3
3	大田原良子 (悠悠くらぶ)	0	3		1	1	2

	女子H60 Bパート	一政	川添	土師	勝	負	順位
1	一政祐子 (GOOD LUCK)		3	3	2	0	1
2	川添美枝子 (太陽クラブ)	1		3	1	1	2
3	土師理枝 (ふきのとう)	0	0		0	2	3

	女子H60 Cパート	堀田	日高	山元	勝	負	順位
1	堀田弘子 (日向ママ)		3	3	2	0	1
2	日高尚子 (ふきのとう)	0		1	0	2	3
3	山元千香子 (たんぼぼ)	0	3		1	1	2

	女子H60 Dパート	川崎	日高	青山	勝	負	順位
1	川崎喜久子 (太陽クラブ)		3	3	2	0	1
2	日高文 (ばんぶきん)	1		3	1	1	2
3	青山礼子 (あじさい)	1	1		0	2	3

	女子H60 Eパート	吉越	田頭	後藤	勝	負	順位
1	吉越芳子 (のぎく)		3	3	2	0	1
2	田頭光代 (日向ママ)	0		3	1	1	2
3	後藤ひで子 (おびすぎ)	1	1		0	2	3

	女子H60 Fパート	御手洗	永山	澤村	勝	負	順位
1	御手洗明子 (SPOLON)		3	3	2	0	1
2	永山悦子 (ばんぶきん)	1		3	1	1	2
3	澤村和子 (T-ONE)	0	2		0	2	3

	女子H60 Gパート	大堀	外山	田中	勝	負	順位
1	大堀京子 (ふきのとう)		2	3	1	1	1
2	外山三重子 (ばんぶきん)	3		2	1	1	3
3	田中幸子 (T-ONE)	2	3		1	1	2

女子L70シングルス

試合順: 【3人】①2-3 ②1-3 ③1-2

【4人】①1-4 2-3 ②1-3 2-4 ③1-2 3-4

女子L70 Aパート		入田	万里	桑原	勝	負	順位
1	入田 トミ子 (ふきのとう)		3	0	1	1	2
2	万里 ふみ子 (ばんぶきん)	0		0	0	2	3
3	桑原 加代子 (T-O-N-E)	3	3		2	0	1

女子L70 Bパート		富岡	河内	高橋	勝	負	順位
1	富岡 千津子 (悠悠くらぶ)		3	3	2	0	1
2	河内 昌子 (あじさい)	1		3	1	1	2
3	高橋 久美子 (たんぼぼ)	0	0		0	2	3

女子L70 Cパート		樋口	千知岩	後藤	勝	負	順位
1	樋口 由子 (ばんぶきん)		キ	キ	キ	キ	キ
2	千知岩 きよ子 (悠悠くらぶ)	キ		キ	キ	キ	キ
3	後藤 公子 (あじさい)						1

女子L70 Dパート		黒木	西郷	高木	勝	負	順位
1	黒木 葉子 (ふきのとう)		2	3	1	1	2
2	西郷 ゆき (ひまわり)	3		3	2	0	1
3	高木 正子 (T-O-N-E)	0	0		0	2	3

女子L70 Eパート		三原	松川	柚木崎	柳田	勝	負	順位
1	三原文子 (太陽クラブ)		1	3	3	2	1	2
2	松川 和子 (悠悠くらぶ)	3		3	3	3	0	1
3	柚木崎 明子 (ふきのとう)	0	2		3	1	2	3
4	柳田 晴子 (T-O-N-E)	0	0	2		0	3	4

女子L70 Fパート		留守	前田	加藤	井上	勝	負	順位
1	留守 和子 (ふきのとう)		0	キ	3	1	1	2
2	前田 文江 (日向ママ)	3		キ	3	2	0	1
3	加藤 妙子 (悠悠くらぶ)	キ	キ		キ	キ	キ	キ
4	井上 啓子 (たんぼぼ)	0	0	キ		0	2	3

女子H70 シングルス

試合順： 【3人】①2-3 ②1-3 ③1-2

女子H70 Aパート		壱岐	甲斐	川並	勝	負	順位
1	壱岐 康子 (のぎく)		3	3	2	0	1
2	甲斐 玉枝 (太陽クラブ)	0		3	1	1	2
3	川並 満洲子 (T-O-N-E)	0	1		0	2	3

女子H70 Bパート		川添	内窪	和田	勝	負	順位
1	川添 保子 (日向ママ)		3	3	2	0	1
2	内窪 九州子 (なでしこ)	0		3	1	1	2
3	和田 リツ子 (太陽クラブ)	0	1		0	2	3

女子H70 Cパート		川原	中津	押川	勝	負	順位
1	川原 康子 (太陽クラブ)		3	1	1	1	2
2	中津 孝子 (おびすぎ)	3		3	2	0	1
3	押川 ヨシ子 (T-O-N-E)	2	0		0	2	3

◆◇ 女子40（順位決定リーグ） ◇◆

女子40 1位リーグ		松尾 慶子	谷口 夏子	中島 由岐子	勝	負	順位
1	松尾 慶子 ふきのとう		3	3	2	0	1
2	谷口 夏子 のぎく	2		3	1	1	2
3	中島 由岐子 日向マ	0	0		0	2	3

女子40 2位リーグ		斉田 めぐみ	清川 理子	西田 聖子	勝	負	順位
1	斉田 めぐみ M T T C		1	0	0	2	3
2	清川 理子 ばんぶきん	3		3	2	0	1
3	西田 聖子 のぎく	0	3		2	1	2

女子40 3位リーグ		福井 由紀子	永田 優子	野崎 みか	勝	負	順位
1	福井 由紀子 アマテラス		3	3	2	0	1
2	永田 優子 たんぼほ	0		3	1	1	2
3	野崎 みか たんぼほ	0	0		0	2	3

◆◇ 女子H70（順位決定リーグ） ◇◆

女子H70 1位リーグ		壱岐 康子	川添 保子	中津 孝子	勝	負	順位
1	壱岐 康子 のぎく		3	3	2	0	1
2	川添 保子 日向マ	0		0	0	2	3
3	中津 孝子 おびすき	0	3		1	1	2

女子H70 2位リーグ		甲斐 玉枝	内窪 九州子	川原 康子	勝	負	順位
1	甲斐 玉枝 太陽クラブ		2	0	0	2	3
2	内窪 九州子 なでしこ	3		1	1	1	2
3	川原 康子 太陽クラブ	3	3		2	0	1

女子H70 3位リーグ		川並 満洲子	和田 リツ子	押川 ヨシ子	勝	負	順位
1	川並 満洲子 T-O-N E		3	3	2	0	1
2	和田 リツ子 太陽クラブ	0		1	0	2	3
3	押川 ヨシ子 T-O-N E	0	3		1	1	2

◆◇ 女子30シングルス 順位決定戦 ◇◆

1	中島梨恵	KATSUOKA	0	松葉文	卓球童夢	2
---	------	----------	---	-----	------	---

◆◇ 男子シングルスH70シングルス 順位決定戦 ◇◆

1	沢口忠義	南郷クラブ	2	山下透	日南さくらクラブ	2
---	------	-------	---	-----	----------	---

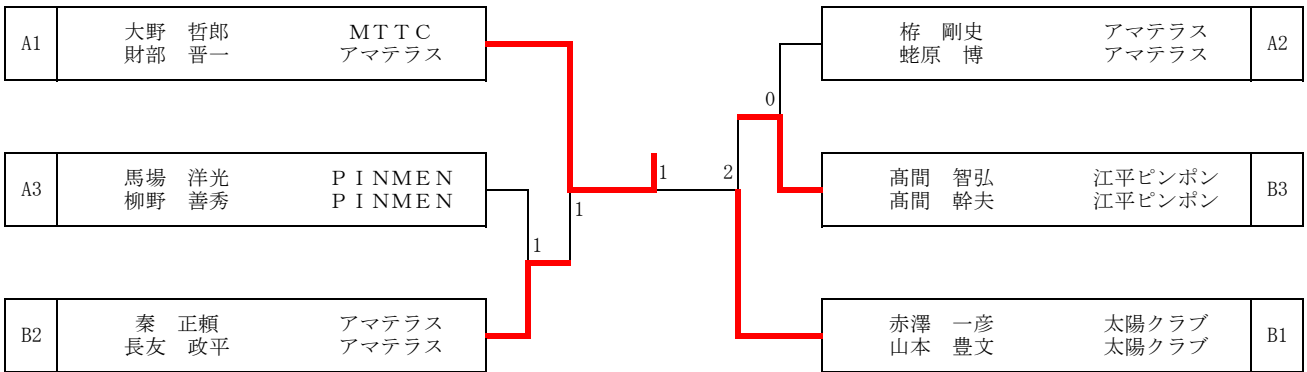
◆◇ 女子ダブルスA 順位決定戦 ◇◆

1	片山麻沙美	MTTC	0	松葉文	卓球童夢	2
	日高美奈子	M-TOP		山城菜穂	卓球童夢	

◆◇ 男子ダブルスE 順位決定戦 ◇◆

1	沢口忠義	南郷クラブ	2	川崎保美	JoyOne	2
	若松茂	南郷クラブ		近間保二	志和池クラブ	

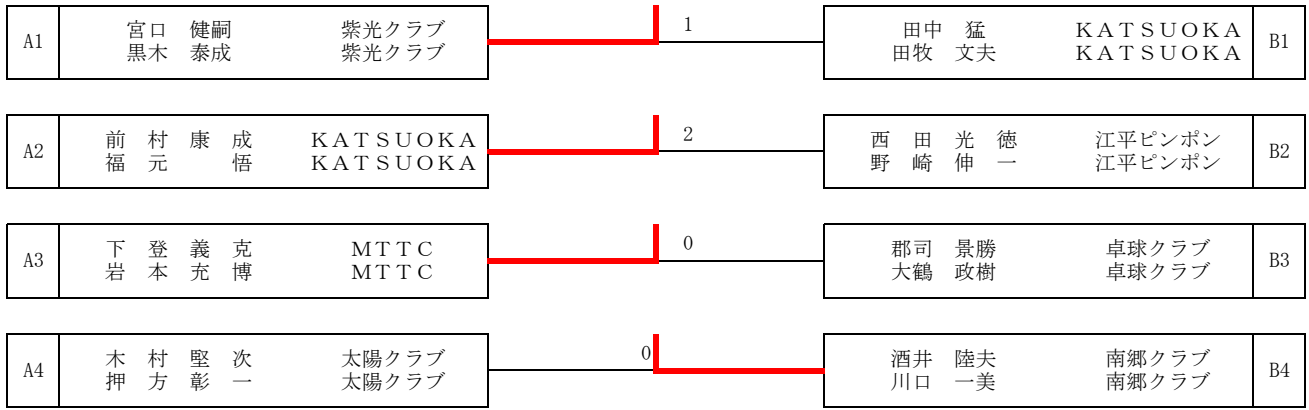
◆◇ 男子ダブルスB 決勝トーナメント ◇◆



◆◇ 男子ダブルスC 順位決定戦 ◇◆

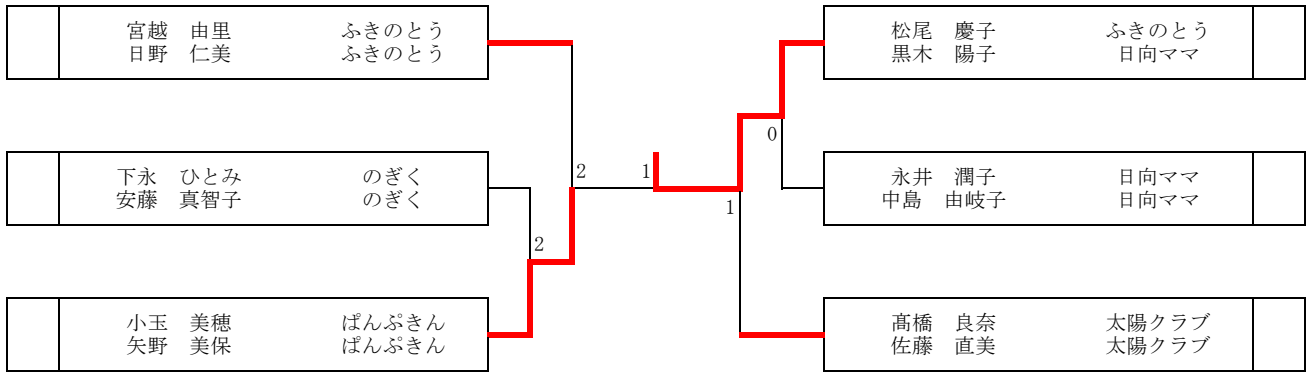
A1						B1
A2						B2
A3						B3
A4						B4

◆◇ 男子ダブルスD 順位決定戦 ◇◆

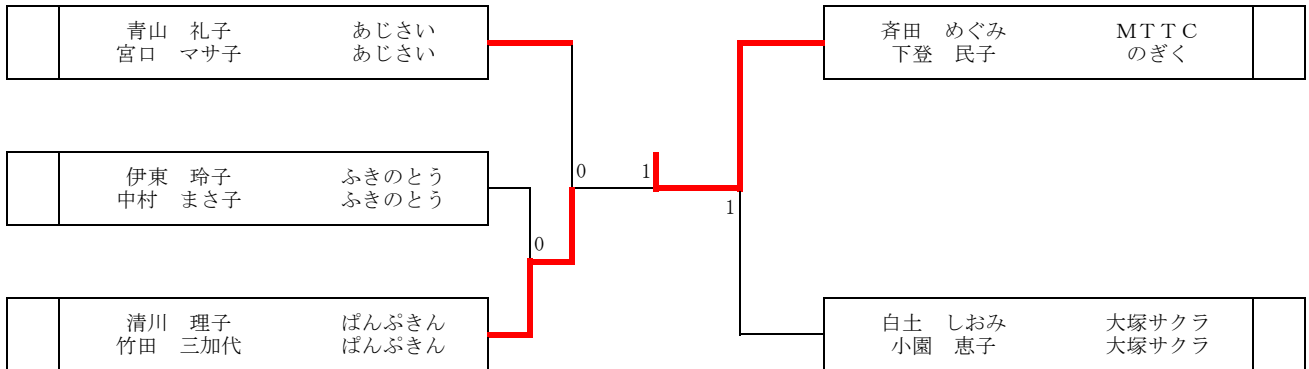


◆◇ 女子ダブルスC 順位決定戦 ◇◆

女子ダブルスC (1位・2位トーナメント)

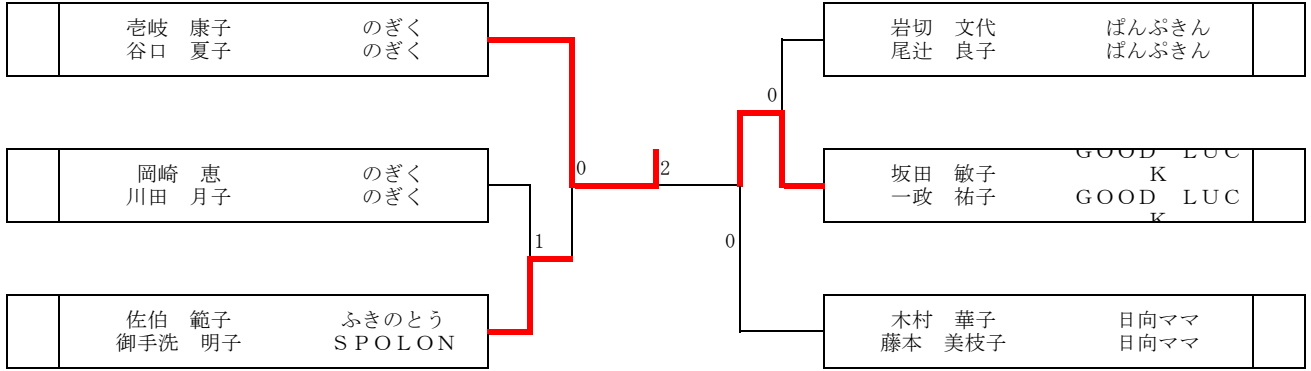


女子ダブルスC (3・4位トーナメント)

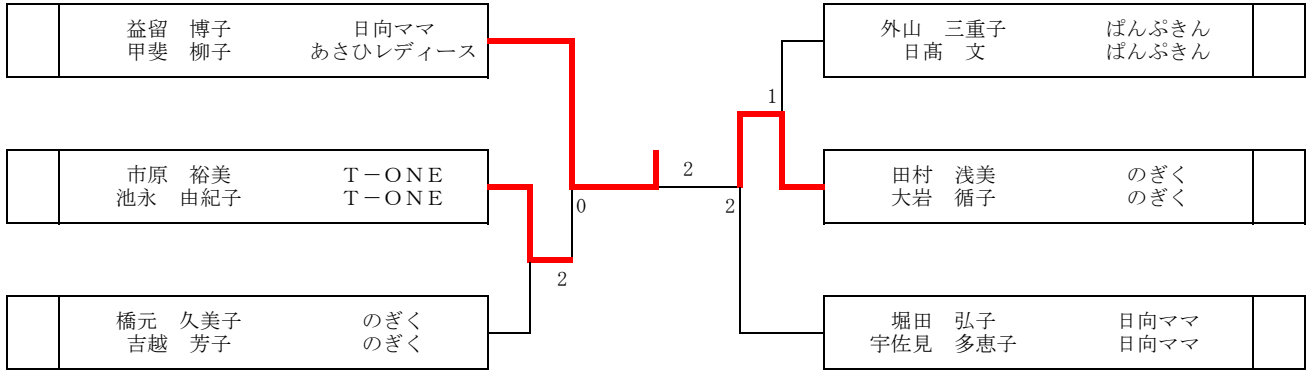


◆◇ 女子ダブルスD 順位決定戦 ◇◆

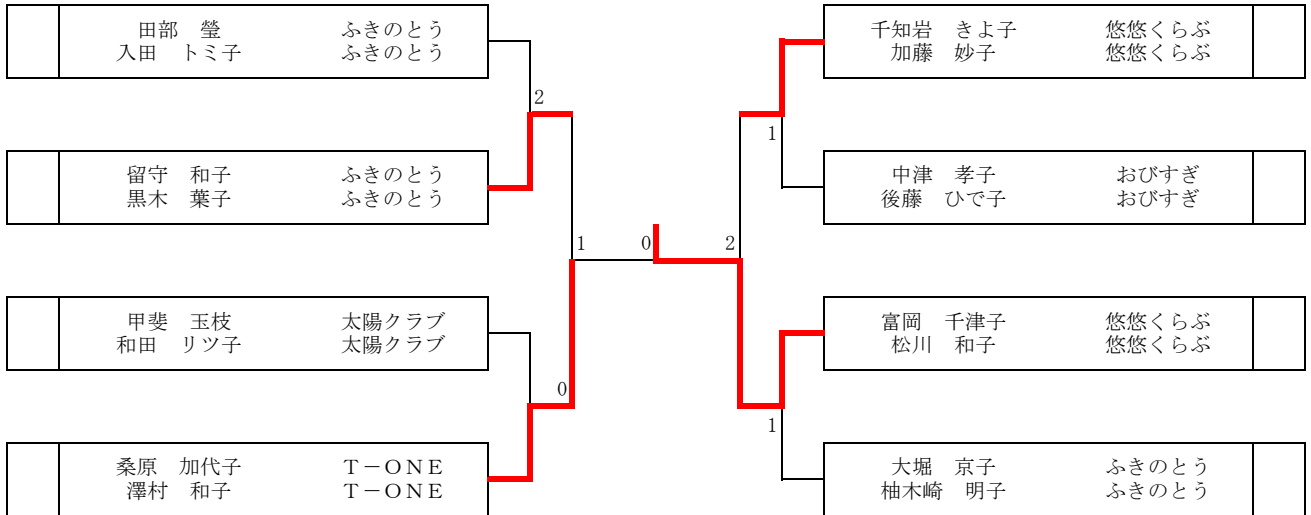
女子ダブルスD (1位トーナメント)



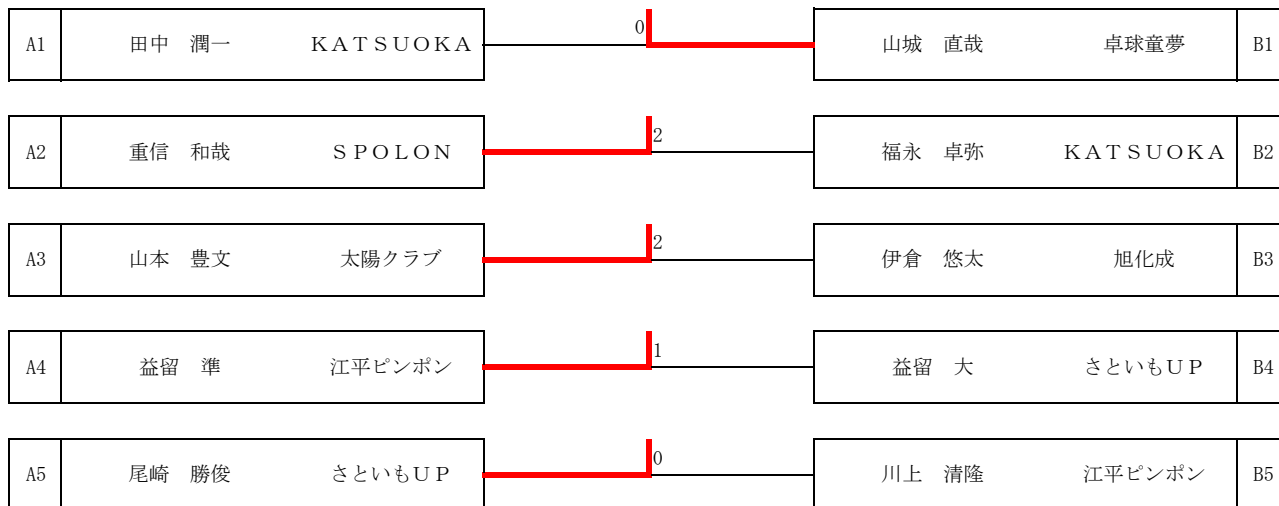
女子ダブルスD (2位トーナメント)



◆◇ 女子ダブルスE 決勝トーナメント ◇◆

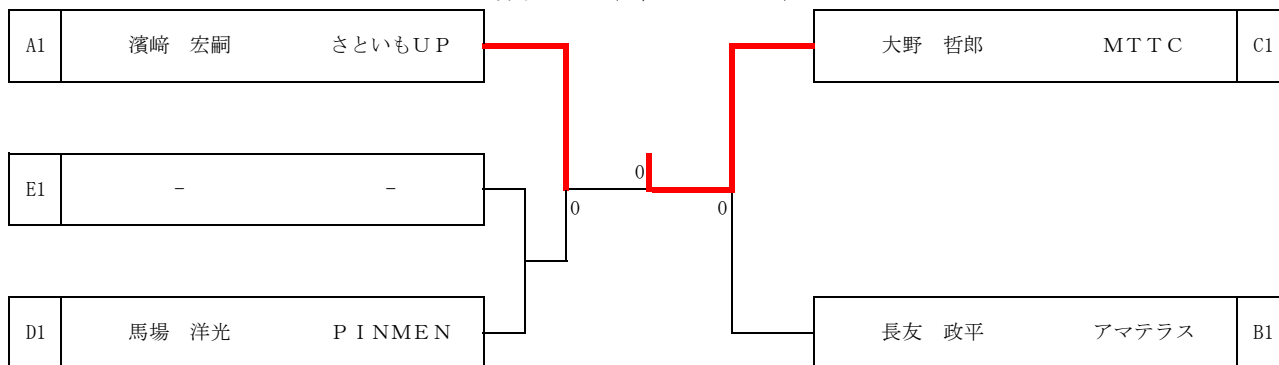


◆◆ 男子30シングルス 順位決定戦 ◆◆

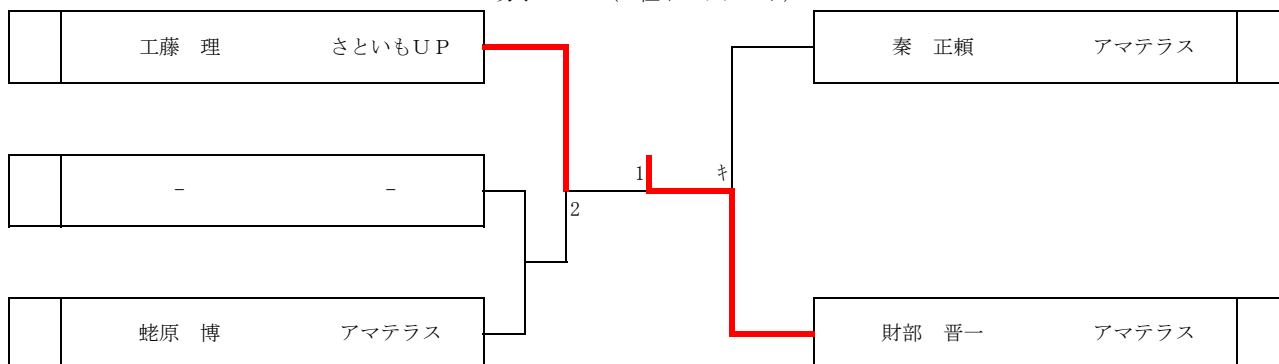


◆◆ 男子40シングルス 順位決定戦 ◆◆

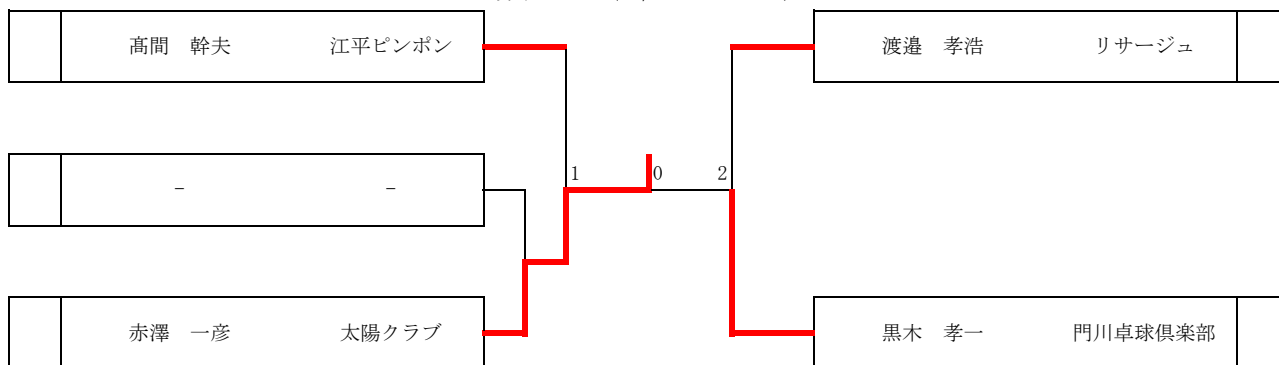
男子40 (1位トーナメント)



男子40 (2位トーナメント)

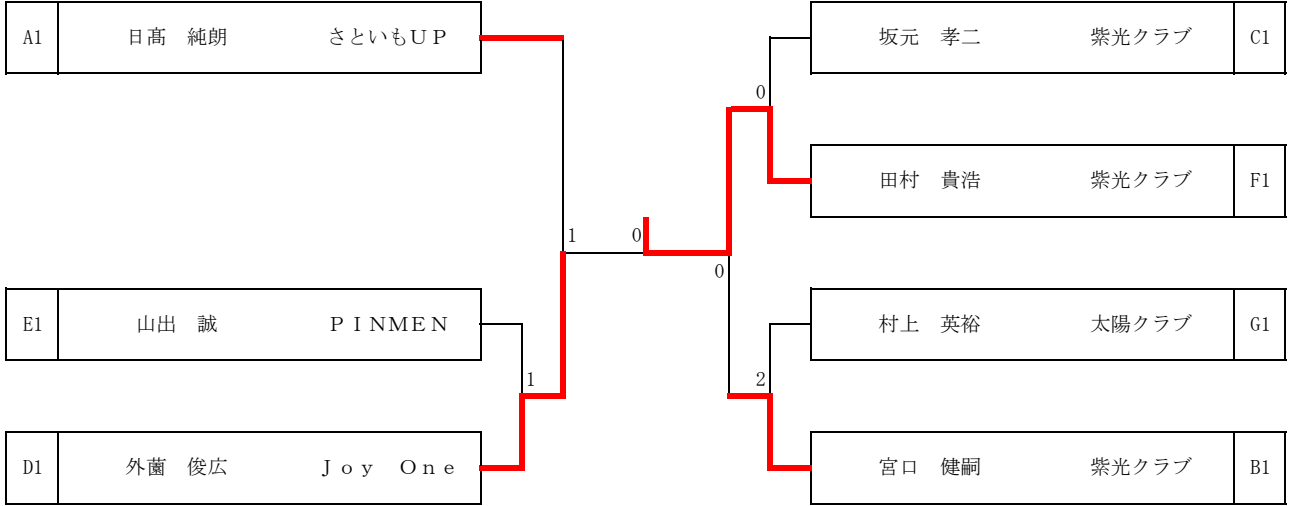


男子40 (3位トーナメント)

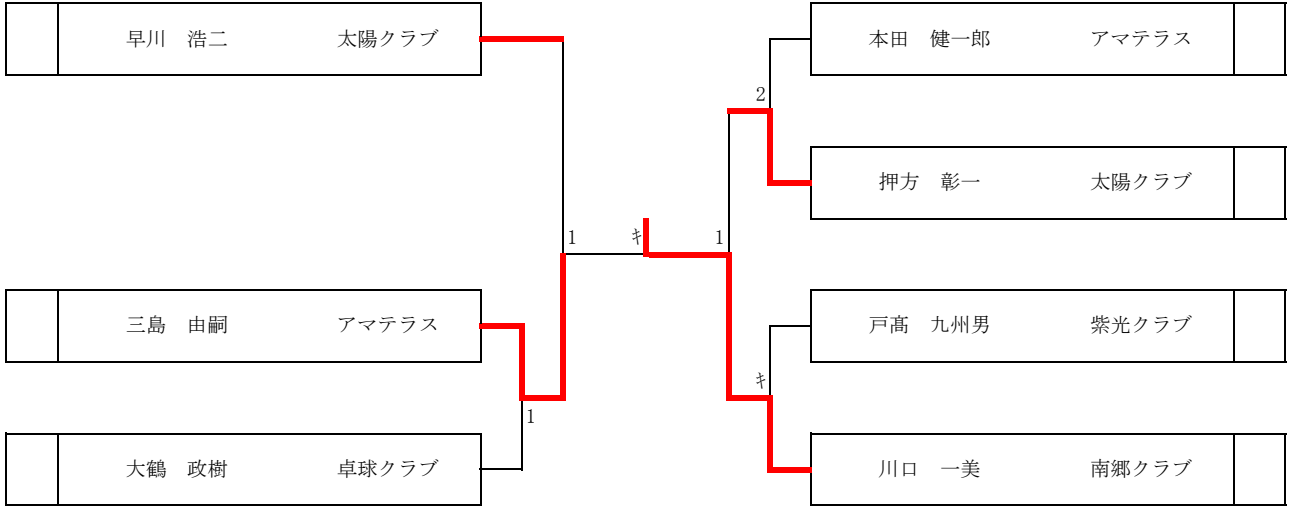


◆◇ 男子50シングルス 順位決定戦 ◇◆

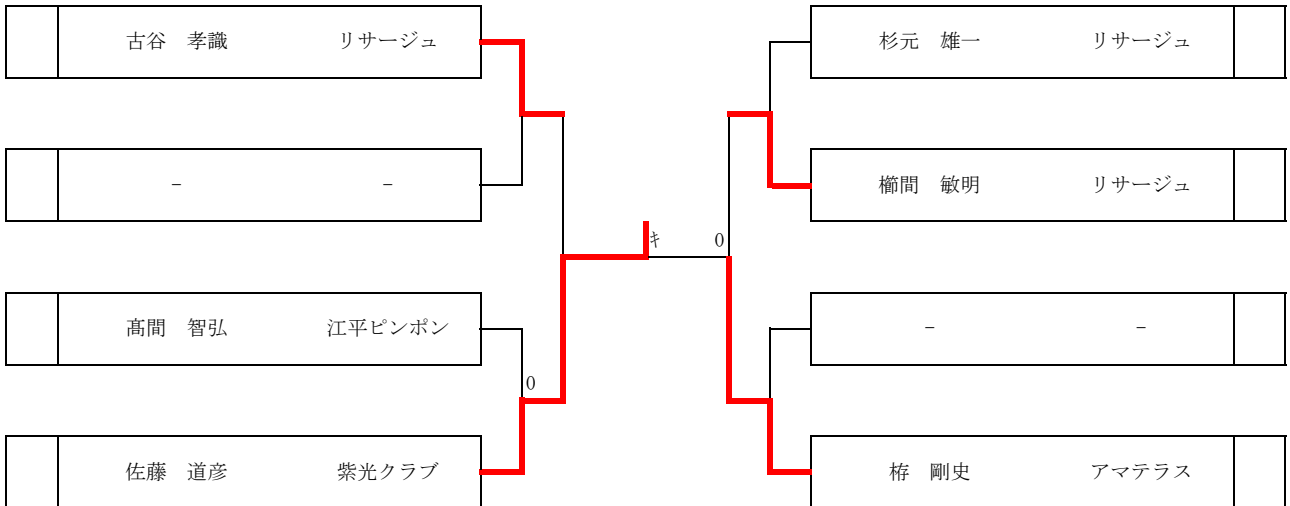
男子50 (1位トーナメント)



男子50 (2位トーナメント)



男子50 (3位トーナメント)



◆◇ 男子L60シングルス 順位決定戦 ◇◇

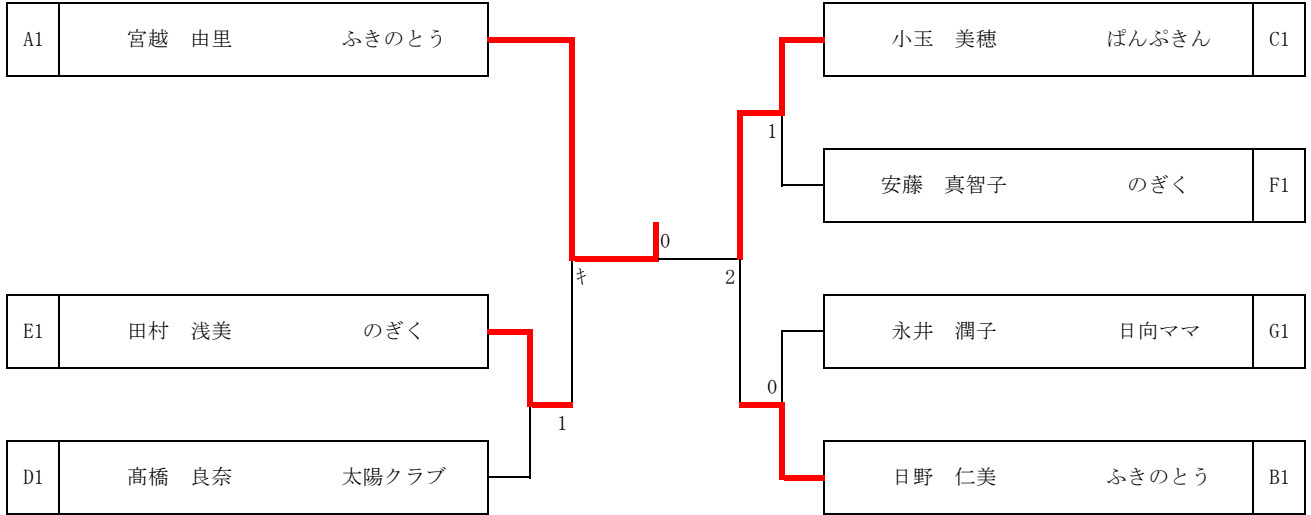
A1	田中 猛	KATSUOKA	0	岩本 充博	MTTC	B1
A2	日高 洋一	AKAMARU	キ	田牧 文夫	KATSUOKA	B2
A3	福元 悟	KATSUOKA	0	田代 啓二	紫光クラブ	B3
A4	若松 茂	南郷クラブ	2	前村 康成	KATSUOKA	B4
A5	弓削 孝和	紫光クラブ	2	江藤 修一	県庁クラブ	B5

◆◇ 男子H60シングルス 順位決定戦 ◇◇

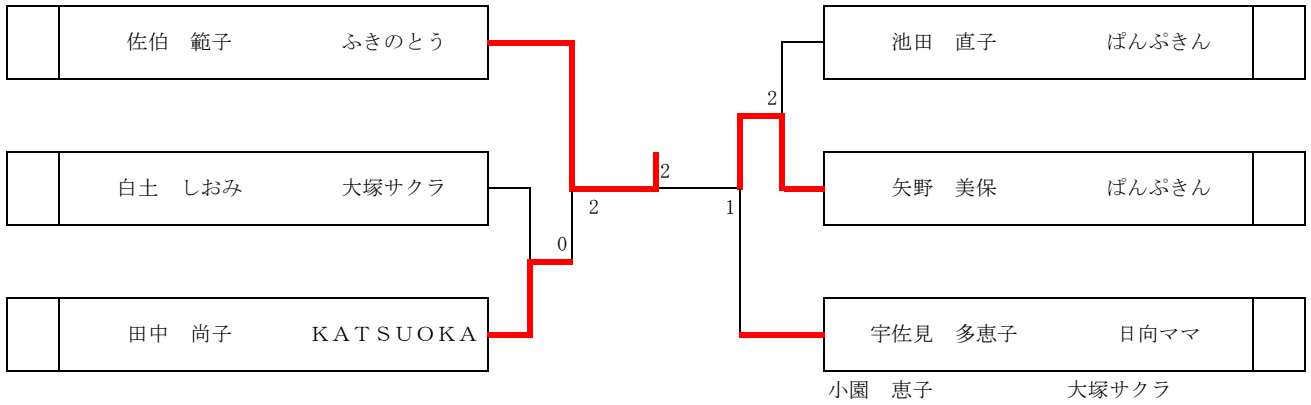
A1	澤村 明敏	T-ONE	0	下登 義克	MTTC	B1
A2	西田 光徳	江平ピンポン	キ	野崎 伸一	江平ピンポン	B2
A3	黒木 泰成	紫光クラブ	0	郡司 景勝	卓球クラブ	B3
A4	辰野 洋海	MTTC	キ	川崎 俊一郎	県庁クラブ	B4

◆◇ 女子50シングルス 順位決定戦 ◇◆

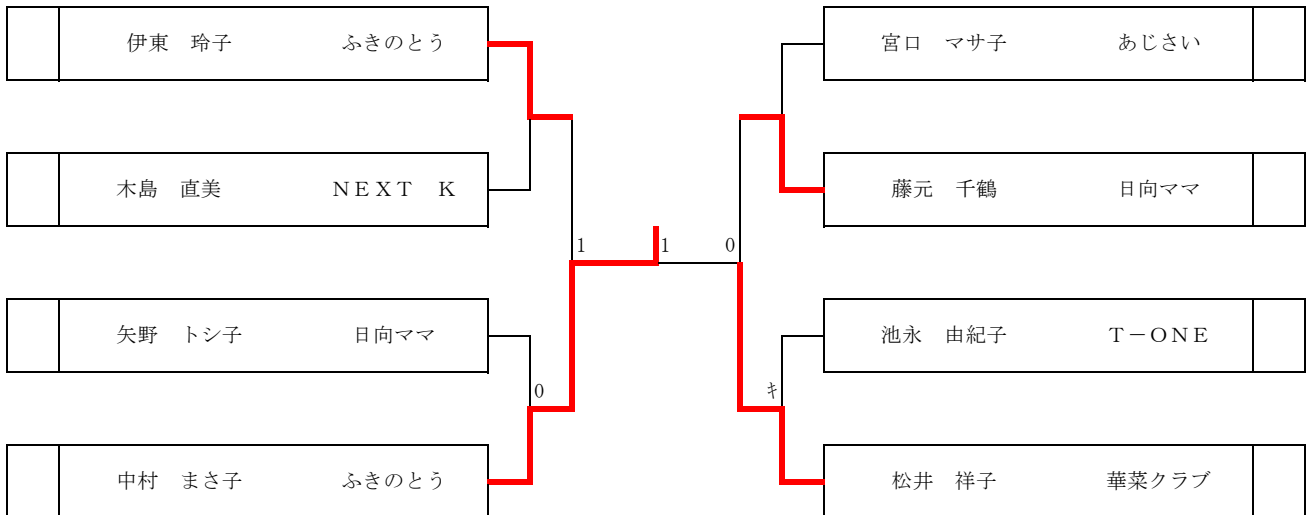
女子50 (1位トーナメント)



女子50 (2位トーナメント)

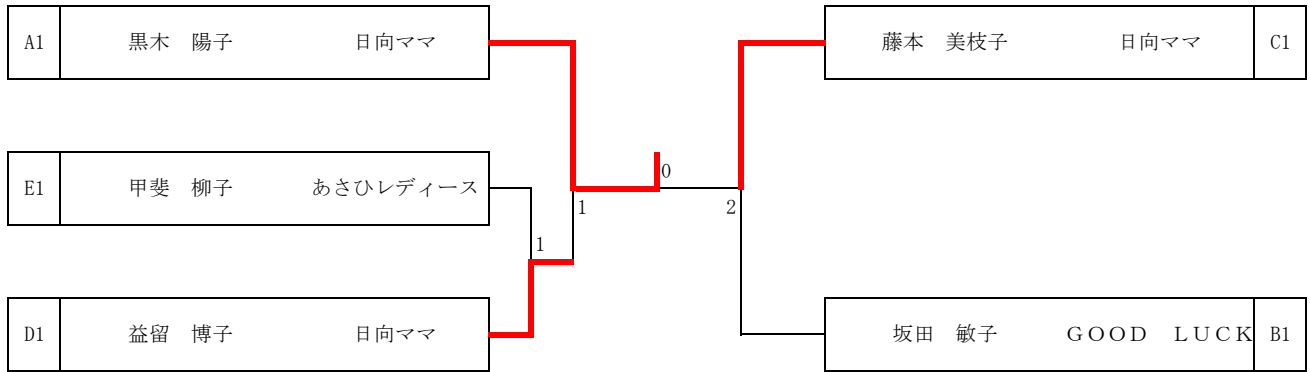


女子50 (3位・4位トーナメント)

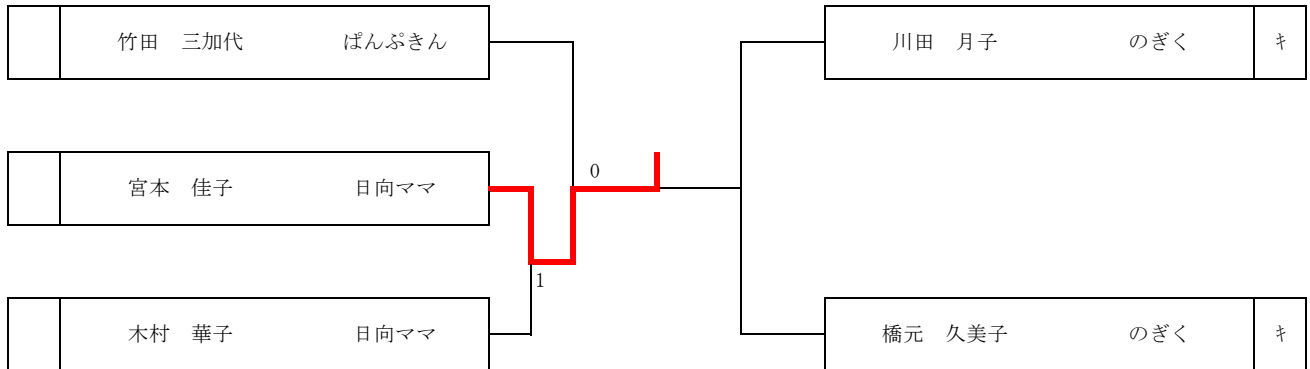


◆◆ 女子L60シングルス 順位決定戦 ◆◆

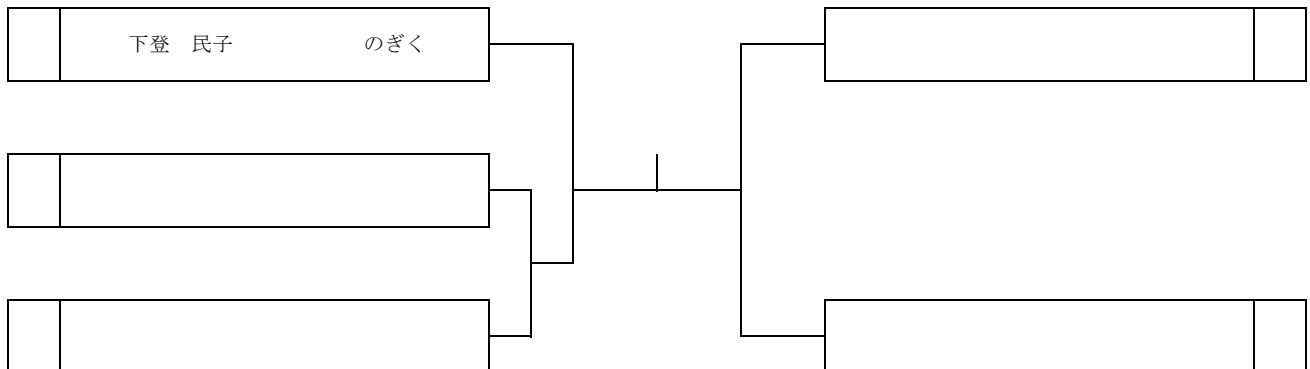
女子L60 (1位トーナメント)



女子L60 (2位トーナメント)

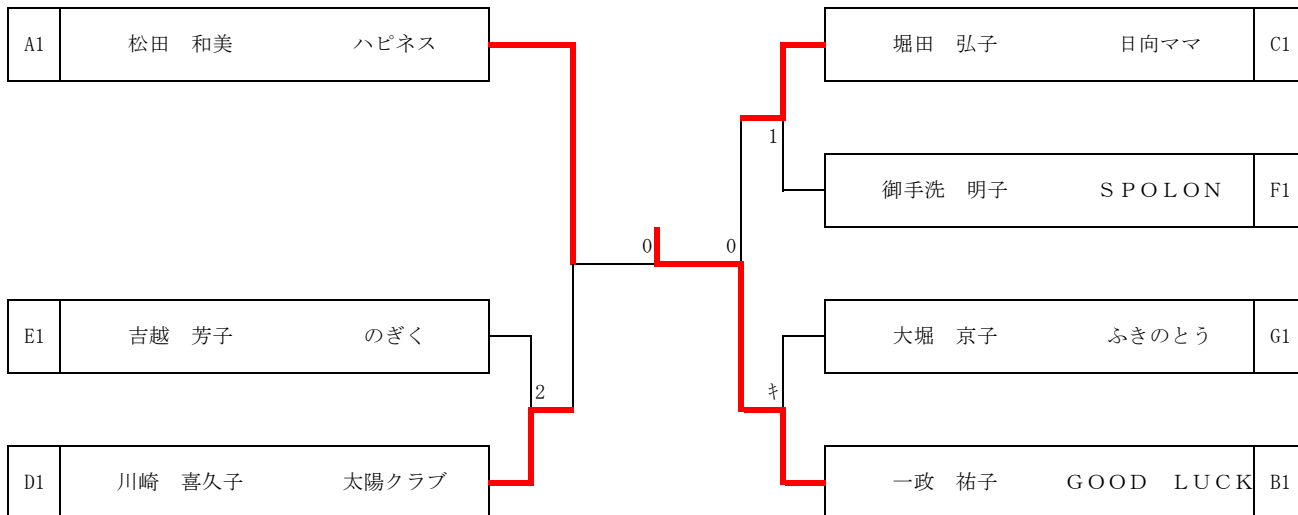


女子L60 (3位トーナメント)

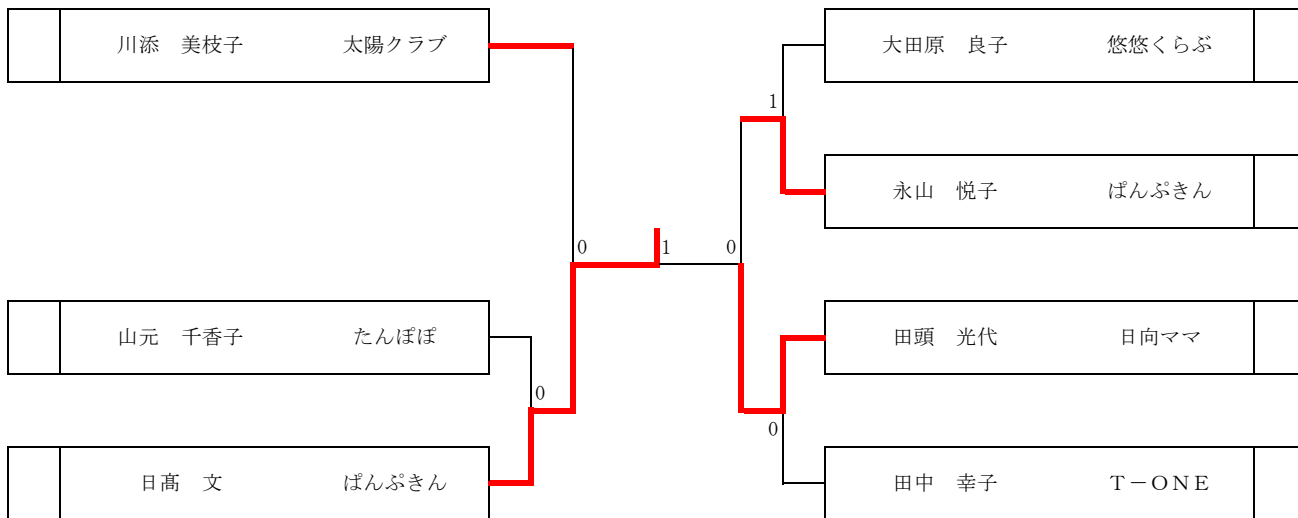


◆◇ 女子H60シングルス 順位決定戦 ◇◆

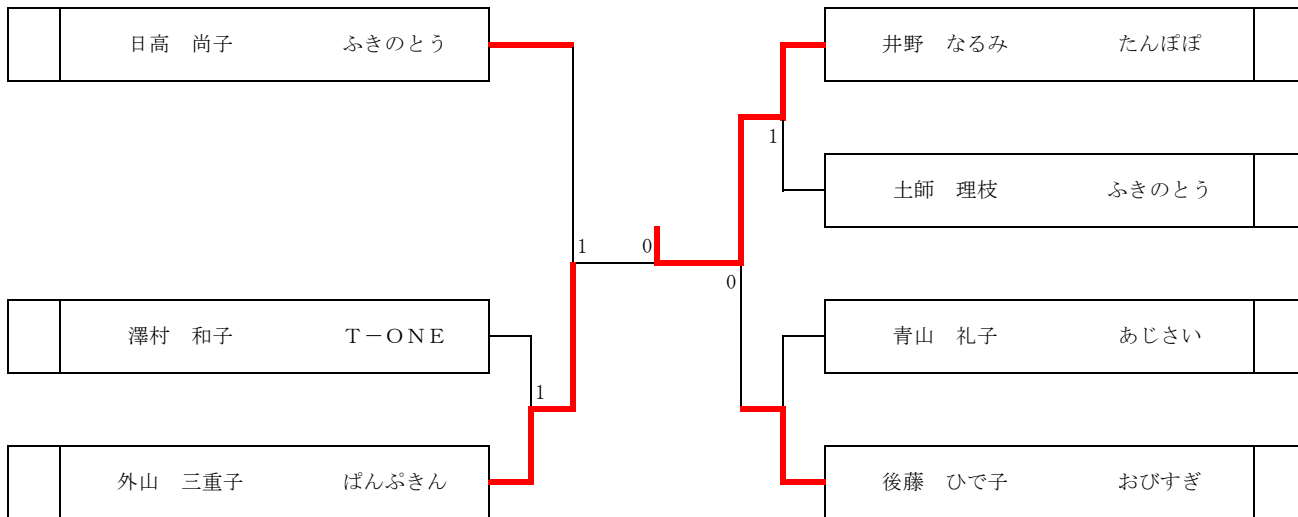
女子H60 (1位トーナメント)



女子H60 (2位トーナメント)

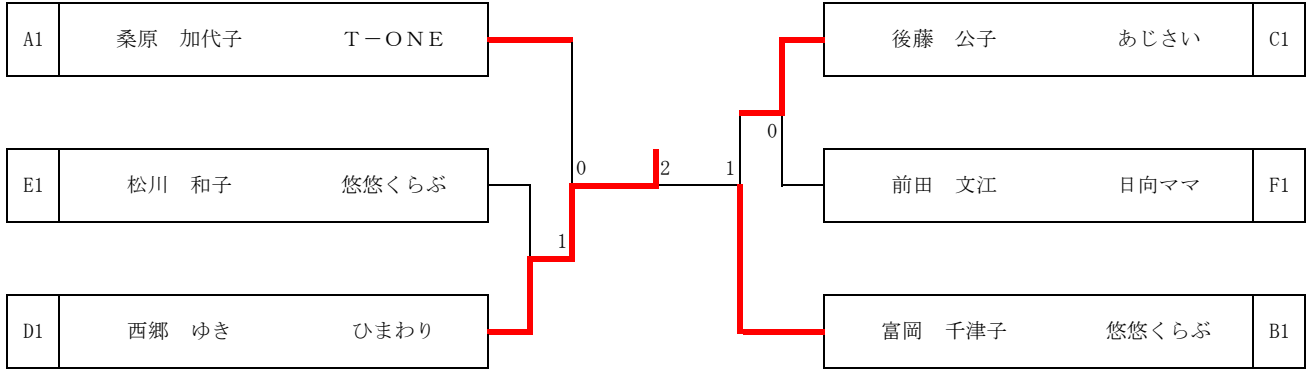


女子H60 (3位トーナメント)

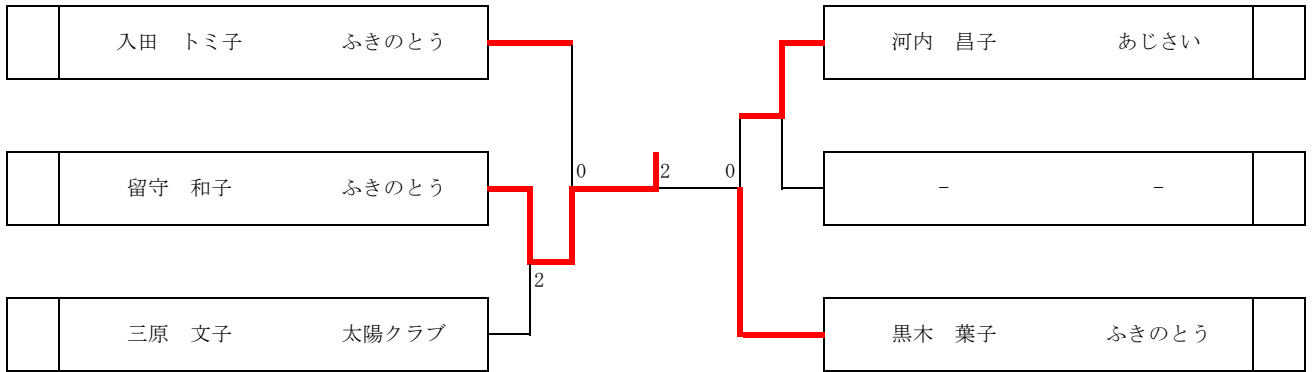


◆◇ 女子L70シングルス 順位決定戦 ◇◆

女子L70 (1位トーナメント)



女子L70 (2位トーナメント)



女子L70 (3位トーナメント)

