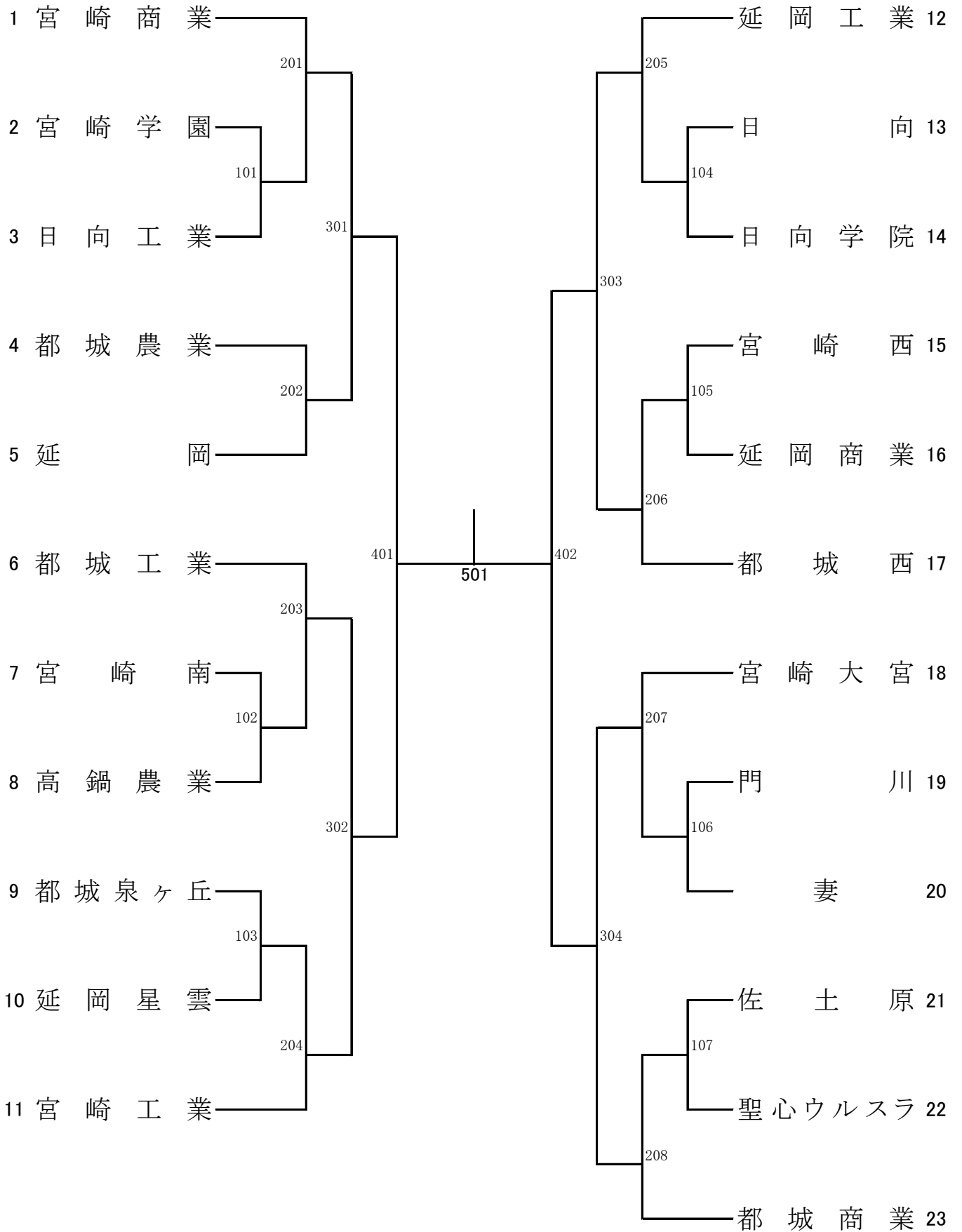
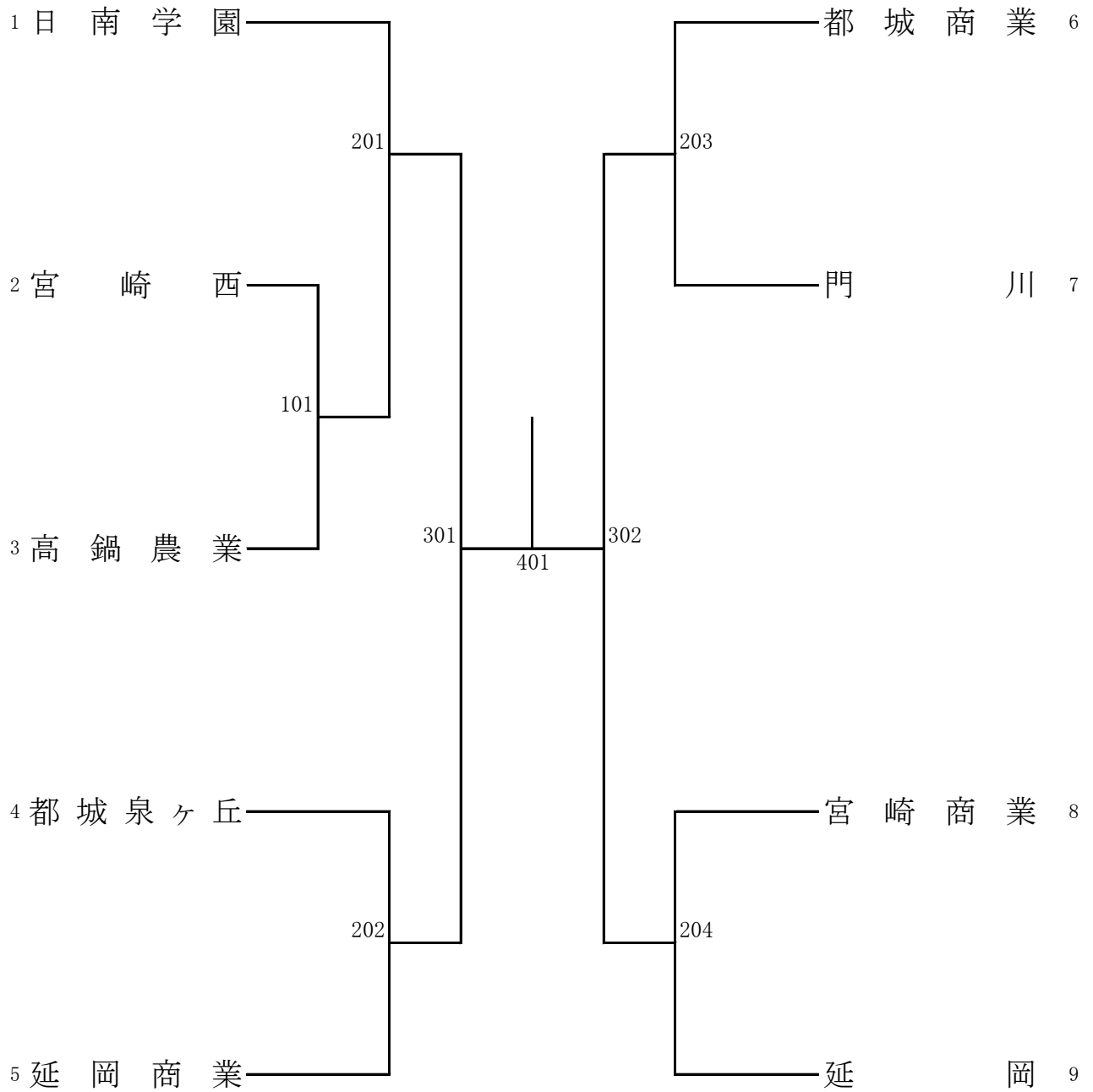


# 男子学校対抗 【BT】



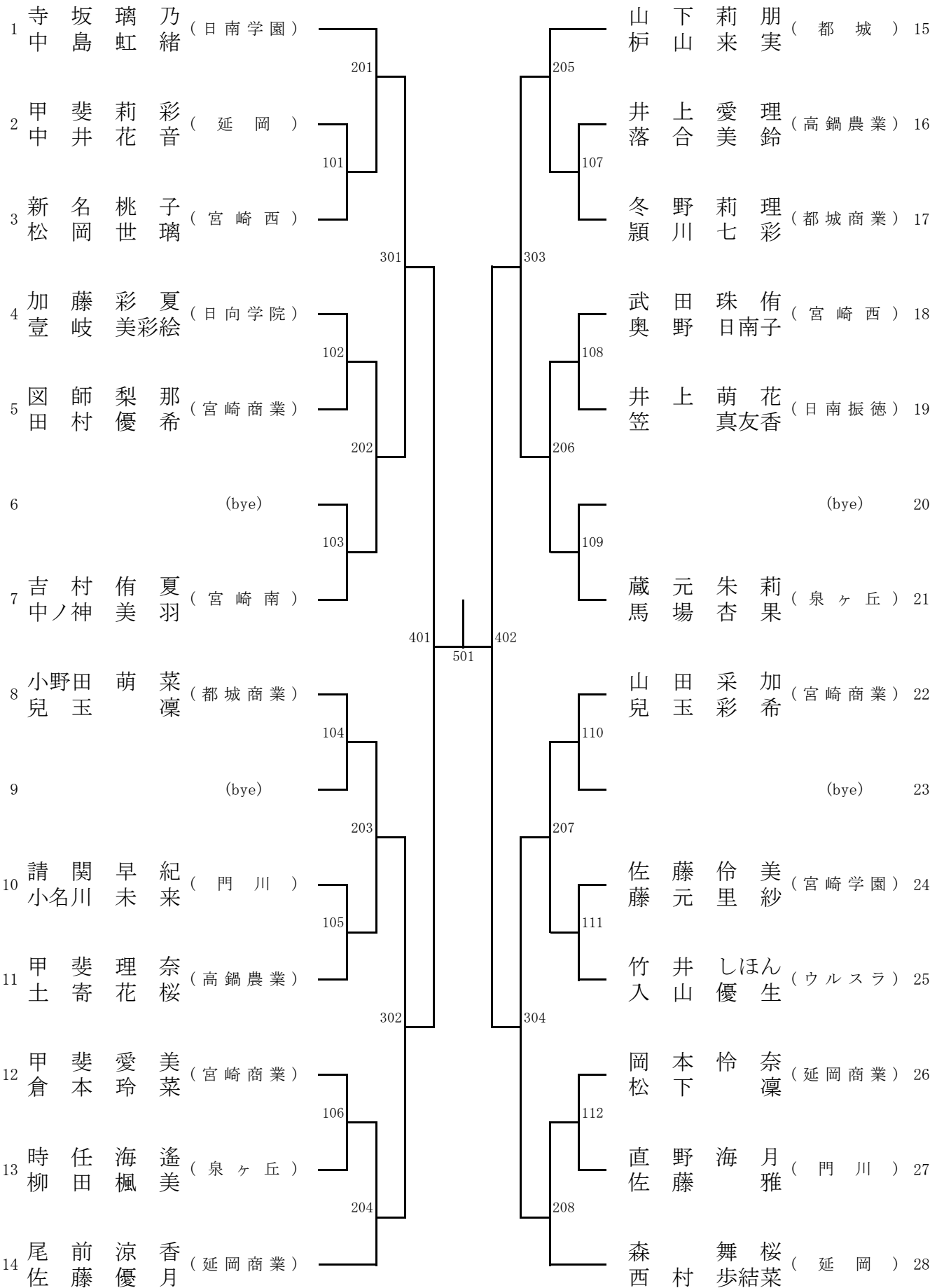
# 女子学校对抗 【GT】



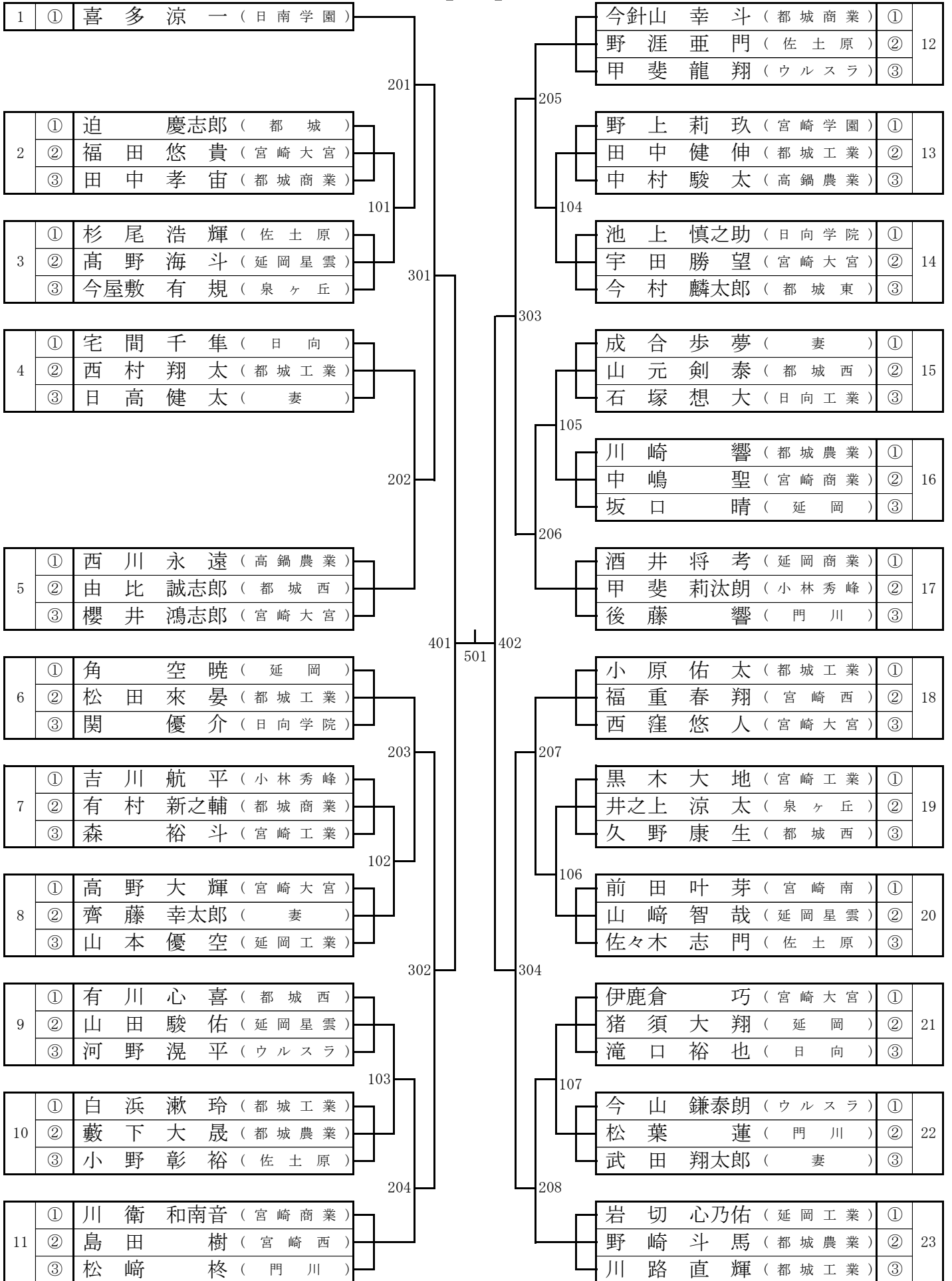
# 男子ダブルス 【BD】

1	喜窪	多田	涼	一翼	(日南学園)	201	迫松	慶志郎	(都城)	31
2	西福	窪田	悠	人貴	(宮崎大宮)	101	下藤	大遼龍	(延岡星雲)	32
3	河野	野原	滉	平助	(ウルスラ)		高松	佳樹	(宮崎西)	33
4	齊藤	藤元	幸太郎	(妻)		102	島佐	翔考	(延岡商業)	34
5	井之屋	上敷	翔涼	馬太	(泉ヶ丘)	202	酒有	之輔	(都城商業)	35
6	鈴木	木中	雅健	矢伸	(都城工業)	103	今森	麟太郎	(都城東)	36
7	杉高	尾妻	浩起	輝帆	(佐土原)		下高	元貴	(日向学院)	37
8	高山	野田	海駿	斗佑	(延岡星雲)	104	藏外	明輝	(都城工業)	38
9	藪野	下崎	大斗	馬輝	(都城農業)	203	黒都	勇輔	(日向)	39
10	高茂	野木	大	玲芽	(宮崎大宮)	105	本小	陸亮	(延岡)	40
11	前清	田山	叶大	千裕	(宮崎南)		山松	剣正	(都城西)	41
12	宅滝	間口	玉航	季響	(日向)	106	黒木	葉介	(門川)	42
13	後堀	日藤	悠	怜晃	(門川)	204	伊鹿	倉織	(宮崎大宮)	43
14	堀日	高岡	秀心	乃佑	(都城工業)	107	錦芝	大誠	(佐土原)	44
15	藤永	山切	乃太	(都城西)		108	中林	大地	(宮崎工業)	45
16	岩甲	斐	(bye)			205	黒新	西有	(宮崎大宮)	46
17						109	西有	金齋	(都城西)	47
18	野佐々	涯木	亜志	門門	(佐土原)	303	小堀	内田	(佐土原)	48
19	西古	森村	永天	遠空	(高鍋農業)	110	堀倉	成丸	(宮崎学園)	49
20	内福	村間	尋	斗聖	(都城農業)	206	成丸	山原	(妻)	50
21	中今	嶋村	志瑞	月晏	(宮崎商業)	111	小白	高橋	(都城工業)	51
22	松西	田村	來翔	太輝	(都城工業)	402	高中	大川	(高鍋農業)	52
23	藪長	押尾	春空	彦晴	(宮崎西)	112	大川	今川	(泉ヶ丘)	53
24	角中	島	優純	介望	(延岡)	207	川窪	山本	(都城農業)	54
25	関大	山田	勝志	鴻斗	(日向学院)	113	山田	崎山	(延岡工業)	55
26	宇櫻	井泉	勇拓	也斗	(宮崎大宮)	304	山崎	田山	(延岡星雲)	56
27	小藤	下木	佑太郎	(日向工業)		114	鴨今	須口	(ウルスラ)	57
28	黒武	田比	誠志	生斗	(妻)	208	猪坂	川松	(延岡)	58
29	由久	野山	康幸	斗玲	(都城西)		坂川	細川	(都城工業)	59
30	今針	高柳			(都城商業)		細川	川衛	(宮崎商業)	60

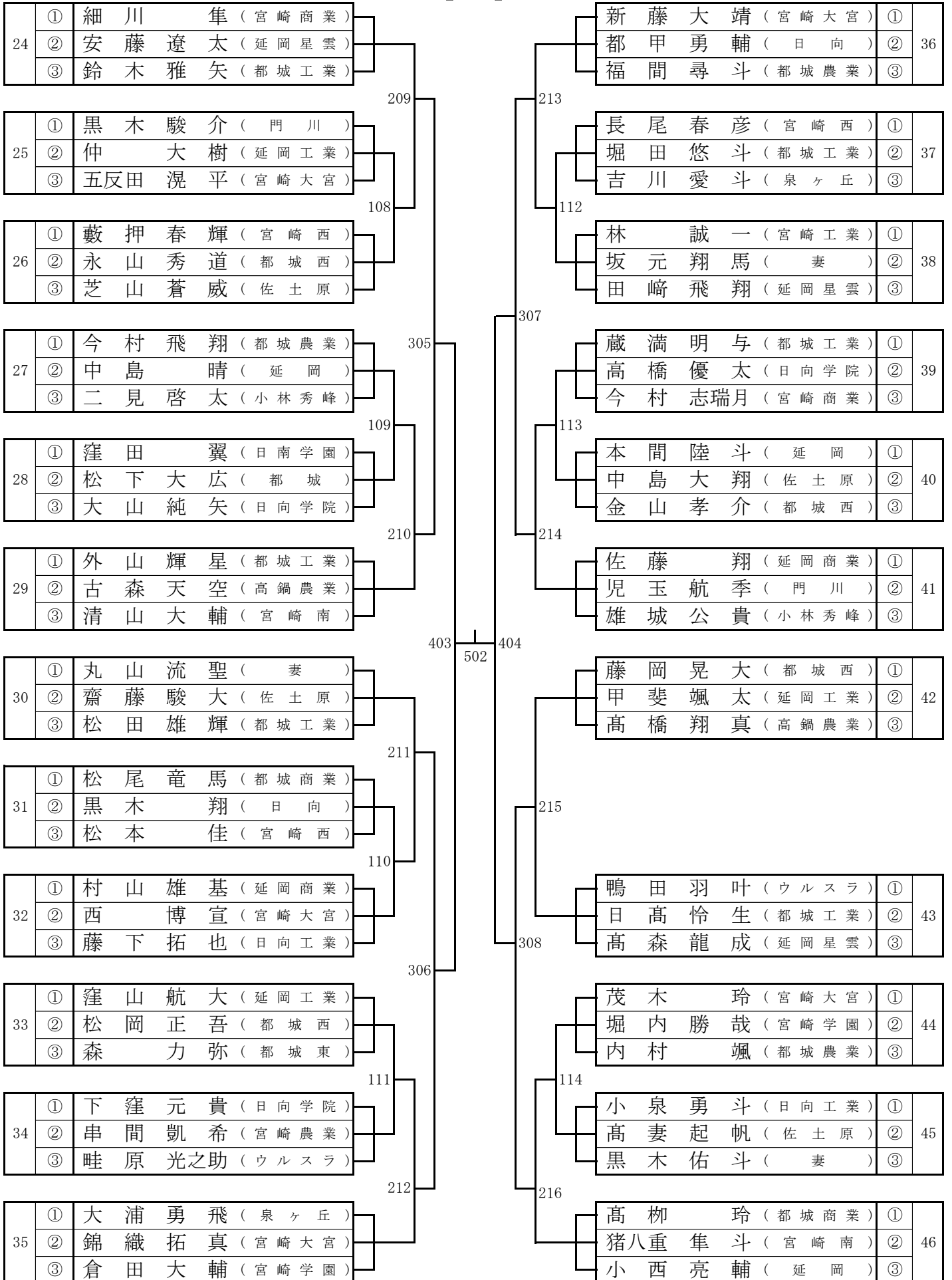
# 女子ダブルス 【GD】



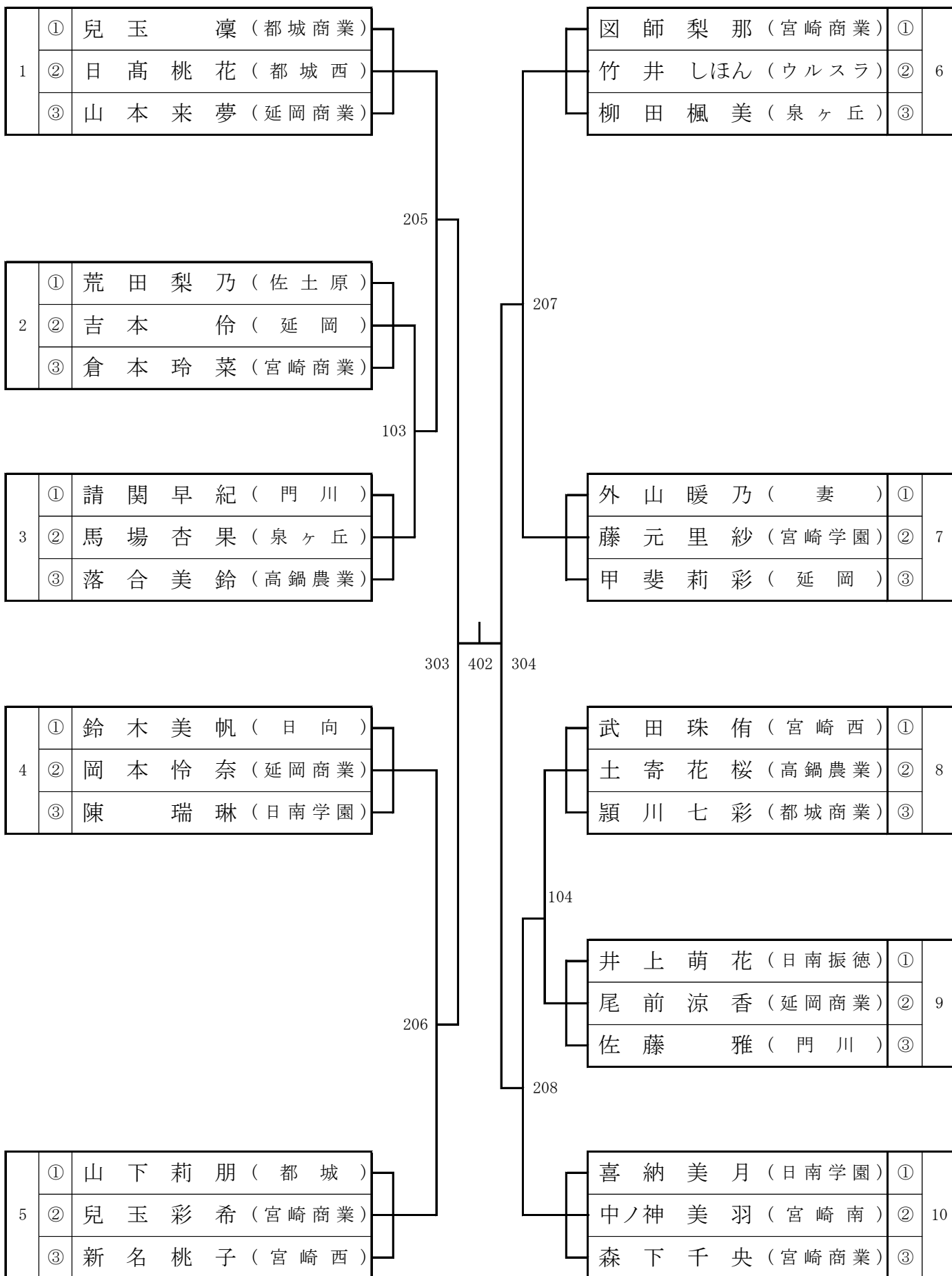
# 男子シングルス 【BS1】



# 男子シングルス 【BS2】



# 女子シングルス 【GS1】



# 女子シングルス 【GS2】

