

平成30年度 1年生大会 卓球競技 優勝

【学校対抗】

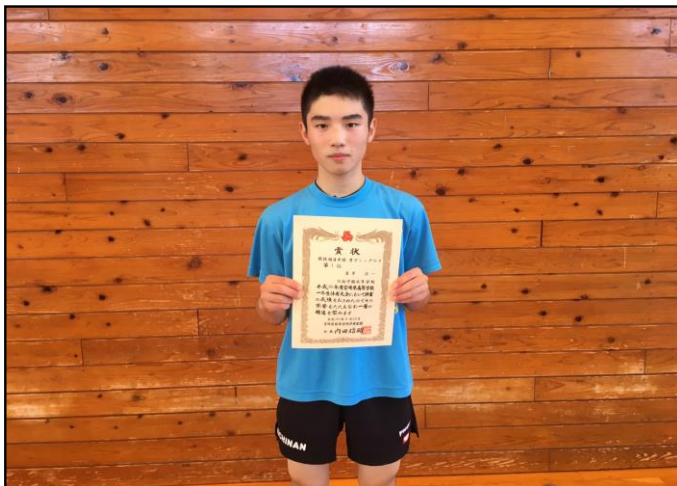


男子優勝:都城商業高校



女子優勝:日南学園高校

【シングルス】



男子優勝:喜多 涼一(日南学園)



女子優勝:陳 瑞琳(日南学園)

【ダブルス】

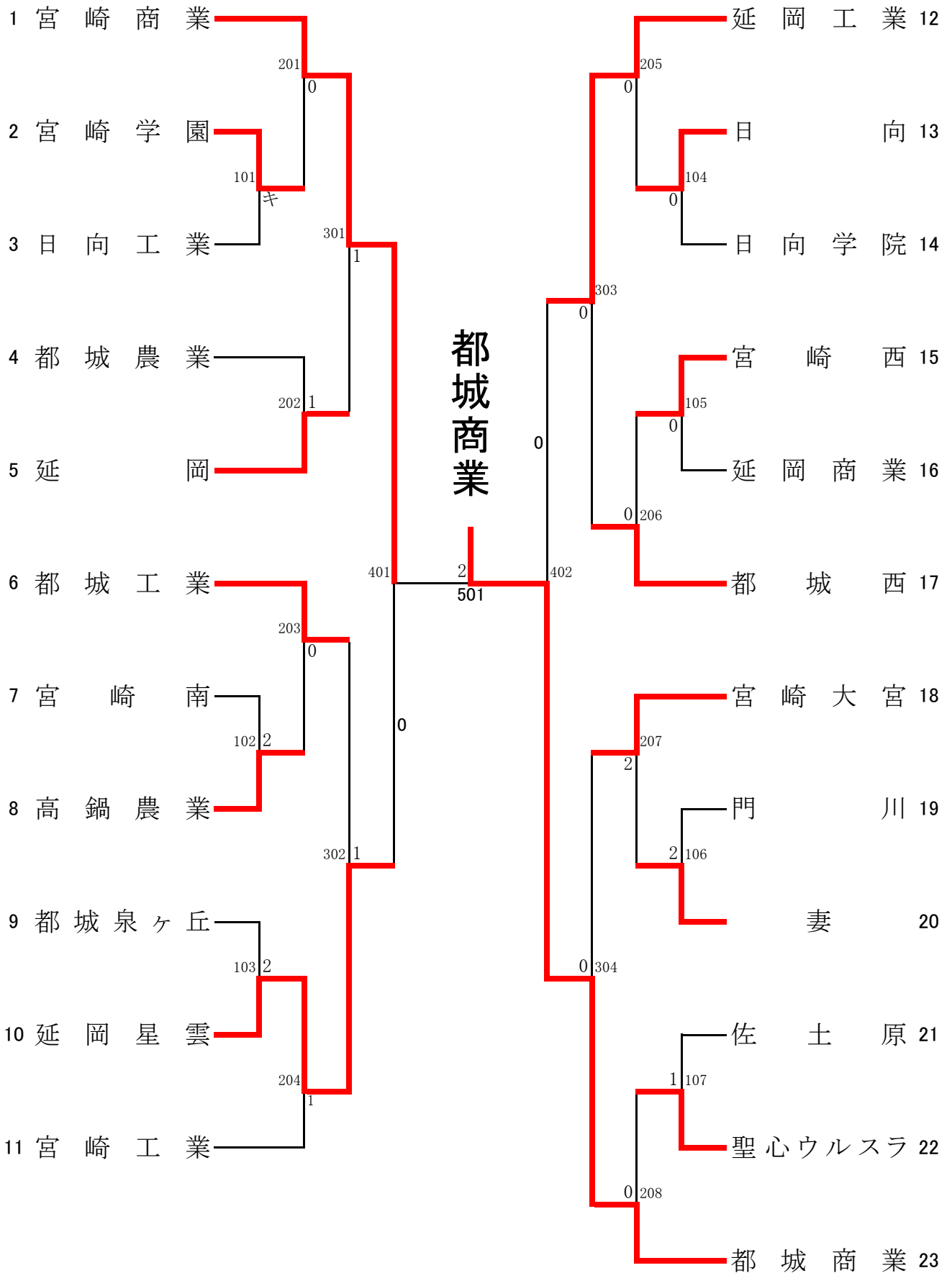


男子優勝:今針山・高柳 組 (都城商業)

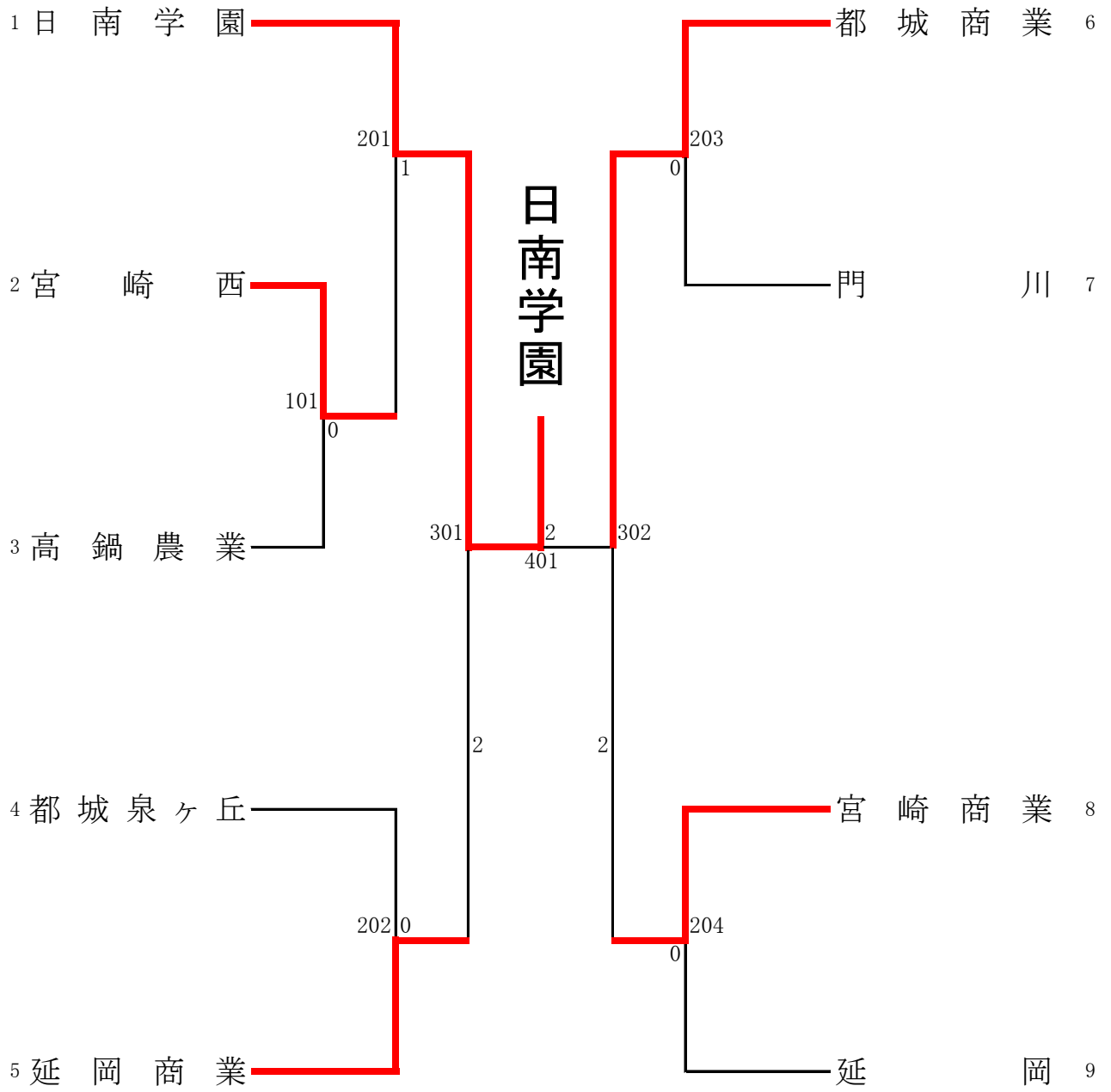


女子優勝:小野田・兒玉 組 (都城商業)

男子学校対抗 【BT】



女子学校对抗 【GT】



男子ダブルス 【BD】

1	喜多 涼 一	窪田 悠 翼 (日南学園)	201				迫松 慶志郎 (都城)	31
2	西窪 悠 貴 (宮崎大宮)	101	0				下藤 大 太 (延岡星雲)	32
3	河野 滉 平 (ウルスラ)						安高松 佳 (宮崎西)	33
4	畦原 光之助 (妻)	102	0				森本 樹 翔 (延岡商業)	34
5	坂元 翔太郎 (泉ヶ丘)	103	0				井村 考 輔 (都城商業)	35
6	井之上 涼太 (都城工業)	202	0				尾村 將新之輔 (都城東)	36
7	鈴木 雅 伸 (佐土原)	103	1				今森 力 弥 (日向学院)	37
8	杉尾 浩 帆 (延岡星雲)	104	0				窪橋 満 太 (都城工業)	38
9	高山 野斗 佑 (都城農業)	203	0				山木 勇 翔 (日向)	39
10	山敷 大斗 大輝 (宮崎大宮)	105	0				黒本 陸 輔 (延岡)	40
11	高野 木 芽 (宮崎南)	106	1				西元 亮 泰 (都城西)	41
12	前田 叶大 (日向)	107	0				岡木 正 介 (門川)	42
13	清宅 千裕 (門川)	204	2				黒松 葉 巧 (宮崎大宮)	43
14	滝児 藤 悠 怜 (都城工業)	107	0				伊鹿 蒼 大 (佐土原)	44
15	後堀 日 晃 秀 (都城西)	108	0				錦山 大 地 (宮崎工業)	45
16	藤永 山 乃 (延岡工業)	205	1				芝中 林 新 西 (宮崎大宮)	46
17	甲斐 (bye)	206	1				林新 西 有 川 (都城西)	47
18		109	0				黒新 西 藤 孝 駿 (佐土原)	48
19	野々木 志 永 (高鍋農業)	110	0				藤野 彰 哉 (宮崎学園)	49
20	森村 空 颯 (都城農業)	303	1				内田 大 歩 (妻)	50
21	福中 尋 斗 聖 (宮崎商業)	111	0				成丸 流 佑 聖 太 (都城工業)	51
22	今松 志 瑞 月 晏 (都城工業)	112	0				小原 白 高 中 (高鍋農業)	52
23	西敷 春 彦 (宮崎西)	113	2				浜村 翔 太 飛 斗 (泉ヶ丘)	53
24	長角 春 空 (延岡)	402	0				大浦 川 飛 翔 (都城農業)	54
25	中島 優 純 介 (日向学院)	112	0				今川 窪 山 航 (延岡工業)	55
26	関山 純 勝 志 郎 (宮崎大宮)	207	0				山本 崎 飛 智 羽 (延岡星雲)	56
27	宇田 井 鴻 勇 斗 (日向工業)	113	0				山田 鴨 今 (ウルスラ)	57
28	小藤 下 拓 也 斗 (妻)	304	1				山須 鎌 泰 朗 翔 (延岡)	58
29	黒武 田 翔 太郎 (都城西)	114	0				坂口 輝 輝 隼 (宮崎商業)	60
30	由比 誠 生 斗 (都城商業)	208	0				川路 直 雄 和南音	
	久野 康 幸 (都城商業)							
	今針山 幸 斗 (都城商業)							
	高柳 玲							

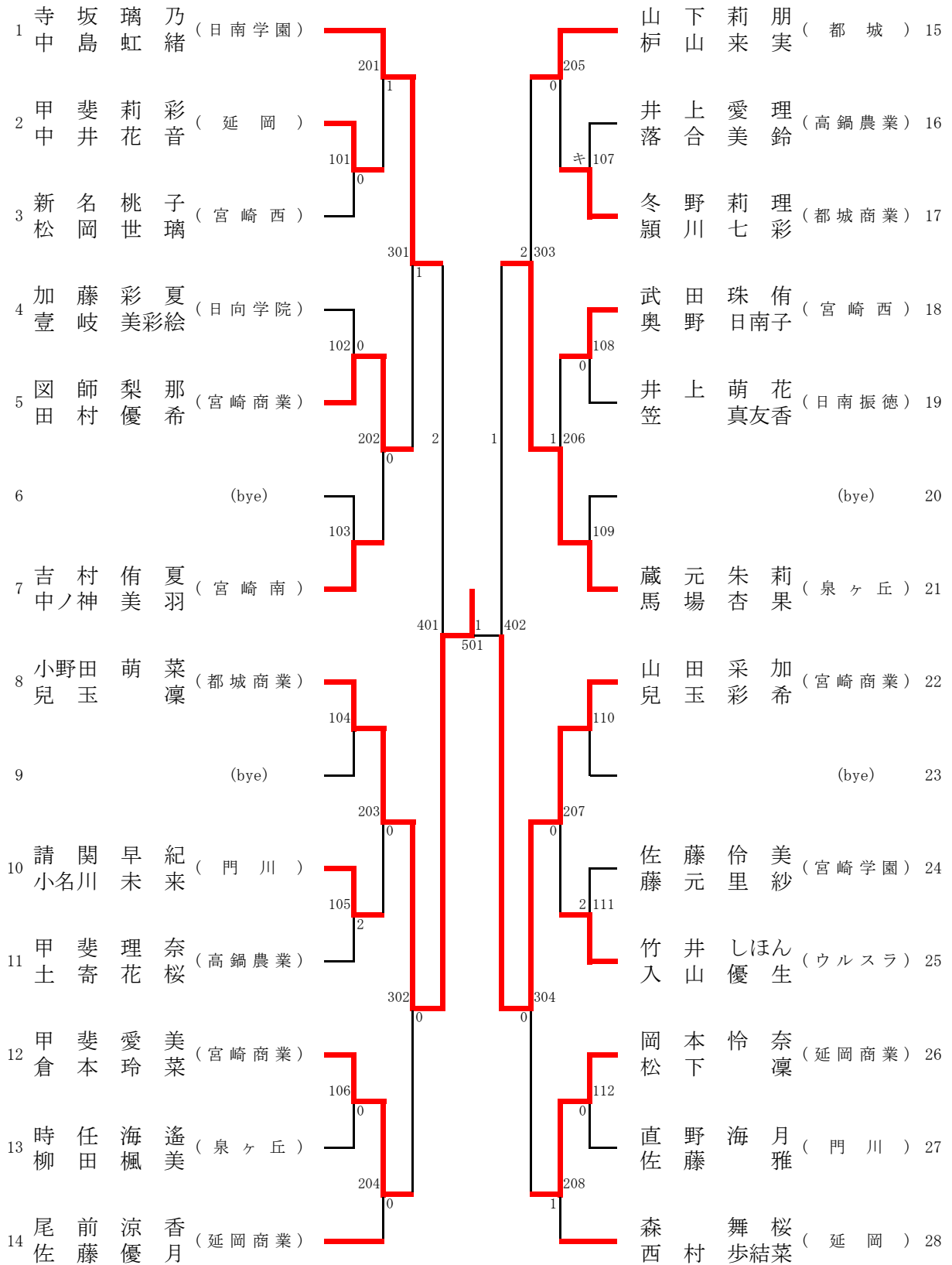
<決勝>

今針山 幸 斗
高柳 玲
(都城商業)

7	-	11	
11	-	7	
3	-	8	1
11	-	4	
	-		

有村 新之輔
松尾 竜馬
(都城商業)

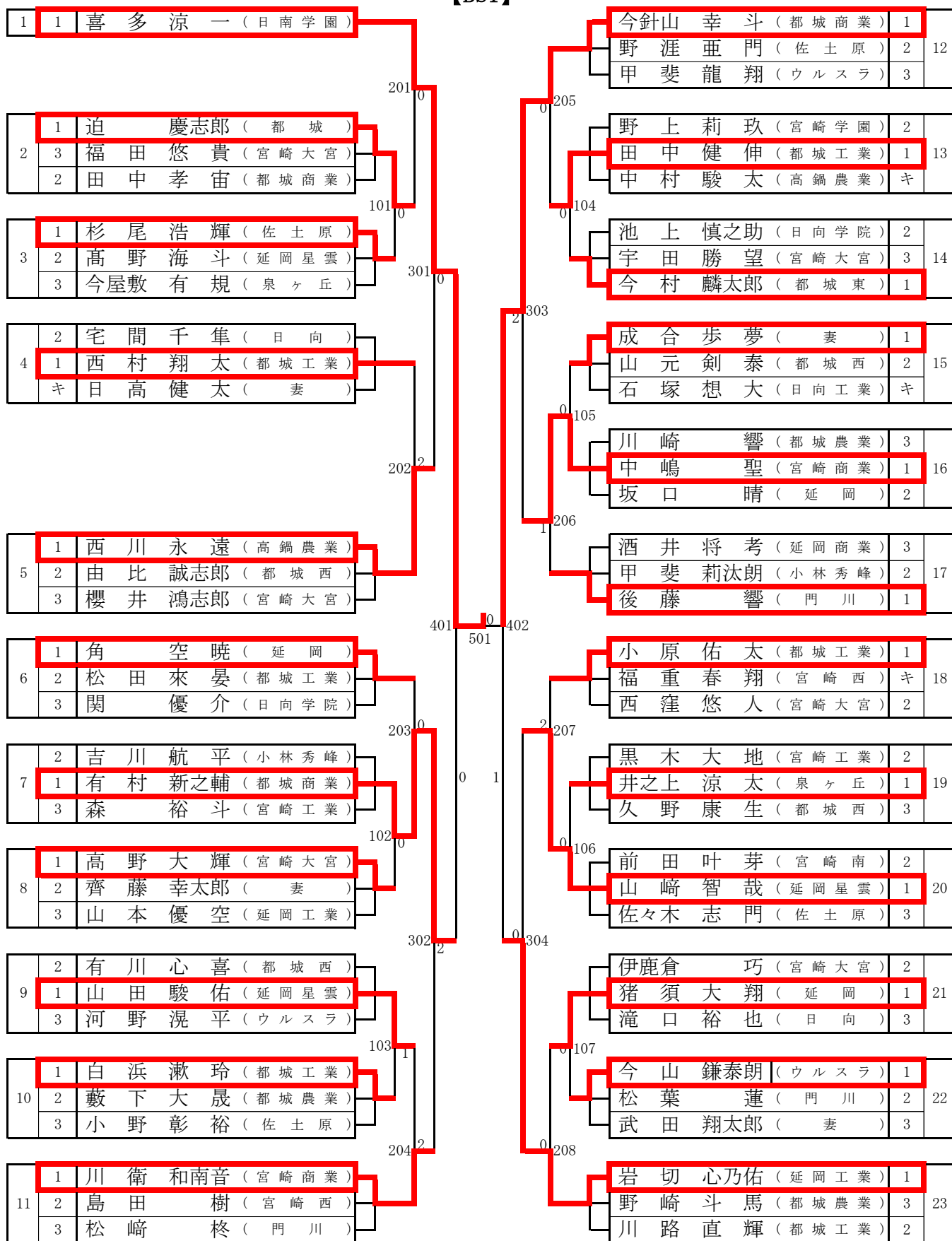
女子ダブルス 【GD】



<決勝>

	11	-	7				
小野田 萌 菜	11	-	4	山 田 采 加	1	-	4
兒 玉 凜	3	7	-	11	1	-	11
(都城商業)	11	-	5	(宮崎商業)	-	-	-

男子シングルス 【BS1】



男子シングルス 【BS2】

24	1	細川 隼 (宮崎商業)	209	0	213	新藤 大靖 (宮崎大宮)	1	36
	3	安藤 遼太 (延岡星雲)				都甲 勇輔 (日向)	2	
	2	鈴木 雅矢 (都城工業)				福間 尋斗 (都城農業)	3	
25	1	黒木 駿介 (門川)	108	0	112	長尾 春彦 (宮崎西)	2	37
	2	仲 大樹 (延岡工業)				堀田 悠斗 (都城工業)	1	
	キ	五反田 滉平 (宮崎大宮)				吉川 愛斗 (泉ヶ丘)	3	
26	1	藪押 春輝 (宮崎西)	305	0	307	林 誠一 (宮崎工業)	1	38
	2	永山 秀道 (都城西)				坂元 翔馬 (妻)	2	
	3	芝山 蒼威 (佐土原)				田崎 飛翔 (延岡星雲)	3	
27	1	今村 飛翔 (都城農業)	109	0	113	蔵 満明与 (都城工業)	2	39
	2	中島 晴 (延岡)				高橋 優太 (日向学院)	3	
	3	二見 啓太 (小林秀峰)				今村 志瑞月 (宮崎商業)	1	
28	1	窪田 翼 (日南学園)	210	2	214	本間 陸斗 (延岡)	1	40
	2	松下 大広 (都城)				中島 大翔 (佐土原)	3	
	3	大山 純矢 (日向学院)				金山 孝介 (都城西)	2	
29	1	外山 輝星 (都城工業)	403	2	404	佐藤 翔 (延岡商業)	1	41
	2	古森 天空 (高鍋農業)				児玉 航季 (門川)	2	
	3	清山 大輔 (宮崎南)				雄城 公貴 (小林秀峰)	3	
30	1	丸山 流聖 (妻)	211	0	215	藤岡 晃大 (都城西)	1	42
	2	齋藤 駿大 (佐土原)				甲斐 颯太 (延岡工業)	2	
	3	松田 雄輝 (都城工業)				高橋 翔真 (高鍋農業)	3	
31	1	松尾 竜馬 (都城商業)	110	0	308	鴨田 羽叶 (ウルスラ)	1	43
	2	黒木 翔 (日向)				日高 怜生 (都城工業)	2	
	3	松本 佳 (宮崎西)				高森 龍成 (延岡星雲)	3	
32	3	村山 雄基 (延岡商業)	306	1	114	茂木 玲 (宮崎大宮)	1	44
	1	西 博宣 (宮崎大宮)				堀内 勝哉 (宮崎学園)	3	
	2	藤下 拓也 (日向工業)				内村 颯 (都城農業)	2	
33	1	窪山 航大 (延岡工業)	111	0	216	小泉 勇斗 (日向工業)	1	45
	2	松岡 正吾 (都城西)				高妻 起帆 (佐土原)	2	
	3	森 力弥 (都城東)				黒木 佑斗 (妻)	3	
34	2	下窪 元貴 (日向学院)	212	2	216	高柳 玲 (都城商業)	1	46
	1	串間 凱希 (宮崎農業)				猪八重 隼斗 (宮崎南)	3	
	3	畦原 光之助 (ウルスラ)				小西 亮輔 (延岡)	2	
35	1	大浦 勇飛 (泉ヶ丘)						
	2	錦 織拓真 (宮崎大宮)						
	3	倉田 大輔 (宮崎学園)						

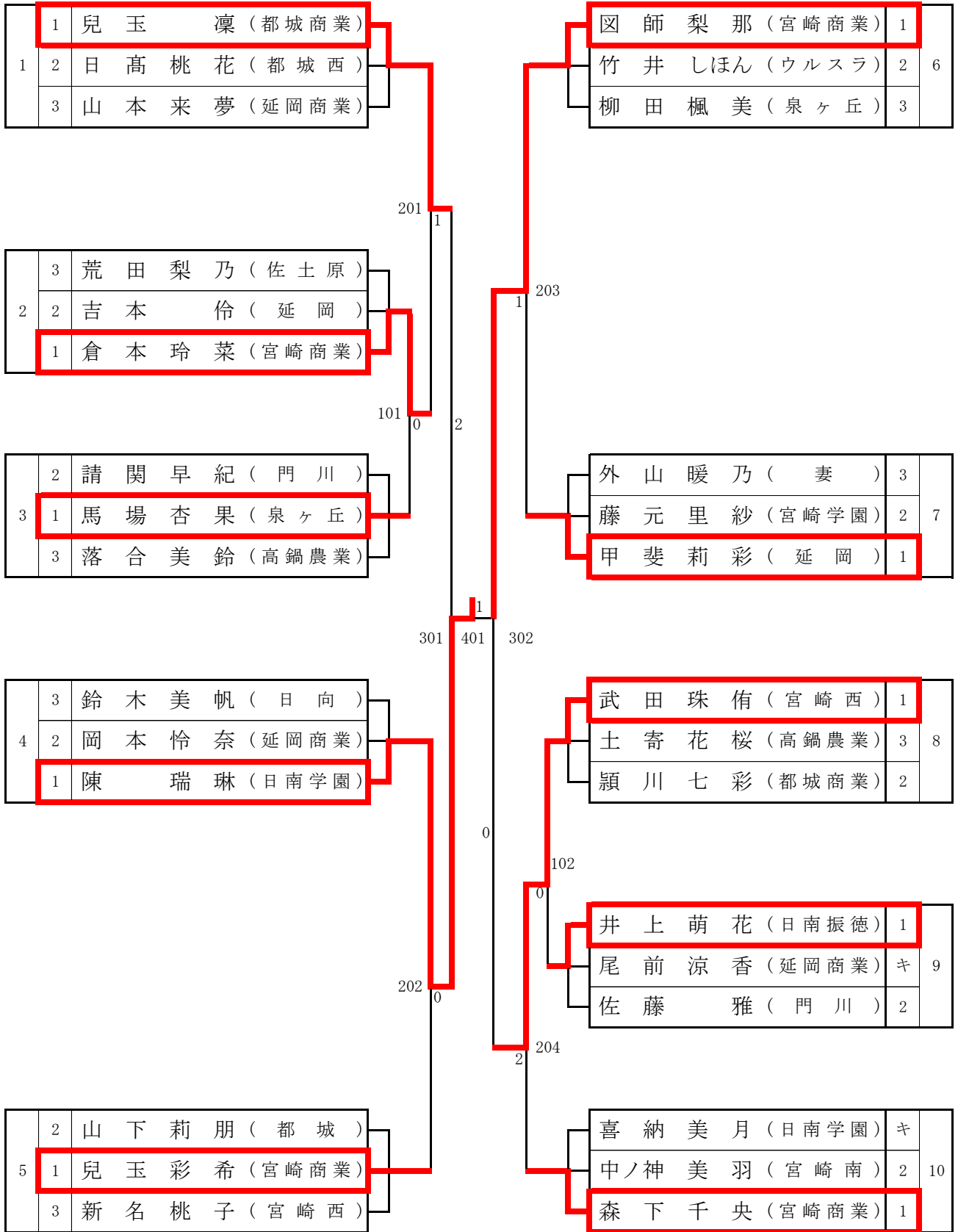
<決勝>

喜多 涼一
(日南学園)

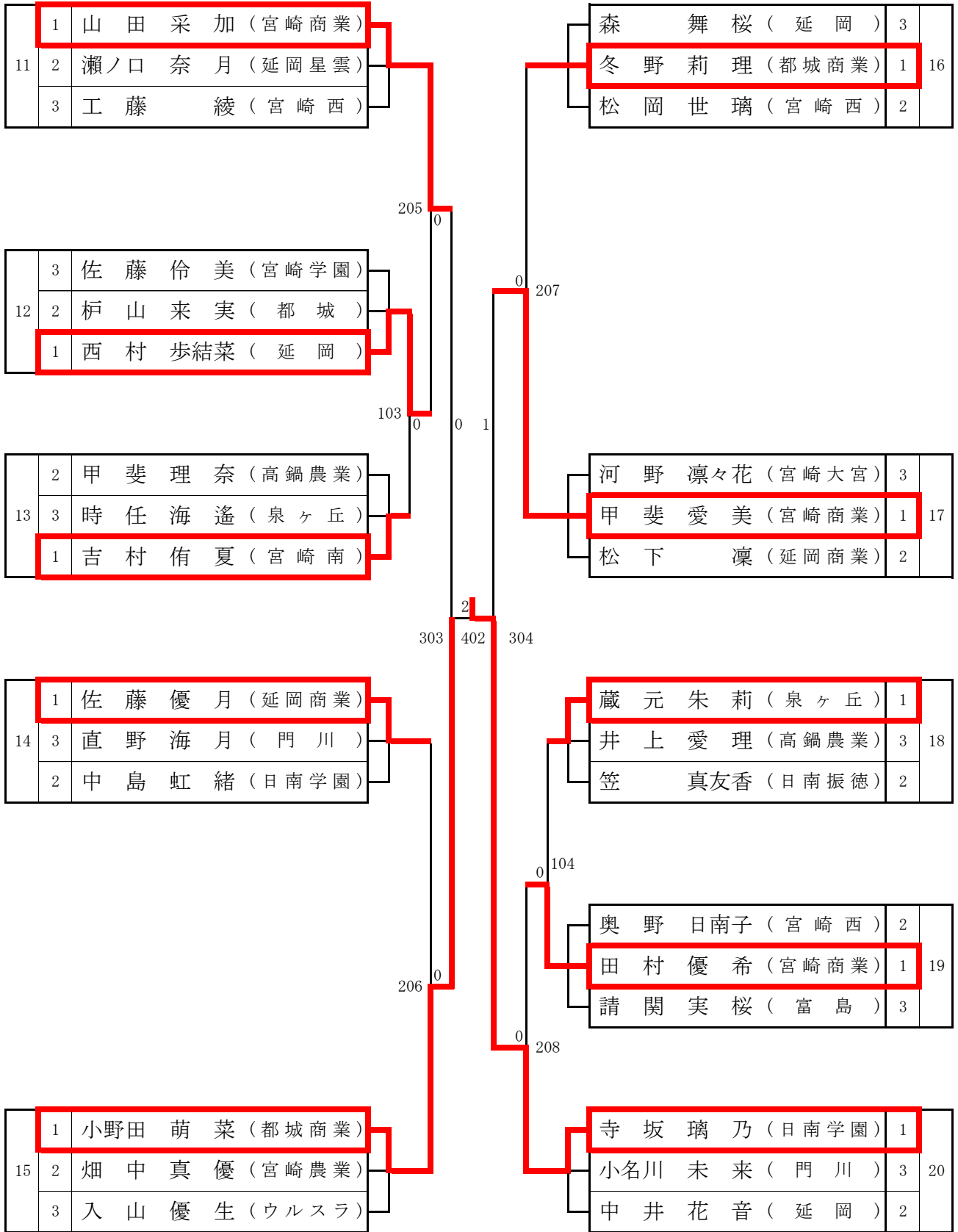
11	-	4
7	-	11
11	-	5
8	-	11
11	-	3

高柳 玲
(都城商業)

女子シングルス 【GS1】



女子シングルス 【GS2】



<決勝>

陳 瑞琳
(日南学園)

8	-	11
18	-	16
3	13	- 11 1
11	-	8
-	-	-

寺坂 璃乃
(日南学園)