

男子学校対抗 予選リーグ 【BT】

Aパート			宮崎商業	日向学院	宮崎大宮	勝数	負数	順位
1	①	宮崎商業						
2	②	日向学院						
3	③	宮崎大宮						

Bパート			日南学園	都城東	都城農業	勝数	負数	順位
4	①	日南学園						
5	②	都城東						
6	③	都城農業						

Cパート			都城商業	門川	宮崎西	勝数	負数	順位
7	①	都城商業						
8	②	門川						
9	③	宮崎西						

Dパート			宮崎工業	日向工業	都城泉ヶ丘	勝数	負数	順位
10	①	宮崎工業						
11	②	日向工業						
12	③	都城泉ヶ丘						

Eパート			延岡工業	都城高専	日南振徳	勝数	負数	順位
13	①	延岡工業						
14	②	都城高専						
15	③	日南振徳						

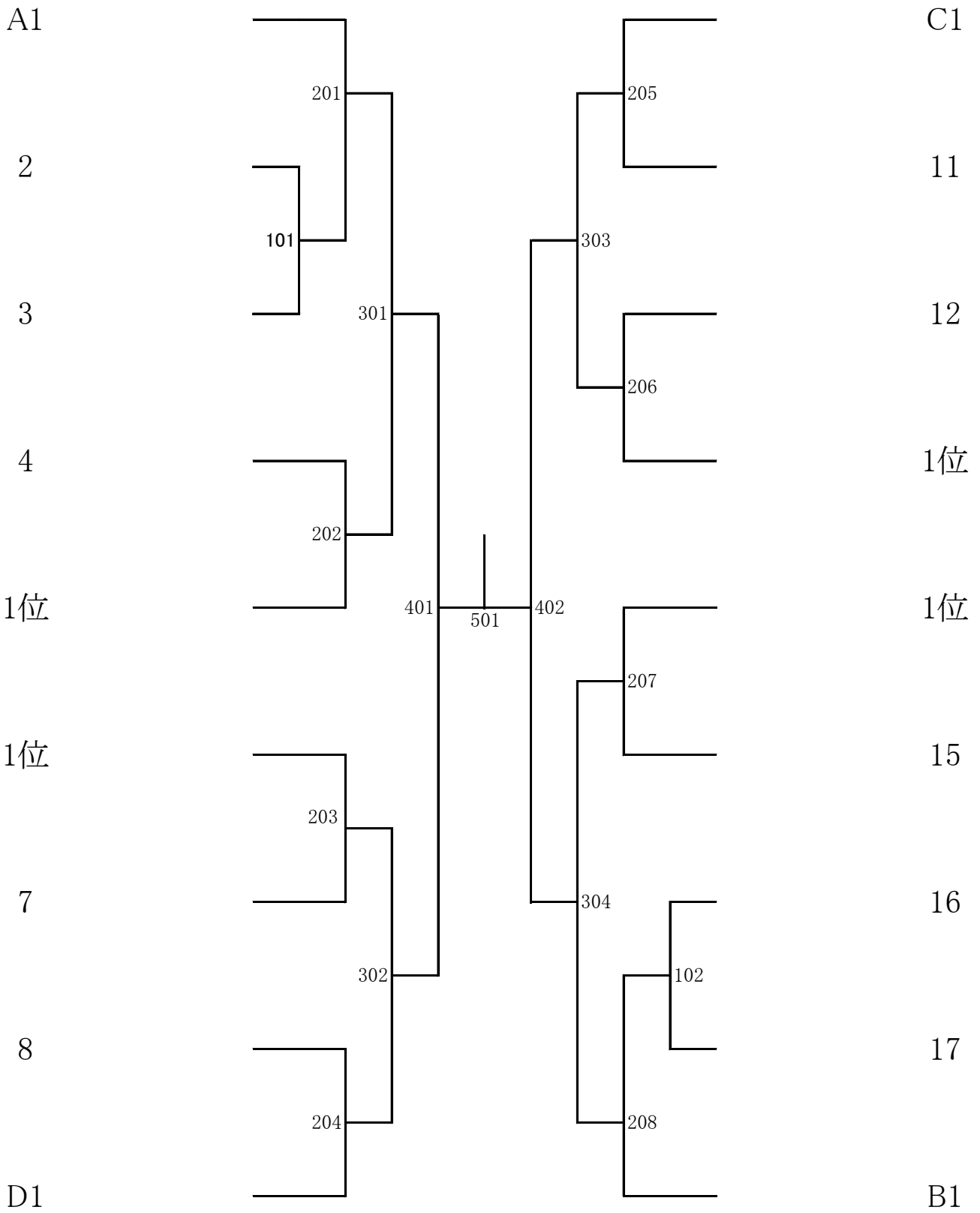
Fパート			延岡	都城西	佐土原	勝数	負数	順位
16	①	延岡						
17	②	都城西						
18	③	佐土原						

Gパート			延岡星雲	ウルスラ	日向	勝数	負数	順位
19	①	延岡星雲						
20	②	ウルスラ						
21	③	日向						

Hパート			都城	西都商業・妻	都城工業	宮崎学園	勝数	負数	順位
22	①	都城							
23	②	西都商業・妻							
24	③	都城工業							
25	④	宮崎学園							

Iパート			高鍋農業	宮崎南	小林秀峰	延岡商業	勝数	負数	順位
26	①	高鍋農業							
27	②	宮崎南							
28	③	小林秀峰							
29	④	延岡商業							

男子学校対抗決勝トーナメント 【BT】



女子学校対抗 予選リーグ 【GT】

Aパート			日 南 学 園	門 川	高 鍋 農 業	宮 崎 南	勝 数	負 数	順 位
1	①	日南学園							
2	②	門川							
3	③	高鍋農業							
4	④	宮崎南							

Bパート			都 城 商 業	宮 崎 大 宮	都 城 泉 ヶ 丘	延 岡 星 雲	勝 数	負 数	順 位
5	①	都城商業							
6	②	宮崎大宮							
7	③	都城泉ヶ丘							
8	④	延岡星雲							

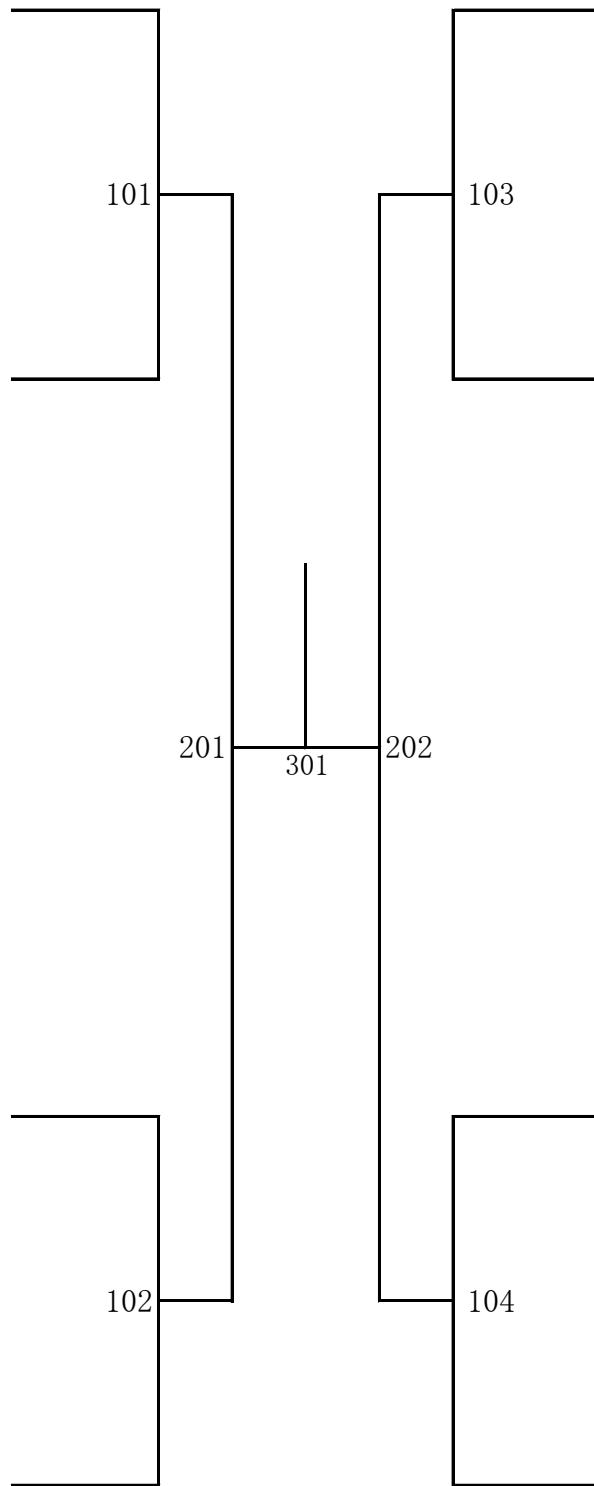
Cパート			延 岡	日 向	宮 崎 西	都 城 西	勝 数	負 数	順 位
9	①	延岡							
10	②	日向							
11	③	宮崎西							
12	④	都城西							

Dパート			都 城	宮 崎 商 業	延 岡 商 業	日 南 振 徳	勝 数	負 数	順 位
13	①	都城							
14	②	宮崎商業							
15	③	延岡商業							
16	④	日南振徳							

女子学校対抗決勝トーナメント
【GT】

A1

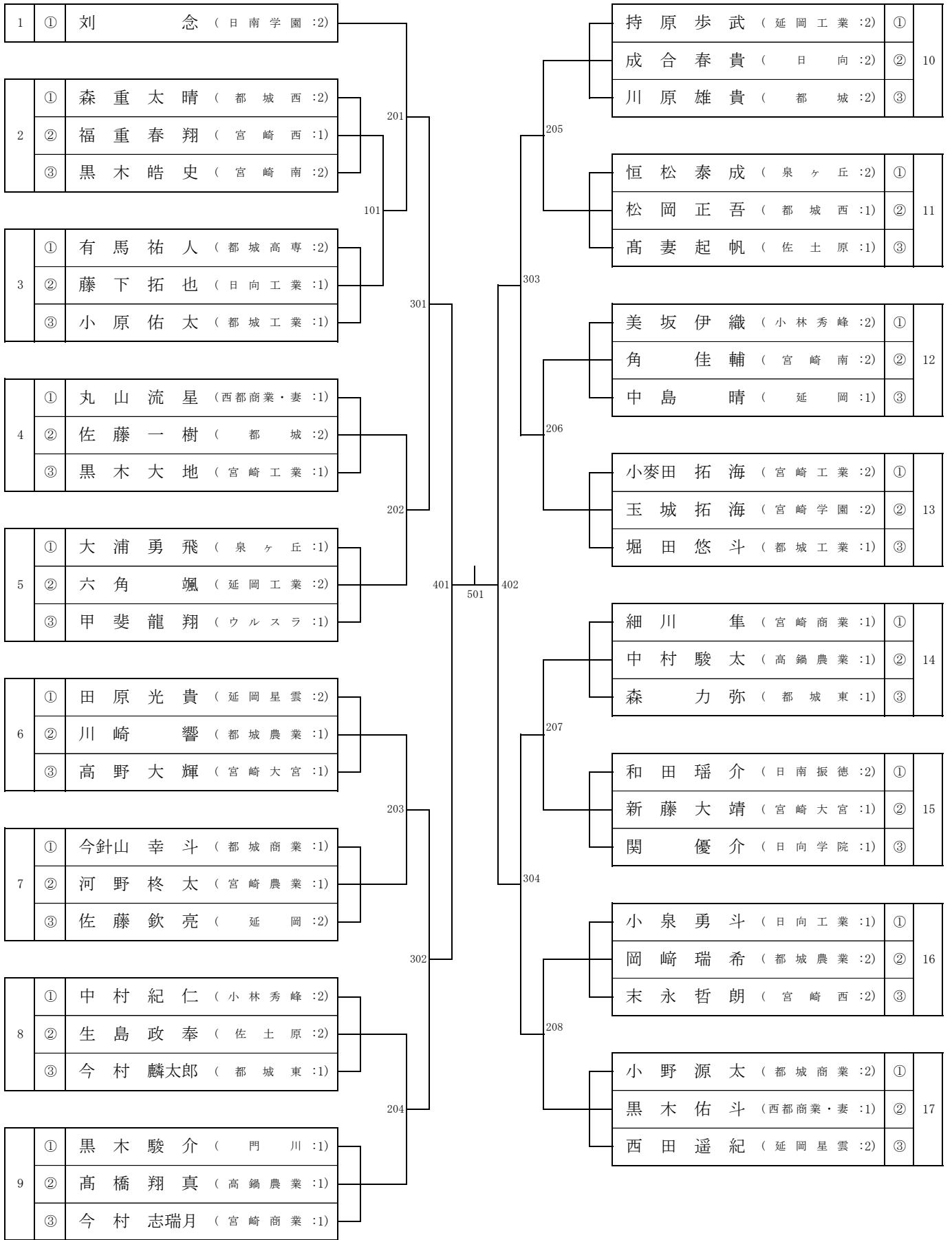
C1



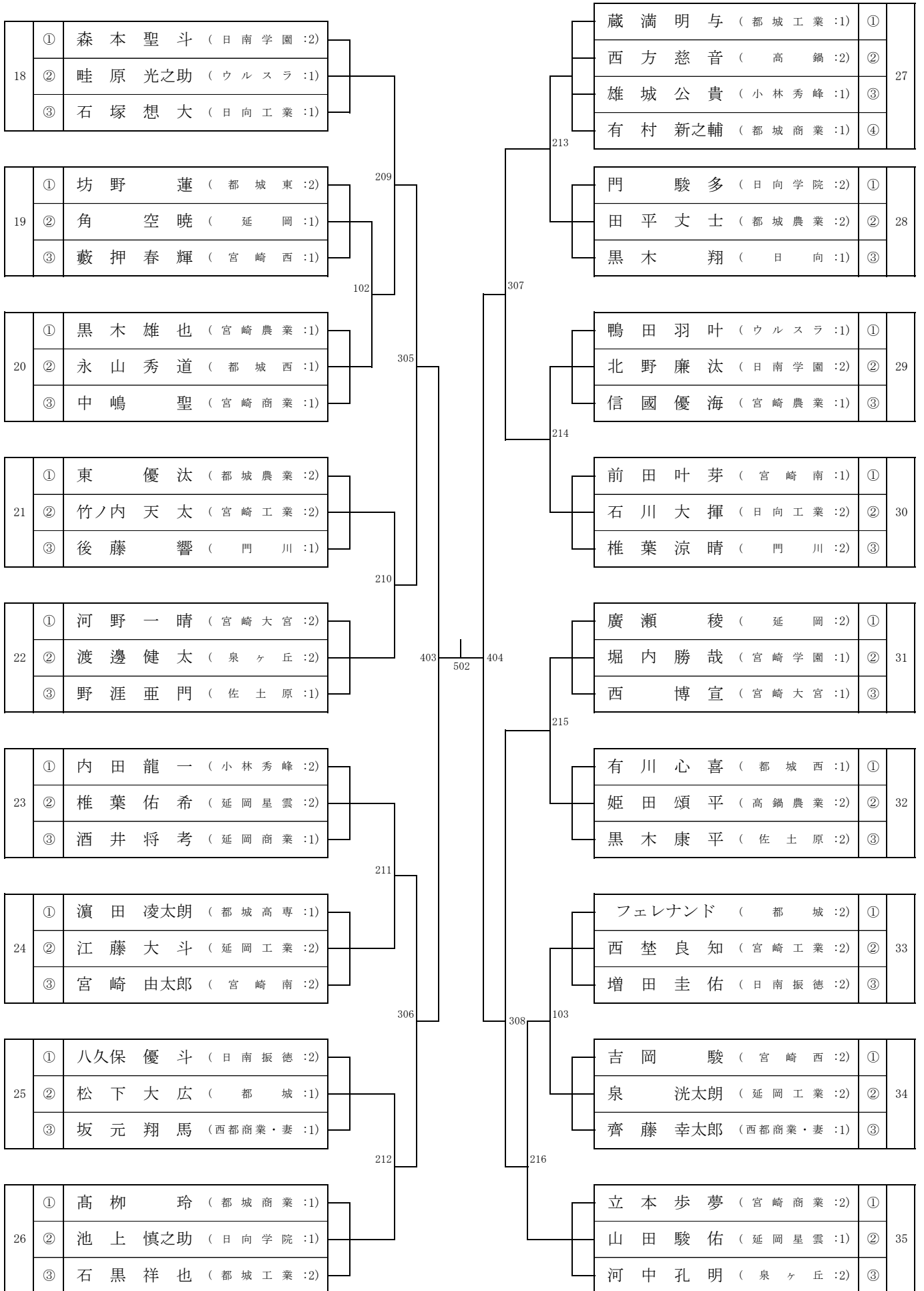
D1

B1

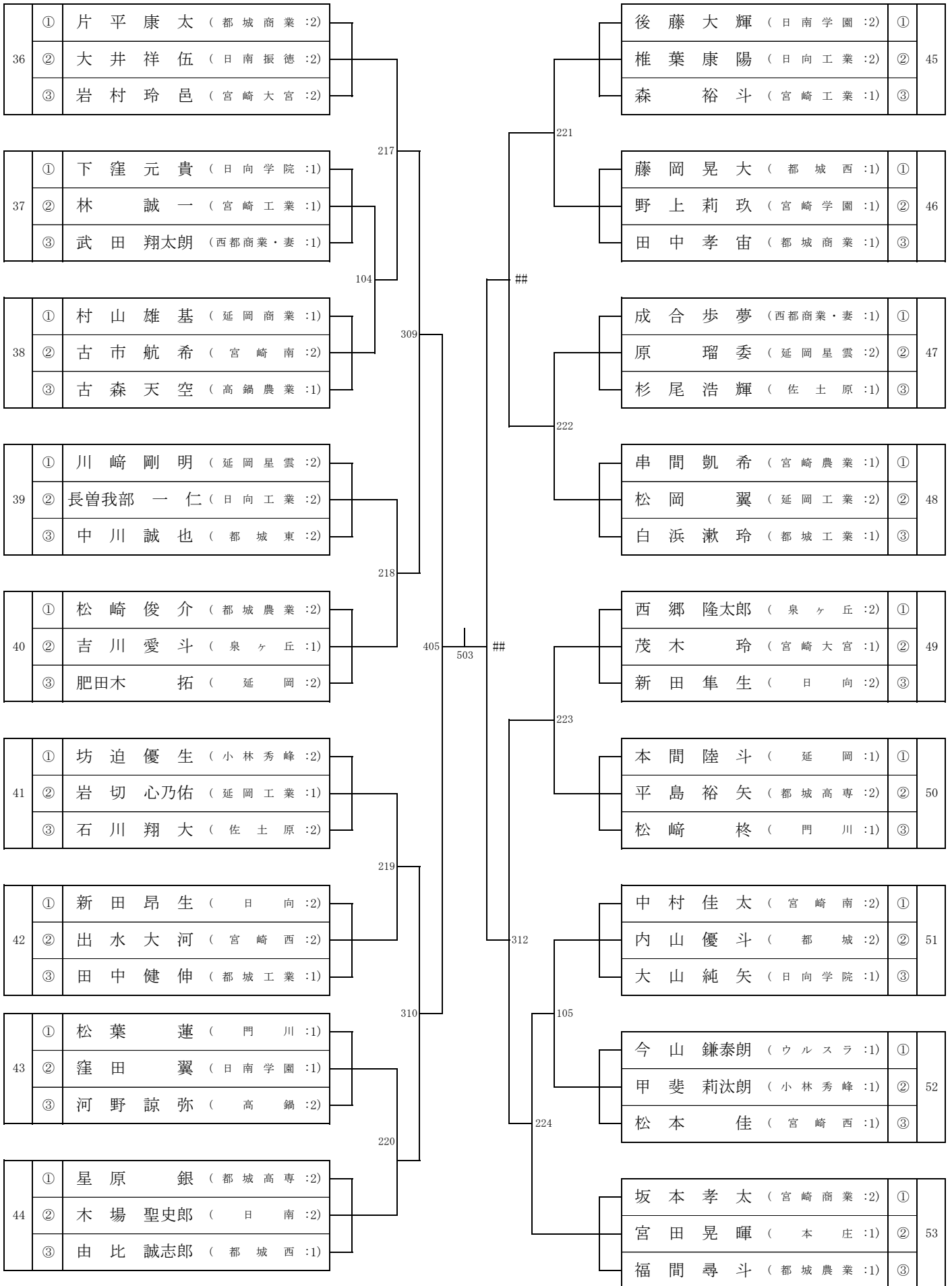
男子シングルス 【BS1】



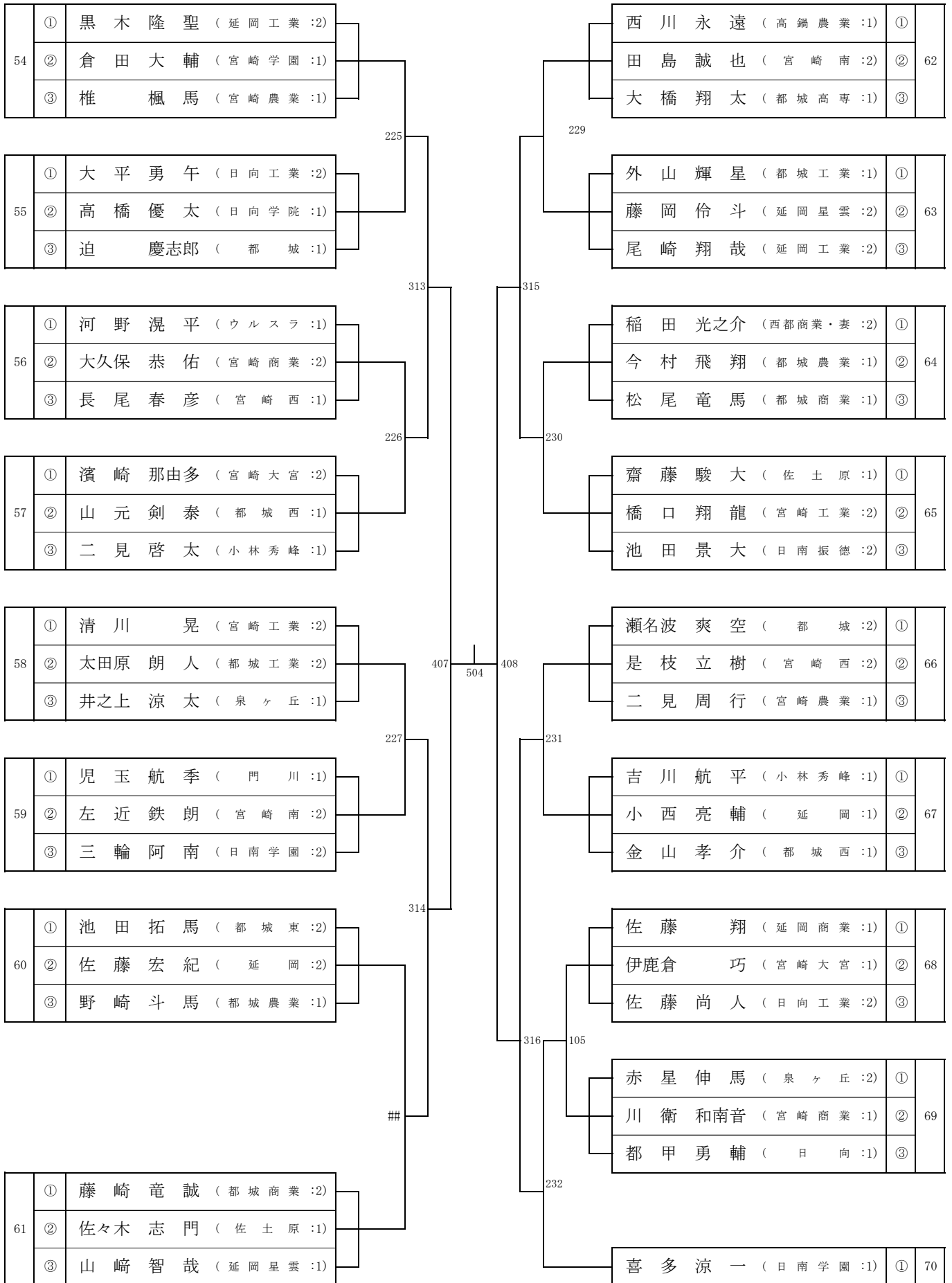
男子シングルス 【BS2】



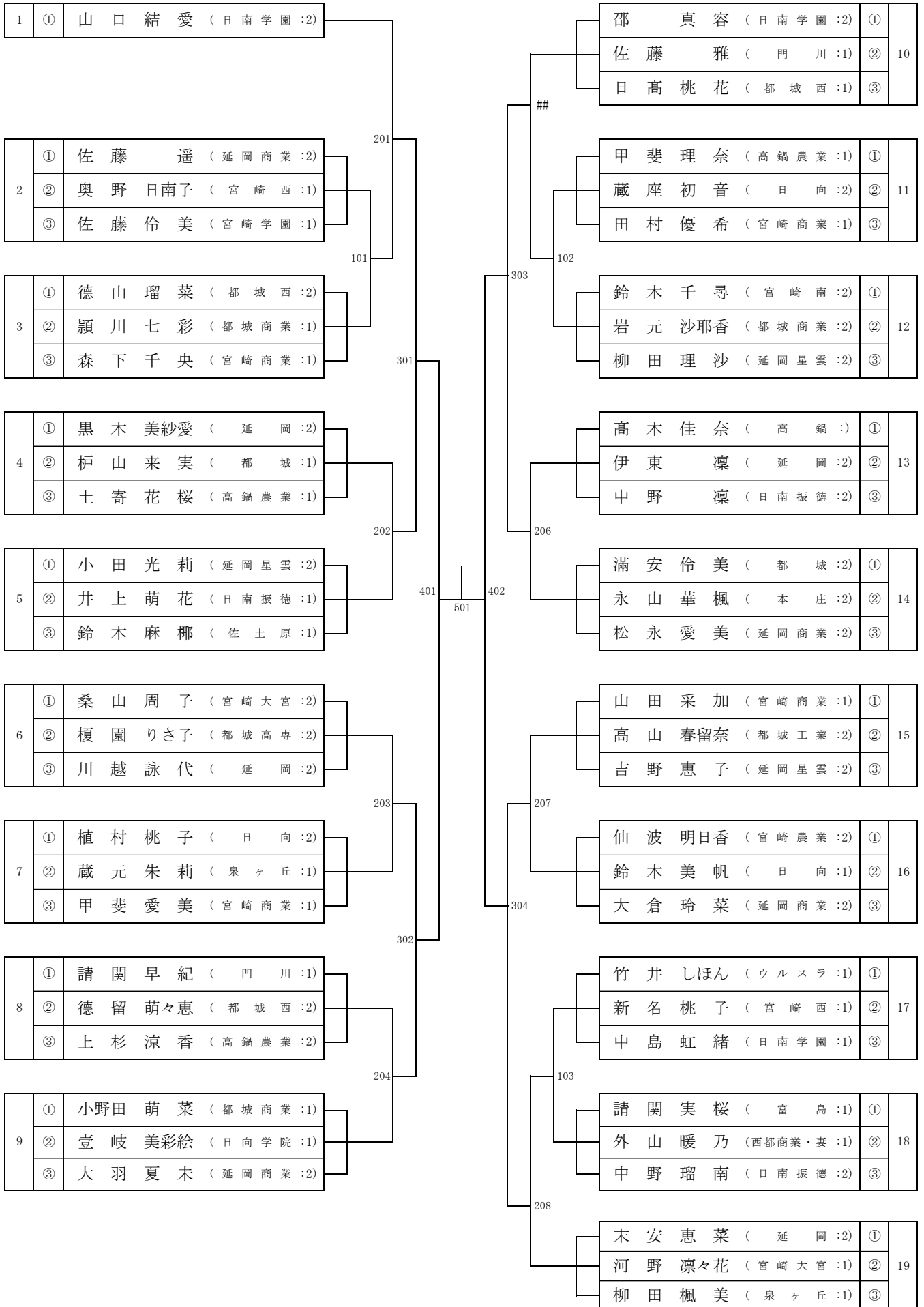
男子シングルス 【B S 3】



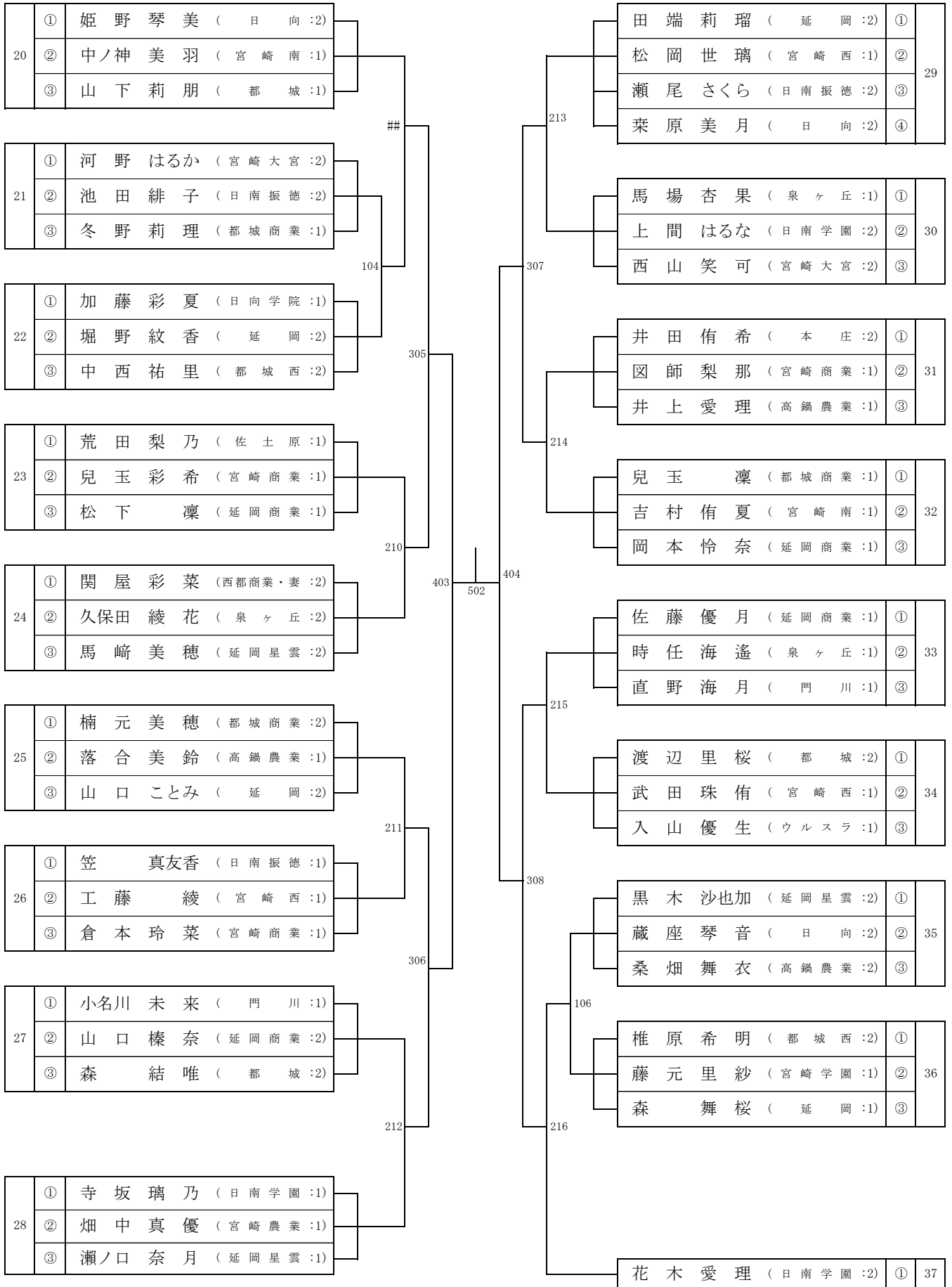
男子シングルス 【BS4】



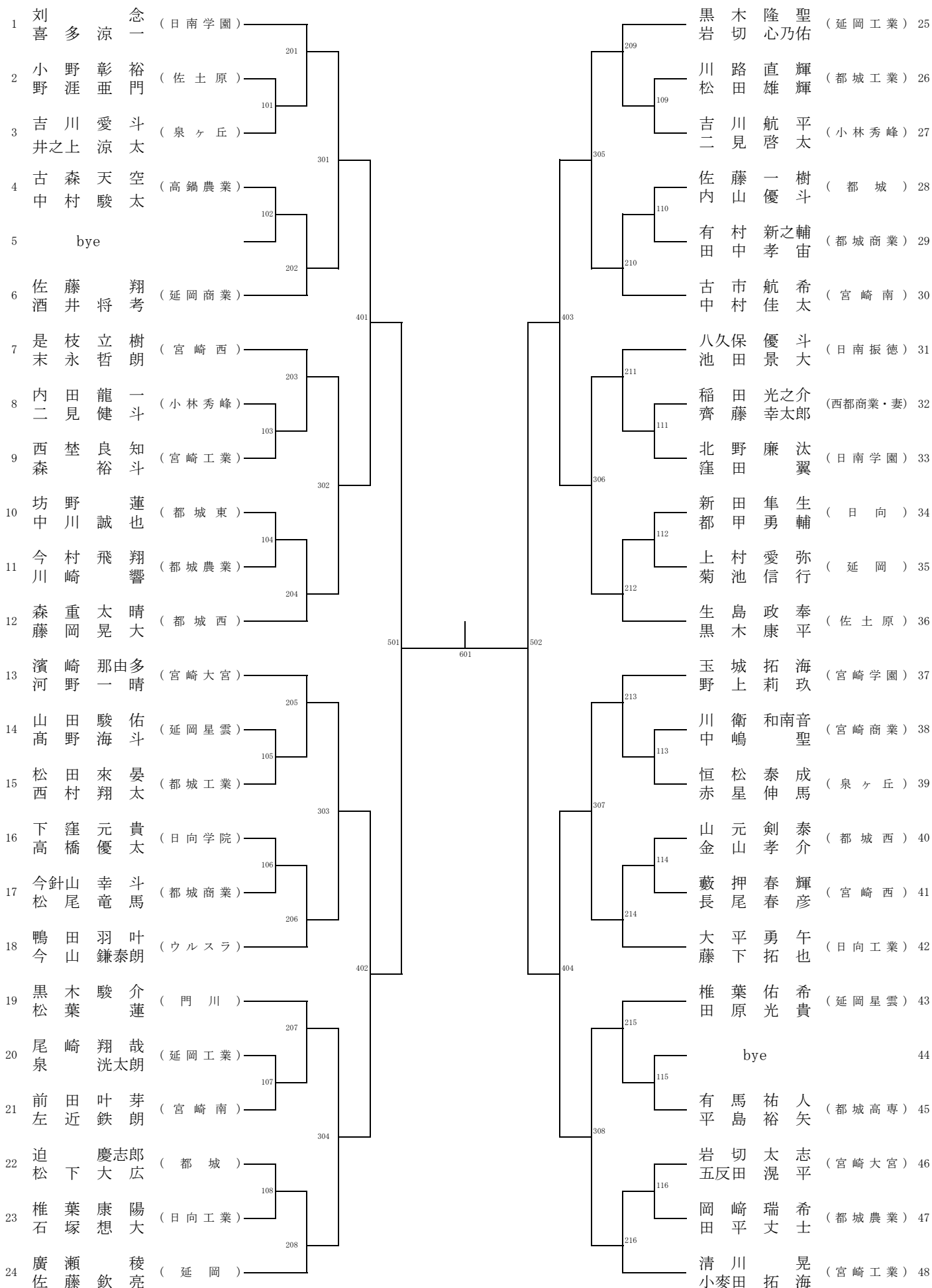
女子シングルス 【GS1】



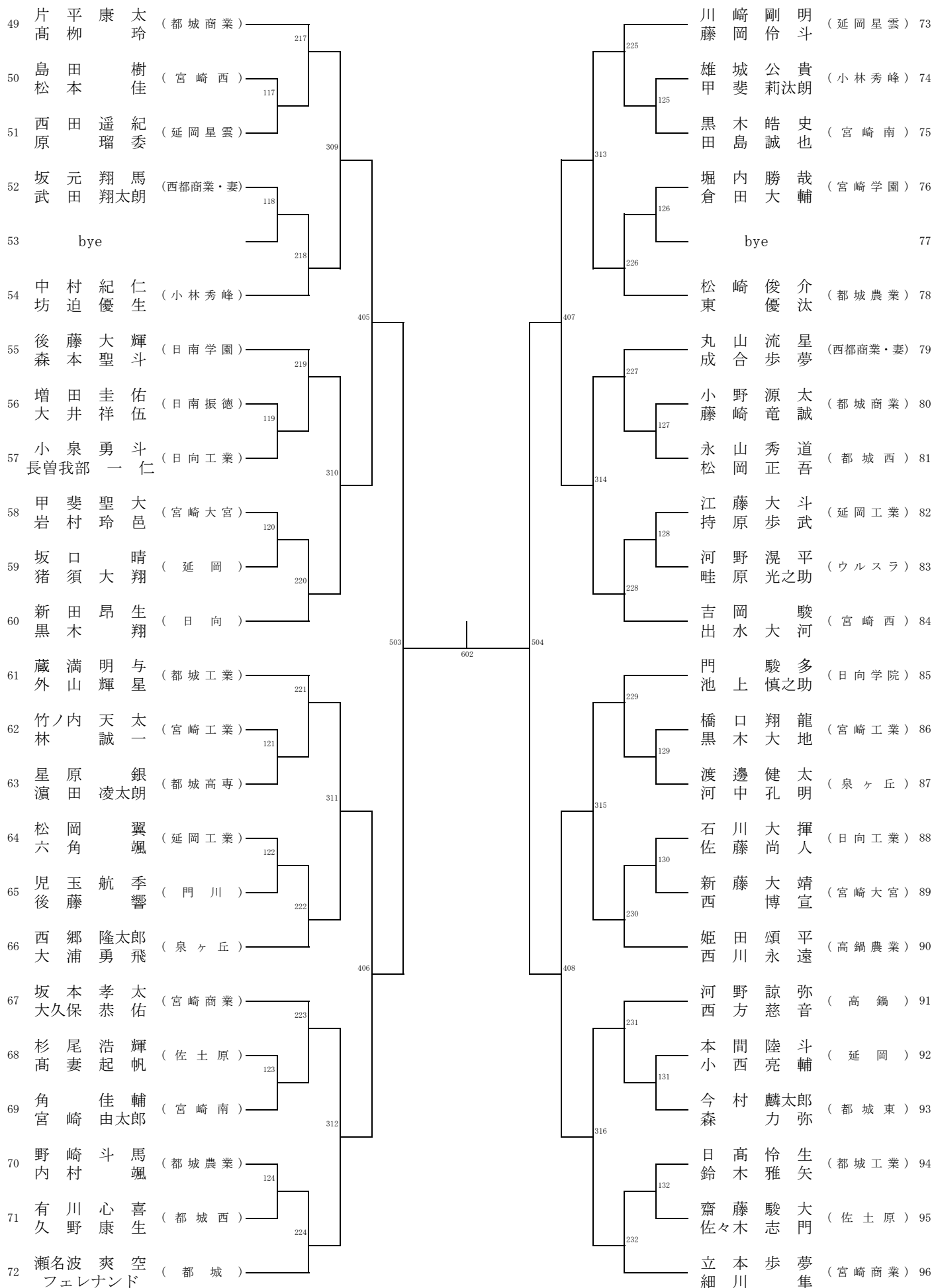
女子シングルス 【GS2】



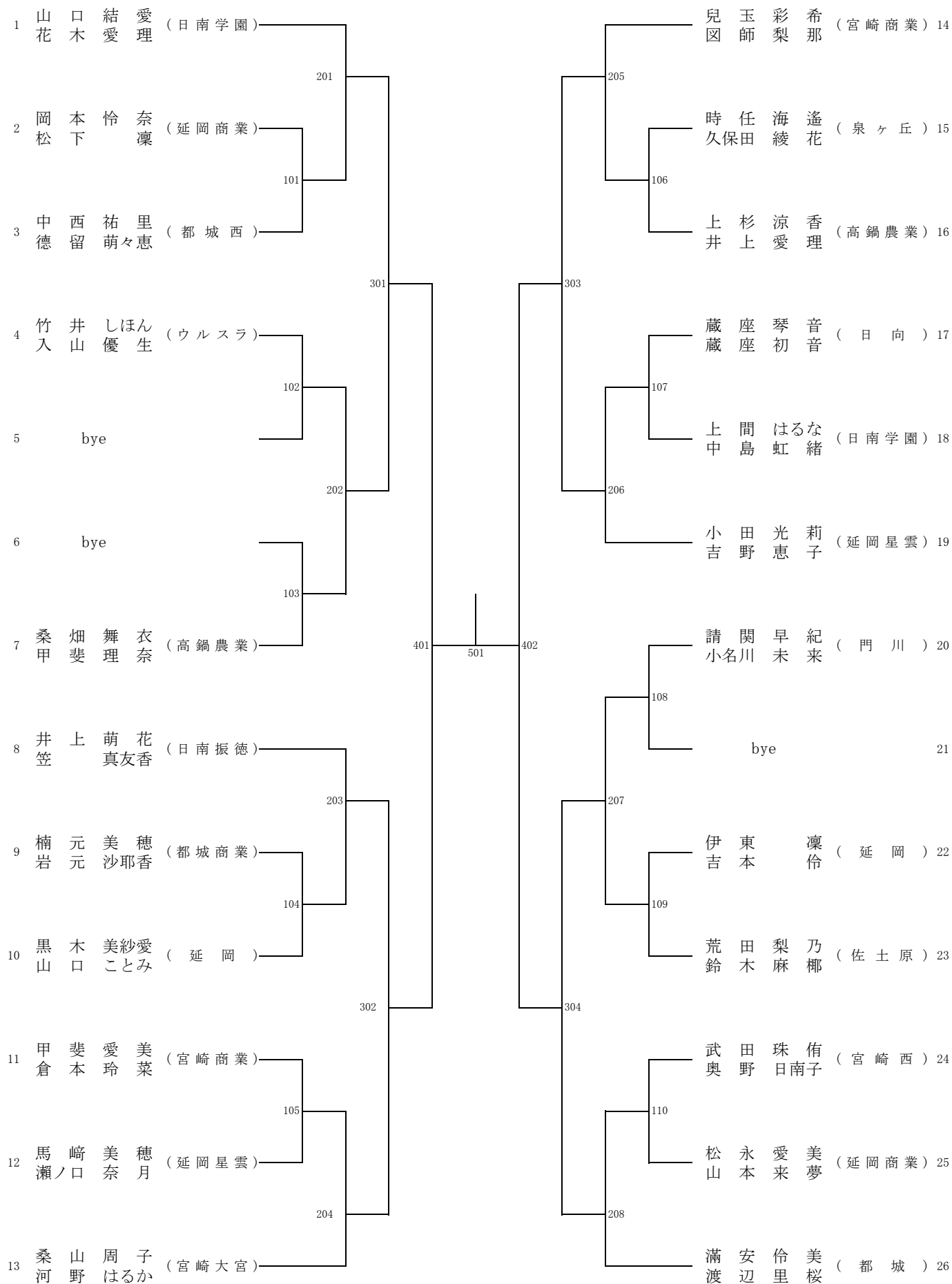
男子ダブルス 【BD1】



男子ダブルス 【BD2】



女子ダブルス 【GD1】



女子ダブルス 【GD2】

