

# 平成30年度 新人大会 卓球競技 優勝

## 【学校対抗】



男子優勝:宮崎商業(14回目 3年連続)



女子優勝:日南学園(26回目 24年連続)

## 【シングルス】



男子優勝:刘 念(日南学園)



女子優勝:邵 真 容(日南学園)

## 【ダブルス】

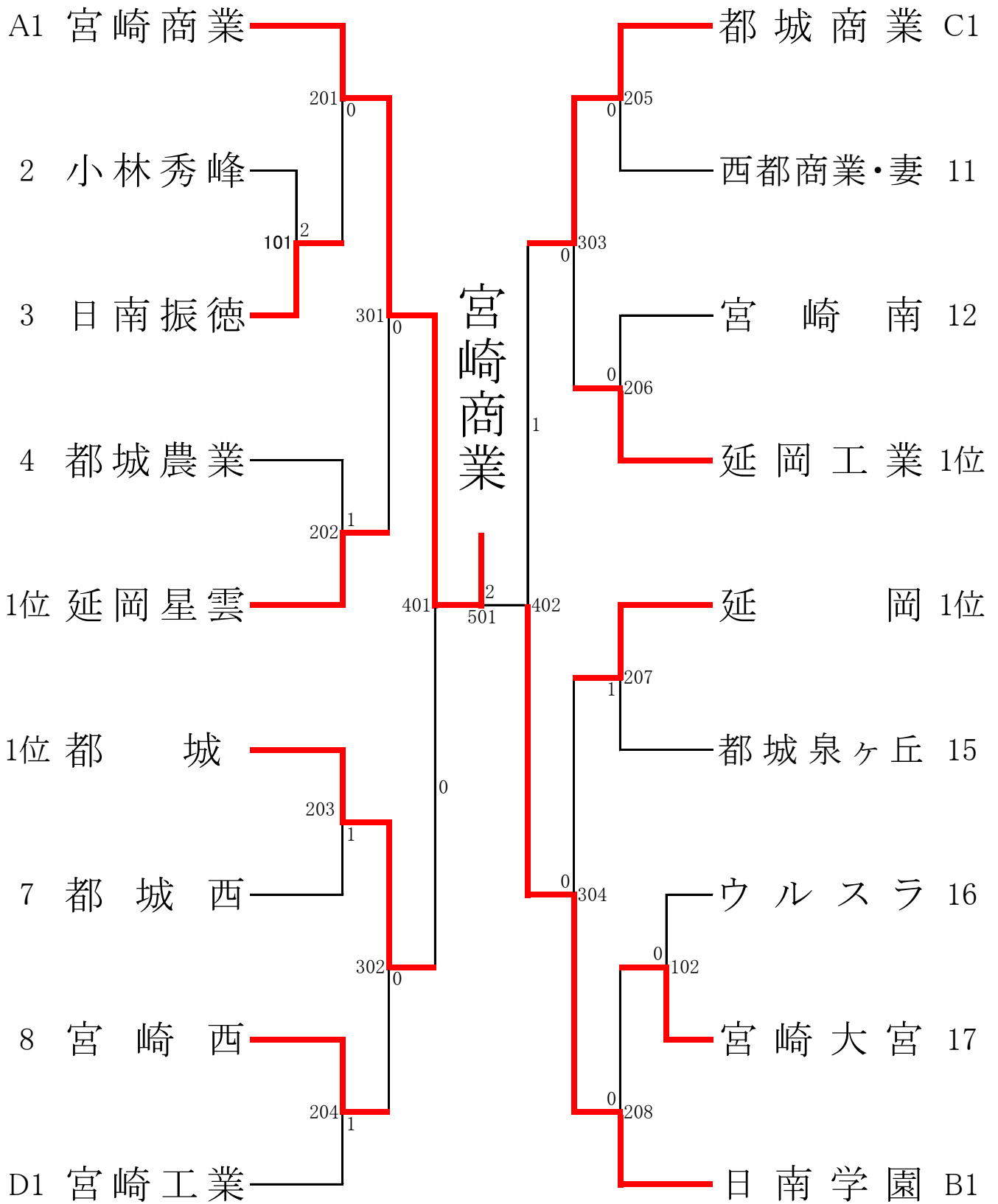


男子優勝:刘・喜多 組(日南学園)

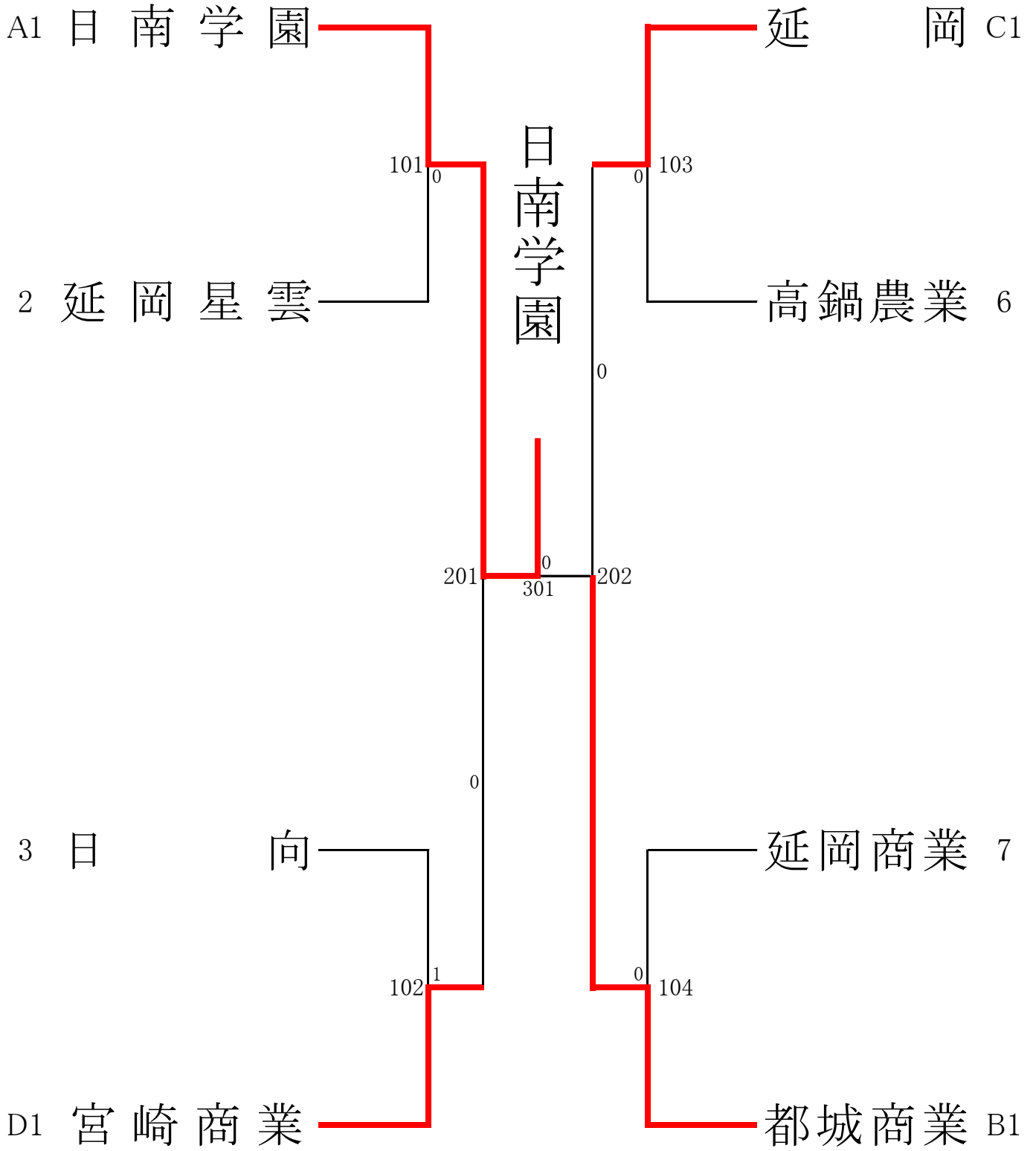


女子優勝:山口・花木 組(日南学園)

男子学校対抗決勝トーナメント  
【BT】



女子学校对抗決勝トーナメント  
【GT】



# 男子学校対抗 予選リーグ 【BT】

Aパート			宮崎商業	日向学院	宮崎大宮	勝数	負数	順位
1	①	宮崎商業	/	3-0	3-0	2	0	1
2	②	日向学院	0-3	/	0-3	0	2	3
3	③	宮崎大宮	0-3	3-0	/	1	1	2

Bパート			日南学園	都城東	都城農業	勝数	負数	順位
4	①	日南学園	/	3-0	3-0	2	0	1
5	②	都城東	0-3	/	0-3	0	2	3
6	③	都城農業	0-3	3-0	/	1	1	2

Cパート			都城商業	門川	宮崎西	勝数	負数	順位
7	①	都城商業	/	3-0	3-0	2	0	1
8	②	門川	0-3	/	0-3	0	2	3
9	③	宮崎西	0-3	3-0	/	1	1	2

Dパート			宮崎工業	日向工業	都城泉ヶ丘	勝数	負数	順位
10	①	宮崎工業	/	3-0	3-0	2	0	1
11	②	日向工業	0-3	/	2-3	0	2	3
12	③	都城泉ヶ丘	0-3	3-2	/	1	1	2

Eパート			延岡工業	都城高専	日南振徳	勝数	負数	順位
13	①	延岡工業	/	3-0	3-0	2	0	1
14	②	都城高専	0-3	/	2-3	0	2	3
15	③	日南振徳	0-3	3-2	/	1	1	2

Fパート			延岡	都城西	佐土原	勝数	負数	順位
16	①	延岡	/	3-2	3-0	2	0	1
17	②	都城西	2-3	/	3-2	1	1	2
18	③	佐土原	0-3	2-3	/	0	2	3

Gパート			延岡星雲	ウルスラ	日向	勝数	負数	順位
19	①	延岡星雲	/	3-0	3-1	2	0	1
20	②	ウルスラ	0-3	/	3-1	1	1	2
21	③	日向	1-3	1-3	/	0	2	3

Hパート			都城	西都商業・妻	都城工業	宮崎学園	勝数	負数	順位
22	①	都城	/	3-1	3-0	3-0	2	0	1
23	②	西都商業・妻	1-3	/	3-1	3-0	1	1	2
24	③	都城工業	0-3	1-3	/	3-2	0	2	3
25	④	宮崎学園	0-3	0-3	2-3	/	オープン参加		

Iパート			高鍋農業	宮崎南	小林秀峰	延岡商業	勝数	負数	順位
26	①	高鍋農業	/	0-3	0-3	3-1	オープン参加		
27	②	宮崎南	3-0	/	3-0	3-0	1	0	1
28	③	小林秀峰	3-0	0-3	/	3-0	0	1	2
29	④	延岡商業	1-3	0-3	0-3	/	オープン参加		

# 女子学校対抗 予選リーグ 【GT】

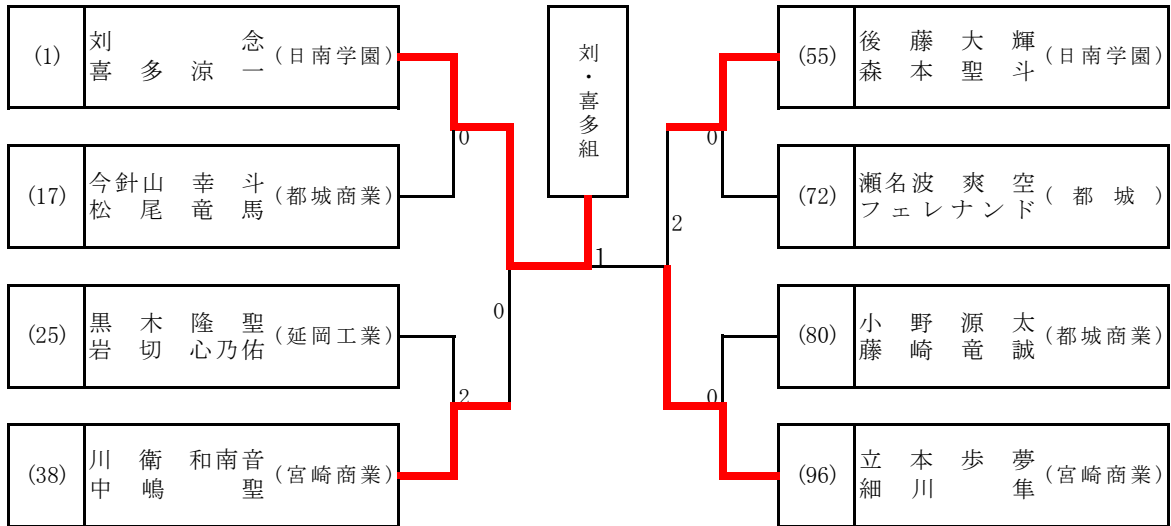
Aパート			日南学園	門川	高鍋農業	宮崎南	勝数	負数	順位
1	①	日南学園	/	3-0	3-0	3-0	2	0	1
2	②	門川	0-3	/	1-3	1-3	0	2	3
3	③	高鍋農業	0-3	3-1	/	1-3	1	1	2
4	④	宮崎南	0-3	3-1	3-1	/	オープン参加		

Bパート			都城商業	宮崎大宮	都城泉ヶ丘	延岡星雲	勝数	負数	順位
5	①	都城商業	/	3-2	3-0	3-0	2	0	1
6	②	宮崎大宮	2-3	/	2-3	3-2	オープン参加		
7	③	都城泉ヶ丘	0-3	3-2	/	0-3	0	2	3
8	④	延岡星雲	0-3	2-3	3-0	/	1	1	2

Cパート			延岡	日向	宮崎西	都城西	勝数	負数	順位
9	①	延岡	/	3-1	3-0	3-0	3	0	1
10	②	日向	1-3	/	1-3	3-0	1	2	2
11	③	宮崎西	0-3	3-1	/	2-3	1	2	3
12	④	都城西	0-3	0-3	3-2	/	1	2	4

Dパート			都城	宮崎商業	延岡商業	日南振徳	勝数	負数	順位
13	①	都城	/	1-3	2-3	3-0	1	2	3
14	②	宮崎商業	3-1	/	3-2	3-0	3	0	1
15	③	延岡商業	3-2	2-3	/	3-0	2	1	2
16	④	日南振徳	0-3	0-3	0-3	/	0	3	4

【男子ダブルス】



【準決勝】

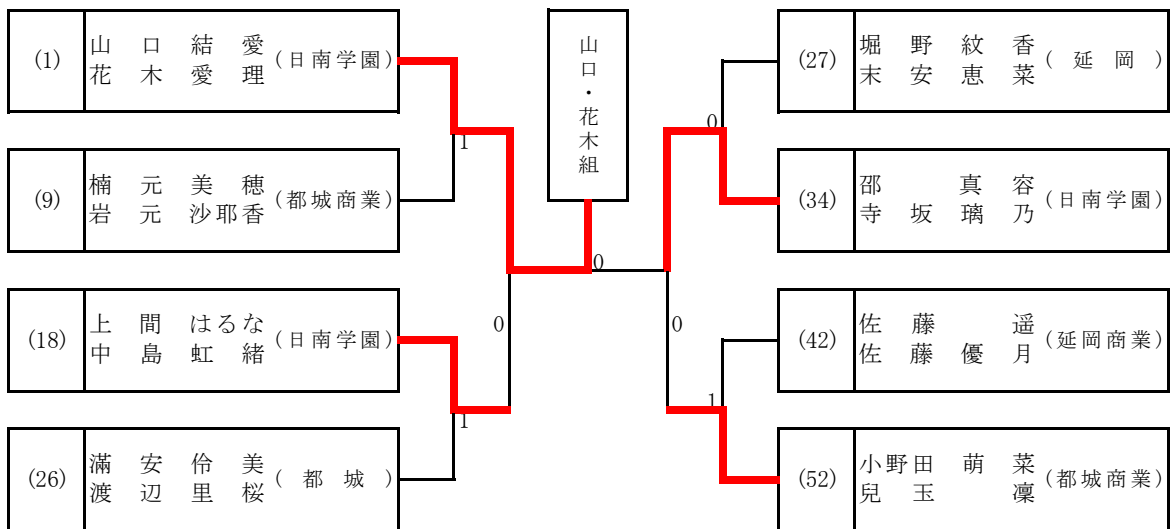
(1)	劉喜多涼念	11 - 4	川衛和南音
	— 3	11 - 9	中嶋聖 (38)
		11 - 5 0	
	(日南学園)		(宮崎商業)

【決勝】

(1)	劉喜多涼念	11 - 9	立本歩夢
	— 3	11 - 6	細川隼 (96)
		12 - 10 0	
	(日南学園)		(宮崎商業)

(55)	後藤大輝森本聖斗	4 - 11	立本歩夢
	— 2	11 - 8	細川隼 (96)
		11 - 7 3	
	(日南学園)	6 - 11	(宮崎商業)
		14 - 16	

【女子ダブルス】



【準決勝】

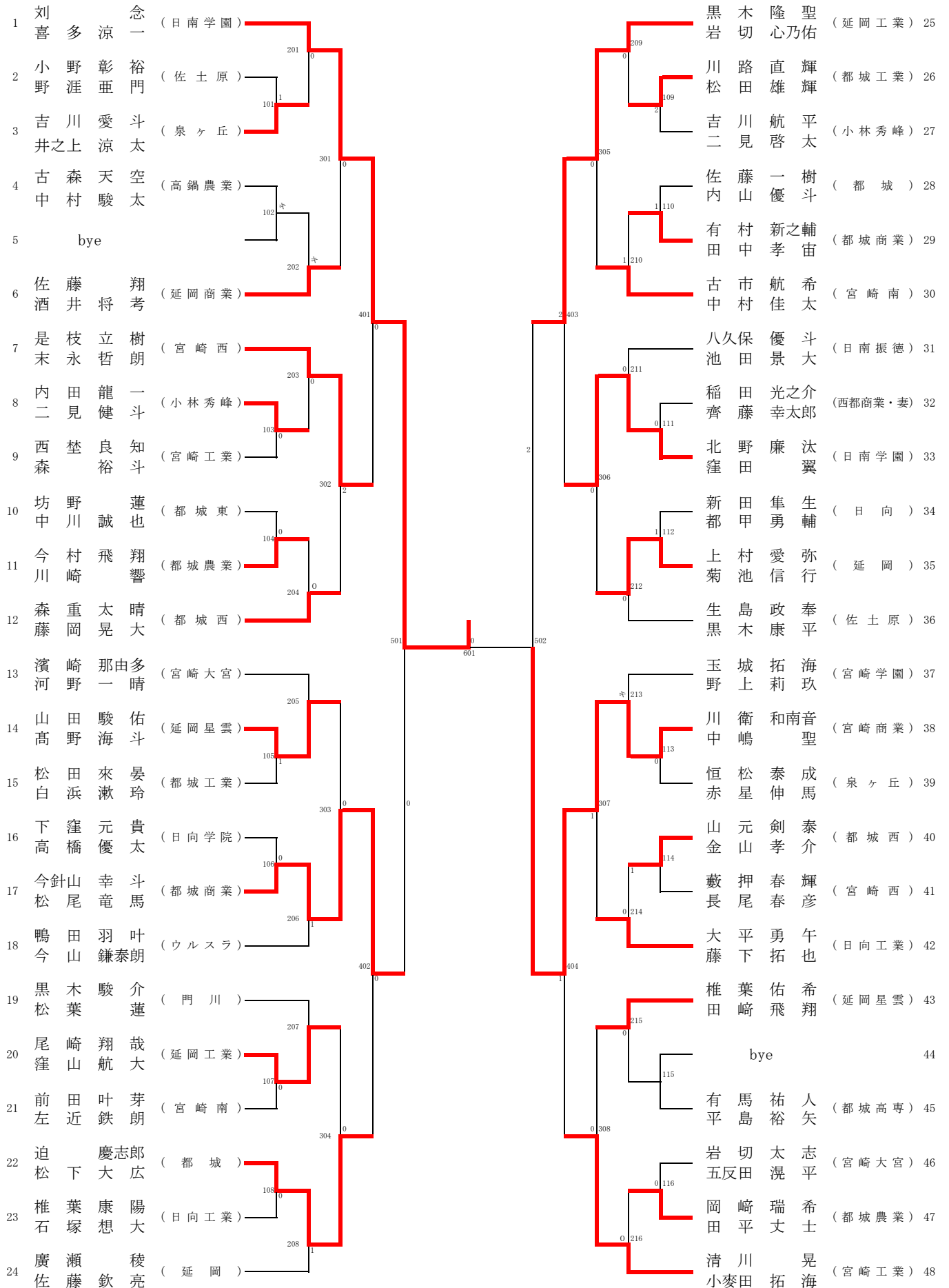
(1)	山口結愛理花木愛	11 - 2	上間はるな
	— 3	11 - 1	中島虹緒 (18)
		11 - 8 0	
	(日南学園)		(日南学園)

【決勝】

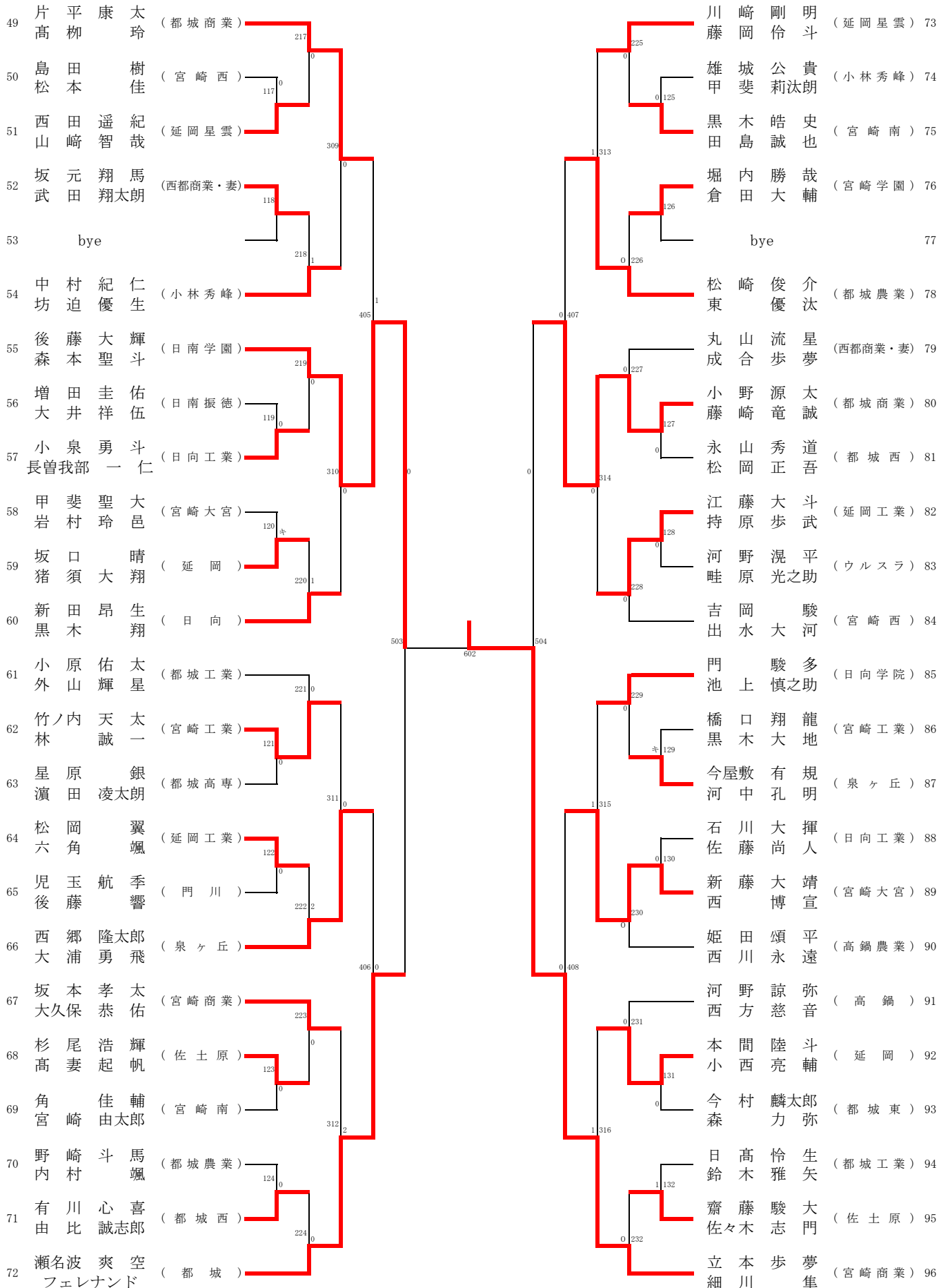
(1)	山口結愛理花木愛	11 - 3	邵寺坂真容乃
	— 3	11 - 9	寺坂璃乃 (34)
		11 - 9 0	
	(日南学園)		(日南学園)

(34)	邵寺坂真容乃	11 - 6	小野田萌菜
	— 3	11 - 5	兒玉凜 (52)
		11 - 9 0	
	(日南学園)		(都城商業)

# 男子ダブルス 【BD1】

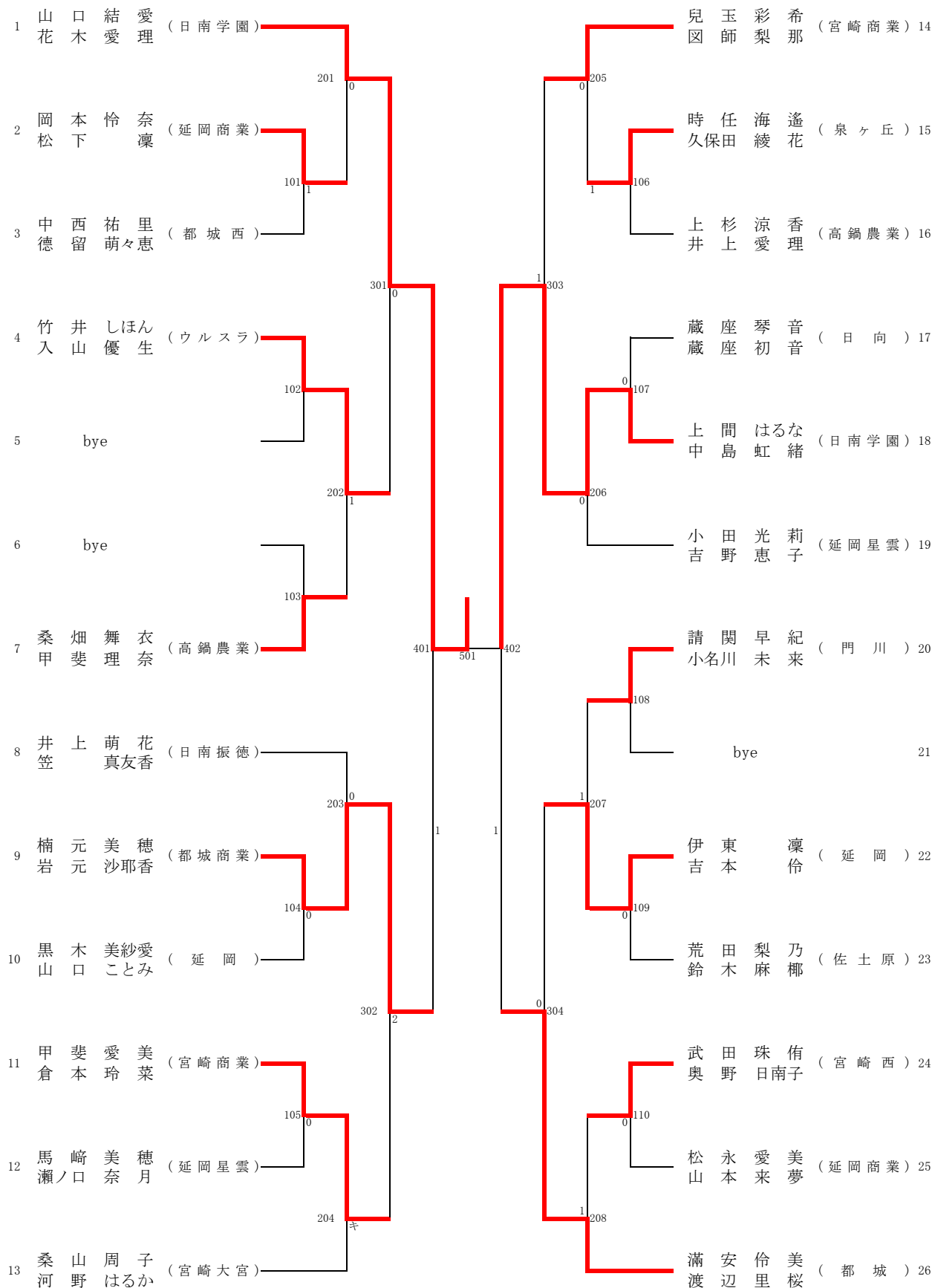


# 男子ダブルス 【BD 2】

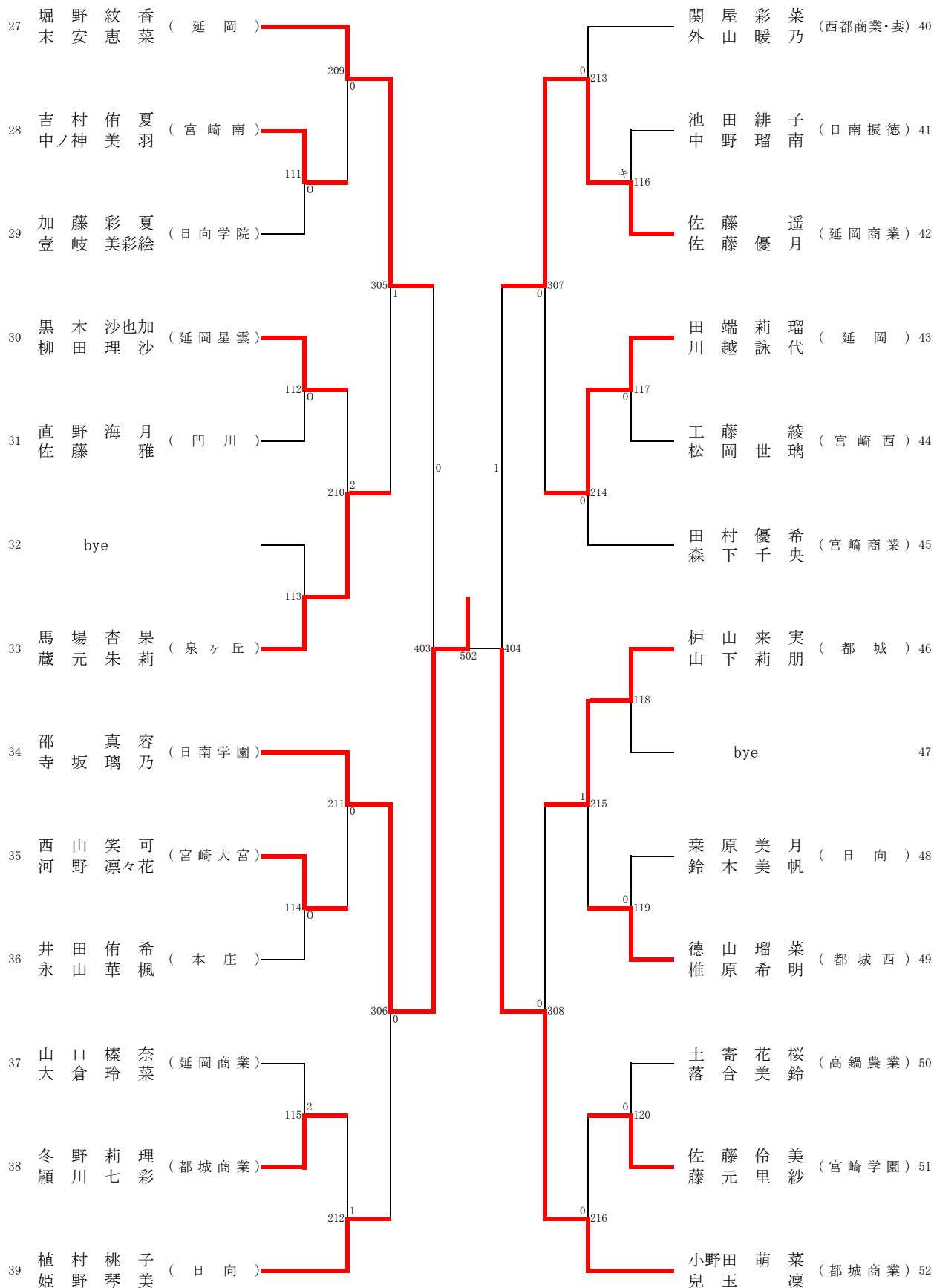




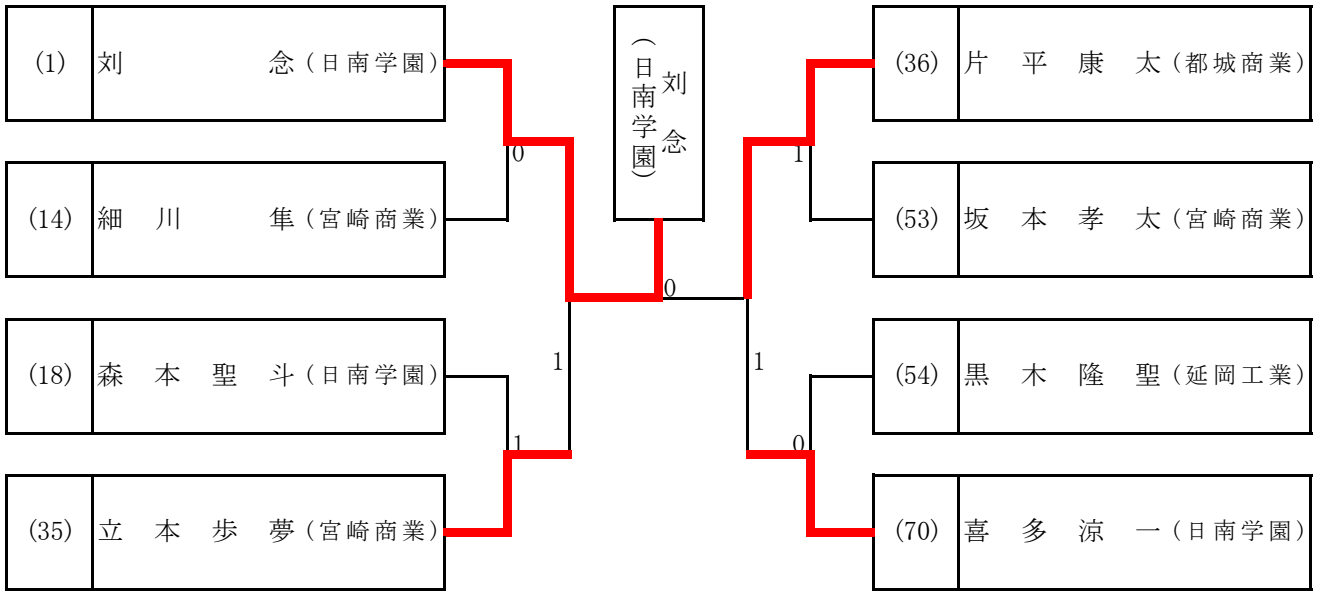
# 女子ダブルス 【GD1】



# 女子ダブルス 【GD2】



【男子シングルス】



【準決勝】

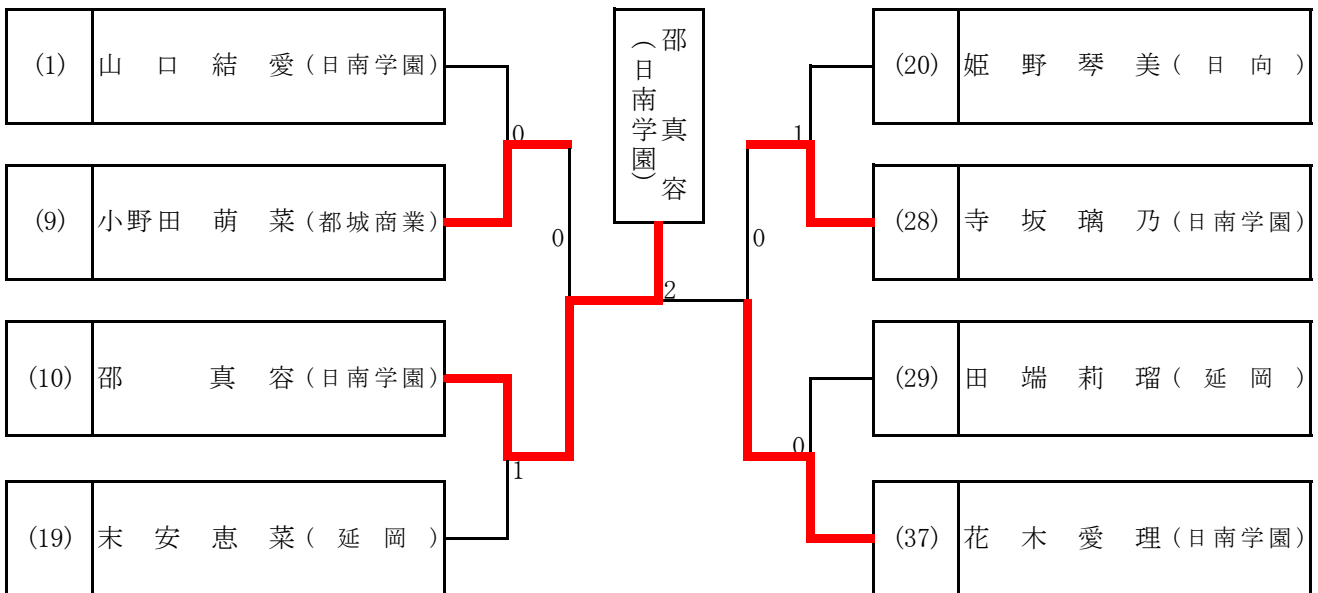
(1) 刘念 (日南学園)	3	立本歩夢 (宮崎商業)	(35)
	11 - 8		
	11 - 7		
	6 - 11		
	14 - 12		
	-		

【決勝】

(1) 刘念 (日南学園)	3	片平康太 (都城商業)	(36)
	12 - 10		
	11 - 3		
	11 - 4		
	-		
	-		

(36) 片平康太 (都城商業)	3	喜多涼一 (日南学園)	(70)
	8 - 11		
	13 - 11		
	11 - 7		
	11 - 7		
	-		

【女子シングルス】



【準決勝】

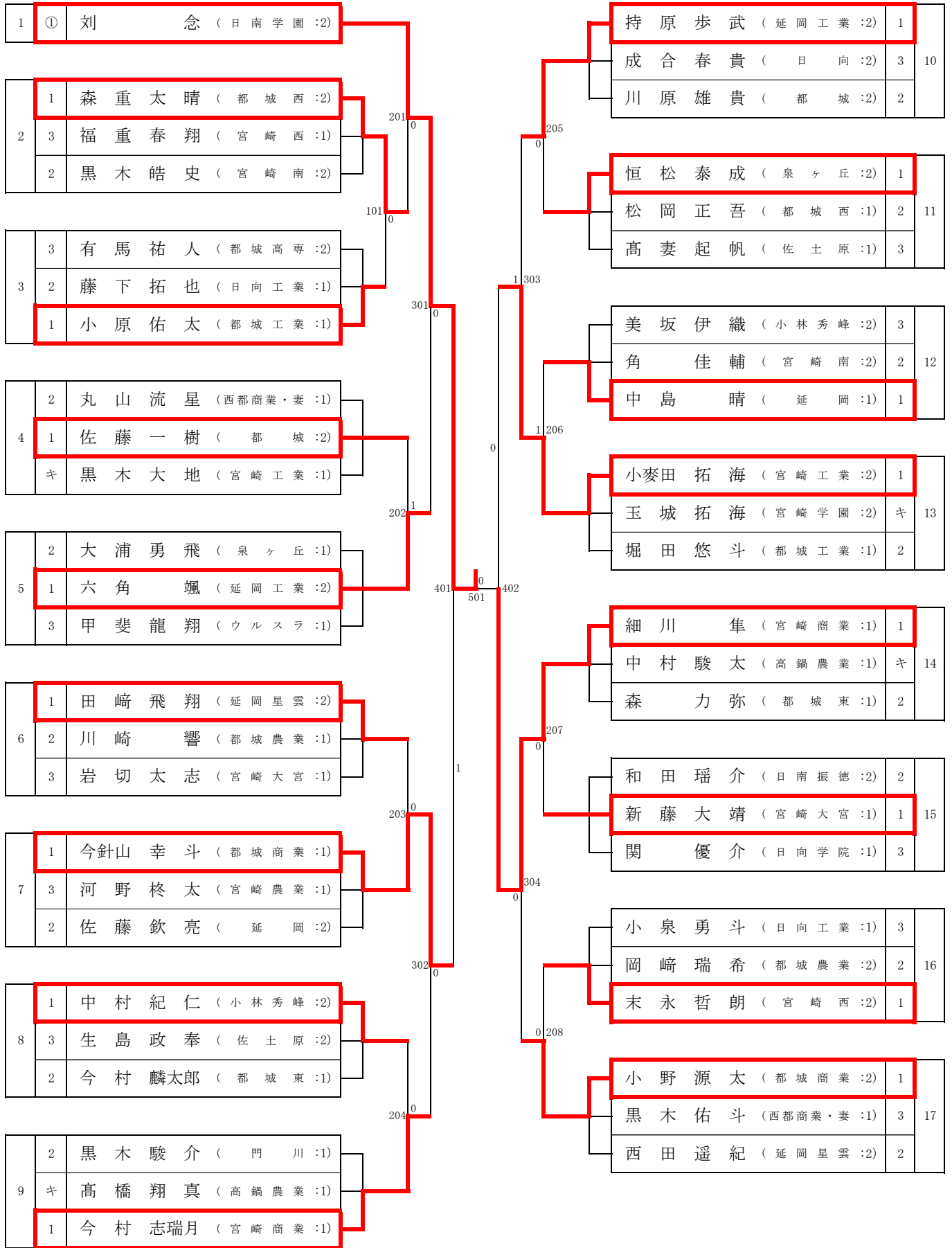
(9) 小野田萌菜 (都城商業)	0	邵真容 (日南学園)	(10)
	5 - 11		
	5 - 11		
	7 - 11		
	-		
	-		

【決勝】

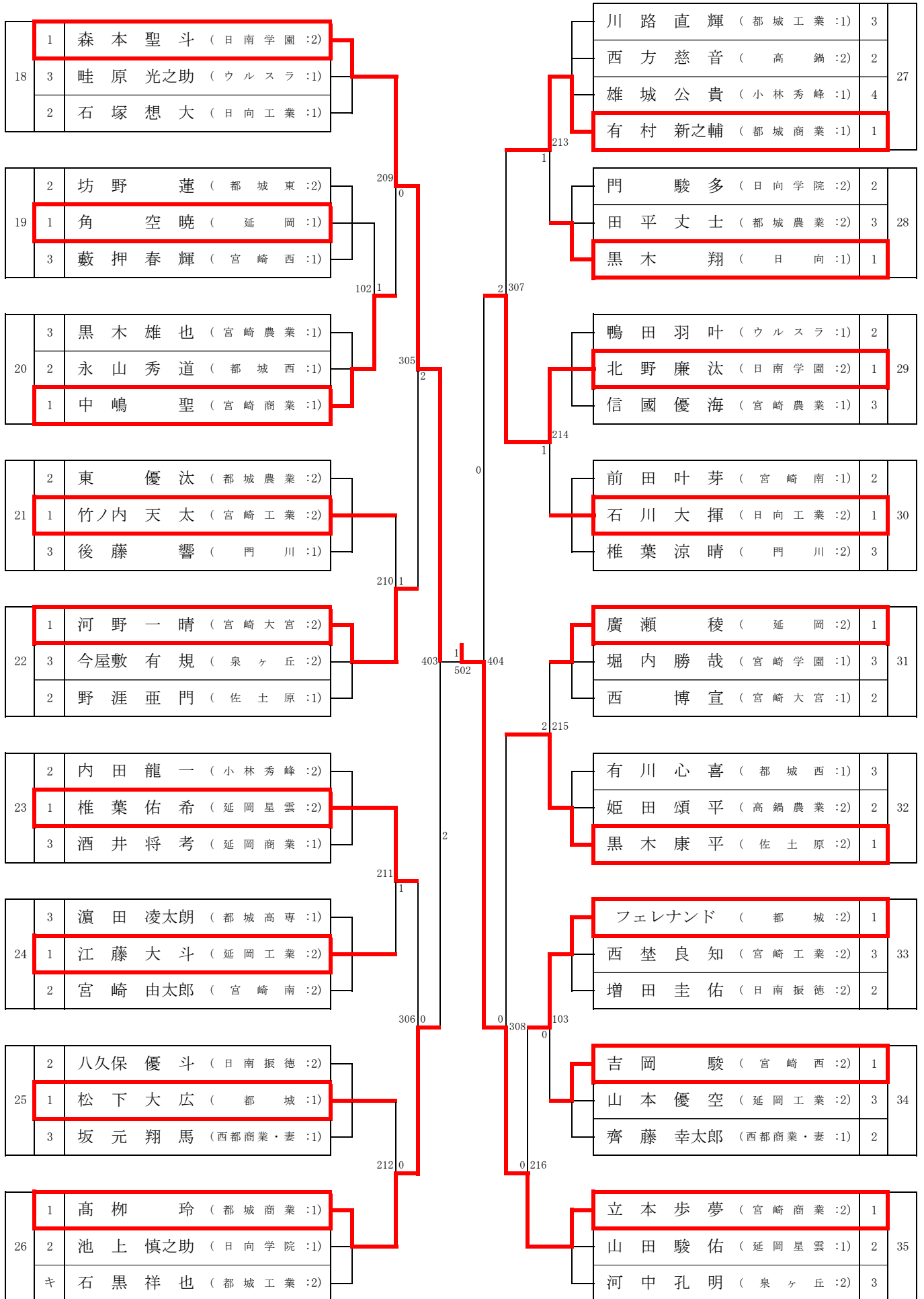
(10) 邵真容 (日南学園)	3	花木愛理 (日南学園)	(37)
	11 - 9		
	7 - 11		
	3 - 11		
	13 - 11		
	11 - 7		

(28) 寺坂璃乃 (日南学園)	0	花木愛理 (日南学園)	(37)
	6 - 11		
	4 - 11		
	4 - 11		
	-		
	-		

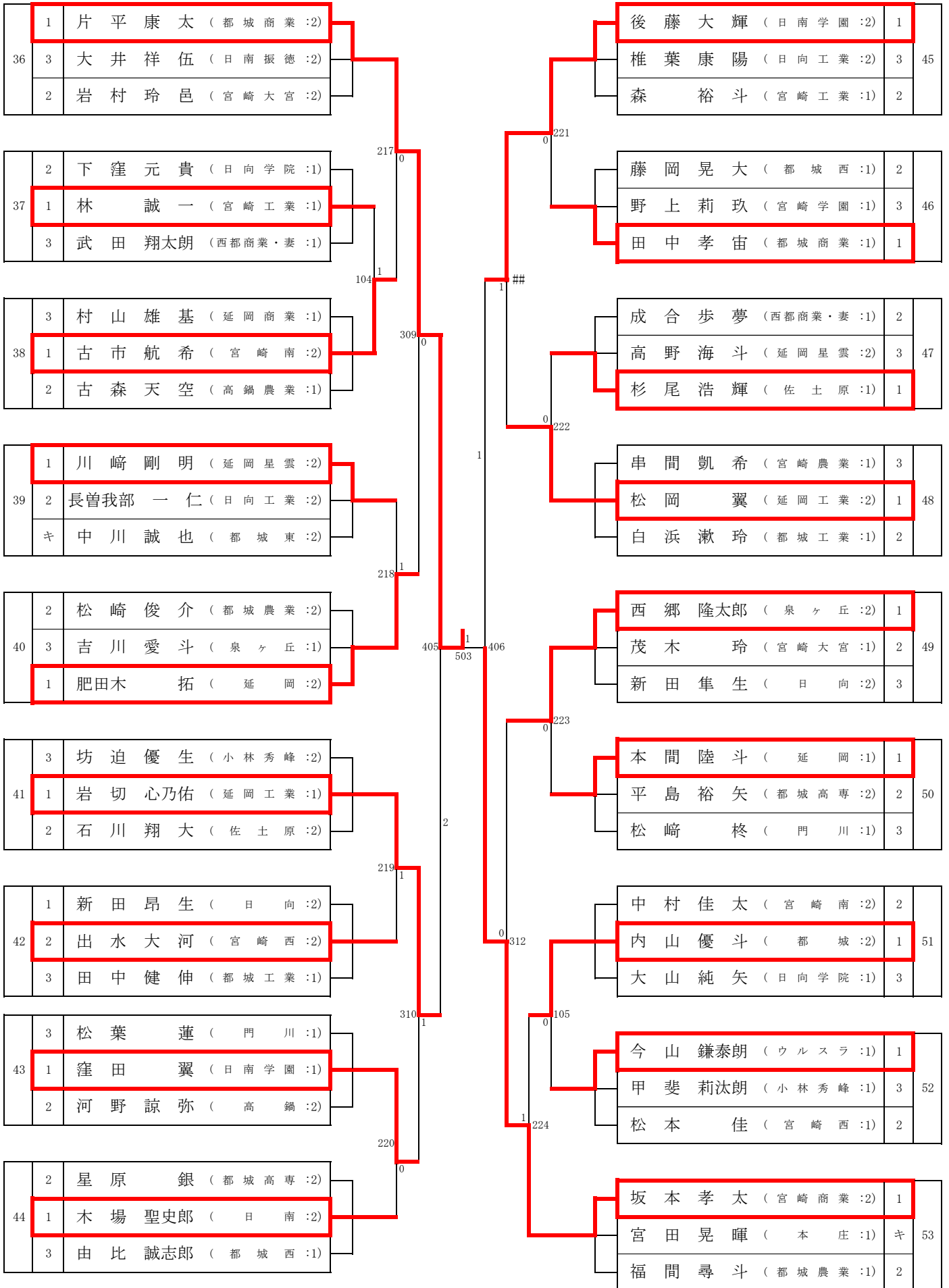
# 男子シングルス 【BS1】



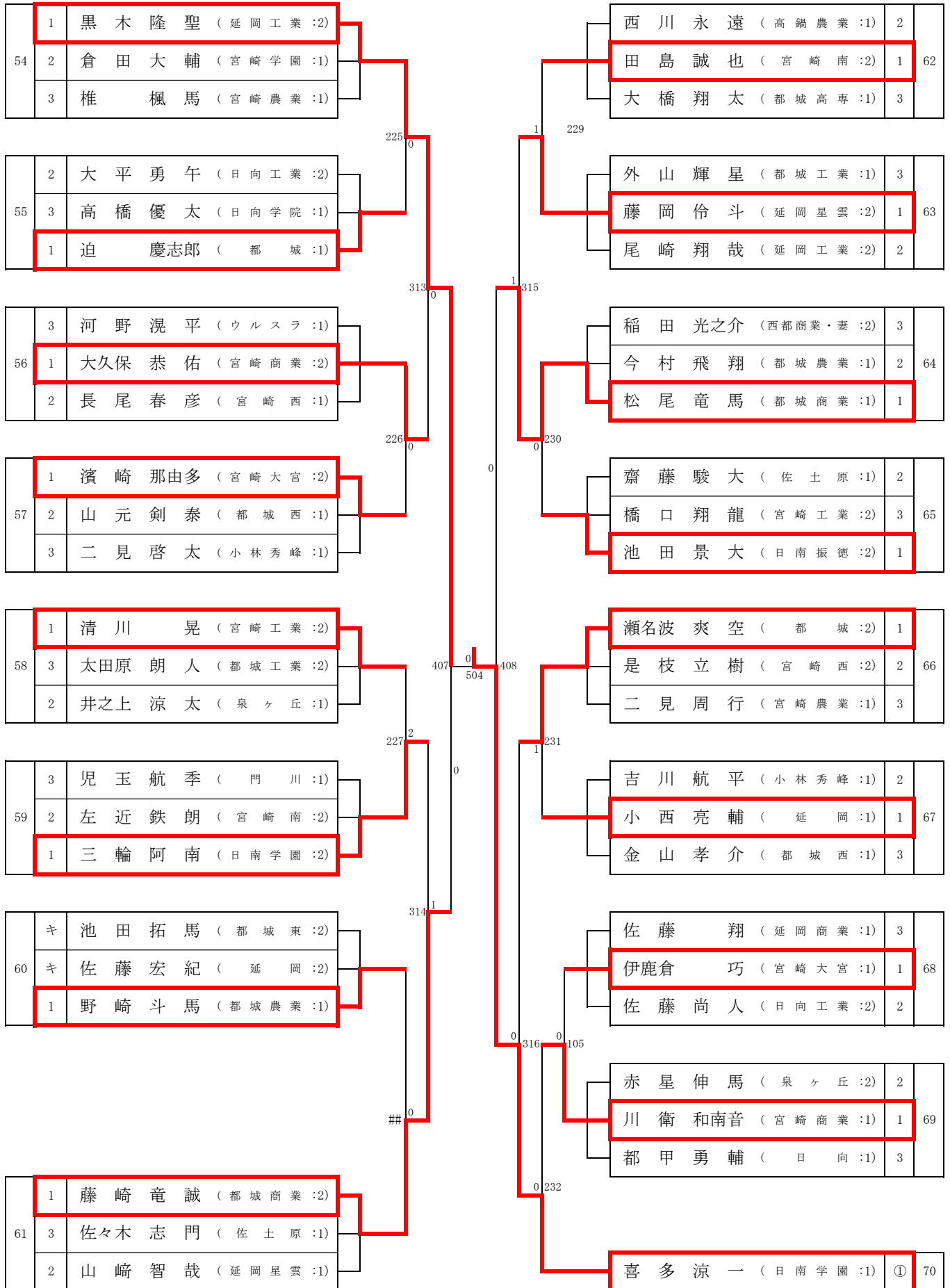
# 男子シングルス 【BS2】



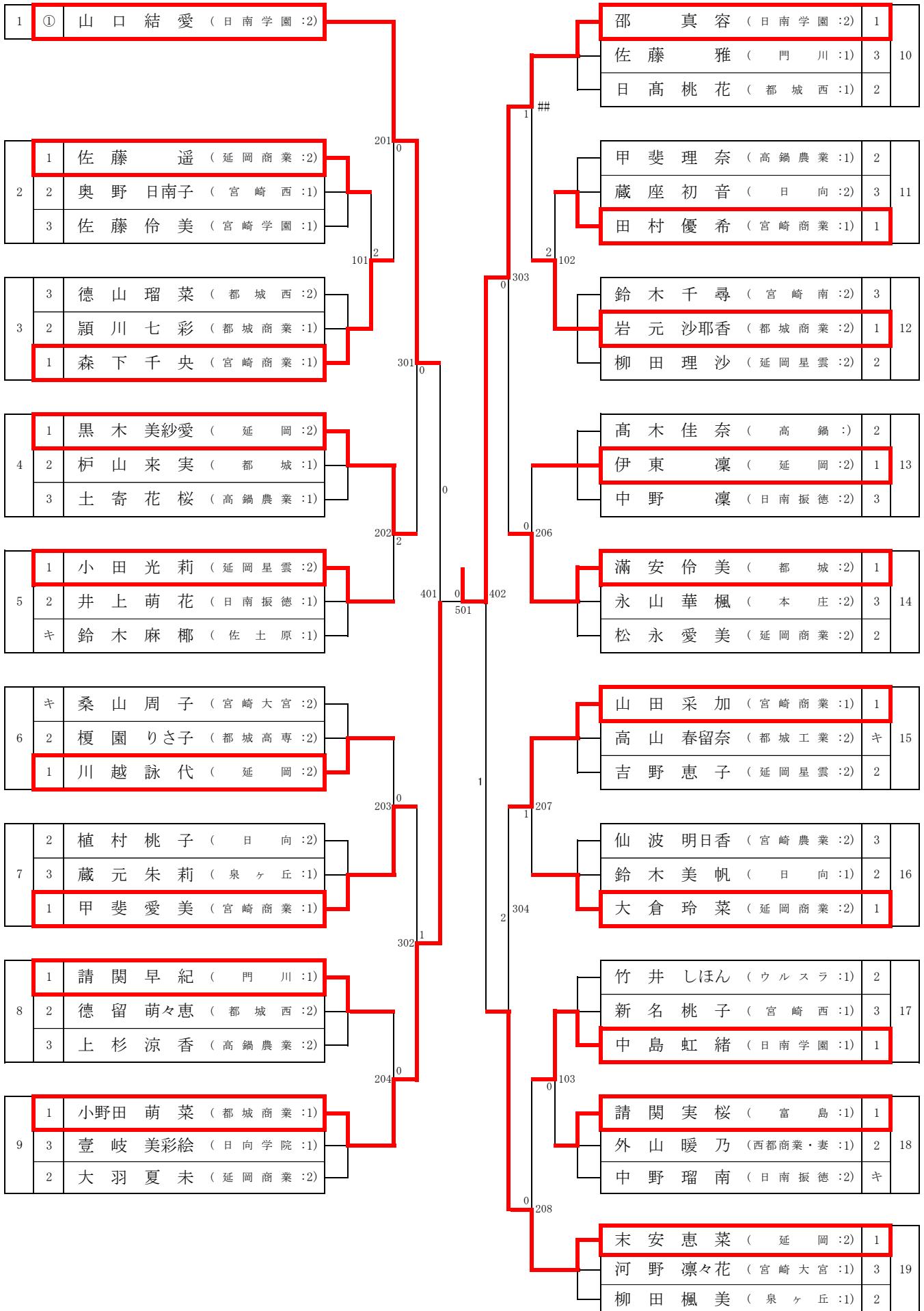
# 男子シングルス 【B S 3】



# 男子シングルス 【BS4】



# 女子シングルス 【GS1】





# 女子シングルス 【GS2】

