

男子ダブルスA

	男子ダブルスA	伊倉・町田	福島・後藤	河野・東	勝	負	順位
1	伊倉悠太旭化 成 町田拓也 旭化 成		3-1	3-1	2	0	1
2	福島航将カ ツ オ カ 後藤裕介 日 南 卓 友	1-3		3-1	1	1	2
3	河野順一 P I N M E N 東 信 寿 J o y O n e	1-3	1-3		0	2	3

男子ダブルスB

	男子ダブルスB Aパート	赤澤・山本	野崎・田部	濱崎・神宮	勝	負	順位
1	赤澤一彦太陽クラブ 山本豊文太陽クラブ		0-3	3-2	1	1	2
2	野崎一人さといもUP 田部和宏 さといもUP	3-0		3-1	2	0	1
3	濱崎宏嗣 さといもUP 神宮浩行アマテラス	2-3	1-3		0	2	3

	男子ダブルスB Bパート	大野・山城	長友・蛭原	早川・黒木	山田・野村	勝	負	順位
1	大野哲郎MTTC 山城直哉卓球童夢		3-0	3-0	3-0	3	0	1
2	長友友政アマテラス 蛭原平博 S e c r e t	0-3		3-0	3-0	2	1	2
3	早川浩太太陽クラブ 黒木孝二太太陽クラブ	0-3	0-3		3-0	1	2	3
4	山田浩司高鍋卓研 野村松之輔高鍋卓研	0-3	0-3	0-3		0	3	4

男子ダブルスC

	男子ダブルスC Aパート	三島・本田	田中・田中	押方・田口	勝	負	順位
1	三島由嗣アマテラス 本田健一郎 S e c r e t		3-2	3-0	2	0	1
2	田中猛カ ツ オ カ 田中潤カ ツ オ カ	2-3		3-0	1	1	2
3	押方彰一太太陽クラブ 田口剛チーム不土野	0-3	0-3		0	2	3

	男子ダブルスC Bパート	古谷・渡邊	矢北・奈須	外菌・藤井	勝	負	順位
1	古谷孝識リサーージュ 渡邊孝浩リサーージュ		1-3	キ	0	1	2
2	矢北由喜日向クラブ 奈須裕二日向クラブ	3-1		キ	1	0	1
3	外菌俊広 J o y O n e 藤井伸生宮崎県庁	キ	キ				

男子ダブルスD

	男子ダブルスD	黒木・宮口	下登・岩本	酒井・川口	甲斐・戸高	澤村・福元	勝	負	順位
1	黒木泰成紫光クラブ 宮口健嗣紫光クラブ		3-1	3-2	1-3	2-3	2	2	2
2	下登義克MTTC 岩本充博MTTC	1-3		3-0	2-3	3-0	2	2	3
3	酒井陸夫南郷クラブ 川口一美南郷クラブ	2-3	0-3		2-3	3-2	1	3	4
4	甲斐勝見 S e c r e t 戸高九州男紫光クラブ	3-1	3-2	3-2		3-2	4	0	1
5	澤村明 T O N E 福元敏悟カツオカ	3-2	0-3	2-3	2-3		1	3	5

男子ダブルスE

	男子ダブルスE	西田・野崎	川崎・近間	山下・若松	勝	負	順位
1	西田光徳江平ピンボン 野崎伸一江平ピンボン		3-0	3-1	2	0	1
2	川崎保美 J o y O n e 近間保二志和池クラブ	0-3		3-2	1	1	2
3	山下透日南サクラ 若松茂南郷クラブ	1-3	2-3		0	2	3

男子30シングルス

男子30 Aパート		山城	山本	町田	福島	東	勝	負	順位
1	山城直哉 卓球童夢		3-0	3-0	3-0	3-0	4	0	1
2	山本豊文 太陽クラブ	0-3		3-1	2-3	3-1	2	2	3
3	町田拓也 旭化成	0-3	1-3		0-3	3-0	1	3	4
4	福島航将 カツオカ	0-3	3-2	3-0		3-0	3	1	2
5	東信寿 J o y o n e	0-3	1-3	0-3	0-3		0	4	5

男子30 Bパート		田中	伊倉	神宮	山田	後藤	勝	負	順位
1	田中潤一 カツオカ		3-0	3-1	3-0	3-0	4	0	1
2	伊倉悠太 旭化成	0-3		3-2	3-0	3-2	3	1	2
3	神宮浩行 アマテラス	1-3	2-3		3-0	3-0	2	2	3
4	山田浩司 高鍋卓研	0-3	0-3	0-3		0-3	0	4	5
5	後藤裕介 日南卓友	0-3	2-3	0-3	3-0		1	3	4

男子40シングルス

男子40 Cパート		大野	蛭原	黒木	田口	勝	負	順位
1	大野哲郎 M T T C		3-0	3-0	3-0	3	0	1
2	蛭原博 s e e c r e t	0-3		3-1	3-1	2	1	2
3	黒木孝一 太陽クラブ	0-3	1-3		3-0	1	2	3
4	田口剛 チーム不土野	0-3	1-3	0-3		0	3	4

男子40 Dパート		濱崎	長友	赤澤	河野	勝	負	順位
1	濱崎宏嗣 さといもUP		3-2	3-1	3-0	3	0	1
2	長友政平 アマテラス	2-3		3-0	3-0	2	1	2
3	赤澤一彦 太陽クラブ	1-3	0-3		3-0	1	2	3
4	河野順一 P I N M E N	0-3	0-3	0-3		0	3	4

男子H60シングルス

1	澤村明敏 T-ONE	1	黒木泰成 紫光クラブ	2
---	------------	---	------------	---

男子50シングルス

男子50 Aパート		外 菌	三 島	矢 北	勝	負	順位
1	外 菌 俊 広 J o y o n e		3-1	3-1	2	0	1
2	三 島 由 嗣 ア マ テ ラ ス	1-3		3-1	1	1	2
3	矢 北 由 喜 生 日 向 ク ラ ブ	1-3	1-3		0	2	3

男子50 Bパート		宮 口	古 谷	奈 須	勝	負	順位
1	宮 口 健 嗣 紫 光 ク ラ ブ		3-0	2-3	1	1	2
2	古 谷 孝 識 リ サ ー ジ ュ	0-3		0-3	0	2	3
3	奈 須 裕 二 日 向 ク ラ ブ	3-2	3-0		2	0	1

男子50 Cパート		川 口	押 方	藤 井	勝	負	順位
1	川 口 一 美 南 郷 ク ラ ブ		3-0	キ	1	0	1
2	押 方 彰 一 太 陽 ク ラ ブ	0-3		キ	0	1	2
3	藤 井 伸 生 宮 崎 県 庁	キ	キ				

男子50 Dパート		戸 高	本 田	早 川	登 坂	勝	負	順位
1	戸 高 九 州 男 紫 光 ク ラ ブ		3-2	3-0	3-0	3	0	1
2	本 田 健 一 郎 s e c r e t	2-3		3-0	3-0	2	1	2
3	早 川 浩 二 太 陽 ク ラ ブ	0-3	0-3		1-3	0	3	4
4	登 坂 学 ト ミ シ マ	0-3	0-3	3-1		1	2	3

男子L60シングルス

男子L60		田 中	白 土	福 元	若 松	勝	負	順位
1	田 中 猛 カ ッ オ カ		3-0	3-0	3-0	3	0	1
2	白 土 聡 ア マ テ ラ ス	0-3		2-3	3-0	1	2	3
3	福 元 悟 カ ッ オ カ	0-3	3-2		3-0	2	1	2
4	若 松 茂 南 郷 ク ラ ブ	0-3	0-3	0-3		0	3	4

男子L70シングルス

男子L70		酒 井	近 間	川 崎	野 崎	西 田	勝	負	順位
1	酒 井 睦 夫 南 郷 ク ラ ブ		3-0	3-1	3-2	0-3	3	1	2
2	近 間 保 二 志 和 池 ク ラ ブ	0-3		3-0	2-3	0-3	1	3	4
3	川 崎 保 美 J o y o n e	1-3	0-3		0-3	0-3	0	4	5
4	野 崎 伸 一 江 平 ビ ン ボ ン	2-3	3-2	3-0		1-3	2	2	3
5	西 田 光 徳 江 平 ビ ン ボ ン	3-0	3-0	3-0	3-1		4	0	1

男子H70

H70	山 下 透	日南サクラ
-----	-------	-------

女子ダブルスA・B

女子ダブルスA・B		片山・甲斐	宮田・田中	高橋・黒木	下登・白土	勝	負	順位
1A	片山 麻沙美 M T T C 甲斐 美奈子 M T T C		3-0	3-0	3-1	3	0	1
2B	宮田 梢子 カカ ツ オ カ 田中 尚子 カカ ツ オ カ	0-3		3-0	3-0	2	1	2
3B	高橋 良奈 太陽 ク ラ ブ 黒木 明美 太陽 ク ラ ブ	0-3	0-3		3-0	1	2	3
4B	下登 民子 のぎ く 白土 おみの大塚 サ ク	1-3	0-3	0-3		0	3	4

女子ダブルスC

女子ダブルスC		小玉・矢野	宮越・日野	下永・安藤	松尾・中村	宮内・松崎	勝	負	順位
1	小玉 美穂 ばんぶ きん 矢野 徳里 ばんぶ きん		3-1	0-3	3-0	3-0	3	1	1
2	宮越 由里 ぶきのと 日野 仁美 ぶきのと	1-3		3-1	3-0	3-1	3	1	2
3	下永 ひとみ のぎく 安藤 真智子 のぎく	3-0	1-3		2-3	1-3	1	3	5
4	松尾 慶ま ぶきのと 中村 まさ子 ぶきのと	0-3	0-3	3-2		3-2	2	2	3
5	宮内 順子 のぎく 松崎 晴香 のぎく	0-3	1-3	3-1	2-3		1	3	4

女子ダブルスD

女子ダブルスD Aパート		佐伯・御手洗	尾辻・坂田	吉越・橋元	勝	負	順位
1	佐伯 範子 ふきのと 御手洗 明子 ふきのと		1-3	3-1	1	1	2
2	尾辻 良子 ばんぶ きん 坂田 敏子 ばんぶ きん	3-1		3-0	2	0	1
3	吉越 芳子 のぎく 橋元 久美子 のぎく	1-3	0-3		0	2	3

女子ダブルスD Bパート		岡崎・川田	筒井・一政	甲斐・堀田	竹田・永山	勝	負	順位
1	岡崎 恵子 のぎく 川田 月子 のぎく		0-3	2-3	3-0	1	2	3
2	筒井 静代 こでま 一政 祐子 こでま	3-0		0-3	3-0	2	1	2
3	甲斐 柳子 ハビネ 堀田 弘子 ハビネ	3-2	3-0		3-1	3	0	1
4	竹田 三加代 ばんぶ きん 永山 悦子 ばんぶ きん	0-3	0-3	1-3		0	3	4

女子ダブルスE

女子ダブルスE Aパート						吉田・松田	川原・三原	川並・田中	萩森・井上	勝	負	順位
1	吉松	田文江	ハビネ	ス	ネ		3-0	3-0	3-0	3	0	1
2	川原	康子	太陽	クラブ		0-3		3-1	3-0	2	1	2
3	川並	満州子	TONE			0-3	1-3		3-0	1	2	3
4	萩森	由紀子	塚サ	クラブ		0-3	0-3	0-3		0	3	4

女子ダブルスE Bパート						桑原・澤村	日高・外山	中津・坂元	甲斐・山口	勝	負	順位
1	桑原	加代子	TONE				1-3	0-3	1-3	0	3	4
2	日高	文子	ばんぶ	きん		3-1		2-3	3-1	2	1	2
3	中津	孝子	おび	すぎ		3-0	3-2		0-3	2	1	3
4	甲斐	玉枝	太陽	クラブ		3-1	1-3	3-0		2	1	1

女子30シングルス

1	甲斐 美奈子	MTTC	0	吉川 彩子	高鍋卓研	2
---	--------	------	---	-------	------	---

女子40シングルス

1	中島 由岐子	日向ママ	2	松崎 晴香	のぎく	2
---	--------	------	---	-------	-----	---

女子50シングルス

女子50 Aパート		日野	高橋	矢野	田中	松井	勝	負	順位
1	日野 仁美 ぶきのとう		1-3	3-0	3-1	3-0	3	1	2
2	高橋 良奈 太陽クラブ	3-1		3-1	3-0	3-0	4	0	1
3	矢野 美保 ばんぶきん	0-3	1-3		2-3	3-1	1	3	4
4	田中 尚子 カッコオカ	1-3	0-3	3-2		3-0	2	2	3
5	松井 祥子 華業クラブ	0-3	0-3	1-3	0-3		0	4	5

女子50 Bパート		安藤	永井	白土	中村	黒木	木島	勝	負	順位
1	安藤 真智子 のぎく		1-3	1-3	3-0	3-1	3-0	3	2	3
2	永井 潤子 日向ママ	3-1		3-0	3-0	3-0	3-0	5	0	1
3	白土 しおみ 大塚サクラ	3-1	0-3		3-2	3-0	3-0	4	1	2
4	中村 まさ子 ぶきのとう	0-3	0-3	2-3		3-0	3-0	2	3	4
4	黒木 明美 太陽クラブ	1-3	0-3	0-3	0-3		3-0	1	4	5
5	木島 直美 NEXT K	0-3	0-3	0-3	0-3	0-3		0	5	6

女子L60シングルス

女子L60 Aパート		小玉	下永	佐伯	竹田	下登	勝	負	順位
1	小玉 美穂 ばんぶきん		3-1	3-1	3-1	3-0	4	0	1
2	下永 ひとみ のぎく	1-3		3-1	3-1	3-2	3	1	2
3	佐伯 範子 ぶきのとう	1-3	1-3		3-1	3-0	2	2	3
4	竹田 三加代 ばんぶきん	1-3	1-3	1-3		3-2	1	3	4
5	下登 民子 のぎく	0-3	2-3	0-3	2-3		0	4	5

女子L60 Bパート		坂田	甲斐	川田	橋元	宮内	勝	負	順位
1	坂田 敏子 ばんぶきん		1-3	3-1	3-0	3-1	3	1	2
2	甲斐 柳子 ハビネス	3-1		3-1	3-0	3-0	4	0	1
3	川田 月子 のぎく	1-3	1-3		3-0	3-0	2	2	3
4	橋元 久美子 のぎく	0-3	0-3	0-3		1-3	0	4	5
5	宮内 順子 のぎく	1-3	0-3	0-3	3-1		1	3	4

女子H60シングルス

女子H60 Aパート		一 政	堀 田	岡 崎	山 口	田 中	勝	負	順位
1	一 政 祐 子 こ で ま り		1-3	3-1	3-0	3-1	3	1	2
2	堀 田 弘 子 日 向 マ マ	3-1		3-2	3-1	3-0	4	0	1
3	岡 崎 恵 の ぎ く	1-3	2-3		3-1	3-0	2	2	3
4	山 口 ますみ 太 陽 ク ラ ブ	0-3	1-3	1-3		3-2	1	3	4
5	田 中 幸 子 T - O N E	1-3	0-3	0-3	2-3		0	4	5

女子H60 Bパート		松 田	筒 井	吉 越	澤 村	坂 元	勝	負	順位
1	松 田 和 美 ハ ビ ネ ス		3-1	3-0	3-0	3-0	4	0	1
2	筒 井 静 代 こ で ま り	1-3		3-0	3-2	3-1	3	1	2
3	吉 越 芳 子 の ぎ く	0-3	0-3		3-1	0-3	1	3	4
4	澤 村 和 子 T - O N E	0-3	2-3	1-3		0-3	0	4	5
5	坂 元 かおる お び す ぎ	0-3	1-3	3-0	3-0		2	2	3

女子L70シングルス

女子L70 Aパート		桑 原	日 高	三 原	萩 森	勝	負	順位
1	桑 原 加代子 T - O N E		2-3	3-0	3-0	2	1	2
2	日 高 文 ば ん ぶ き ん	3-2		3-0	3-2	3	0	1
3	三 原 文 子 太 陽 ク ラ ブ	0-3	0-3		3-0	1	2	3
4	萩 森 由紀子 大 塚 サ ク ラ	0-3	2-3	0-3		0	3	4

女子L70 Bパート		永 山	入 田	外 山	井 上	勝	負	順位
1	永 山 悦 子 ば ん ぶ き ん		3-0	1-3	3-0	2	1	2
2	入 田 トミ子 ふ き の と う	0-3		0-3	3-0	1	2	3
3	外 山 三重子 ば ん ぶ き ん	3-1	3-0		3-0	3	0	1
4	井 上 啓 子 た ん ぼ ぼ	0-3	0-3	0-3		0	3	4

女子H70・80シングルス

女子H70・80		中 津	川 原	川 並	甲 斐	勝	負	順位
1	中 津 孝 子 お び す ぎ		3-0	3-0	3-1	3	0	1
2	川 原 康 子 太 陽 ク ラ ブ	0-3		3-0	3-0	2	1	2
3	川 並 満州子 T - O N E	0-3	0-3		3-0	1	2	3
80	甲 斐 玉 枝 太 陽 ク ラ ブ	1-3	0-3	0-3		0	3	4

男子30シングルス 順位決定戦

A1	田中(KATSUOKA)	1	3	山城(卓球童夢)	B1
A2	福島(KATSUOKA)	3	2	伊倉(旭化成)	B2
A3	山本(太陽クラブ)	0	3	神宮(アマテラス)	B3
A4	町田(旭化成)	3	0	後藤(日南卓友)	B4

男子40シングルス 順位決定戦

A1	大野(MTTC)	3	0	濱崎(さといもUP)	B1
A2	蛭原(secret)	1	3	長友(アマテラス)	B2
A3	黒木(太陽クラブ)	1	3	赤澤(太陽クラブ)	B3
A4	田口(チーム不土野)	3	0	河野(PINMEN)	B4

男子50シングルス 順位決定戦

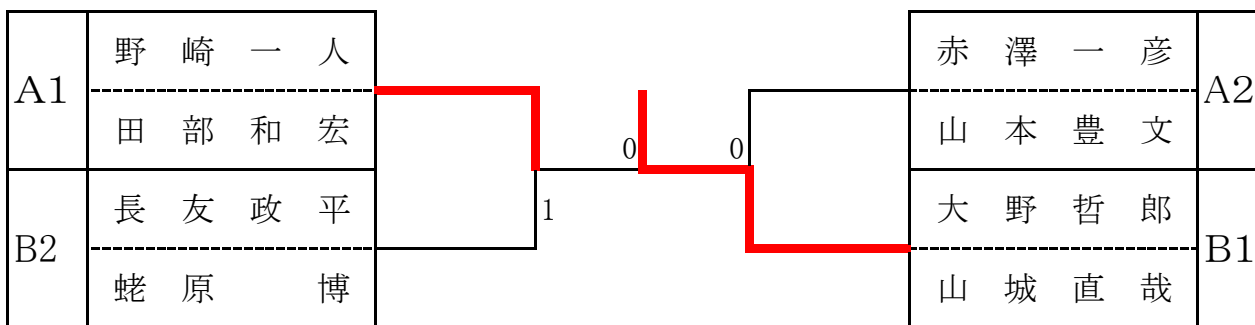
1位トーナメント

		戸高(紫光クラブ)					
A1	外菌(JoyOne)	0	3	2	0	川口(南郷クラブ)	C1
D1	戸高(紫光クラブ)	0 3 2		0		奈須(日向クラブ)	B1

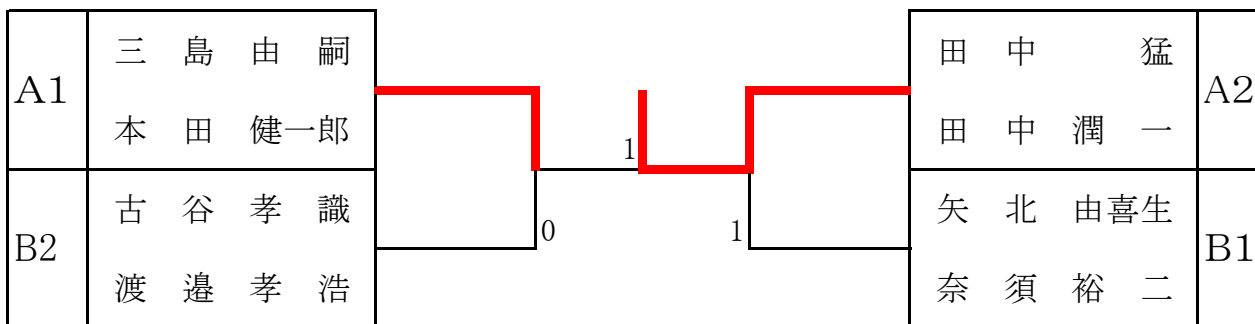
2位トーナメント

		宮口(紫光クラブ)					
A2	三島(アマテラス)	0	1	3	1	押方(太陽クラブ)	C2
D2	本田(secret)	0 1 3		1		宮口(紫光クラブ)	B2

男子ダブルスB 決勝トーナメント



男子ダブルスC 決勝トーナメント



女子50シングルス 順位決定戦

A1	高橋(太陽クラブ)	3	2	永井(日向ママ)	B1
A2	日野(ふきのとう)	キ		白土(大塚サクラ)	B2
A3	田中(KATSUOKA)	3	2	安藤(のぎく)	B3
A4	矢野(ばんぷきん)	3	1	中村(ふきのとう)	B4

女子L60シングルス 順位決定戦

A1	小玉(ばんぷきん)	1		甲斐(ハピネス)	B1
A2	下永(のぎく)	2		坂田(ばんぷきん)	B2
A3	佐伯(ふきのとう)	2		川田(のぎく)	B3
A4	竹田(ばんぷきん)	0	3	宮内(のぎく)	B4

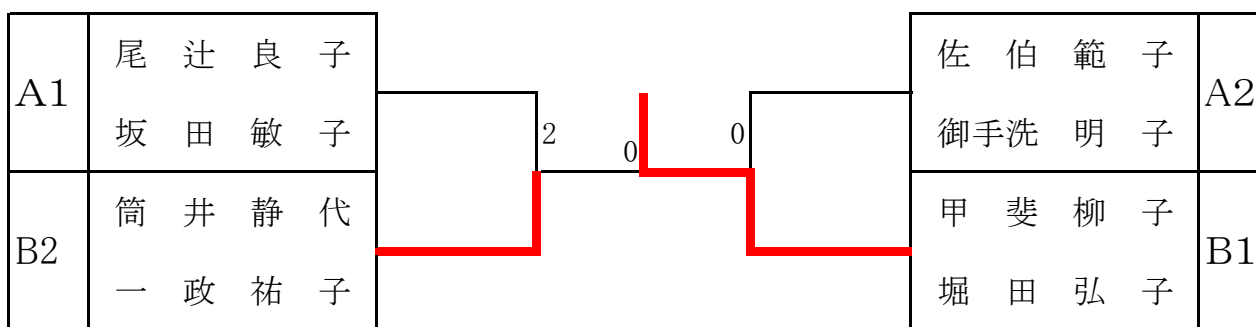
女子H60シングルス 順位決定戦

A1	堀田(日向ママ)	2	3	松田(ハピネス)	B1
A2	一政(こでまり)	3	1	筒井(こでまり)	B2
A3	岡崎(のぎく)	3	0	坂元(おびすぎ)	B3
A4	山口(太陽クラブ)	2	3	吉越(のぎく)	B4

女子L70シングルス 順位決定戦

A1	日高(ばんぷきん)	2		外山(ばんぷきん)	B1
A2	桑原(T-ONE)	0		永山(ばんぷきん)	B2
A3	三原(太陽クラブ)		0	入田(ふきのとう)	B3
A4	萩森(大塚サクラ)		0	井上(たんぼぼ)	B4

女子ダブルスD 決勝トーナメント



女子ダブルスE 決勝トーナメント

