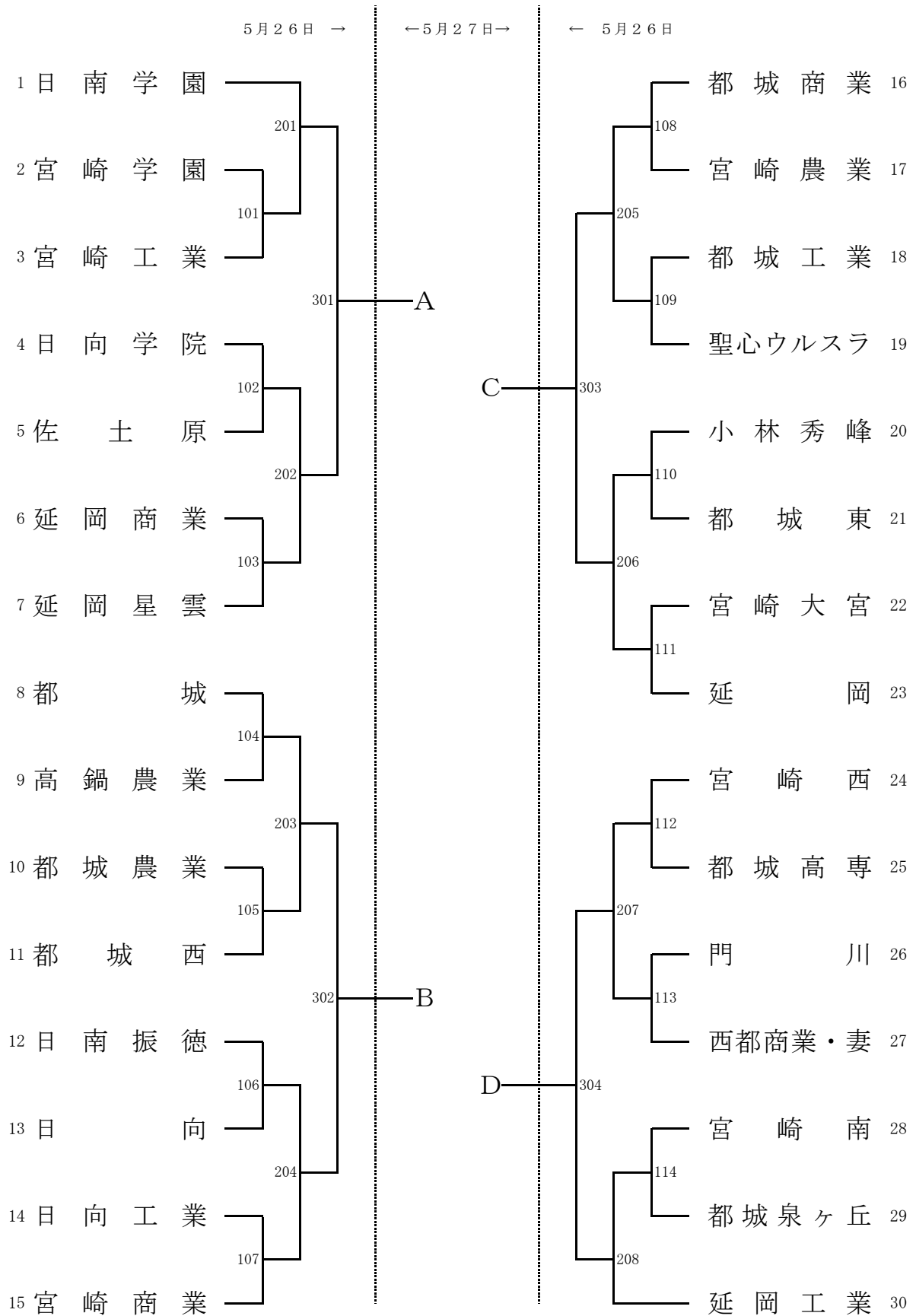


男子学校対抗 【BT】



男子シングルス 【BS1】

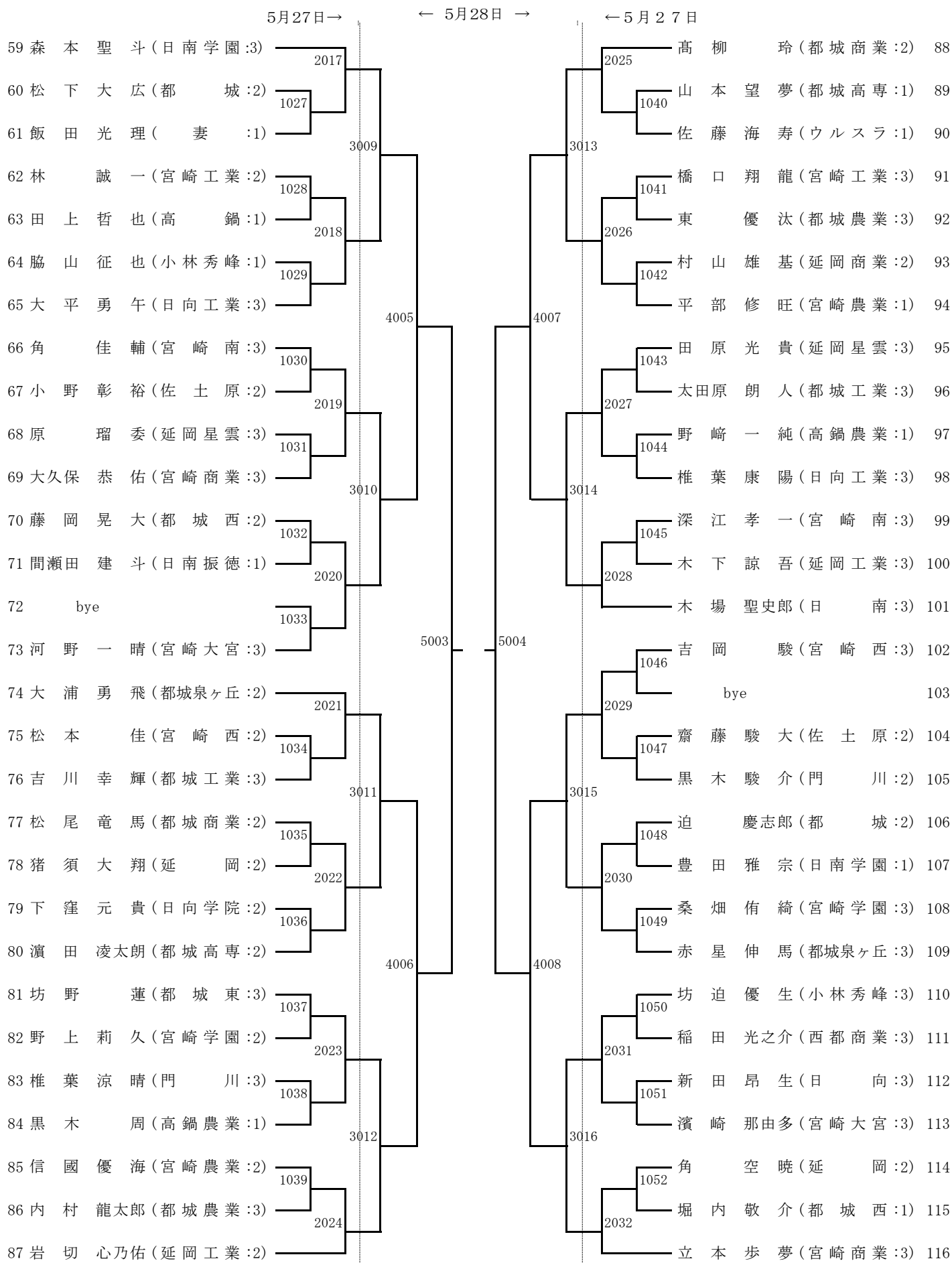
5月27日→

← 5月28日 →

←5月27日

1	刘 念(日南学園:3)	2001		2009	藤井 脩平(都城商業:1)	30
2	二宮 慧翔(小林秀峰:2)	1001		1014	亀田 大我(門川:1)	31
3	渡邊 健太(都城泉ヶ丘:3)		3001	3005	岩村 玲邑(宮崎大宮:3)	32
4	倉田 大輔(宮崎学園:2)	1002		1015	古森 天空(高鍋農業:2)	33
5	田中 孝宙(都城商業:2)		2002	2010	藪押 春輝(宮崎西:2)	34
6	児玉 航季(門川:2)	1003		1016	佐藤 一樹(都城:3)	35
7	有川 心喜(都城西:2)		4001	4003	小西 亮輔(延岡:2)	36
8	八久保 優斗(日南振徳:3)	1004		1017	大場 凱希(宮崎農業:2)	37
9	菊池 信行(延岡:3)		2003	2101	河野 滉平(ウルストラ:2)	38
10	新藤 大靖(宮崎大宮:2)	1005		1018	北野 廉汰(日南学園:3)	39
11	外山 輝星(都城工業:2)		3002	3006	内田 龍一(小林秀峰:3)	40
12	長曾我部 一仁(日向工業:3)	1006		1019	村岡 大騎(佐土原:3)	41
13	成合 歩夢(妻:2)		2004	2012	濱田 仁誠(都城高専:1)	42
14	田島 誠也(宮崎南:3)	107			古市 航希(宮崎南:3)	43
15	鴨田 羽叶(ウルストラ:2)		5001	5002	蔵 光明与(都城工業:2)	44
16	フェレナンド(都城:3)		2005	2013	bye	45
17	二見 周行(宮崎農業:2)	1008		1021	野崎 斗馬(都城農業:1)	46
18	矢野 雅己(延岡商業:2)		3003	3007	椎葉 佑希(延岡星雲:3)	47
19	松尾 頼馬(都城農業:2)	1009		1022	福谷 遙輝(都城泉ヶ丘:1)	48
20	川衛 和南音(宮崎商業:2)		2006	2014	西方 慈音(高鍋:3)	49
21	森 力弥(都城東:2)	1010		1023	金山 孝介(都城西:2)	50
22	杉尾 浩輝(佐土原:2)		4002	4004	佐藤 翔(延岡商業:2)	51
23	江藤 大斗(延岡工業:3)	1011		1024	黒木 翔(日向:2)	52
24	塚本 真郷(都城高専:1)		2007	2015	圖師 浩太(妻:1)	53
25	高橋 優太(日向学院:2)	1012		1025	中嶋 聖(宮崎商業:2)	54
26	是枝 立樹(宮崎西:3)		3004	3008	池田 景大(日南振徳:3)	55
27	假屋 颯汰(高鍋農業:1)	1013		1026	石塚 想大(日向工業:2)	56
28	安藤 遼太(延岡星雲:2)		2008	2016	迫田 尚磨(宮崎工業:1)	57
29	小麥田 拓海(宮崎工業:3)				黒木 隆聖(延岡工業:3)	58

男子シングルス 【BS2】

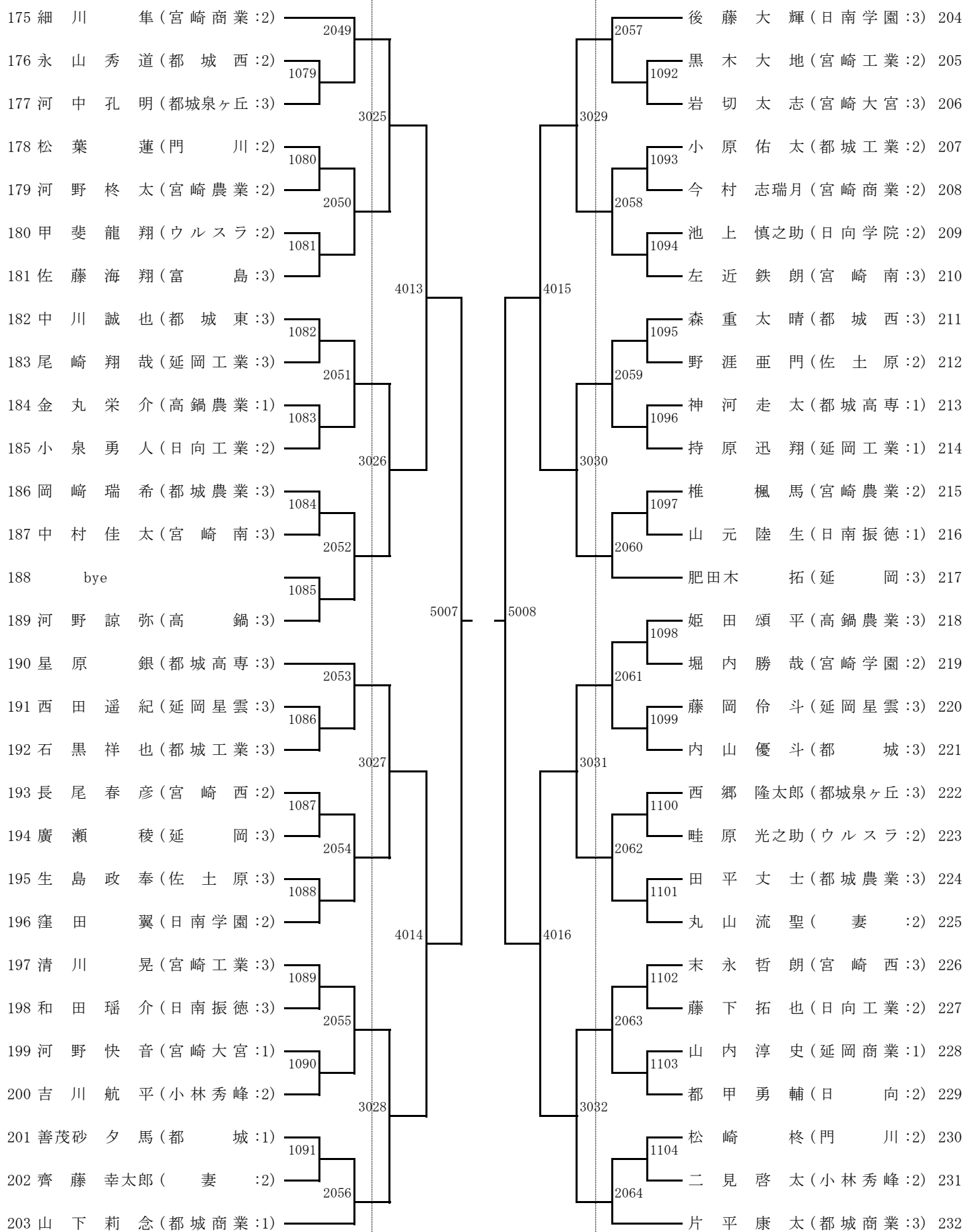


男子シングルス 【BS4】

5月27日→

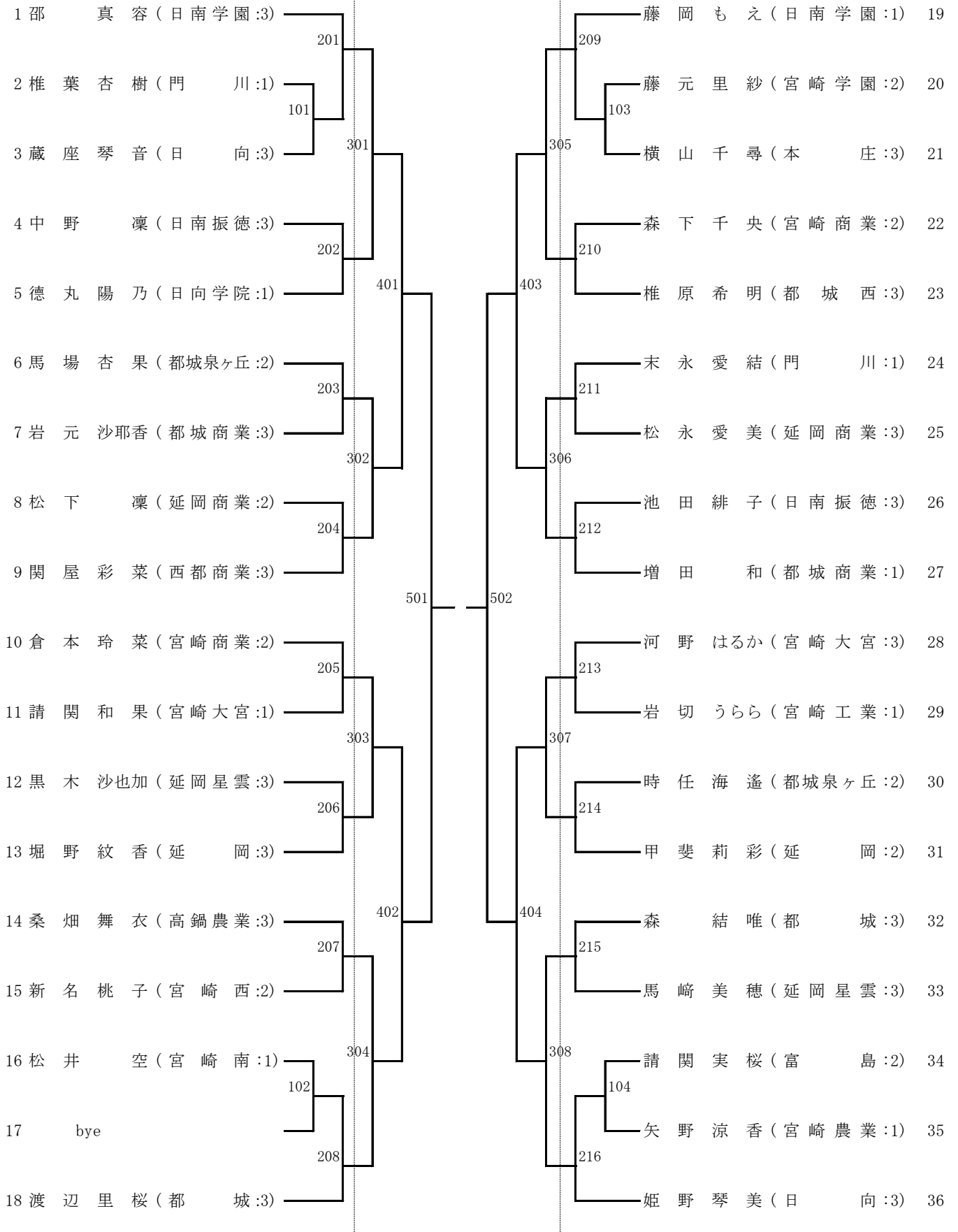
← 5月28日 →

←5月27日



女子シングルス 【GS1】

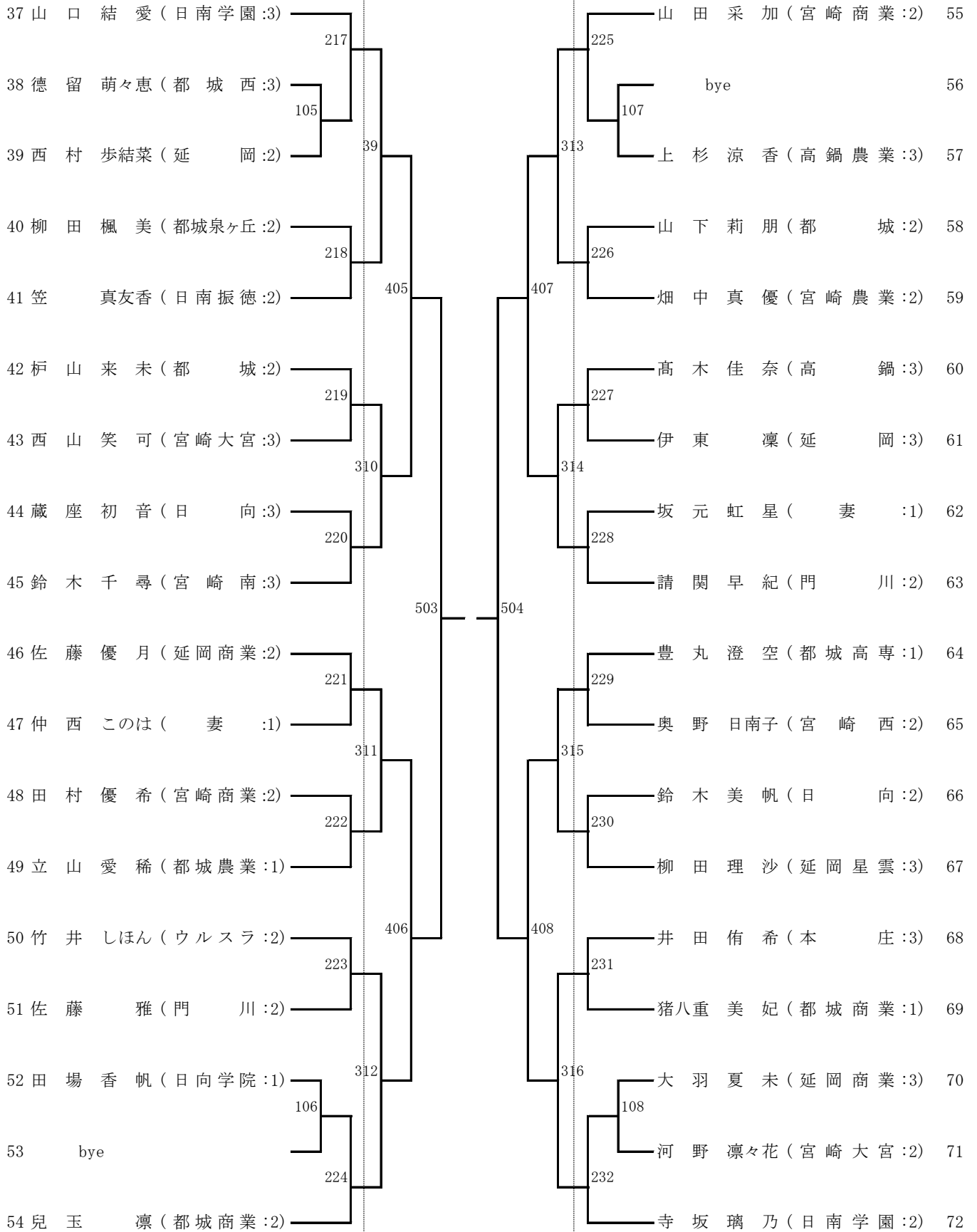
← 5月28日 → ← 5月27日



女子シングルス 【GS2】

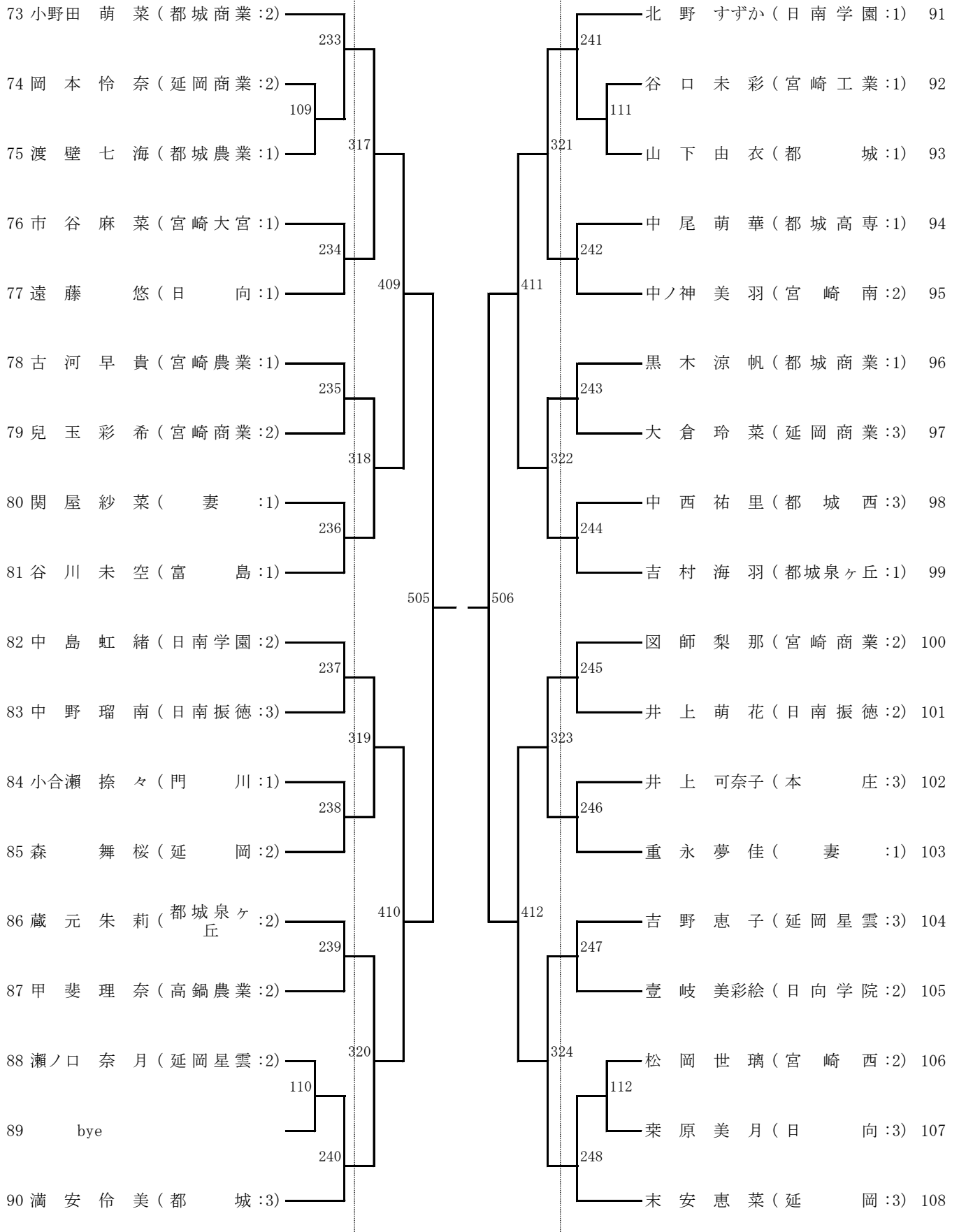
← 5月28日 →

← 5月27日



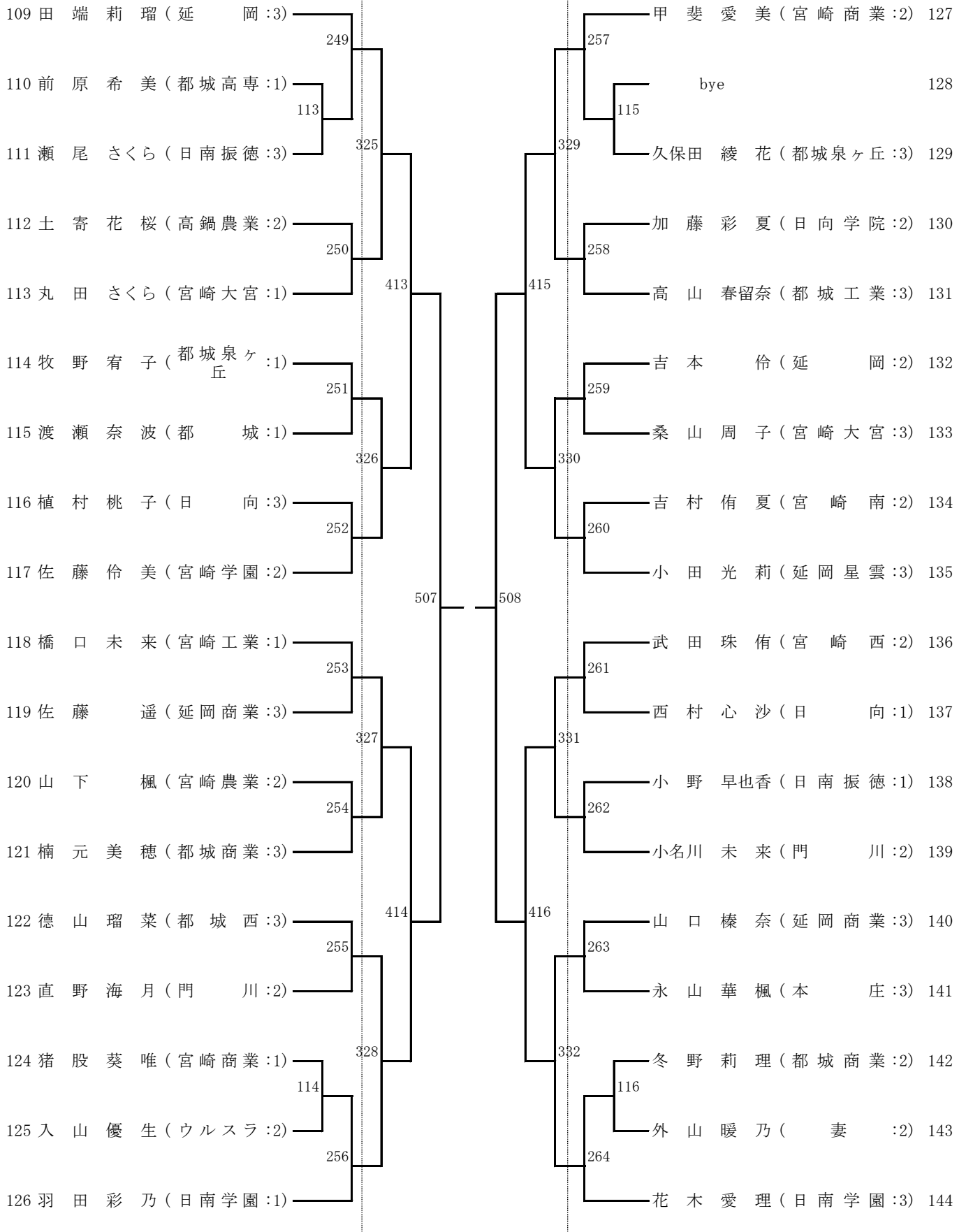
女子シングルス 【GS3】

← 5月28日 → ← 5月27日



女子シングルス 【GS4】

← 5月28日 → ← 5月27日



男子ダブルス 【BD 1】

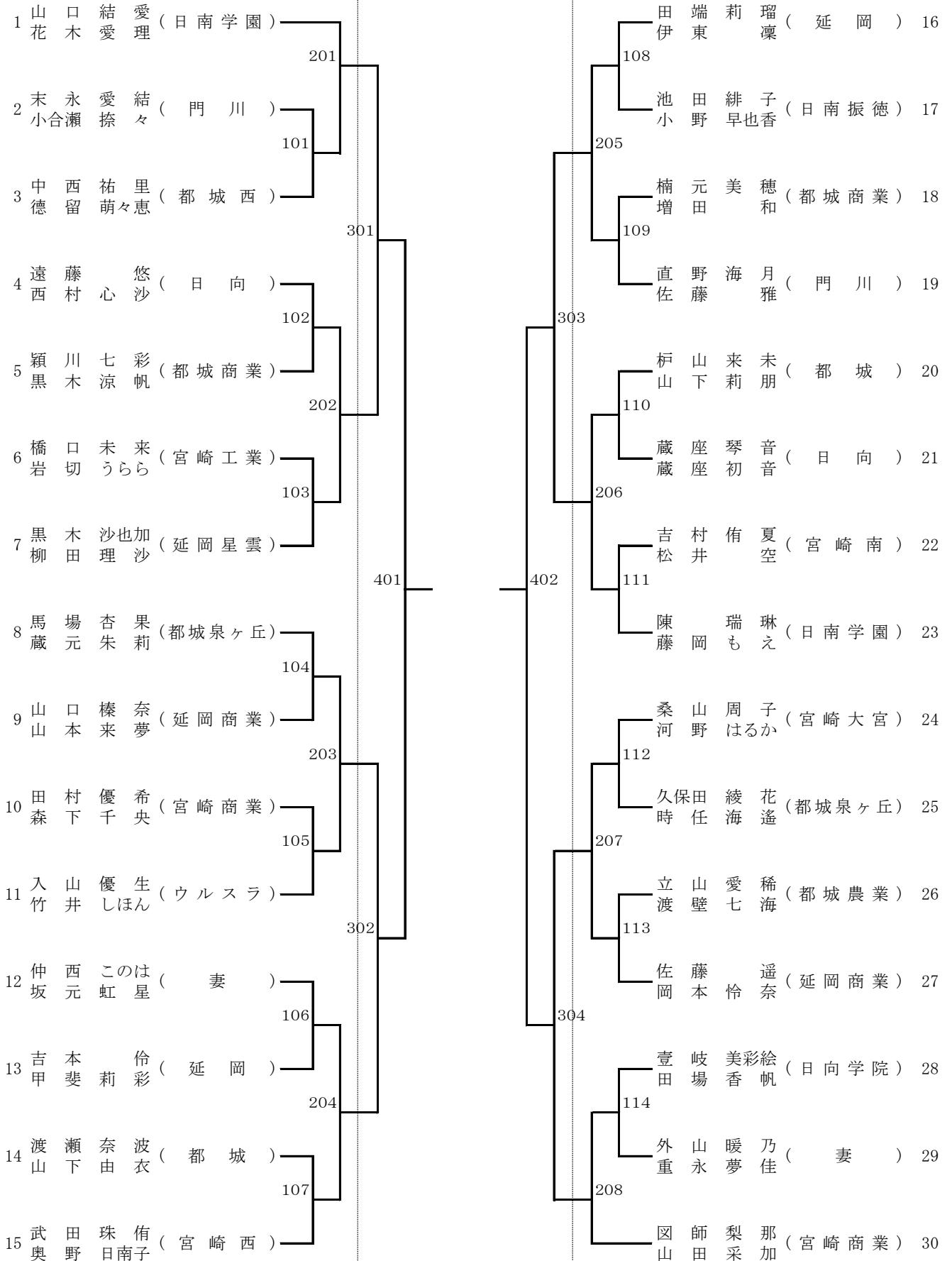
	5月25日→		-5月26日-	←5月25日	
1	刘喜多涼念一 (日南学園)	201			黒岩木切隆聖 (延岡工業) 28
2	日高木怜生 (都城工業)	101		209	二宮慧翔 (小林秀峰) 29
3	島田重春樹 (宮崎西)		301	112	松ヶ野正吾 (都城西) 30
4	大井田祥伍 (日南振徳)	102		305	山元正剣奉 (佐土原) 31
5	酒井山将考 (延岡商業)	202		113	生島政慶志郎 (都城) 32
6	山迫田尚大磨 (宮崎工業)	103		210	迫松 下慶大広 (都城) 32
7	黒木葉駿介 (門川)		401	114	末永永哲朗 (宮崎西) 33
8	森岡重太晃晴大 (都城西)	203		403	丸成山合流歩聖夢 (妻) 34
9	小石塚泉勇想人大 (日向工業)	104		115	肥田木廣瀬拓稜 (延岡) 35
10	新西藤大博靖宣 (宮崎大宮)		302	211	bye 36
11	松岡 翼 (延岡工業)	105		116	北窪野田廉汰 (日南学園) 37
12	脇迫山尾征政也耶 (小林秀峰)	204		306	星濱原田凌太朗 (都城高専) 38
13	桑玉焯侑綺海 (宮崎学園)		501	117	安加治木 貴悠 紘馬 (都城泉ヶ丘) 39
14	古中市村航佳希太 (宮崎南)	205		212	和田瑶建介斗 (日南振徳) 40
15	黒木師雄浩斗太 (妻)	106		502	河野野一快晴音 (宮崎大宮) 41
16	福宮谷田遙康輝平 (都城泉ヶ丘)		601	213	高山柳下莉念 (都城商業) 42
17	河西方諒慈弥音 (高鍋)	107		118	左前近田鉄叶朗芽 (宮崎南) 43
18	今針山尾幸竜斗馬 (都城商業)	206		307	椎葉葉涼祐晴斗 (門川) 44
19	内佐山藤優一樹多 (都城)	108		119	岡崎瑞平希士 (都城農業) 45
20	門高橋駿優太 (日向学院)		402	214	竹林内天誠太一 (宮崎工業) 46
21	坂上本原孝新太生 (宮崎商業)	109		404	鴨藤田本羽龍叶星 (ウルスラ) 47
22	塚神本河真走郷太 (都城高専)	207		120	姫石田田頌凌平佑 (高鍋農業) 48
23	猪坂須口大翔晴 (延岡)	110		215	原高野 瑠海 委斗 (延岡星雲) 49
24	野谷崎口一恒希門 (佐土原)		304	121	川松田直輝輝 (都城工業) 50
25	佐々木島志大翔 (都城農業)	111		308	長曾我部下 一拓 仁也 (日向工業) 51
26	今内村飛龍太郎 (都城農業)	208		122	今森 麟太郎 (都城東) 52
27	川藤崎岡剛伶明斗 (延岡星雲)			216	新田隼生輔 (日向) 53
					川中 衛 和南音聖 (宮崎商業) 54

男子ダブルス 【BD2】

	5月25日→		-5月26日-		←5月25日	
55	森本 聖斗 (日南学園)	217			フェレナンド (都城)	82
56	下池 窪元 (日向学院)	123			石川 大揮 (日向工業)	83
57	伊鹿倉 巧 (宮崎大宮)		309		榎木 翔也 (宮崎南)	84
58	二見 啓太 (小林秀峰)	124			甲斐 龍翔 (ウルスラ)	85
59	椎葉 佑希 (延岡星雲)	218			三輪 阿南 (日南学園)	86
60	川原 雄貴 (都城)	125			菊池 信行 (延岡)	87
61	古森 天空 (高鍋農業)		405		八久保 優斗 (日南振徳)	88
62	蔵光 明漱 (都城工業)	219			松崎 俊介 (都城農業)	89
63	坊野 蓮也 (都城東)	126			野上 莉久 (宮崎学園)	90
64	大久保 恭佑 (宮崎商業)	310			小野 源太 (都城商業)	91
65	井上 琉太 (都城農業)	127			中坊 紀優 (小林秀峰)	92
66	稲田 光之介 (西都商業・妻)	220			石黒 祥也 (都城工業)	93
67	清川 晃海 (宮崎工業)		503		高田 森龍 (延岡星雲)	94
68	本間 陸斗 (延岡)	221			吉岡 駿樹 (宮崎西)	95
69	大橋 翔太 (都城高専)	128			西大 隆太郎 (都城泉ヶ丘)	96
70	村岡 大騎 (佐土原)	311			黒木 周介 (高鍋農業)	97
71	六持 颯武 (延岡工業)	129			佐藤 翔史 (延岡商業)	98
72	藪押 春輝 (宮崎西)	222			尾崎 翔哉 (延岡工業)	99
73	bye	130			濱崎 那由多 (宮崎大宮)	100
74	新黒 昂生 (日向)		406		黒木 康平 (佐土原)	101
75	河野 滉平 (ウルスラ)	131			後藤 響季 (門川)	102
76	有川 心喜 (都城西)	223			清平 修洵 (宮崎農業)	103
77	角崎 佳輔 (宮崎南)	132			橋口 龍斗 (宮崎工業)	104
78	大平 勇午 (日向工業)	312			濱田 仁誠 (都城高専)	105
79	恒松 泰成 (都城泉ヶ丘)	133			久野 康生 (都城西)	106
80	亀田 大我 (門川)	224			武田 翔太 (妻)	107
81	片平 康平 (都城商業)				立本 歩夢 (宮崎商業)	108

女子ダブルス 【GD 1】

5月25日 → ← 5月26日 → ← 5月25日



女子ダブルス 【GD2】

5月25日 → ← 5月26日 → ← 5月25日

31	上間 是るな (日南学園)	209	満安 伶美 (都城)	46
	中島 虹緒		渡辺 里桜	
32	栗原 美月 (日向)	115	佐藤 伶美 (宮崎学園)	47
	鈴木 美帆		藤元 里紗	
33	市谷 麻菜 (宮崎大宮)	305	堀末 野文 香菜 (延岡)	48
	丸田 さくら		安 恵	
34	椎原 希明 (都城西)	116	西野 笑可 (宮崎大宮)	49
	徳山 瑠菜		河野 凜々花	
35	鈴木 千尋 (宮崎南)	210	新名 桃子 (宮崎西)	50
	中ノ神 美羽		松岡 世璃	
36	倉本 玲菜 (宮崎商業)	117	馬崎 美穂 (延岡星雲)	51
	甲斐 愛美		瀬ノ口 奈月	
37	請関 早紀 (門川)	403	桑畑 舞衣 (高鍋農業)	52
	小名川 未来		甲斐 理奈	
38	小田 光莉 (延岡星雲)	118	寺坂 璃乃 (日南学園)	53
	吉野 恵子		羽田 彩乃	
39	岩元 沙耶香 (都城商業)	211	姫植 野村 美子 (日向)	54
	冬野 莉理		植村 桃子	
40	森村 舞桜 (延岡)	119	兒玉 彩希 (宮崎商業)	55
	西村 歩結菜		辰己 向日葵	
41	加藤 彩夏 (日向学院)	306	松永 愛美 (延岡商業)	56
	徳丸 陽乃		松下 美凜	
42	笠上 真友香 (日南振徳)	120	関屋 彩菜 (西都商業・妻)	57
	上 萌花		関屋 紗菜	
43	吉村 海羽 (都城泉ヶ丘)	212	畑中 真優 (宮崎農業)	58
	牧野 宥子		山下 楓	
44	井田 侑希 (本庄)	121	豊丸 澄空 (都城高専)	59
	永山 華楓		中尾 萌華	
45	大倉 玲菜 (延岡商業)		小野田 萌菜 (都城商業)	60
	佐藤 優月		兒玉 凜	