

# 令和元年度 県高校総体 卓球競技優勝

## 【学校対抗】



男子優勝:都城商業高校(5回目)



女子優勝:日南学園高校(26年連続29回目)

## 【シングルス】



男子優勝:刘 念(日南学園)



女子優勝:山口 結愛(日南学園)

## 【ダブルス】



男子優勝:刘・喜多 組 (日南学園)



女子優勝:山口・花木 組 (日南学園)

【男子学校対抗 決勝リーグ】

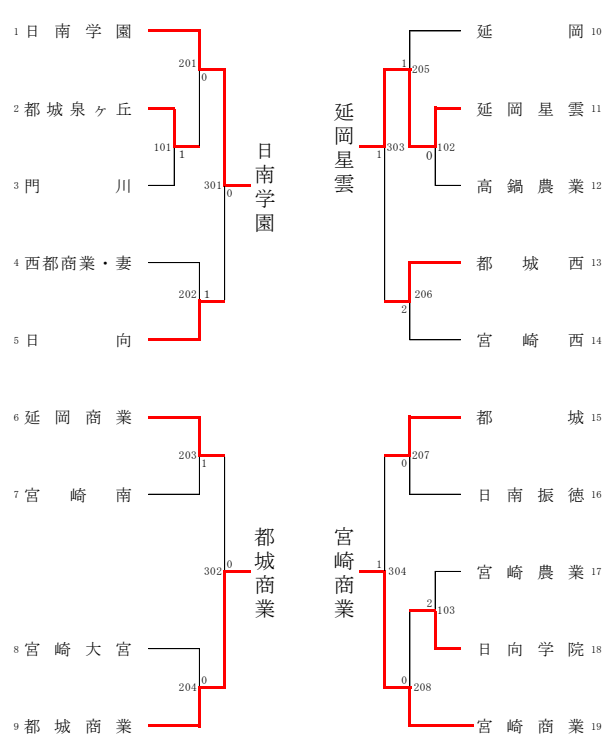
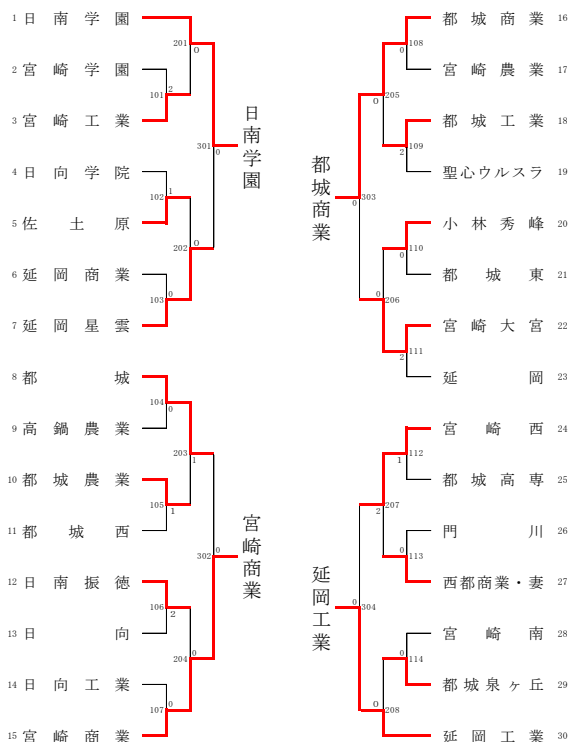
	学校名	日南学園	宮崎商業	都城商業	延岡工業	勝	敗	順位
A	日南学園		3-1	0-3	3-0	2	1	2
B	宮崎商業	1-3		0-3	3-1	1	2	3
C	都城商業	3-0	3-0		3-0	3	0	1
D	延岡工業	0-3	1-3	0-3		0	3	4

【女子学校対抗 決勝リーグ】

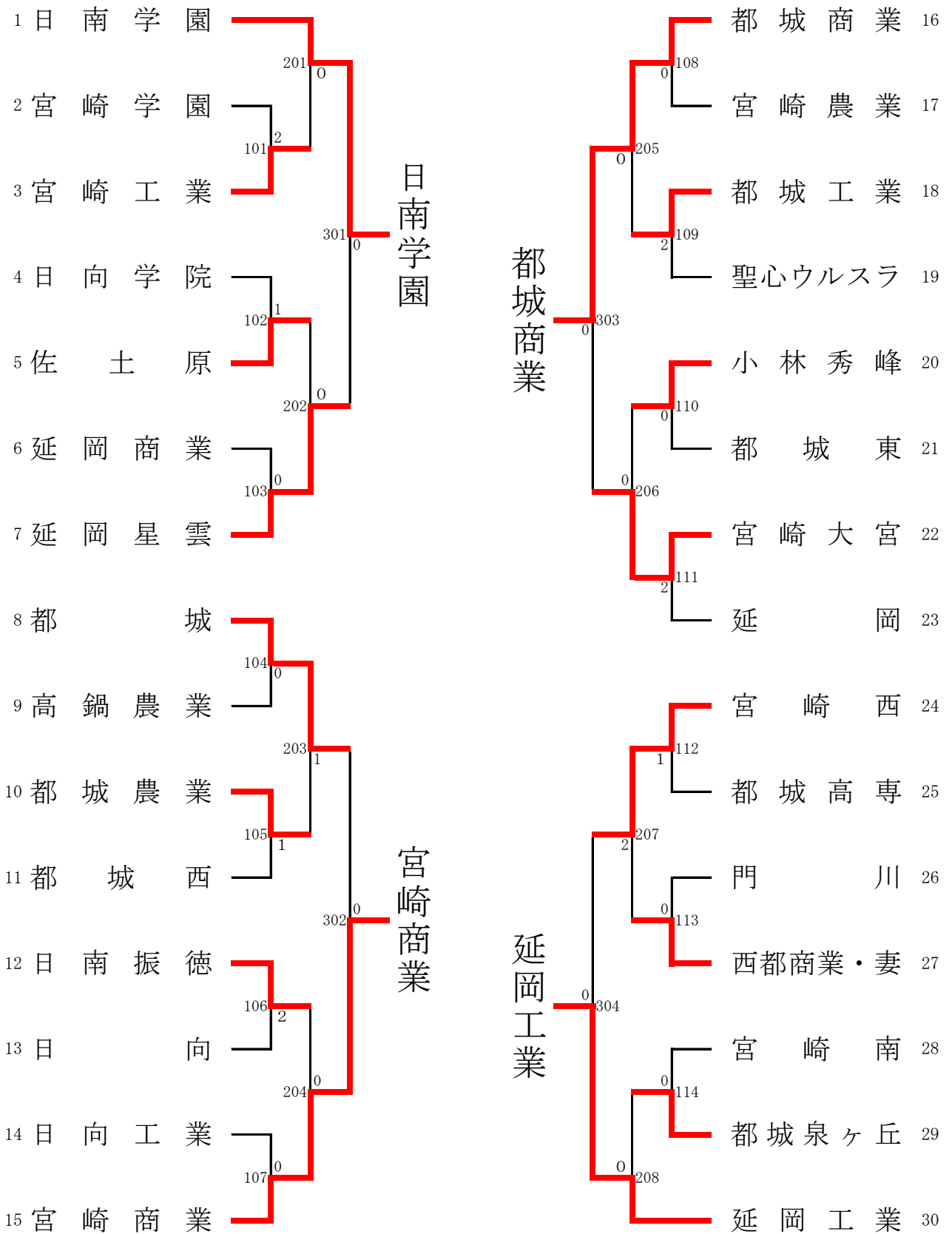
	学校名	日南学園	都城商業	延岡星雲	宮崎商業	勝	敗	順位
A	日南学園		3-0	3-0	3-0	3	0	1
B	都城商業	0-3		3-0	3-0	2	1	2
C	延岡星雲	0-3	0-3		0-3	0	3	4
D	宮崎商業	0-3	0-3	3-0		1	2	3

男子学校対抗  
【BT】

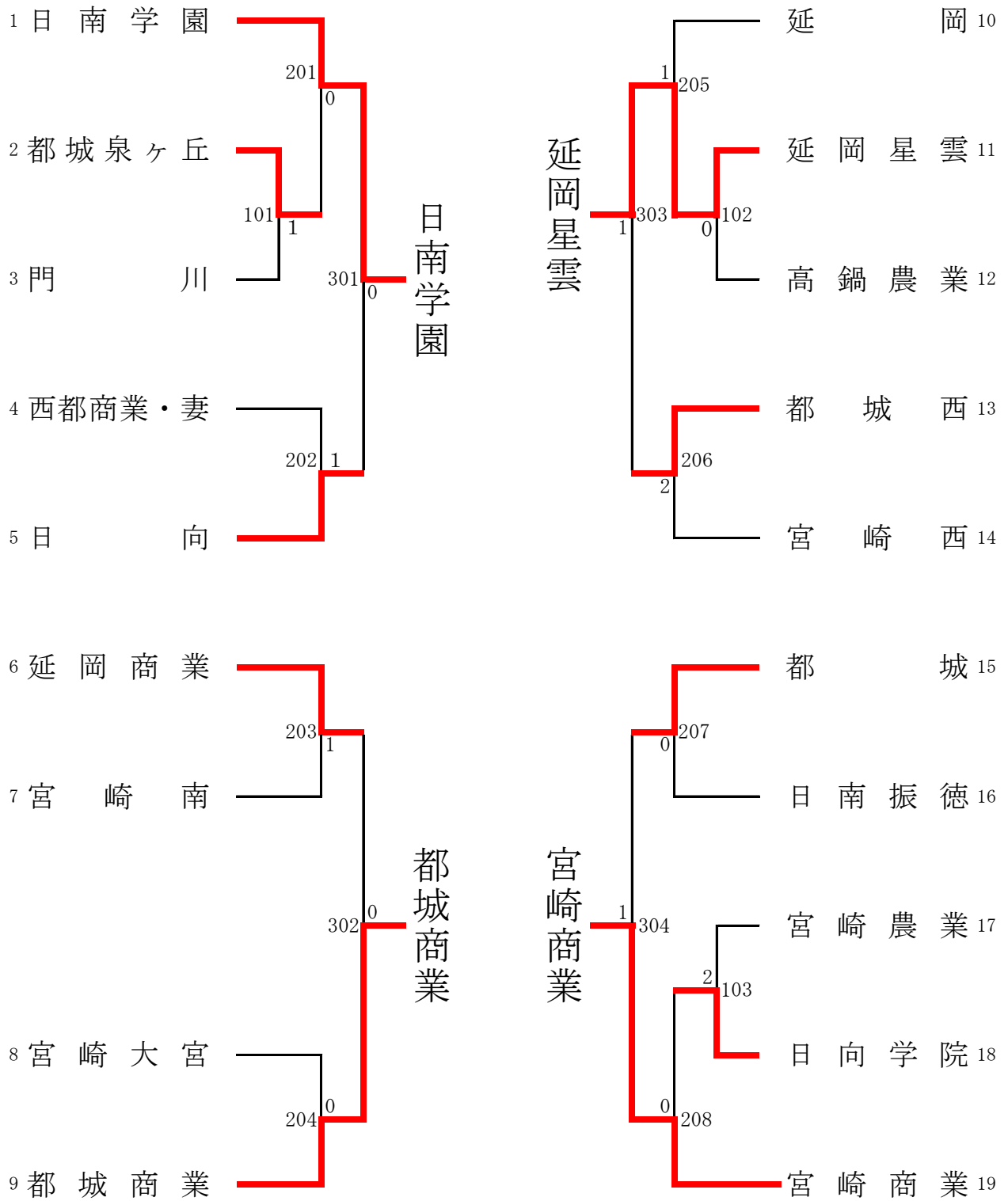
女子学校対抗  
【GT】



# 男子学校对抗 【BT】



# 女子学校对抗 【GT】



## 【男子シングルス 決勝リーグ】

A	選手名	刘	藤井	森本	立本	勝	負	順位
1	刘 念 (日南学園)	-	3-0	3-2	3-0	3	0	1
2	藤井 脩平 (都城商業)	0-3	-	3-0	2-3	1	2	3
3	森本 聖斗 (日南学園)	2-3	0-3	-	0-3	0	3	4
4	立本 歩夢 (宮崎商業)	0-3	3-2	3-0	-	2	1	2

B	選手名	喜多	藤崎	山下	片平	勝	負	順位
1	喜多 涼一 (日南学園)	-	3-1	3-2	3-0	3	0	1
2	藤崎 竜誠 (都城商業)	1-3	-	1-3	0-3	0	3	4
3	山下 莉念 (都城商業)	2-3	3-1	-	2-3	1	2	3
4	片平 康太 (都城商業)	0-3	3-0	3-2	-	2	1	2

## 【男子シングルス順位決定戦】

<<1・2位決定戦>>

A1	優勝 (全国・九州大会)	11 - 8	3	0	2位 (全国・九州大会)	B1
	刘 念	11 - 7			喜多 涼一	
	(日南学園)	11 - 8			(日南学園)	
		-				

<<3・4位決定戦>>

A2	4位 (全国・九州大会)	6 - 11	0	3	3位 (全国・九州大会)	B2
	立本 歩夢	6 - 11			片平 康太	
	(宮崎商業)	8 - 11			(都城商業)	
		-				

<<5・6位決定戦>>

A3	6位	6 - 11	1	3	5位 (九州大会)	B3
	藤井 脩平	11 - 8			山下 莉念	
	(都城商業)	10 - 12			(都城商業)	
		6 - 11				

<<7・8位決定戦>>

A4	8位	7 - 11	0	3	7位	B4
	森本 聖斗	12 - 14			藤崎 竜誠	
	(日南学園)	6 - 11			(都城商業)	
		-				

## 【女子シングルス 決勝リーグ】

A	選手名	邵	藤岡	山口	寺坂	勝	負	順位
1	邵 真容 (日南学園)		3-1	0-3	3-0	2	1	2
2	藤岡 もえ (日南学園)	1-3		0-3	2-3	0	3	4
3	山口 結愛 (日南学園)	3-0	3-0		3-0	3	0	1
4	寺坂 璃乃 (日南学園)	0-3	3-2	0-3		1	2	3

B	選手名	小野田	北野	羽田	花木	勝	負	順位
1	小野田 萌菜 (都城商業)		3-0	2-3	2-3	1	2	3
2	北野 すずか (日南学園)	0-3		0-3	1-3	0	3	4
3	羽田 彩乃 (日南学園)	3-2	3-0		3-2	3	0	1
4	花木 愛理 (日南学園)	3-2	3-1	2-3		2	1	2

## 【女子シングルス順位決定戦】

<< 1・2位決定戦 >>

A1	優勝 (全国・九州大会)	11 - 7	0	2位 (全国・九州大会)	B1
	山口 結愛 (日南学園)	11 - 8		羽田 彩乃 (日南学園)	
		11 - 8			
		-			
		-			

<< 3・4位決定戦 >>

A2	3位 (全国・九州大会)	11 - 6	1	4位 (全国・九州大会)	B2
	邵 真容 (日南学園)	11 - 5		花木 愛理 (日南学園)	
		6 - 11			
		11 - 6			
		-			

<< 5・6位決定戦 >>

A3	6位	9 - 11	3	5位 (九州大会)	B3
	寺坂 璃乃 (日南学園)	7 - 11		小野田 萌菜 (都城商業)	
		4 - 11			
		-			
		-			

<< 7・8位決定戦 >>

A4	8位	8 - 11	3	7位	B4
	藤岡 もえ (日南学園)	8 - 11		北野 すずか (日南学園)	
		5 - 11			
		-			
		-			

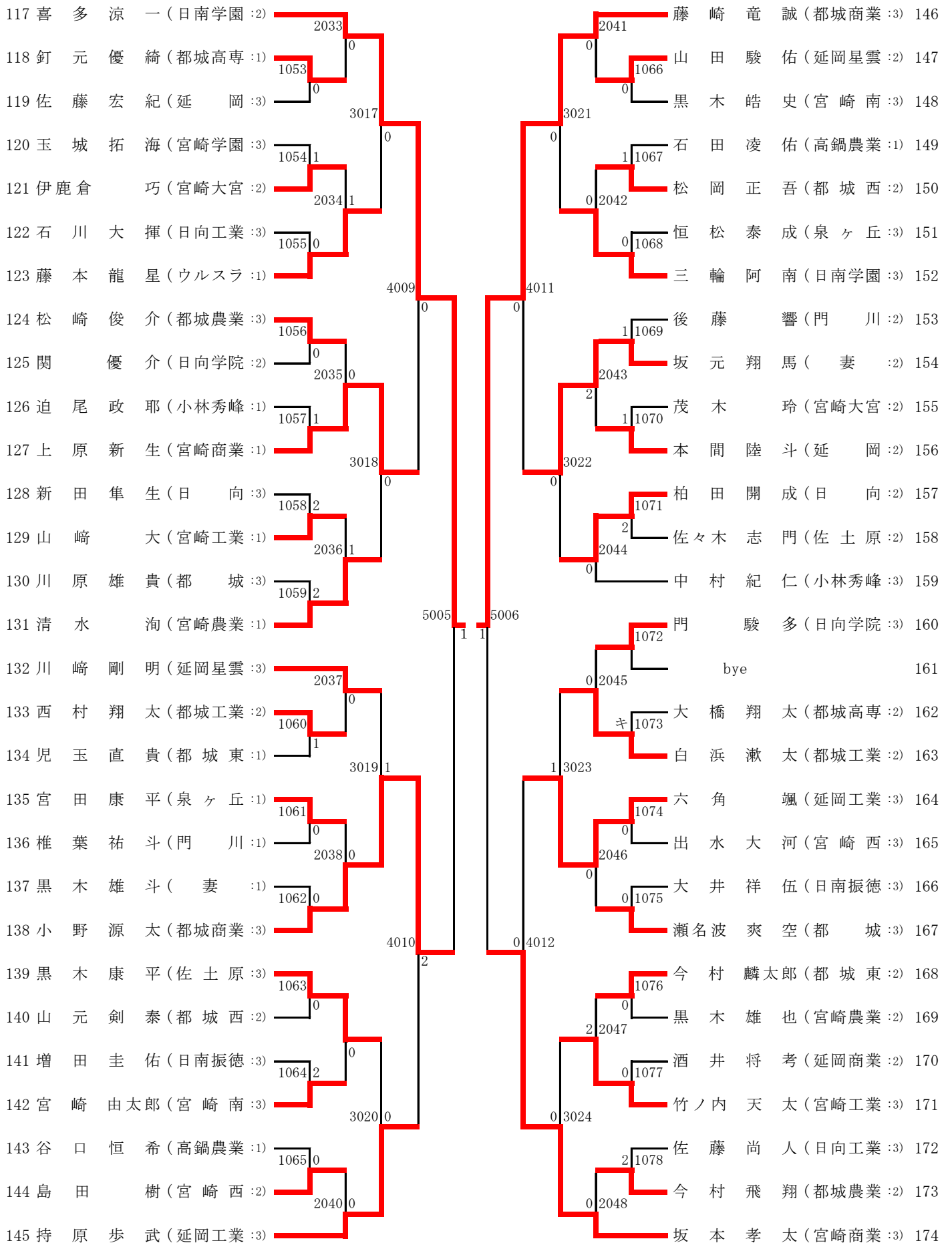


# 男子シングルス 【BS2】

59 森 本 聖 斗 (日南学園 :3)	2017	1		2025	高 柳 玲 (都城商業 :2)	88
60 松 下 大 広 (都 城 :2)	1027	0		1040	山 本 望 夢 (都城高専 :1)	89
61 飯 田 光 理 ( 妻 :1)	0		3009	0	佐 藤 海 寿 (ウルスラ :1)	90
62 林 誠 一 (宮崎工業 :2)	1028	0	1	3013	橋 口 翔 龍 (宮崎工業 :3)	91
63 田 上 哲 也 (高 鍋 :1)	0		2018	0	東 優 汰 (都城農業 :3)	92
64 脇 山 征 也 (小林秀峰 :1)	1029	0	1	2026	村 山 雄 基 (延岡商業 :2)	93
65 大 平 勇 午 (日向工業 :3)	0		4005	0	平 部 修 旺 (宮崎農業 :1)	94
66 角 佳 輔 (宮 崎 南 :3)	1030	0	1	4007	田 原 光 貴 (延岡星雲 :3)	95
67 小 野 彰 裕 (佐 土 原 :2)	0		2019	0	太 田 原 朗 人 (都城工業 :3)	96
68 原 瑠 委 (延岡星雲 :3)	1031	0		2027	野 崎 一 純 (高鍋農業 :1)	97
69 大久保 恭 佑 (宮崎商業 :3)	0		3010	0	椎 葉 康 陽 (日向工業 :3)	98
70 藤 岡 晃 大 (都 城 西 :2)	1032	2		1	深 江 孝 一 (宮 崎 南 :3)	99
71 間瀬田 建 斗 (日南振徳 :1)	0		2020	2	木 下 諒 吾 (延岡工業 :3)	100
72 bye	1033	1		2	木 場 聖 史 郎 (日 南 :3)	101
73 河 野 一 晴 (宮崎大宮 :3)	0		5003	1	吉 岡 駿 (宮 崎 西 :3)	102
74 大 浦 勇 飛 (泉ヶ丘 :2)	2021	0	0	1	bye	103
75 松 本 佳 (宮 崎 西 :2)	1034	1		0	齋 藤 駿 大 (佐 土 原 :2)	104
76 吉 川 幸 輝 (都城工業 :3)	0		3011	1	黒 木 駿 介 (門 川 :2)	105
77 松 尾 竜 馬 (都城商業 :2)	1035	0		2	迫 慶 志 郎 (都 城 :2)	106
78 猪 須 大 翔 (延 岡 :2)	0		2022	2	豊 田 雅 宗 (日南学園 :1)	107
79 下 窪 元 貴 (日向学院 :2)	1036	0		2	桑 畑 侑 綺 (宮崎学園 :3)	108
80 濱 田 凌 太 朗 (都城高専 :2)	キ		4006	0	赤 星 伸 馬 (泉ヶ丘 :3)	109
81 坊 野 蓮 (都 城 東 :3)	1037	0	1	0	坊 迫 優 生 (小林秀峰 :3)	110
82 野 上 莉 久 (宮崎学園 :2)	0		2023	2	稲 田 光 之 介 (西都商業 :3)	111
83 椎 葉 涼 晴 (門 川 :3)	1038	2		1	新 田 昂 生 (日 向 :3)	112
84 黒 木 周 (高鍋農業 :1)	0		3012	0	濱 崎 那 由 多 (宮崎大宮 :3)	113
85 信 國 優 海 (宮崎農業 :2)	1039	0		0	角 空 暁 (延 岡 :2)	114
86 内 村 龍 太 郎 (都城農業 :3)	0		2024	1	堀 内 敬 介 (都 城 西 :1)	115
87 岩 切 心 乃 佑 (延岡工業 :2)	0			0	立 本 步 夢 (宮崎商業 :3)	116

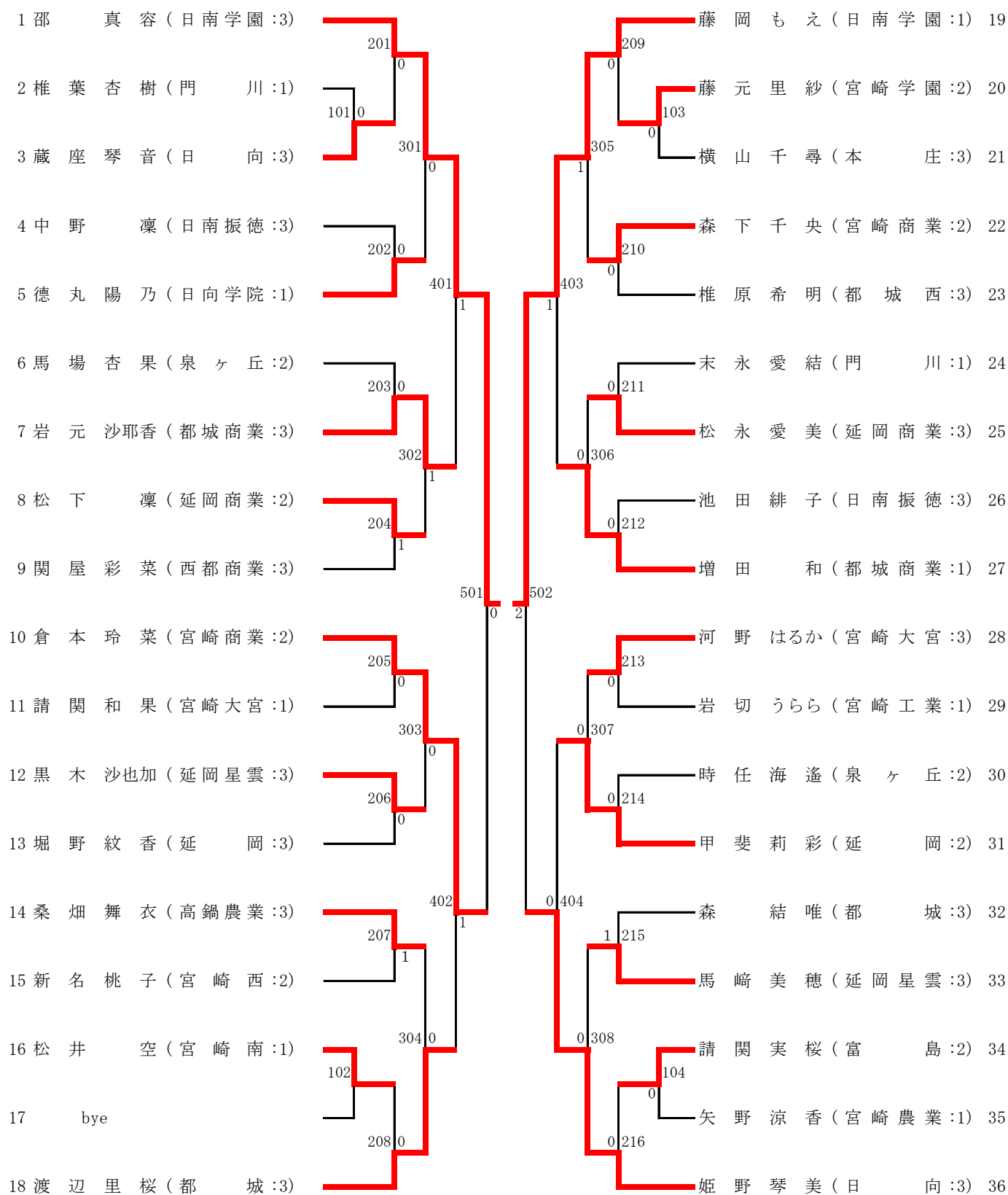


# 男子シングルス 【BS3】

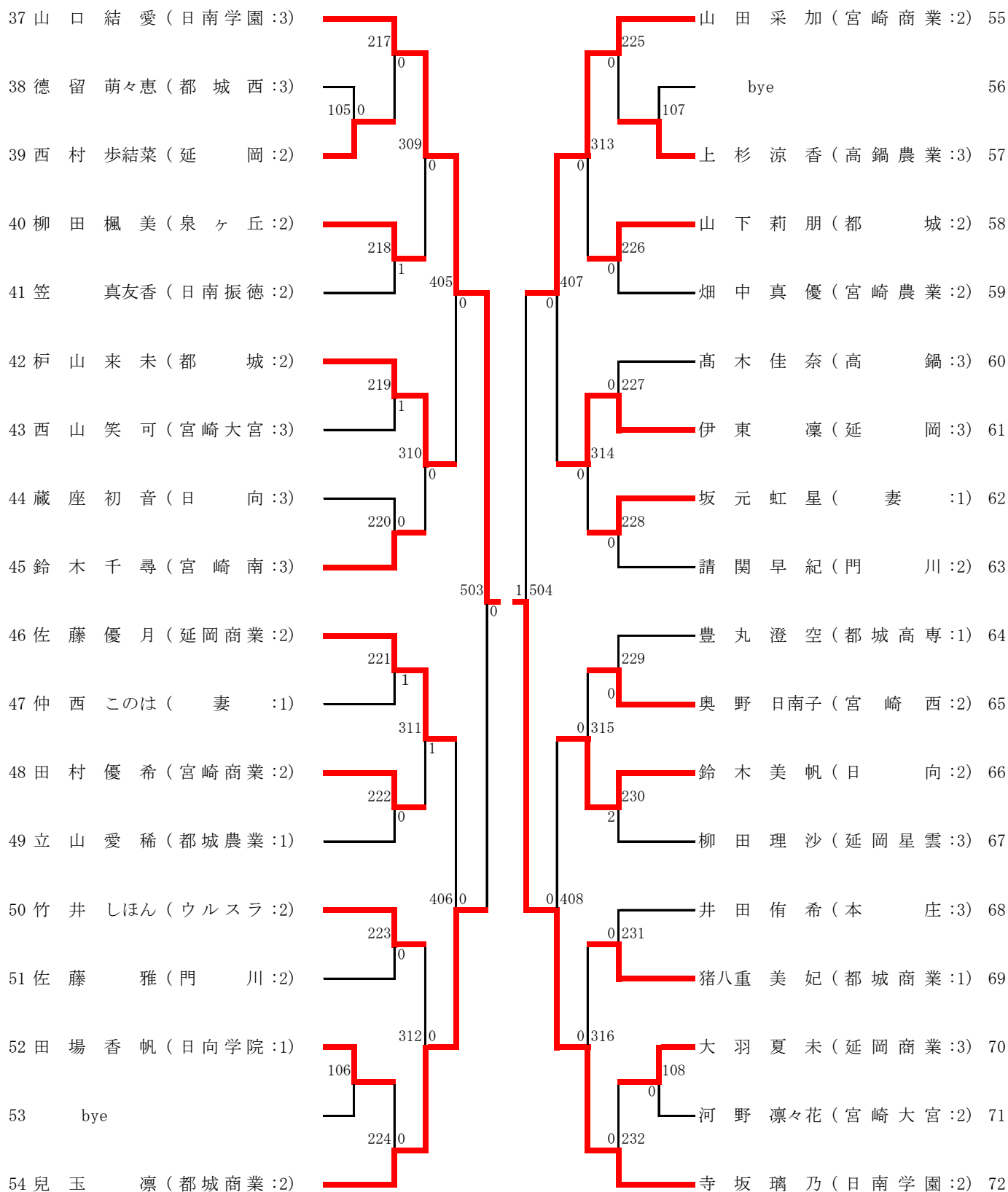




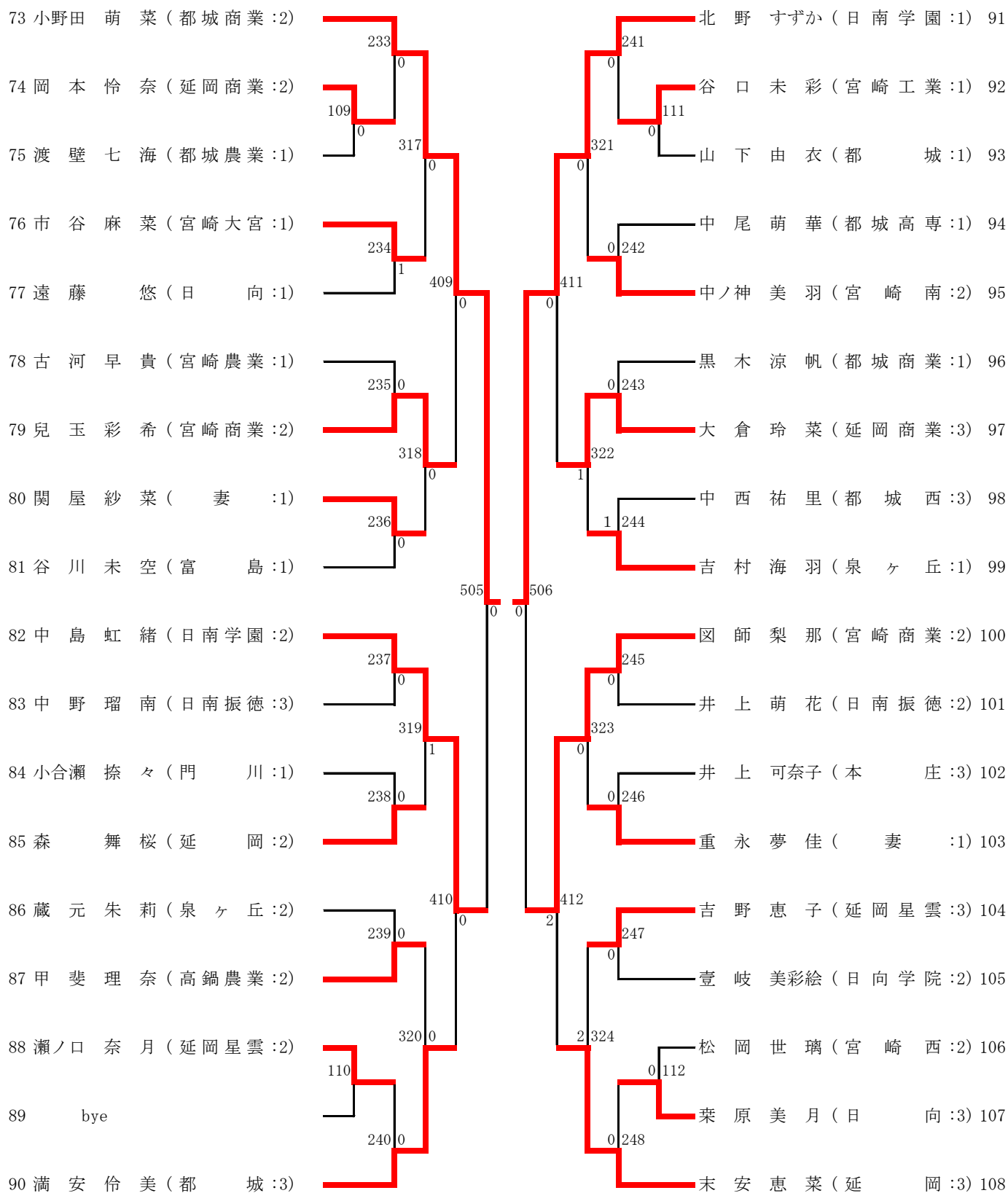
# 女子シングルス 【GS1】



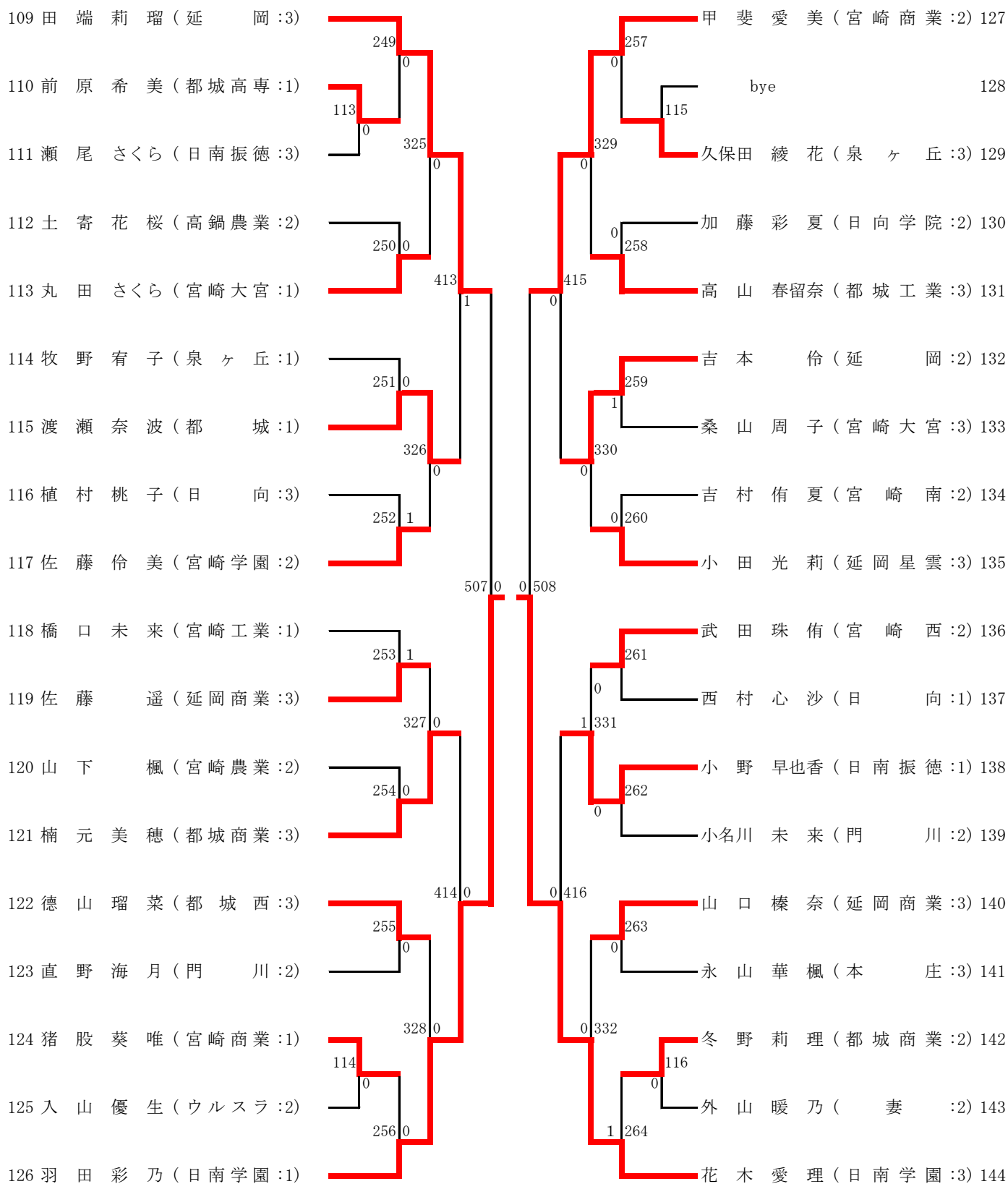
# 女子シングルス 【GS2】



# 女子シングルス 【GS3】



# 女子シングルス 【GS4】



### 【男子ダブルス 決勝リーグ】

	氏名	学校名	刘喜多	黒木岩切	片平藤井	立本細川	勝	負	順
(1)	刘喜多 念一 涼一	(日南学園)	***	3-1	3-2	3-0	3	0	1
(28)	黒木隆聖 岩切心乃佑	(延岡工業)	1-3	***	0-3	0-3	0	3	4
(81)	片平康太 藤井脩平	(都城商業)	2-3	3-0	***	3-0	2	1	2
(108)	立本歩夢 細川隼	(宮崎商業)	0-3	3-0	0-3	***	1	2	3

#### 第1試合

(1)	刘喜多 念一 (日南学園)	3	11-6 11-8 9-11 11-6 -	(28)	黒木隆聖 岩切心乃佑 (延岡工業)	(81)	片平康太 藤井脩平 (都城商業)	3	11-5 11-9 15-13 0 - -	(108)	立本歩夢 細川隼 (宮崎商業)
-----	------------------	---	-----------------------------------	------	-------------------------	------	------------------------	---	--------------------------------------	-------	-----------------------

#### 第2試合

(1)	刘喜多 念一 (日南学園)	3	11-4 11-4 11-7 0 - -	(108)	立本歩夢 細川隼 (宮崎商業)	(28)	黒木隆聖 岩切心乃佑 (延岡工業)	0	9-11 4-11 7-11 3 - -	(81)	片平康太 藤井脩平 (都城商業)
-----	------------------	---	-------------------------------------	-------	-----------------------	------	-------------------------	---	-------------------------------------	------	------------------------

#### 第3試合

(1)	刘喜多 念一 (日南学園)	3	8-11 11-6 11-4 2 6-11 11-6	(81)	片平康太 藤井脩平 (都城商業)	(28)	黒木隆聖 岩切心乃佑 (延岡工業)	0	8-11 8-11 11-13 3 - -	(108)	立本歩夢 細川隼 (宮崎商業)
-----	------------------	---	---	------	------------------------	------	-------------------------	---	--------------------------------------	-------	-----------------------

### 【女子ダブルス 決勝リーグ】

	氏名	学校名	山口花木	関師山田	倉本甲斐	寺坂羽田	勝	負	順
(1)	山口結愛 花木愛理	(日南学園)	***	3-0	3-0	3-0	3	0	1
(30)	関師梨那 山田采加	(宮崎商業)	0-3	***	キ	0-3	0	3	4
(36)	倉本玲菜 甲斐愛美	(宮崎商業)	0-3	キ勝	***	0-3	1	2	3
(53)	寺坂璃乃 羽田彩乃	(日南学園)	0-3	3-0	3-0	***	2	1	2

#### 第1試合

(1)	山口結愛 花木愛理 (日南学園)	3	11-4 11-3 11-8 0 - -	(30)	関師梨那 山田采加 (宮崎商業)	(36)	倉本玲菜 甲斐愛美 (宮崎商業)	0	7-11 5-11 7-11 3 - -	(53)	寺坂璃乃 羽田彩乃 (日南学園)
-----	------------------------	---	-------------------------------------	------	------------------------	------	------------------------	---	-------------------------------------	------	------------------------

#### 第2試合

(1)	山口結愛 花木愛理 (日南学園)	3	11-4 11-6 11-3 0 - -	(36)	倉本玲菜 甲斐愛美 (宮崎商業)	(30)	関師梨那 山田采加 (宮崎商業)	0	4-11 3-11 9-11 3 - -	(53)	寺坂璃乃 羽田彩乃 (日南学園)
-----	------------------------	---	-------------------------------------	------	------------------------	------	------------------------	---	-------------------------------------	------	------------------------

#### 第3試合

(1)	山口結愛 花木愛理 (日南学園)	3	11-4 11-6 12-10 0 - -	(53)	寺坂璃乃 羽田彩乃 (日南学園)	(30)	関師梨那 山田采加 (宮崎商業)	キ	- - - -	(36)	倉本玲菜 甲斐愛美 (宮崎商業)
-----	------------------------	---	--------------------------------------	------	------------------------	------	------------------------	---	------------------	------	------------------------

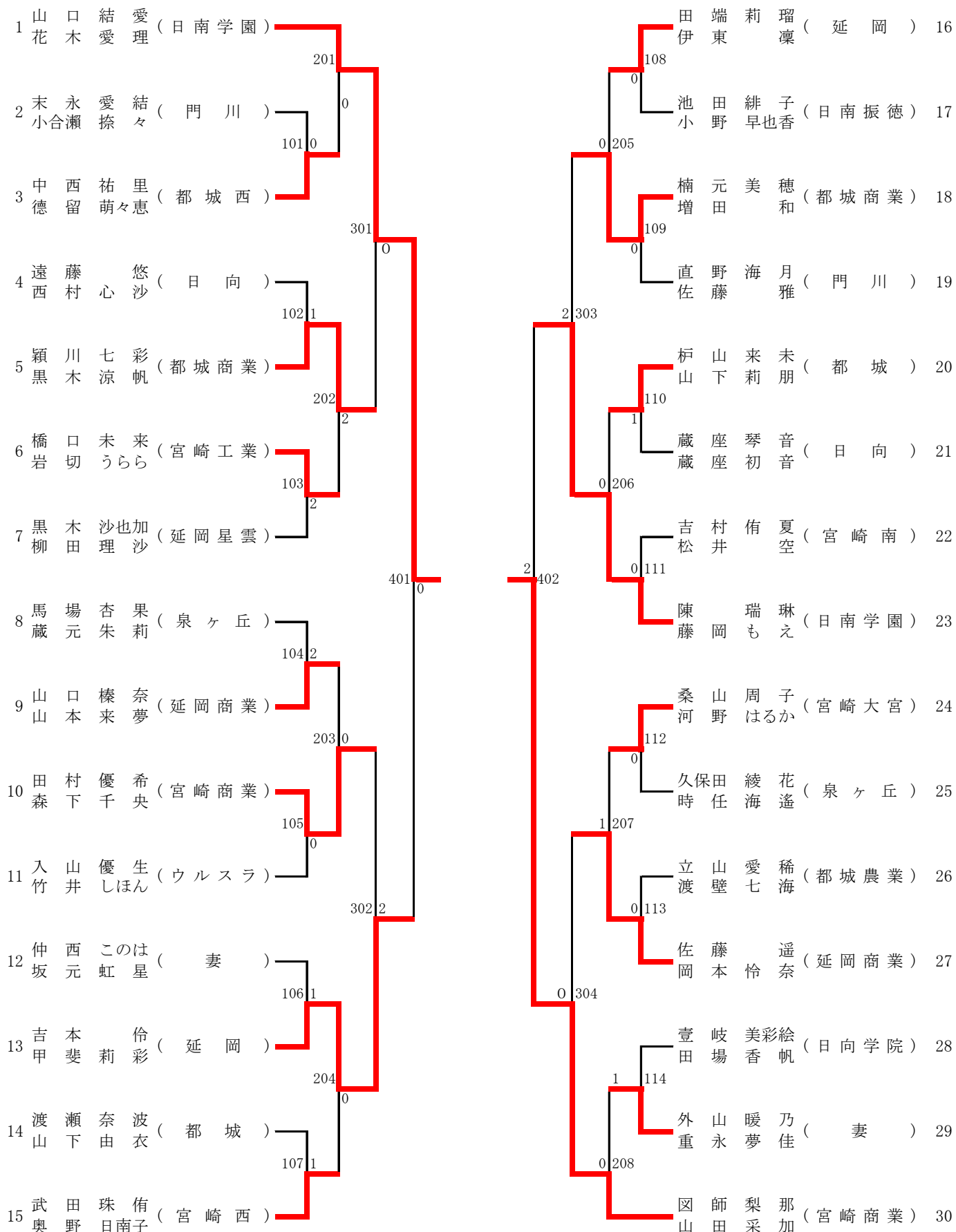
# 男子ダブルス 【BD 1】

1	刘喜多	念一	(日南学園)	201		209	黒岩	木切	隆心	聖乃	(延岡工業)	28
2	日鈴島	高木	(都城工業)	101	1	0	二内	宮田	慧龍	翔一	(小林秀峰)	29
3	福大	井田	(宮崎西)			301	山生	岡元	正劍	吾泰	(都城西)	30
4	増酒	井山	(日南振徳)	102	2	0	齋迫	藤島	政駿	奉大	(佐土原)	31
5	村山	崎田	(延岡商業)	202	1	1	松末	下永	慶志	郎広	(都城)	32
6	迫黒	木葉	(宮崎工業)	103	2	1	丸成	出水	大流	河聖	(宮崎西)	33
7	松森	重岡	(門川)			401	成田	山合	丸流	夢聖	(妻)	34
8	藤小	泉塚	(都城西)	203	2	2	肥田	木瀬	廣	拓稜	(延岡)	35
9	新西	岡	(日向工業)	104	2	0		bye				36
10	松泉	山尾	(宮崎大宮)	302	2	2	北窪	野田	廉	汰翼	(日南学園)	37
11	脇迫	畑城	(延岡工業)	105	0	2	星濱	原田	凌太	朗銀	(都城高専)	38
12	桑玉	市村	(小林秀峰)	204	1	0	安加	竹治	貴悠	馬介	(泉ヶ丘)	39
13	古中	木師	(宮崎学園)			501	和瀬	田瀬	瑤建	一斗	(日南振徳)	40
14	黒圖	谷田	(宮崎南)	205	0	1	河野	野柳	快音	玲念	(宮崎大宮)	41
15	福宮	野方	(妻)	106	0	2	高山	下近	莉鉄	朗芽	(都城商業)	42
16	河西	山尾	(泉ヶ丘)	303	0	0	左前	田葉	叶涼	晴斗	(宮崎南)	43
17	今針	山尾	(高鍋)	107	0	307	椎葉	瑞希	瑞希	士太	(門川)	44
18	内佐	藤	(都城商業)	206	0	1	岡崎	平内	天誠	太一	(都城農業)	45
19	門高	橋本	(都城)	108	0	1	竹林	ノ内	林誠	羽星	(宮崎工業)	46
20	坂上	本原	(日向学院)			402	鴨藤	本田	龍平	星平	(ウルスラ)	47
21	塚神	河須	(宮崎商業)	109	0	1	姫石	田原	頌凌	平佑	(高鍋農業)	48
22	猪坂	須口	(都城高専)	207	0	215	原高	野路	海直	斗輝	(延岡星雲)	49
23	野谷	崎口	(延岡)	110	0	2	川松	田直	雄輝	仁也	(都城工業)	50
24	佐々	木島	(高鍋農業)			304	長藤	我部	一拓	太郎	(日向工業)	51
25	今内	村崎	(佐土原)	111	0	1	今森	新田	麟力	弥生	(都城東)	52
26	川藤	岡	(都城農業)	208	2	0	柏川	田衛	隼開	成音	(日向)	53
27			(延岡星雲)				中	嶋	和南	聖	(宮崎商業)	54





# 女子ダブルス 【GD 1】



# 女子ダブルス 【GD 2】

