

男子学校対抗 予選リーグ 【BT】

Aパート			都城商業	日向工業	小林秀峰	勝数	負数	順位
1	①	都城商業						
2	②	日向工業						
3	③	小林秀峰						

Bパート			日南学園	延岡商業	都城工業	勝数	負数	順位
4	①	日南学園						
5	②	延岡商業						
6	③	都城工業						

Cパート			宮崎商業	妻	宮崎工業	勝数	負数	順位
7	①	宮崎商業						
8	②	妻						
9	③	宮崎工業						

Dパート			延岡工業	聖心ウルスラ	都城泉ヶ丘	勝数	負数	順位
10	①	延岡工業						
11	②	聖心ウルスラ						
12	③	都城泉ヶ丘						

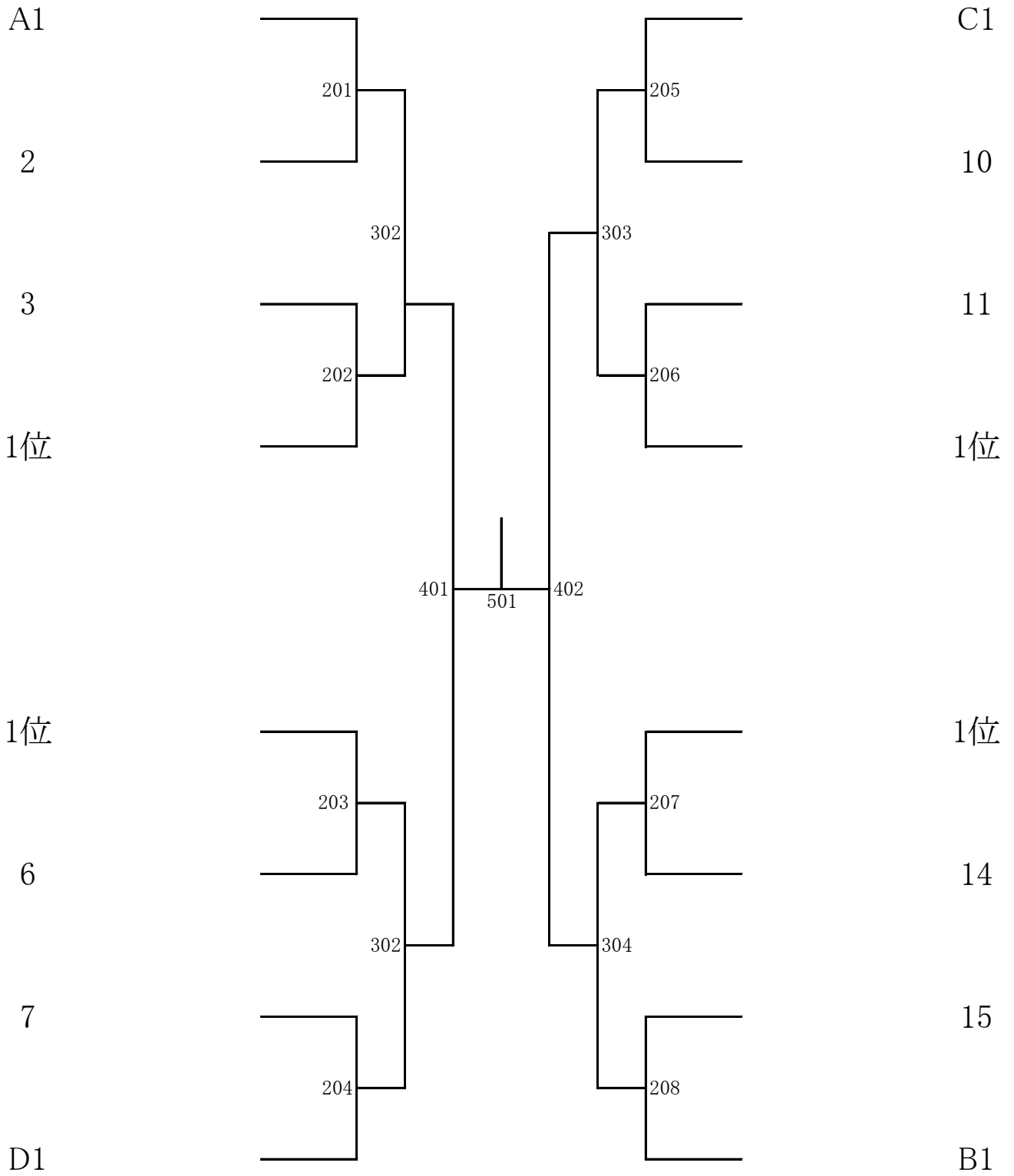
Eパート			宮崎西	宮崎農業	都城西	勝数	負数	順位
13	①	宮崎西						
14	②	宮崎農業						
15	③	都城西						

Fパート			延岡星雲	宮崎南	延岡	勝数	負数	順位
16	①	延岡星雲						
17	②	宮崎南						
18	③	延岡						

Gパート			都城	都城高専	門川	勝数	負数	順位
19	①	都城						
20	②	都城高専						
21	③	門川						

Hパート			宮崎大宮	高鍋農業	都城農業	佐土原	勝数	負数	順位
22	①	宮崎大宮							
23	②	高鍋農業							
24	③	都城農業							
25	④	佐土原							

男子学校対抗決勝トーナメント
【BT】



女子学校対抗 予選リーグ 【GT】

Aパート			日南学園	延岡	宮崎大宮	勝数	負数	順位
1	①	日南学園						
2	②	延岡						
3	③	宮崎大宮						

Bパート			都城商業	妻	門川	勝数	負数	順位
4	①	都城商業						
5	②	妻						
6	③	門川						

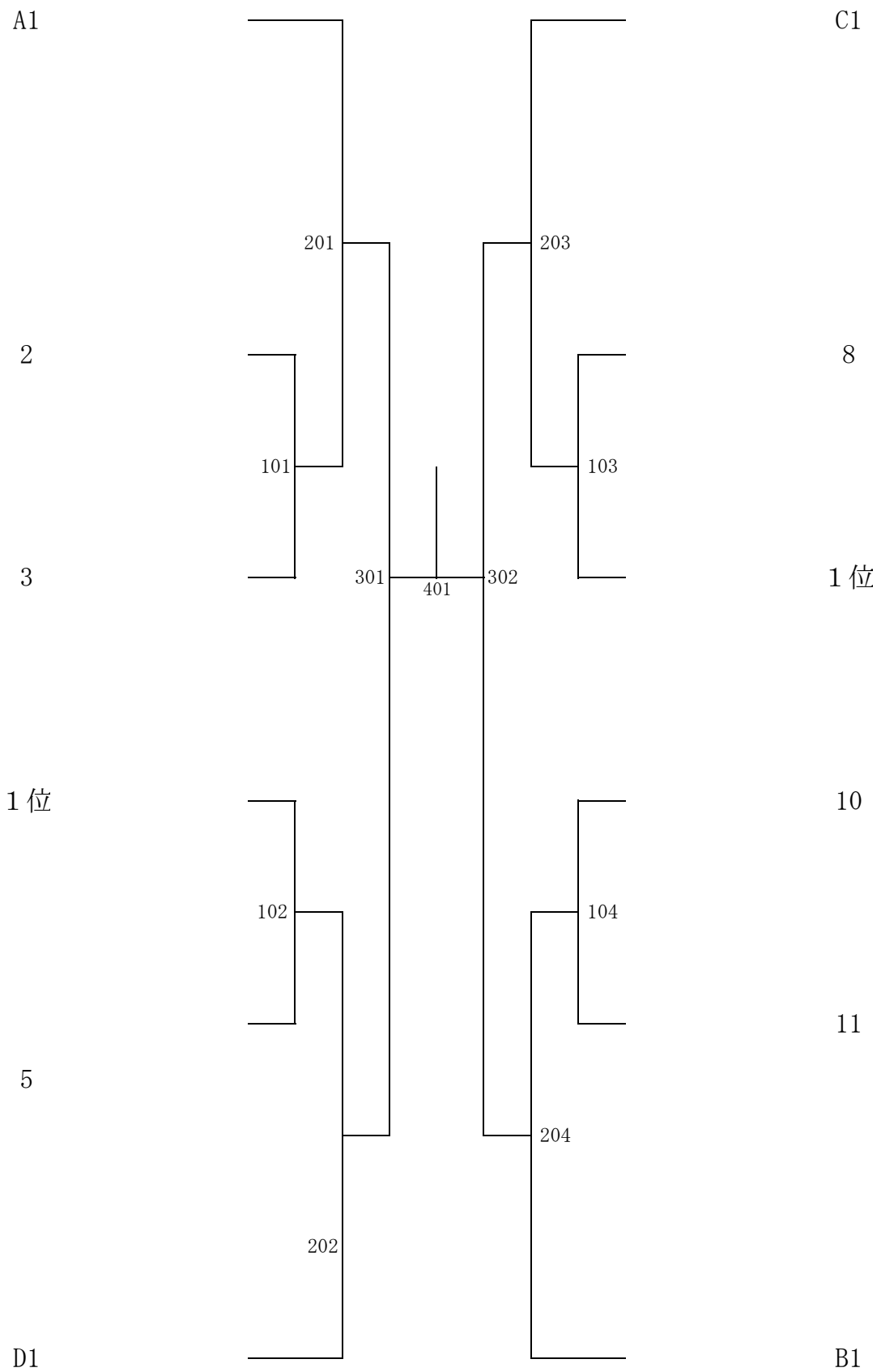
Cパート			宮崎商業	宮崎農業	都城泉ヶ丘	勝数	負数	順位
7	①	宮崎商業						
8	②	宮崎農業						
9	③	都城泉ヶ丘						

Dパート			延岡星雲	日向学院	宮崎西	勝数	負数	順位
10	①	延岡星雲						
11	②	日向学院						
12	③	宮崎西						

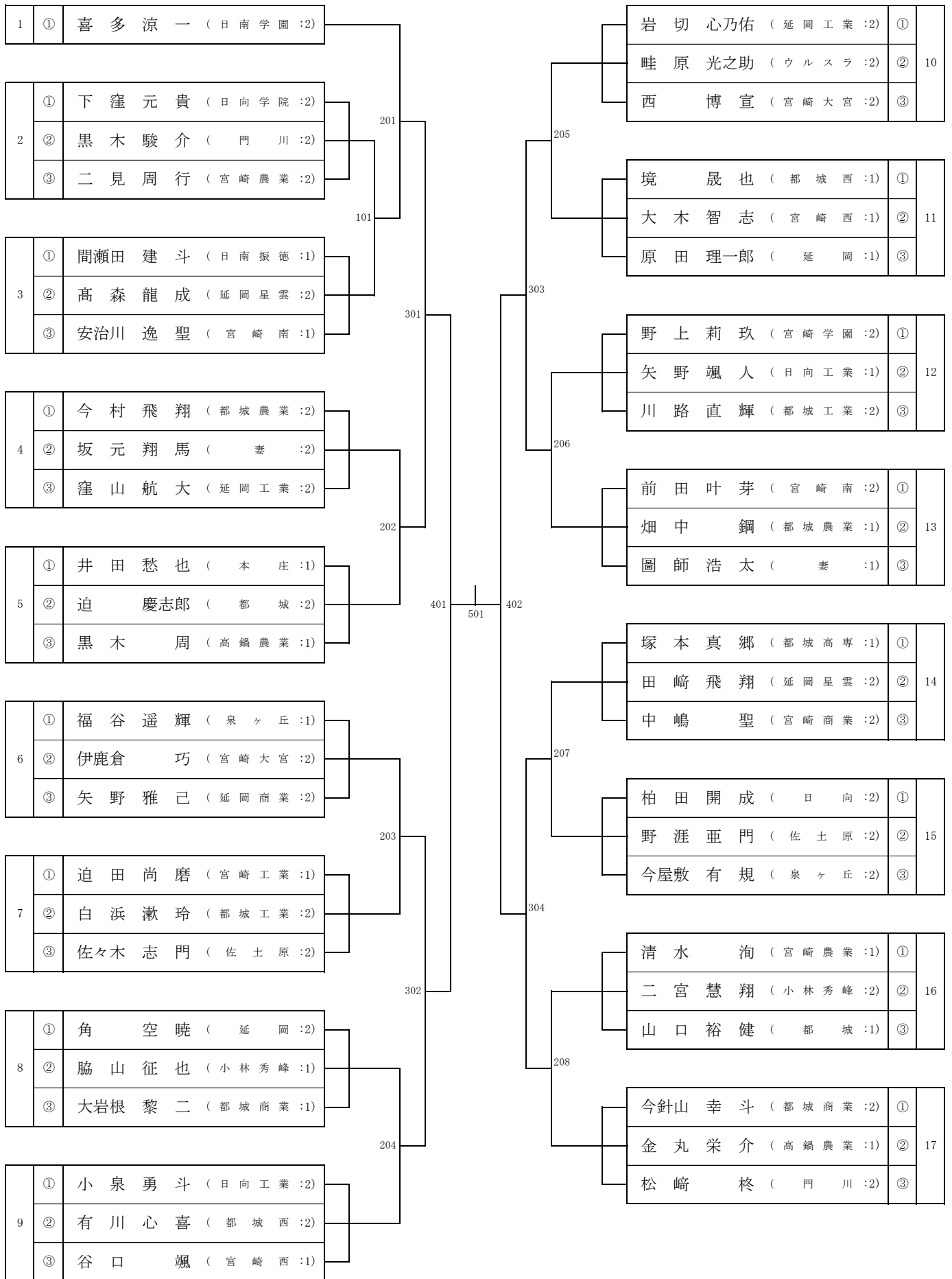
Eパート			都城西	日向	宮崎工業	勝数	負数	順位
13	①	都城西						
14	②	日向						
15	③	宮崎工業						

Fパート			都城	延岡商業	宮崎南	勝数	負数	順位
16	①	都城						
17	②	延岡商業						
18	③	宮崎南						

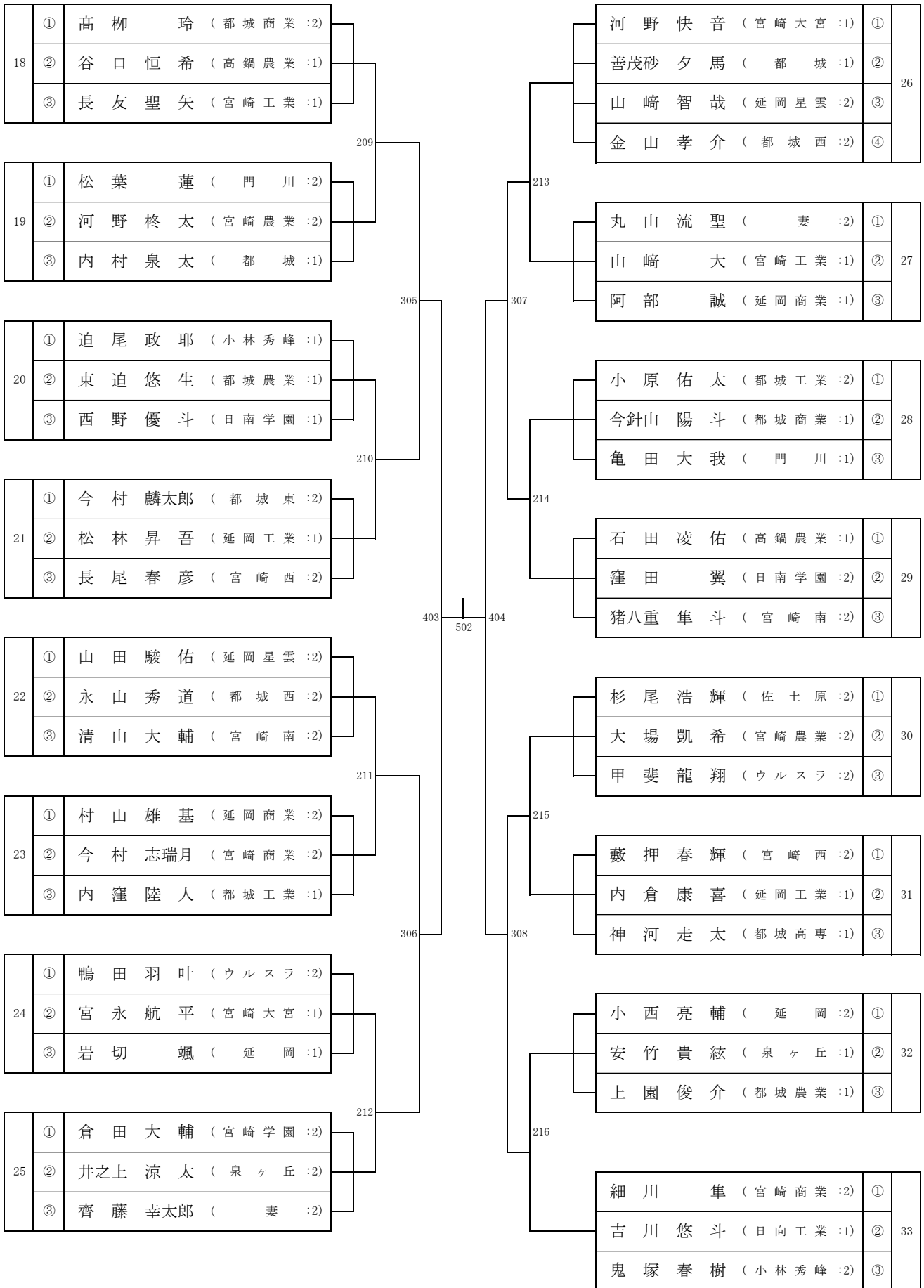
女子学校対抗決勝トーナメント
【GT】



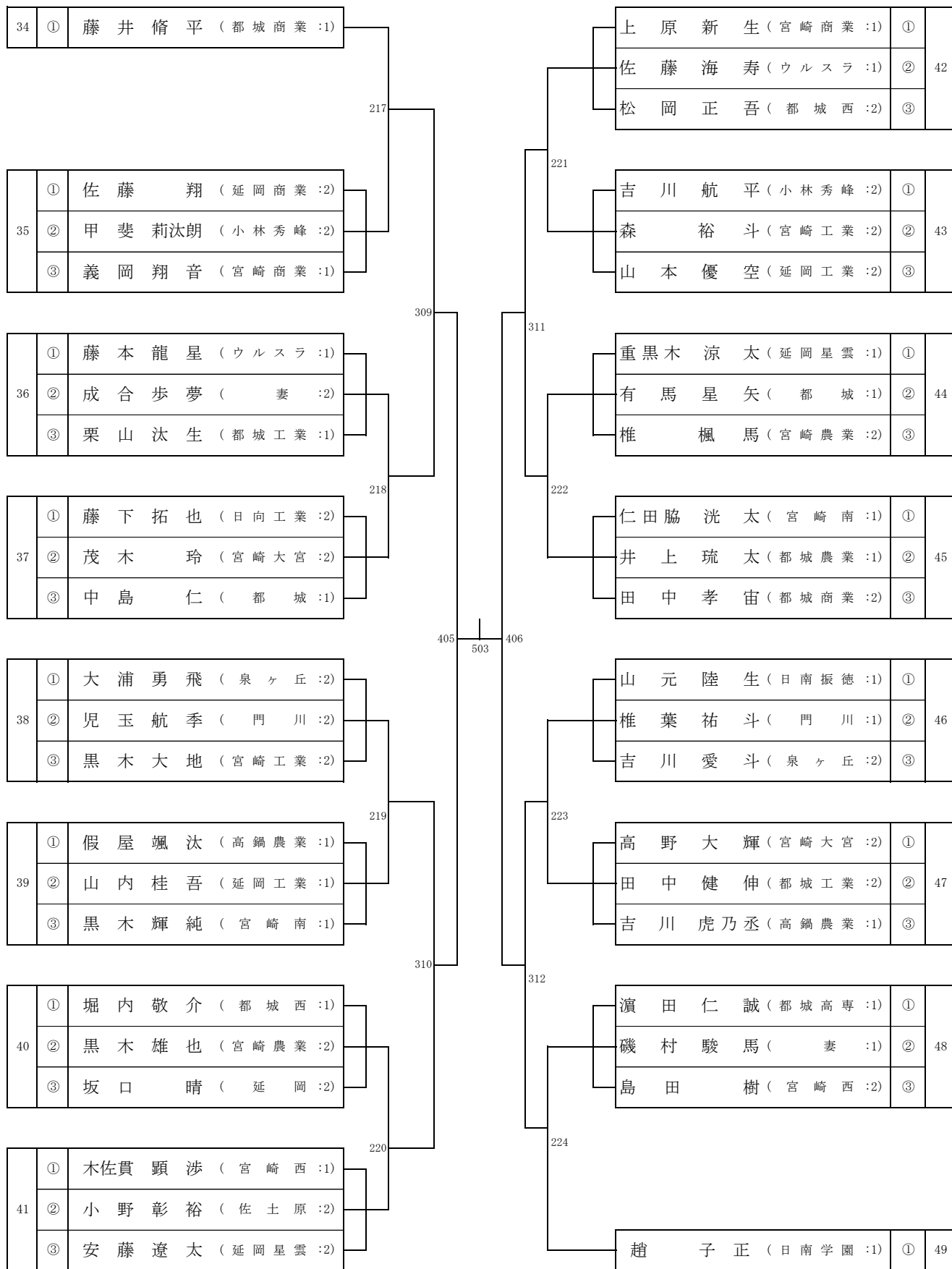
男子シングルス 【BS1】



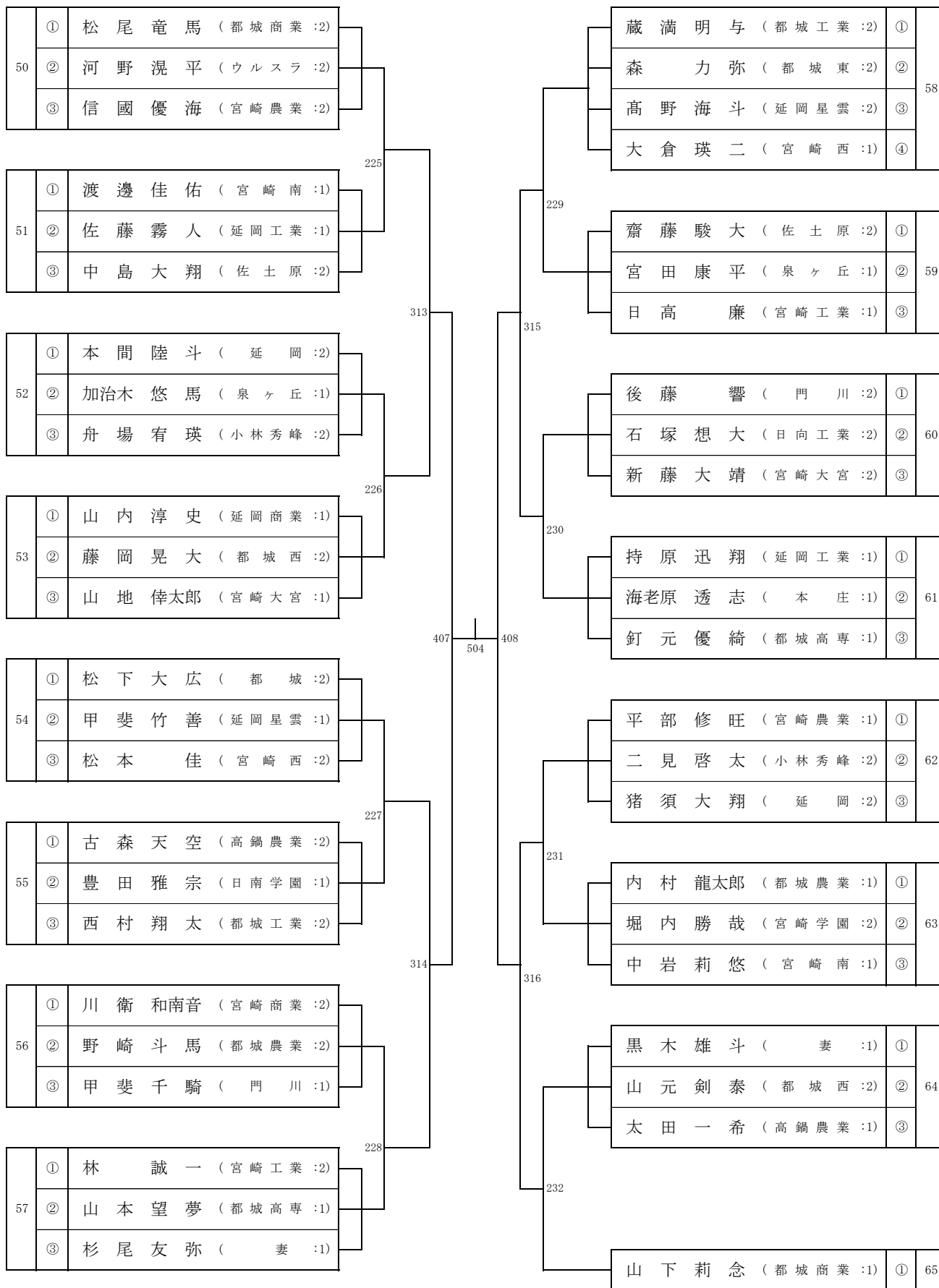
男子シングルス 【BS2】



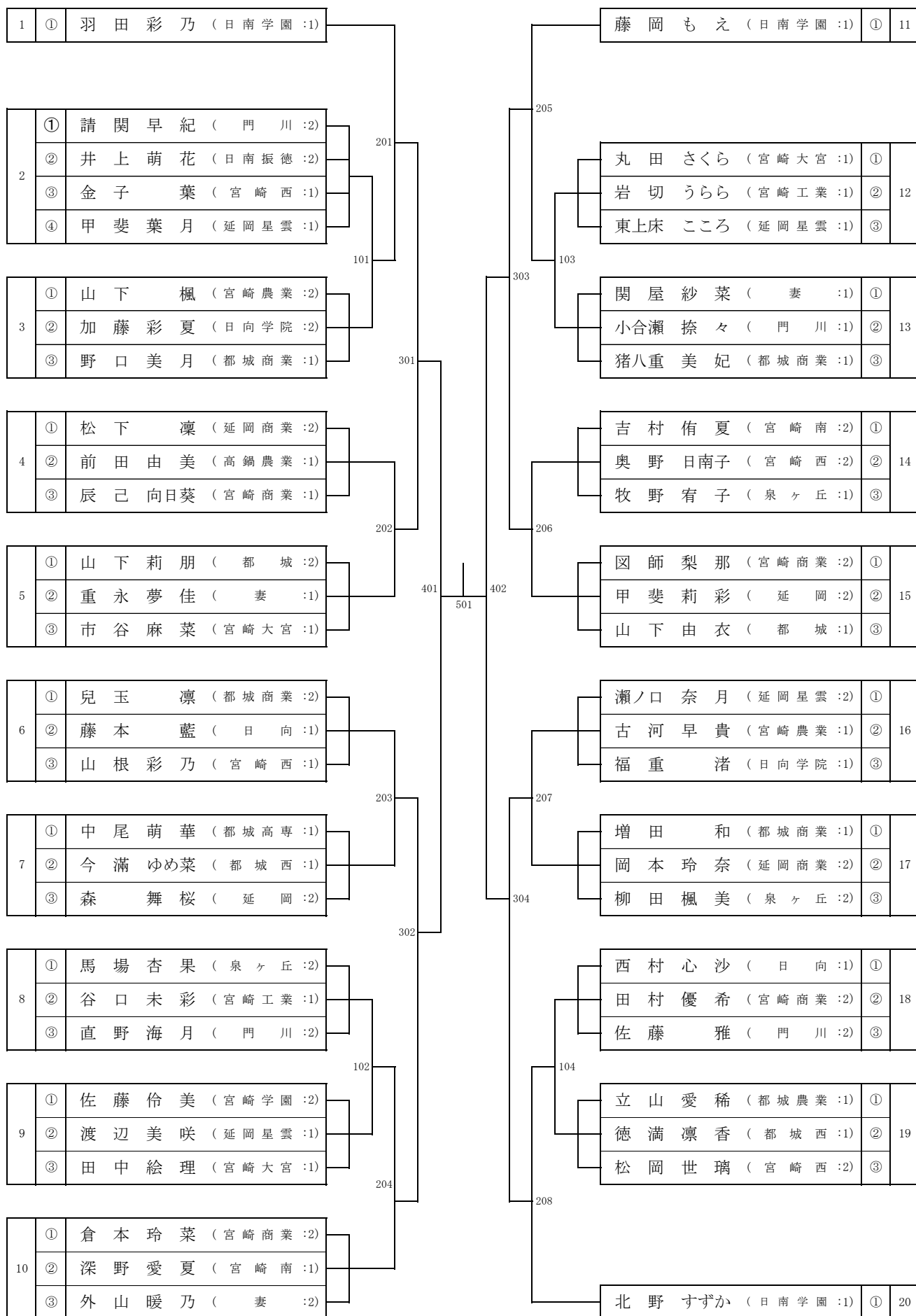
男子シングルス 【BS3】



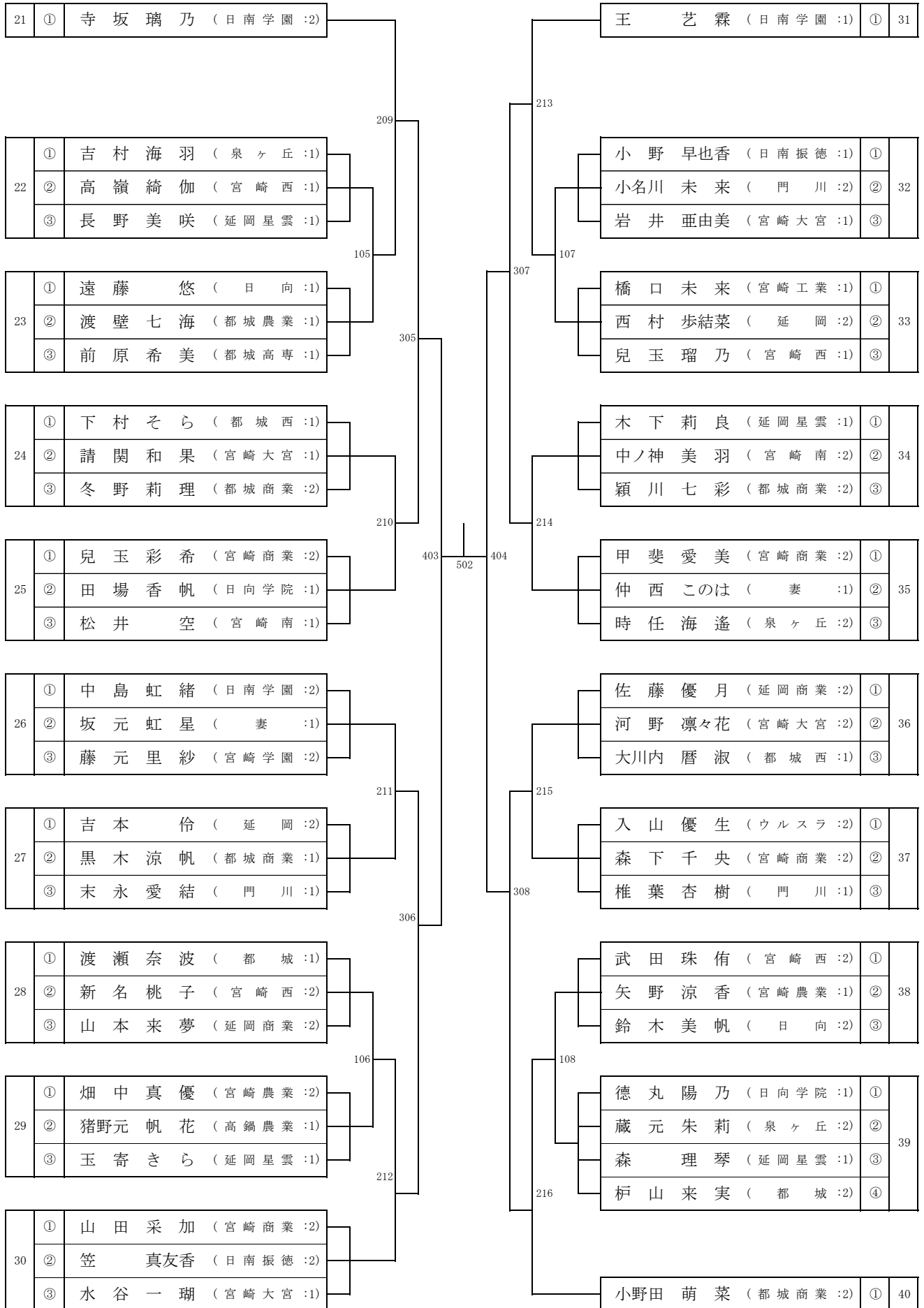
男子シングルス 【BS4】



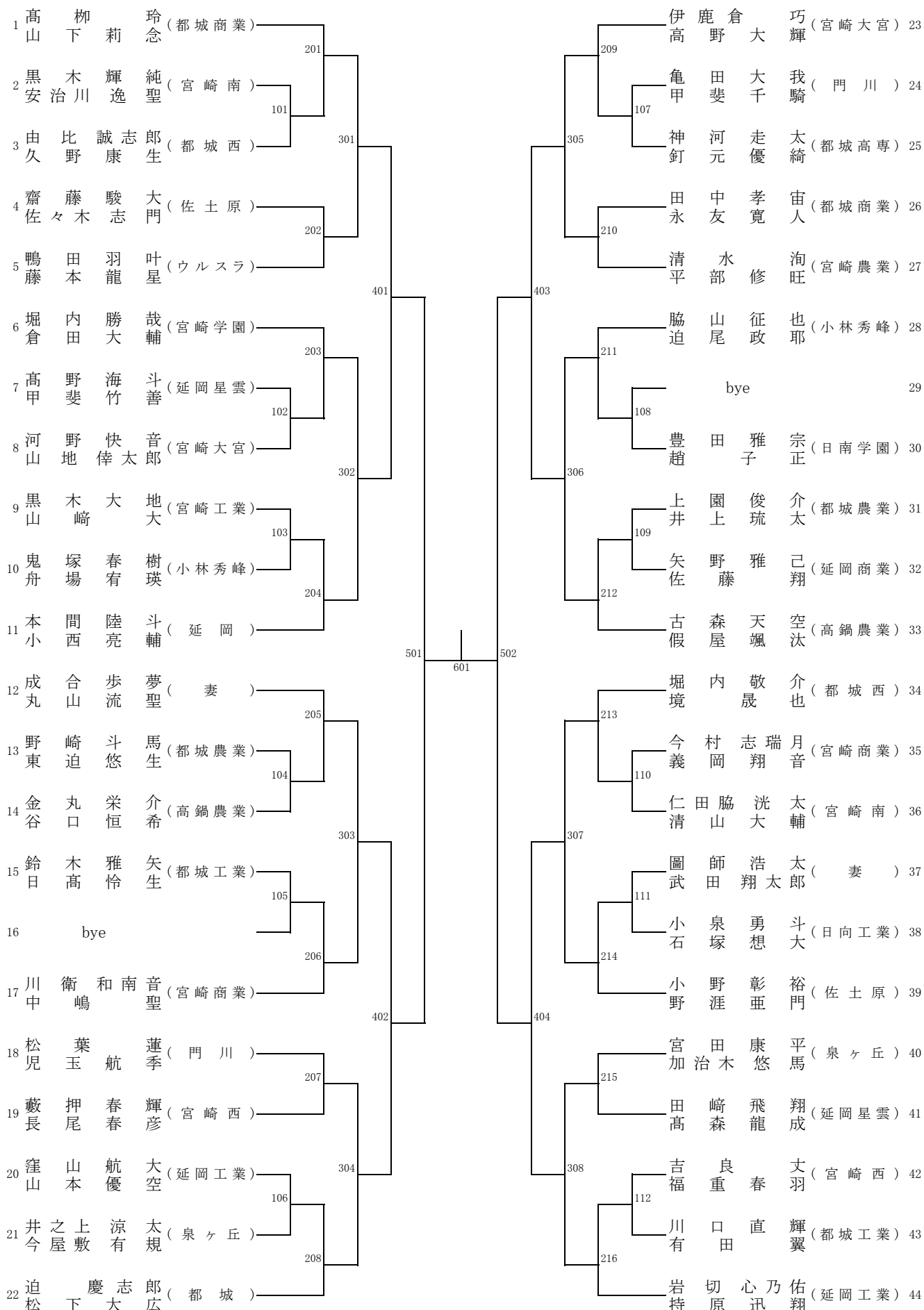
女子シングルス 【GS1】



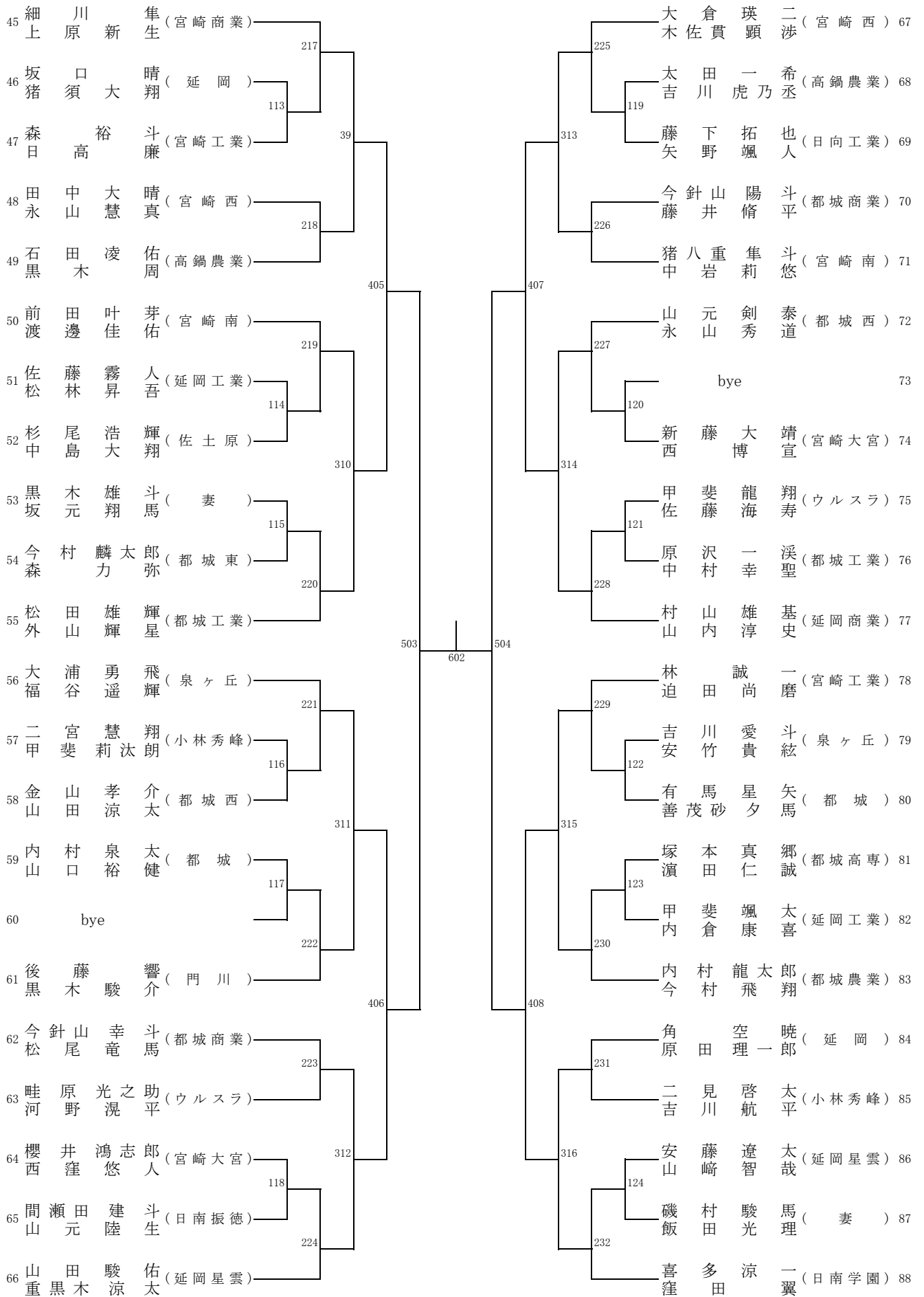
女子シングルス
【GS2】



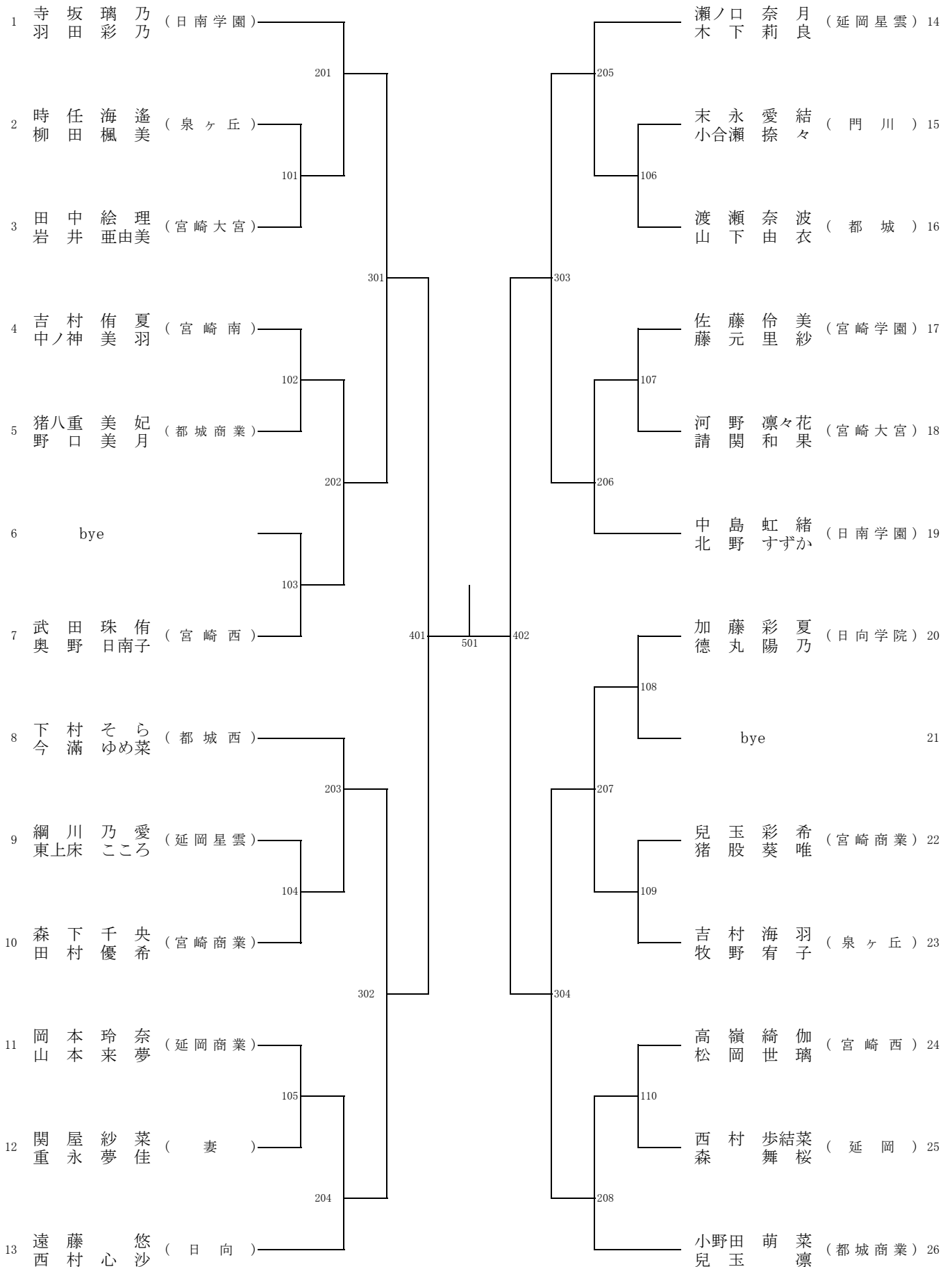
男子ダブルス 【BD1】



男子ダブルス
【BD2】



女子ダブルス 【GD1】



女子ダブルス 【GD2】

