

# 男子学校対抗 予選リーグ 【BT】

Aパート			都城商業	佐土原	宮崎西	勝数	負数	順位
1	①	都城商業	/	3-0	3-0	2	0	1
2	②	佐土原	0-3	/	0-3	0	2	3
3	③	宮崎西	0-3	3-0	/	1	1	2

Bパート			日南学園	宮崎工業	都城泉ヶ丘	勝数	負数	順位
4	①	日南学園	/	3-0	3-1	2	0	1
5	②	宮崎工業	0-3	/	2-3	0	2	3
6	③	都城泉ヶ丘	1-3	3-2	/	1	1	2

Cパート			宮崎商業	宮崎農業	宮崎南	勝数	負数	順位
7	①	宮崎商業	/	3-0	3-0	2	0	1
8	②	宮崎農業	0-3	/	3-1	1	1	2
9	③	宮崎南	0-3	1-3	/	0	2	3

Dパート			延岡工業	小林秀峰	日向工業	勝数	負数	順位
10	①	延岡工業	/	3-0	3-0	2	0	1
11	②	小林秀峰	0-3	/	3-0	1	1	2
12	③	日向工業	0-3	0-3	/	0	2	3

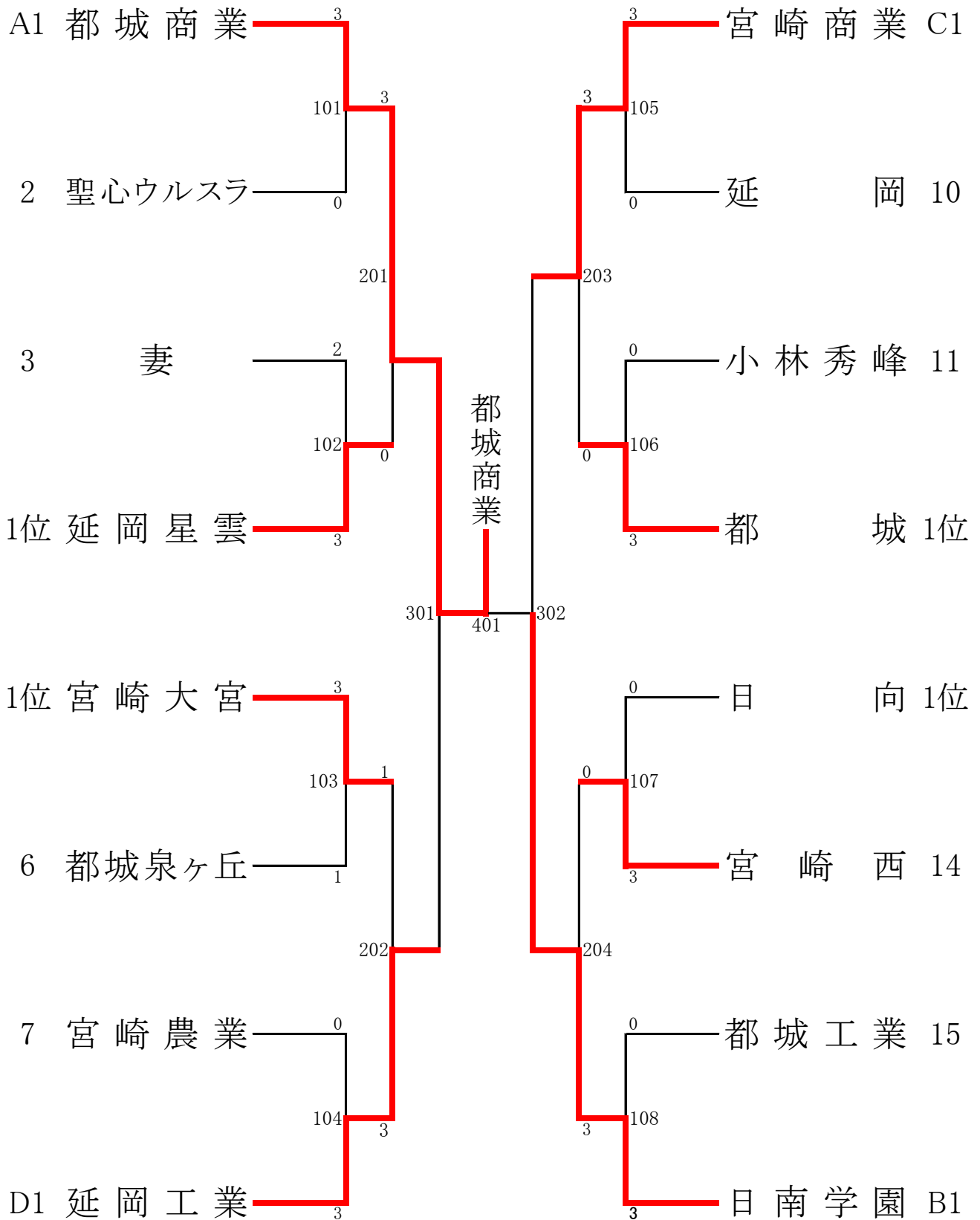
Eパート			宮崎大宮	門川	都城工業	勝数	負数	順位
13	①	宮崎大宮	/	3-0	3-1	2	0	1
14	②	門川	0-3	/	0-3	0	2	3
15	③	都城工業	1-3	3-0	/	1	1	2

Fパート			都城	妻	都城西	勝数	負数	順位
16	①	都城	/	3-1	3-0	2	0	1
17	②	妻	1-3	/	3-1	1	1	2
18	③	都城西	0-3	1-3	/	0	2	3

Gパート			聖心ウルスラ	日向	延岡商業	勝数	負数	順位
19	①	聖心ウルスラ	/	0-3	1-3	0	2	3
20	②	日向	3-0	/	3-1	2	0	1
21	③	延岡商業	3-1	1-3	/	1	1	2

Hパート			延岡星雲	延岡	高鍋農業	勝数	負数	順位
22	①	延岡星雲	/	3-0	3-0	2	0	1
23	②	延岡	0-3	/	3-2	1	1	2
24	③	高鍋農業	0-3	2-3	/	0	2	3

# 男子学校対抗決勝トーナメント 【BT】



# 女子学校対抗 予選リーグ 【GT】

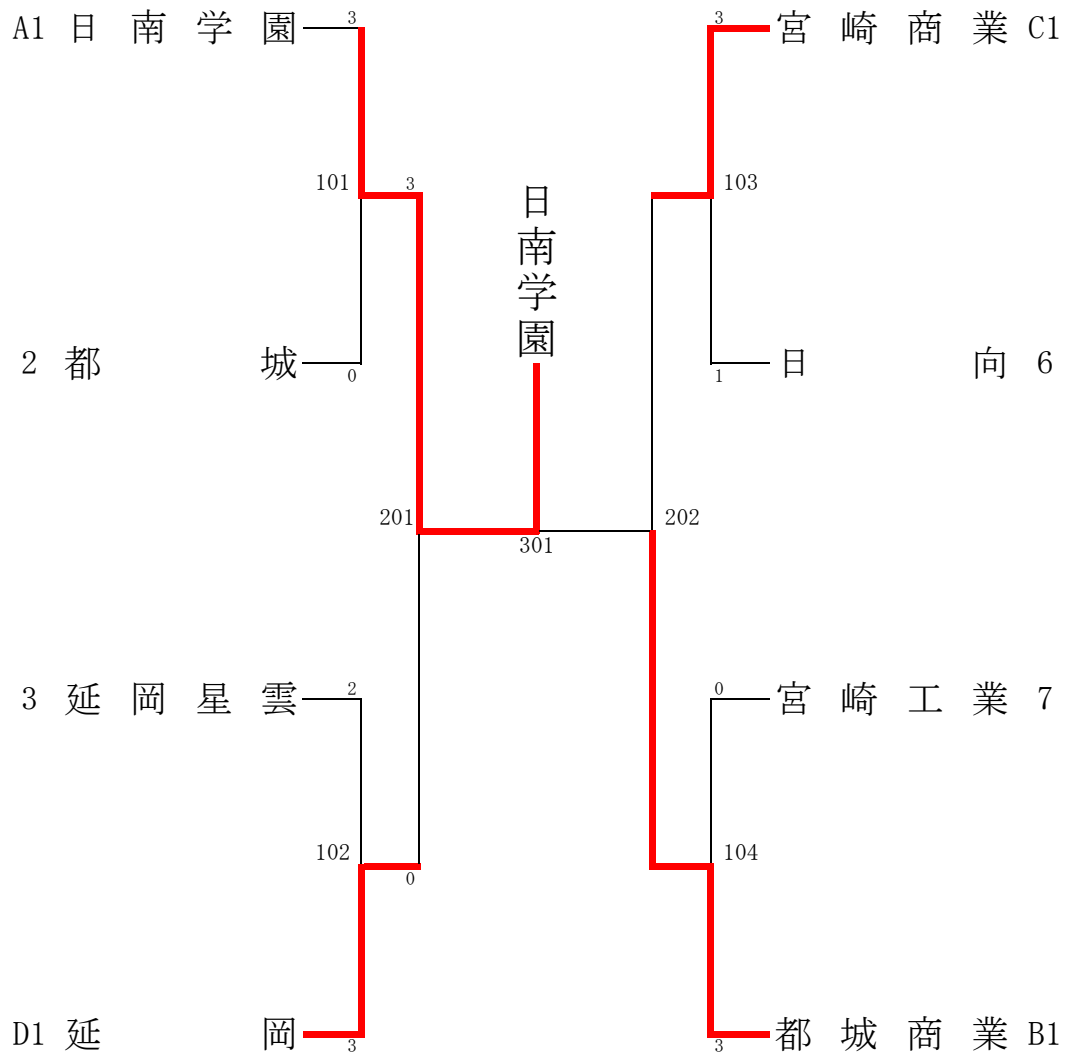
Aパート			日南学園	門川	日向	勝数	負数	順位
1	①	日南学園	/	3-0	3-0	2	0	1
2	②	門川	0-3	/	0-3	0	2	3
3	③	日向	0-3	3-0	/	1	1	2

Bパート			都城商業	妻	延岡星雲	勝数	負数	順位
4	①	都城商業	/	3-0	3-0	2	0	1
5	②	妻	0-3	/	2-3	0	2	3
6	③	延岡星雲	0-3	3-2	/	1	1	2

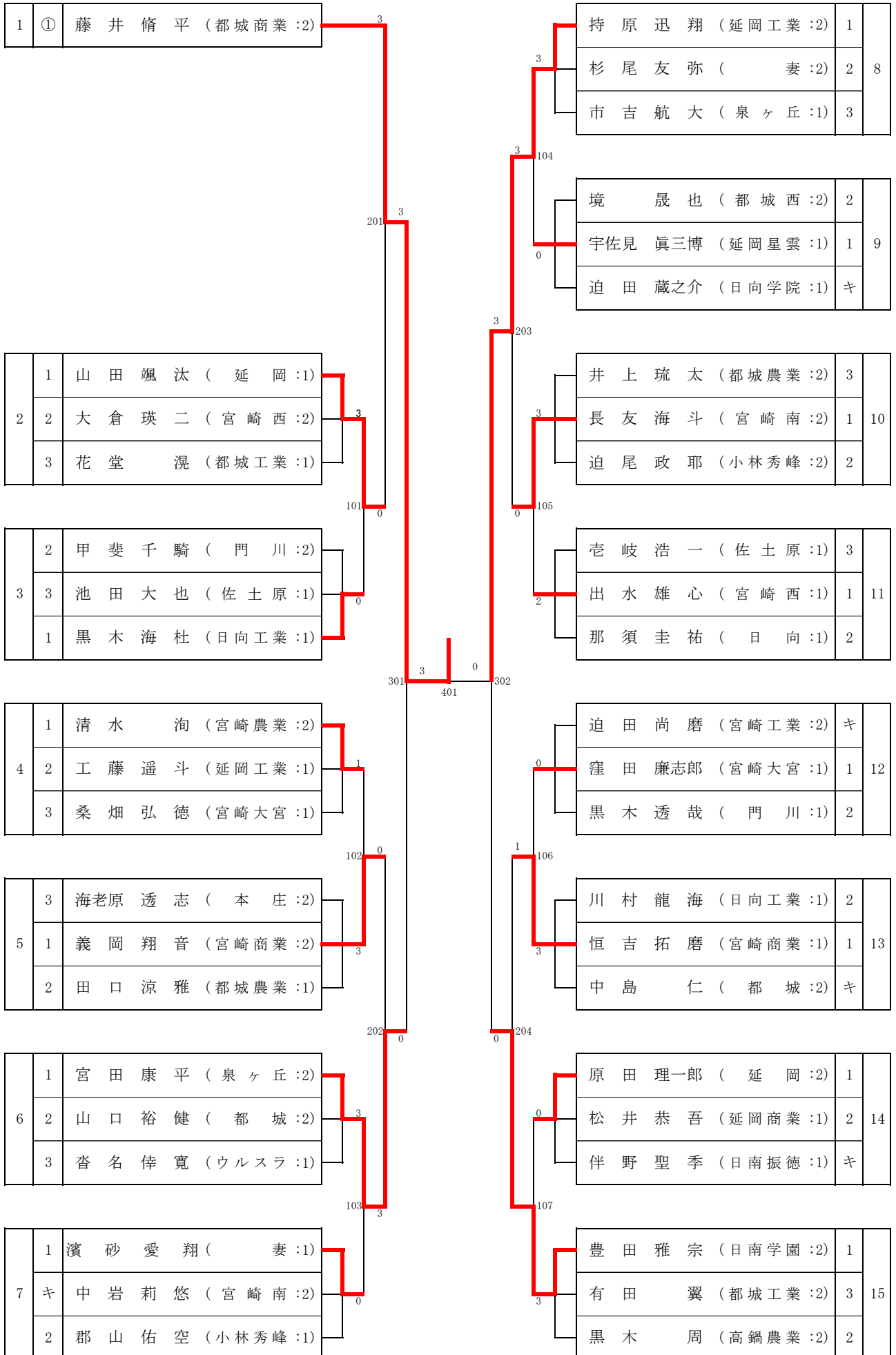
Cパート			宮崎商業	都城	日向学院	宮崎大宮	勝数	負数	順位
7	①	宮崎商業	/	3-2		3-0	2	0	1
8	②	都城	2-3	/		3-0	1	1	2
<del>9</del>	<del>③</del>	<del>日向学院</del>	<del></del>	<del></del>	<del>/</del>	<del></del>	<del></del>	<del></del>	<del></del>
10	④	宮崎大宮	0-3	0-3		/	0	2	3

Dパート			延岡	宮崎西	宮崎工業	都城泉ヶ丘	勝数	負数	順位
11	①	延岡	/	3-1	3-1	3-1	3	0	1
12	②	宮崎西	1-3	/	1-3	1-3	0	3	4
13	③	宮崎工業	1-3	3-1	/	2-3	1	2	3
14	④	都城泉ヶ丘	1-3	3-1	3-2	/	2	1	2

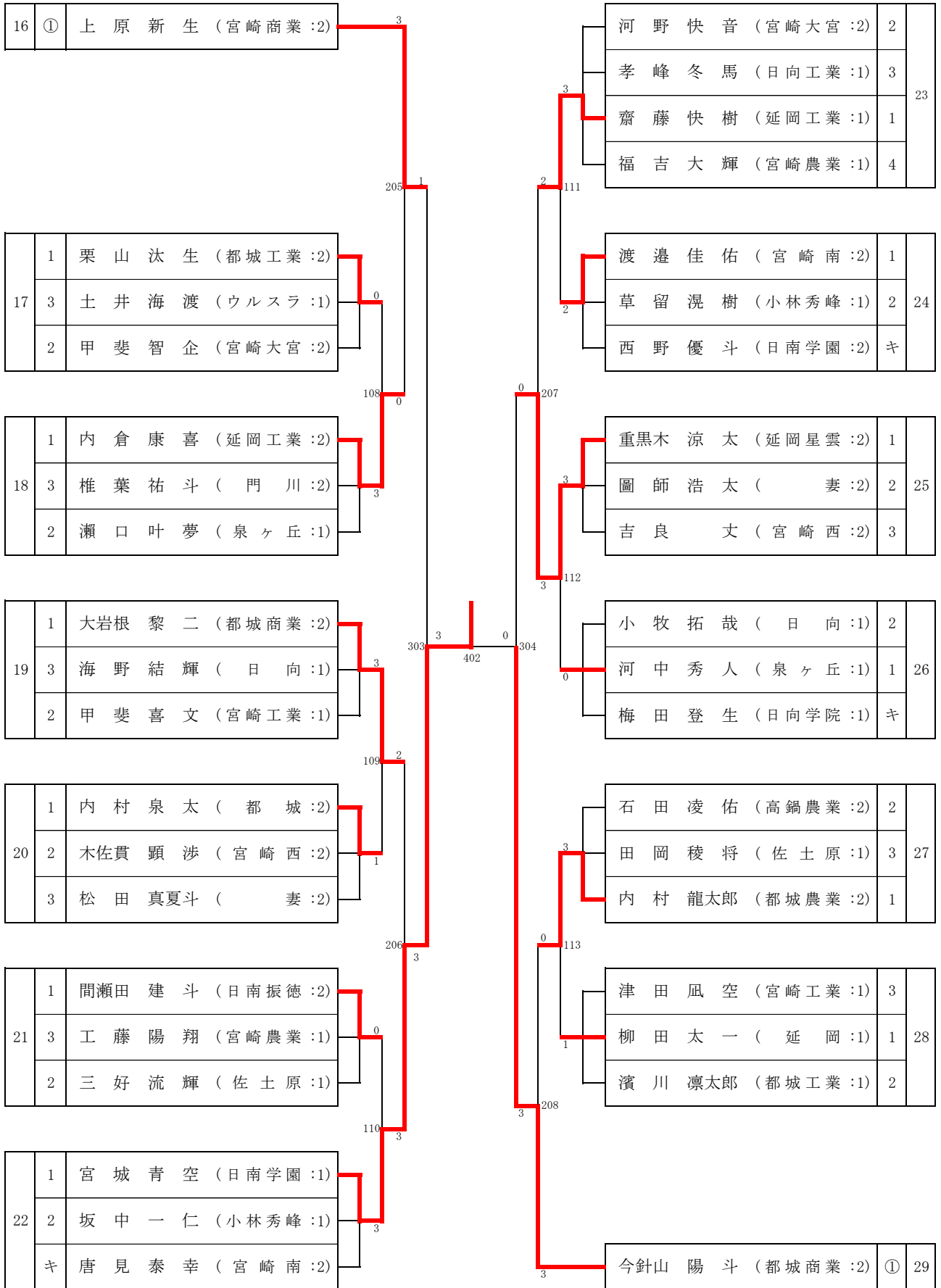
女子学校対抗決勝トーナメント  
【GT】



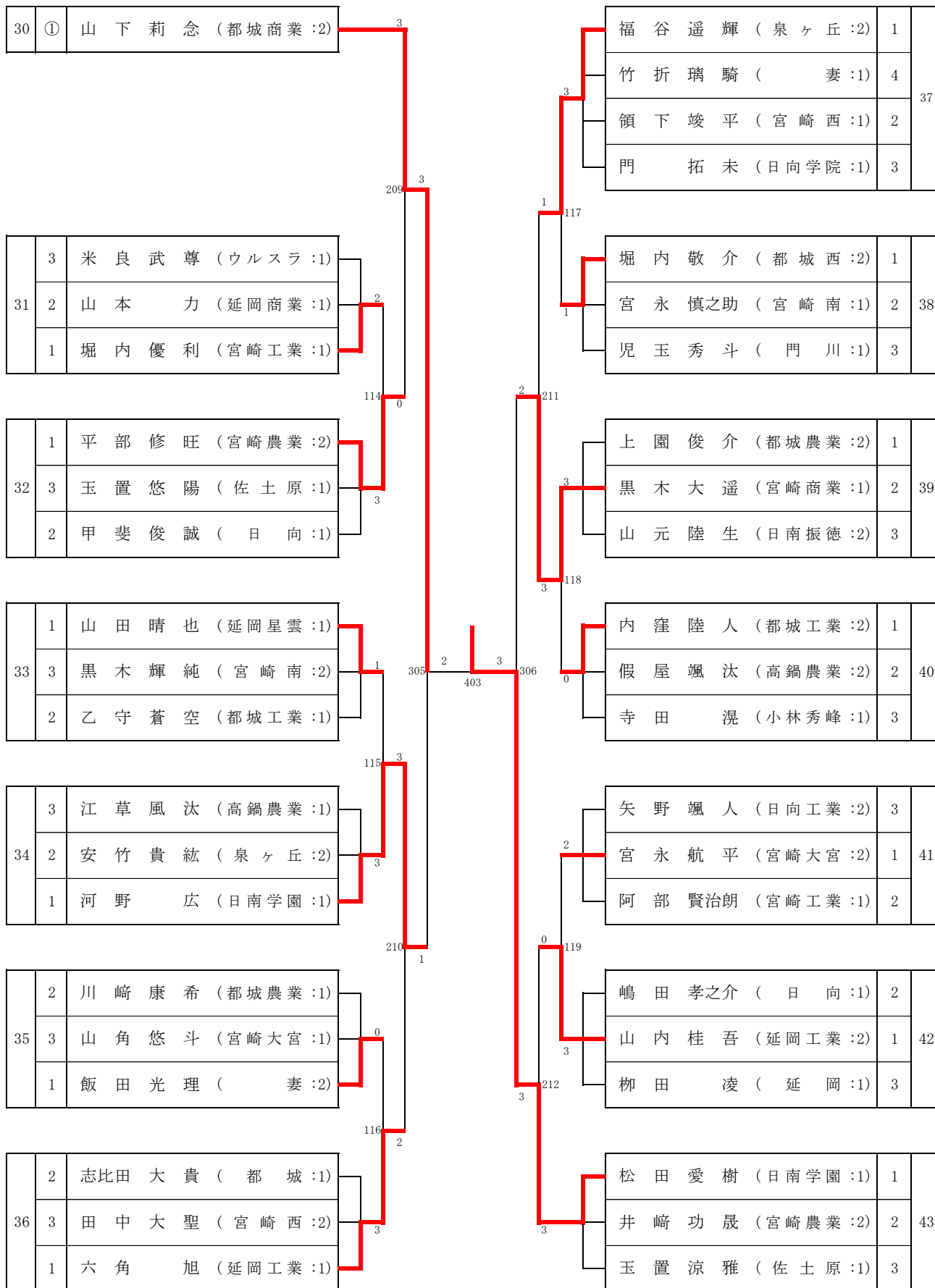
# 男子シングルス 【BS1】



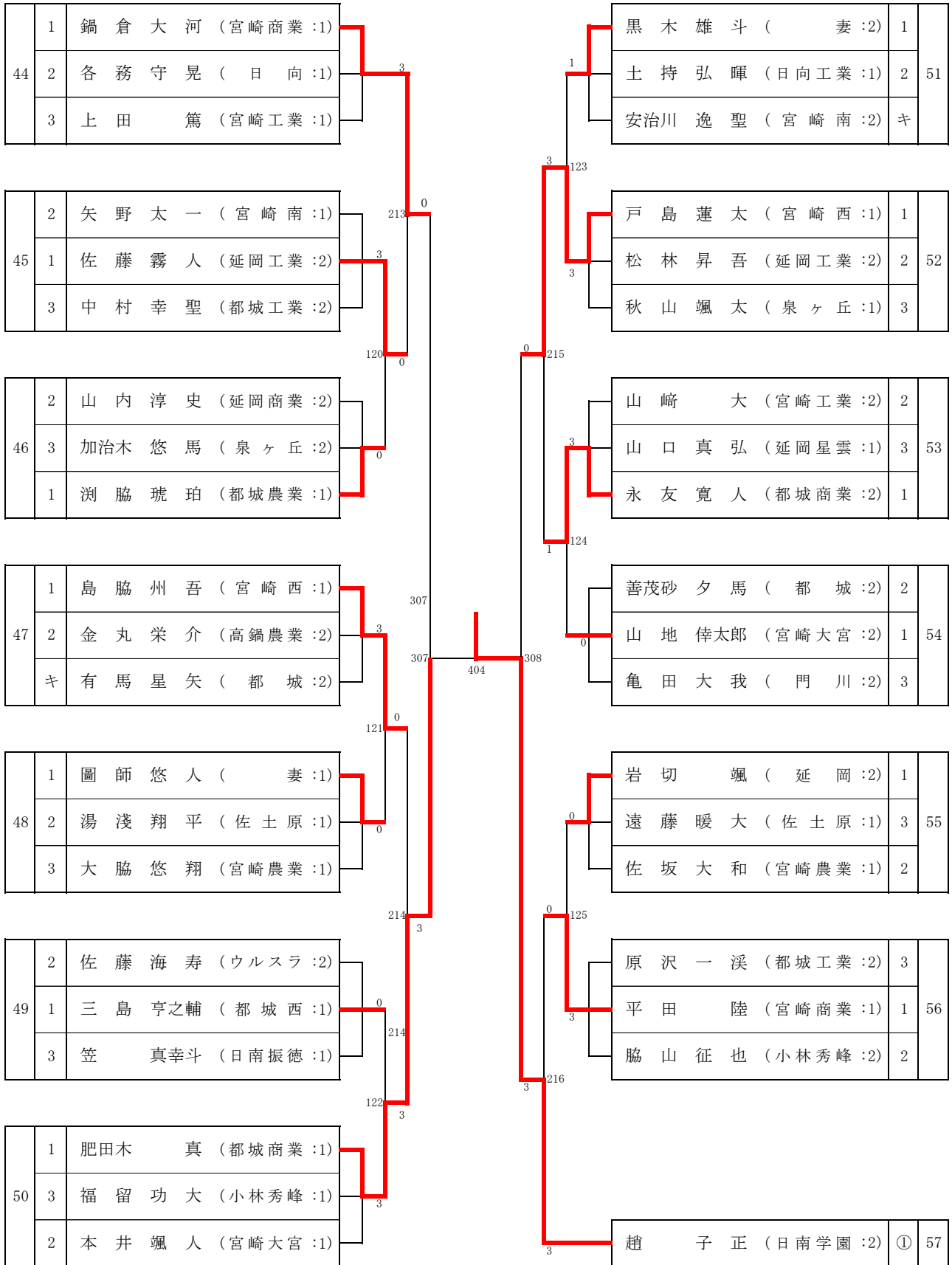
# 男子シングルス 【BS2】



男子シングルス  
【BS3】

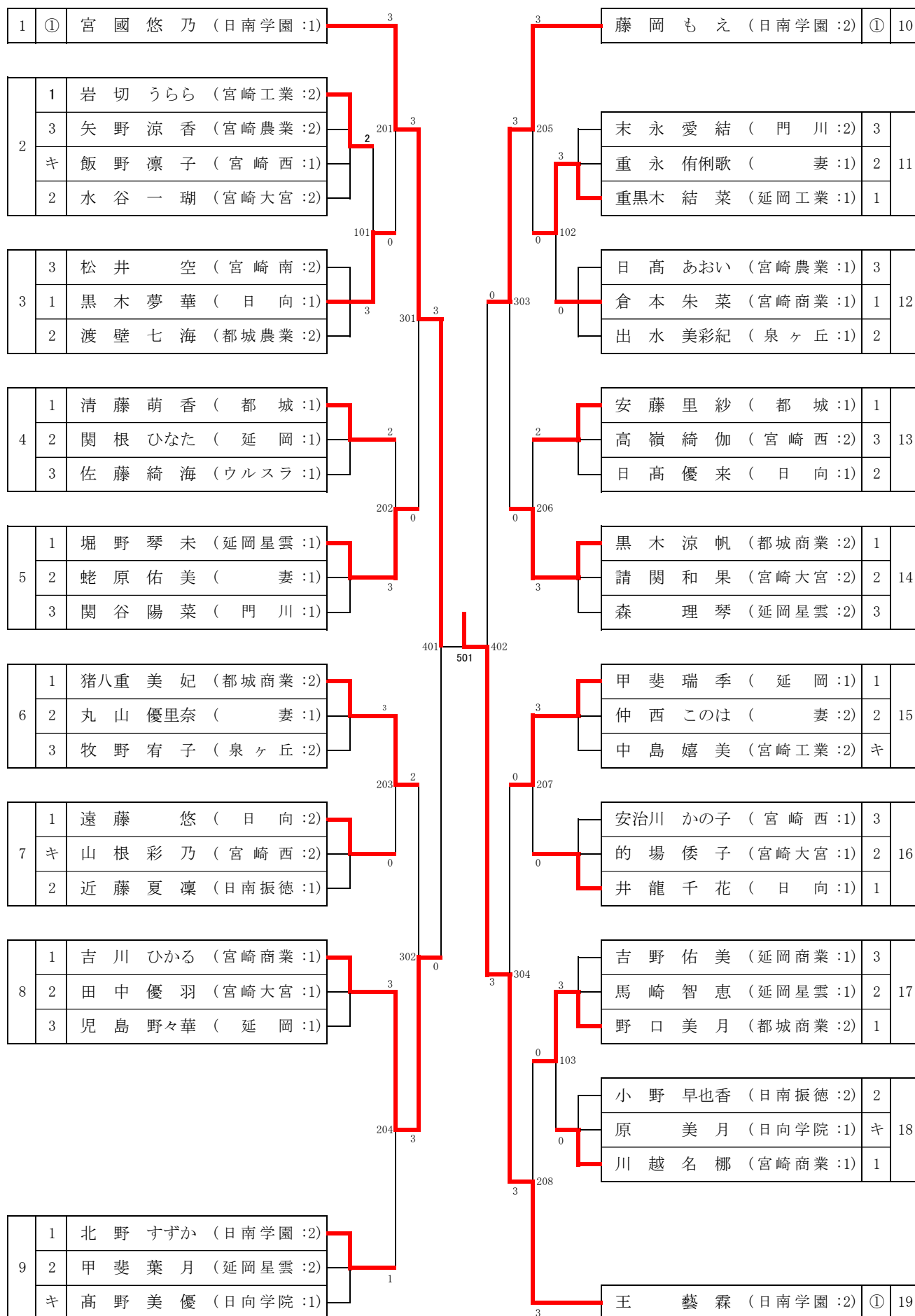


男子シングルス  
【BS4】

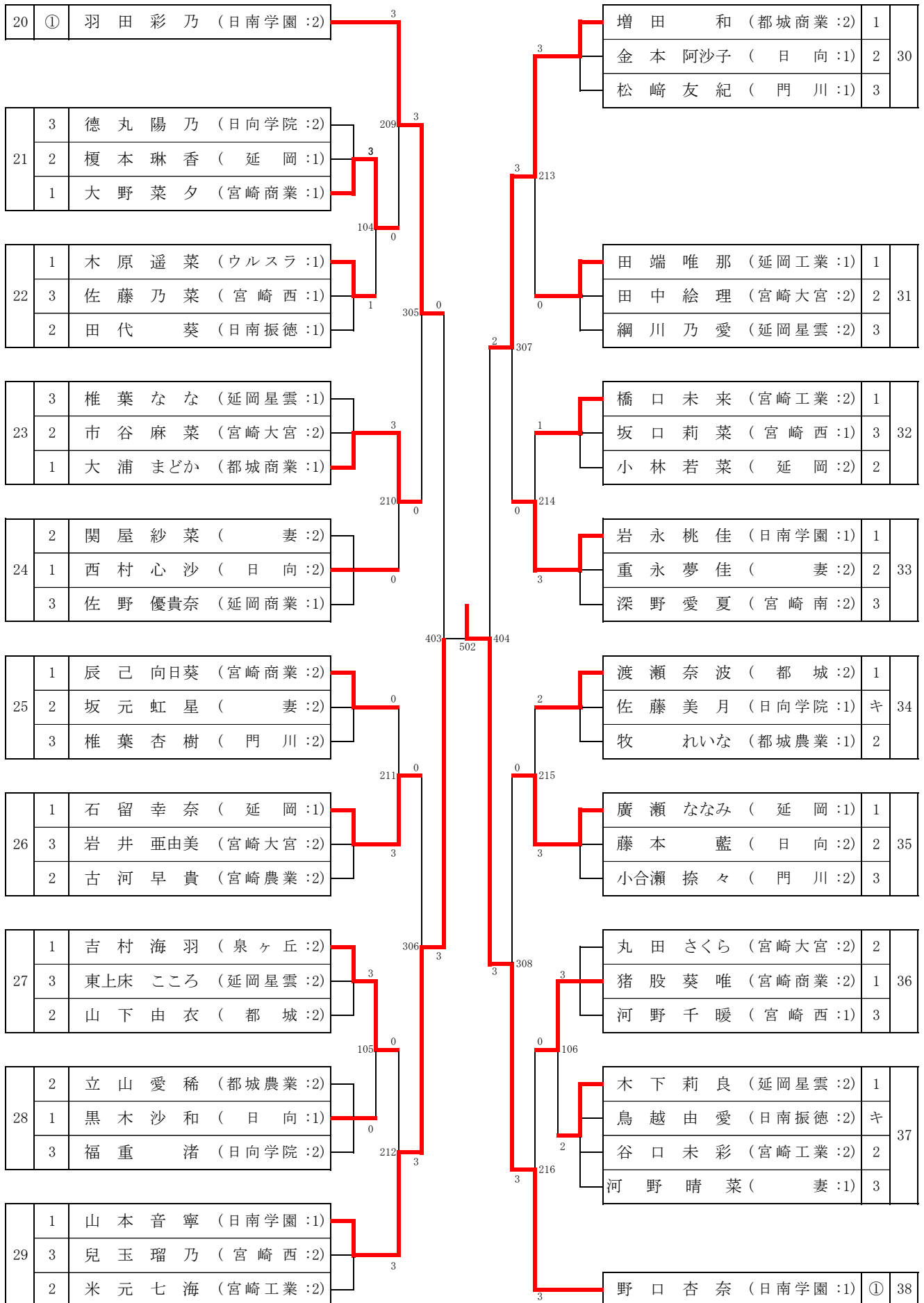




# 女子シングルス 【GS1】

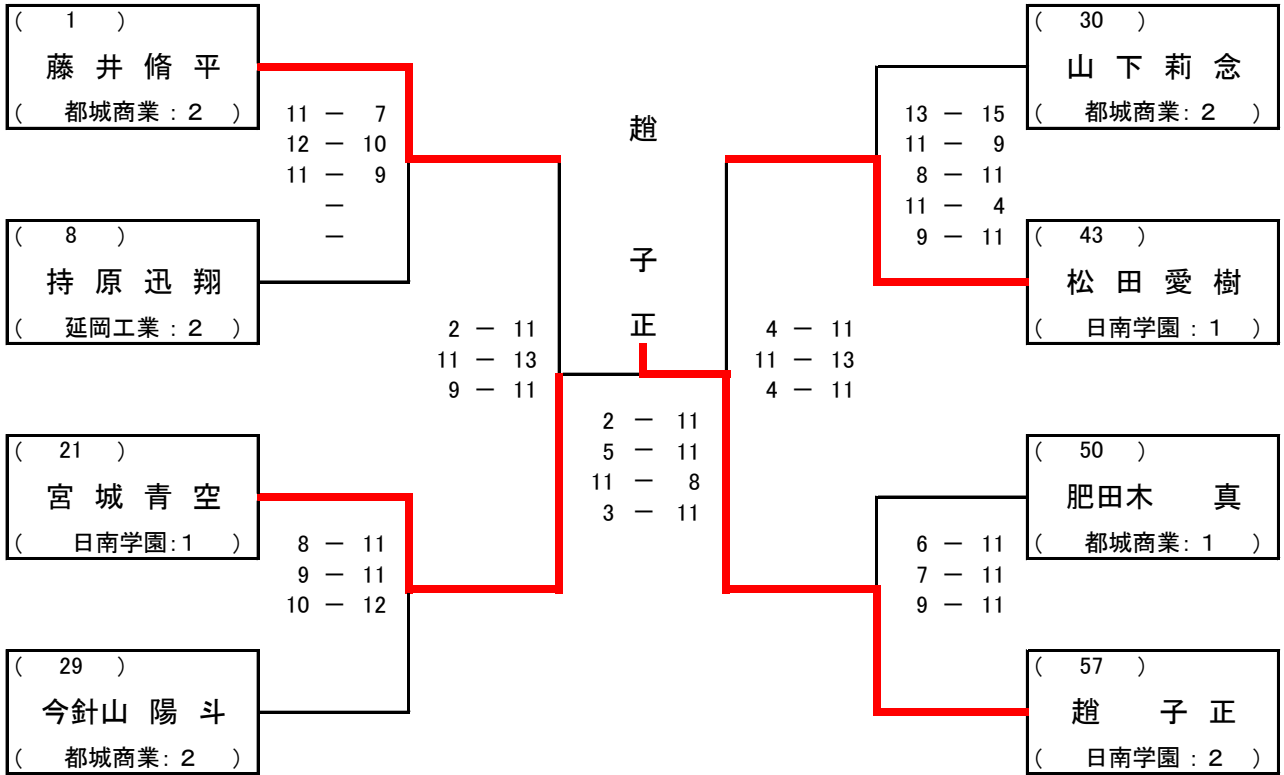


# 女子シングルス 【GS 2】



# 試合の記録(シングルス)

## ○男子シングルス



## ○女子シングルス

