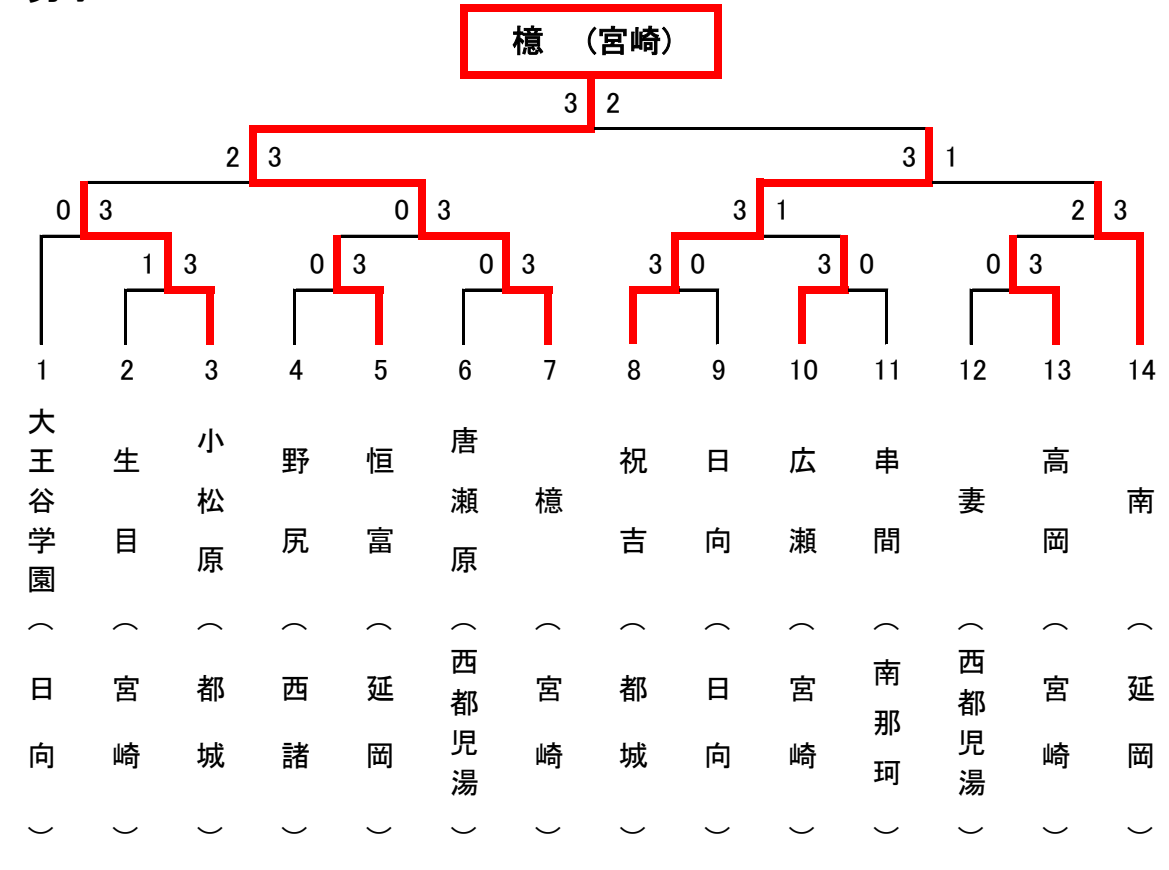
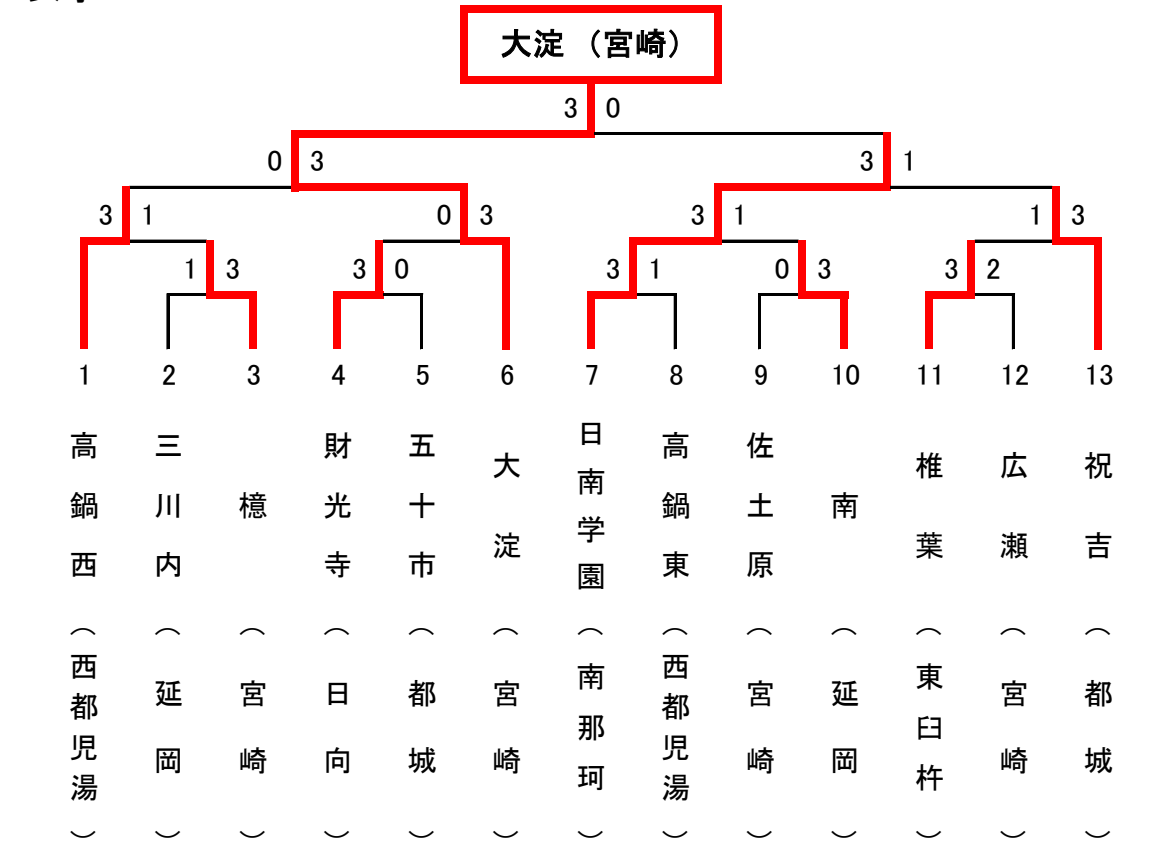


# 卓球団体戦

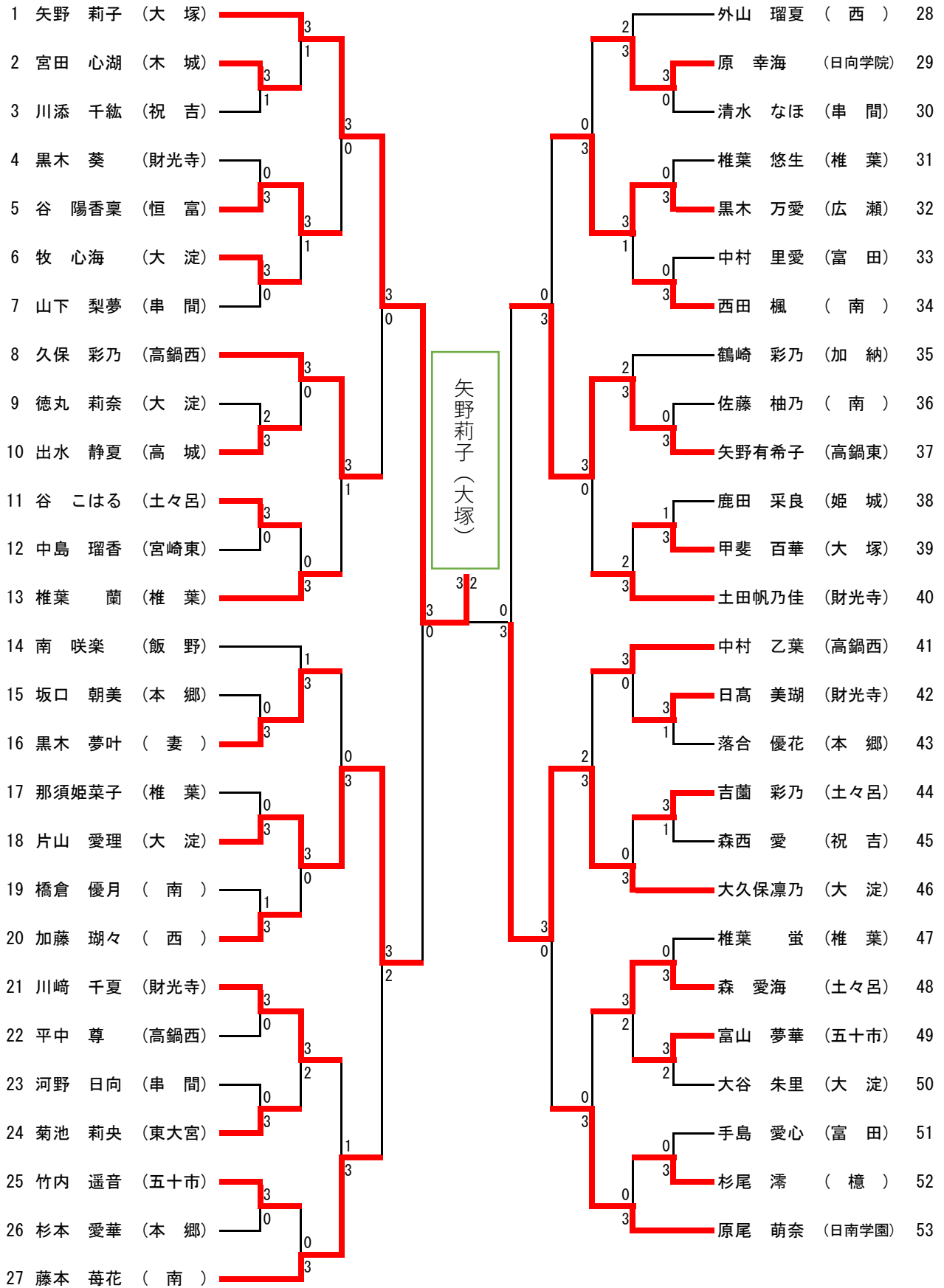
## 男子



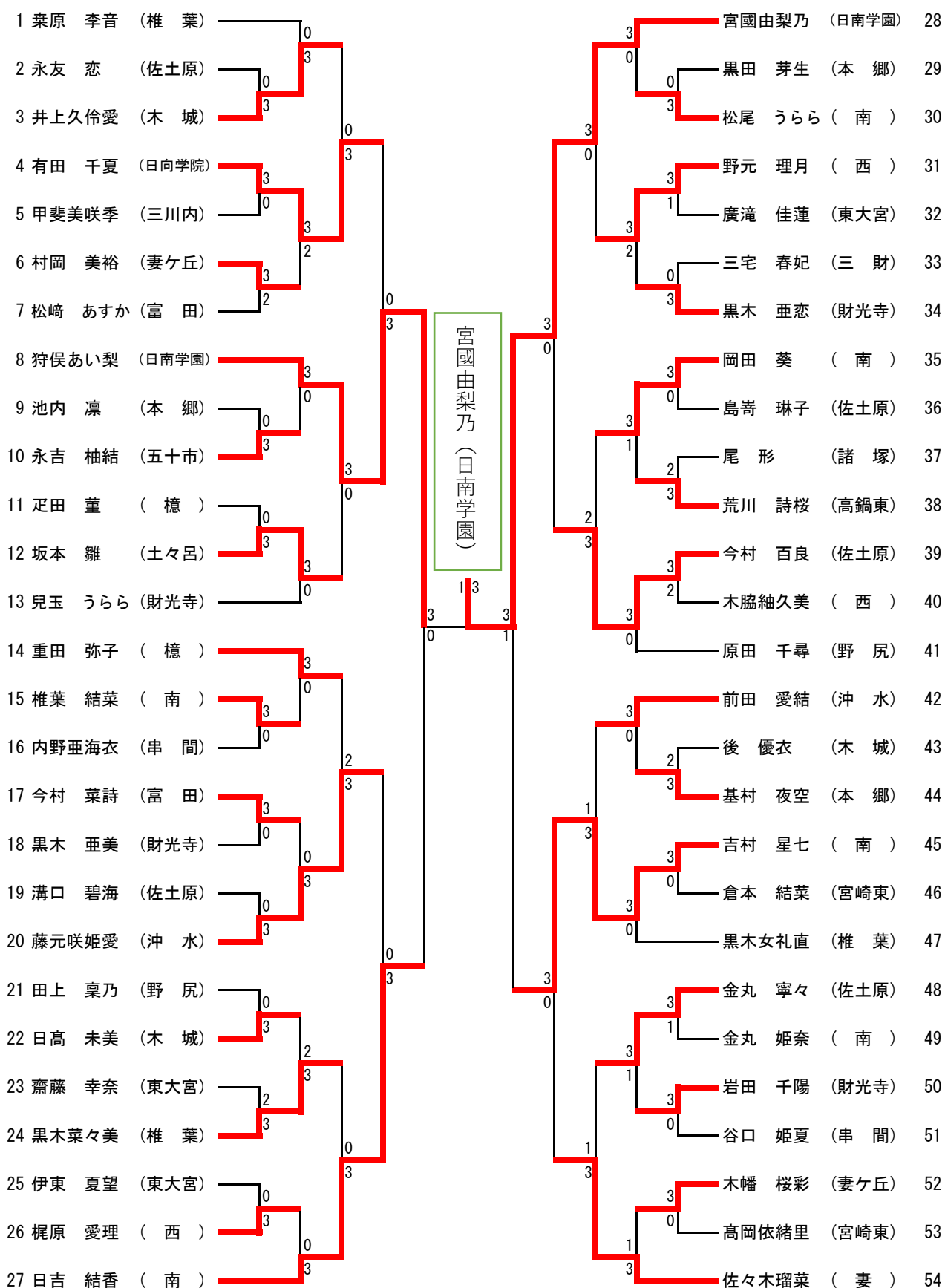
## 女子



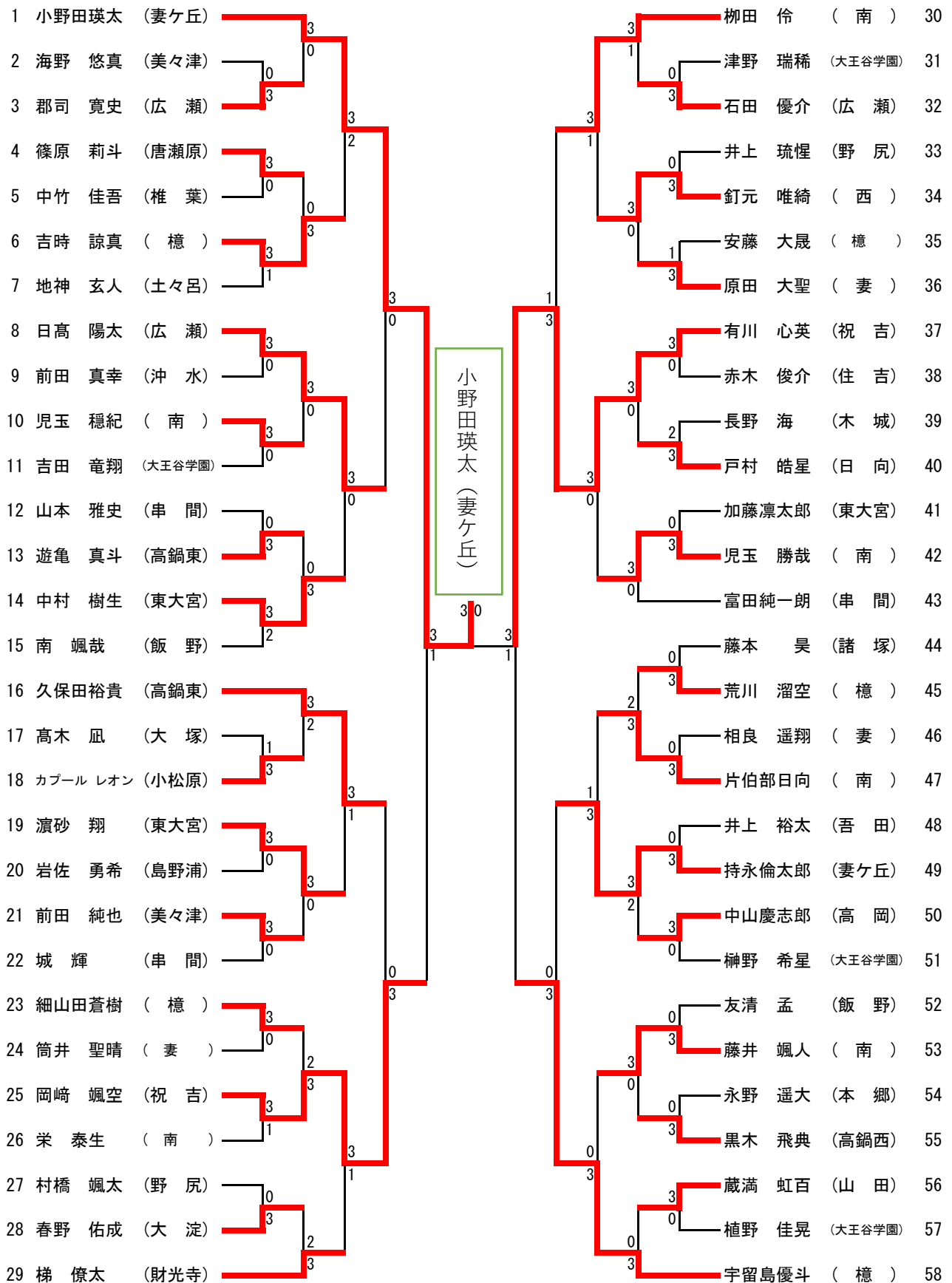
2年女子シングルス



1年女子シングルス



2年男子シングルス



1年男子シングルス

