

- 1位 木村颯花 (日向ママ)
- 2位 宮田 梢 (KATSUOKA)
- 3位 宮越由里 (ふきのとう)

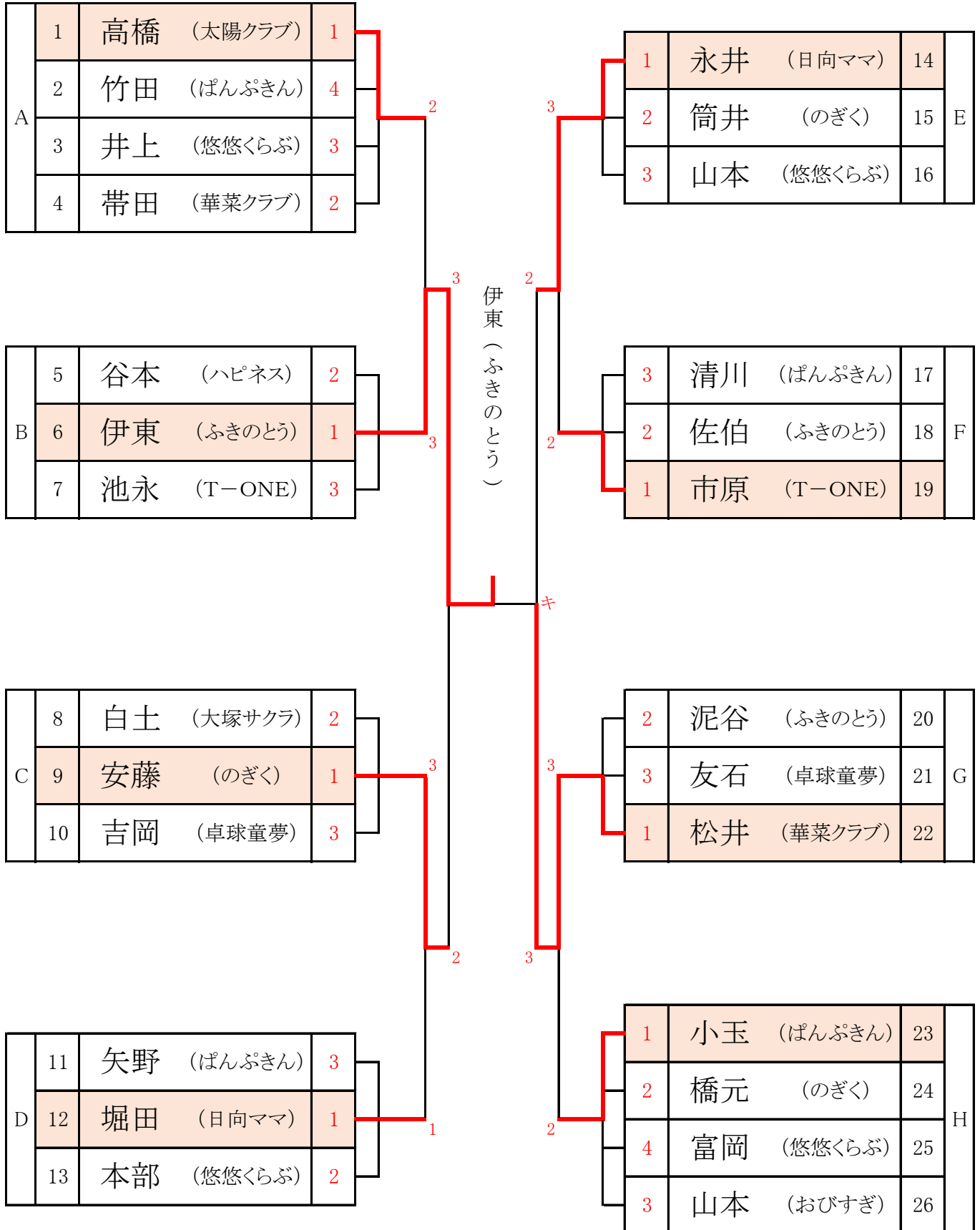
S級シングルス

		宮田	木村	宮越	松尾	谷口	松葉	勝敗	得点	順位
1	宮田 梢 (KATSUOKA)		0 - 3	3 - 2	3 - 0	3 - 1	3 - 0	4 - 1	9	2
2	木村颯花 (日向ママ)	3 - 0		3 - 0	3 - 0	3 - 0	3 - 1	5 - 0	10	1
3	宮越由里 (ふきのとう)	2 - 3	0 - 3		3 - 0	3 - 1	3 - 2	3 - 2	8	3
4	松尾慶子 (ふきのとう)	0 - 3	0 - 3	0 - 3		3 - 1	3 - 1	2 - 3	7	4
5	谷口夏子 (のぎく)	1 - 3	0 - 3	1 - 3	1 - 3		1 - 3	0 - 5	5	6
6	松葉 文 (卓球童夢)	0 - 3	1 - 3	2 - 3	1 - 3	3 - 1		1 - 4	6	5

- 1位 伊東玲子 (ふきのとう)
- 2位 松井祥子 (華菜クラブ)
- 3位 安藤真智子 (のぎく)
- 3位 永井潤子 (日向ママ)

決 勝				
W	11	-	7	棄権
伊東 (ふきのとう)	14	-	16	松井 (華菜クラブ)

A級シングルス

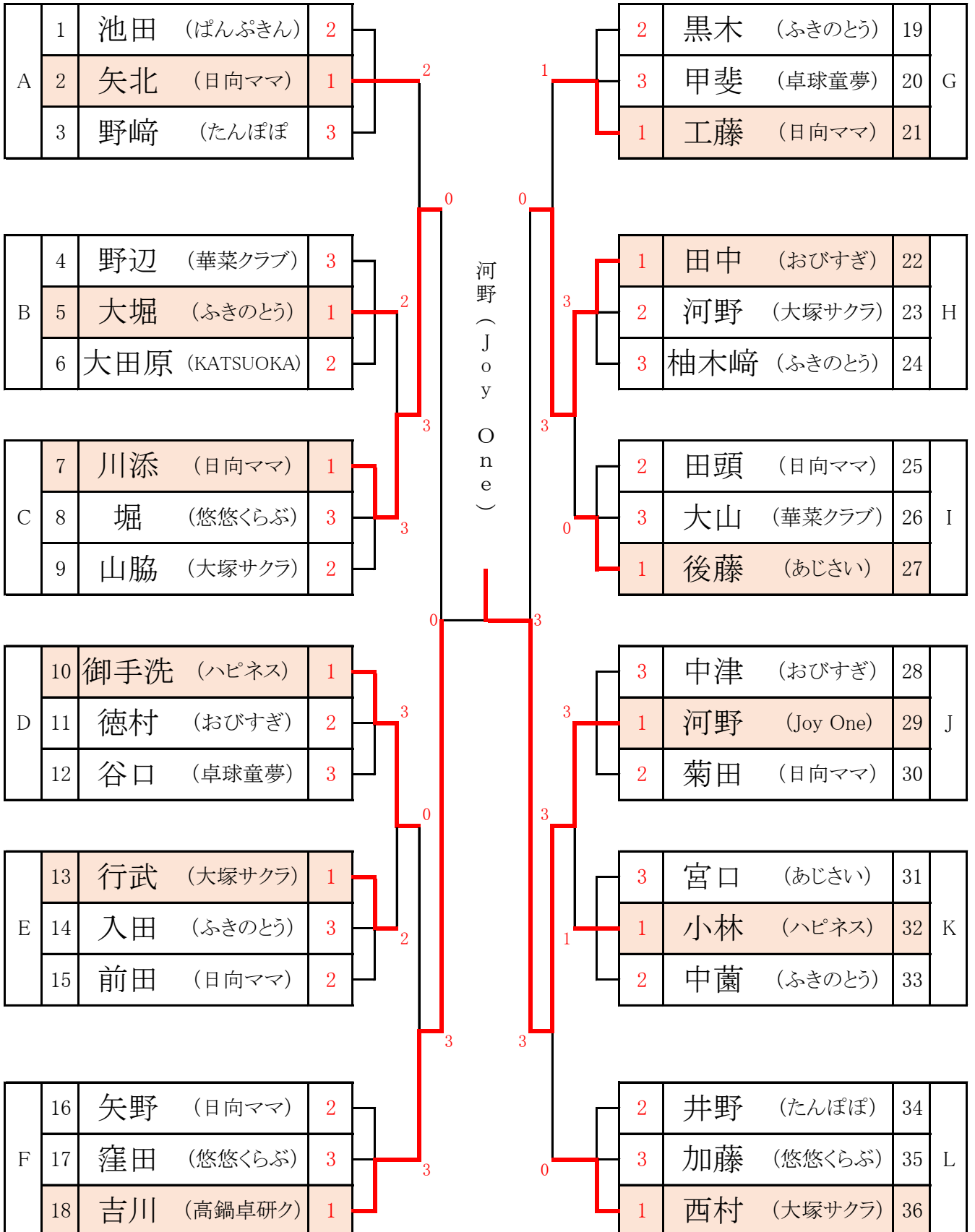


- 1位 河野莉子 (Joy One)
- 2位 吉川彩子 (高鍋卓研クラブ)
- 3位 田中直美 (おびすぎ)
- 3位 川添保子 (日向ママ)

決 勝

3	11	-	5	0
河野	11	-	4	吉川
(Joy One)	13	-	11	(高鍋卓研ク)

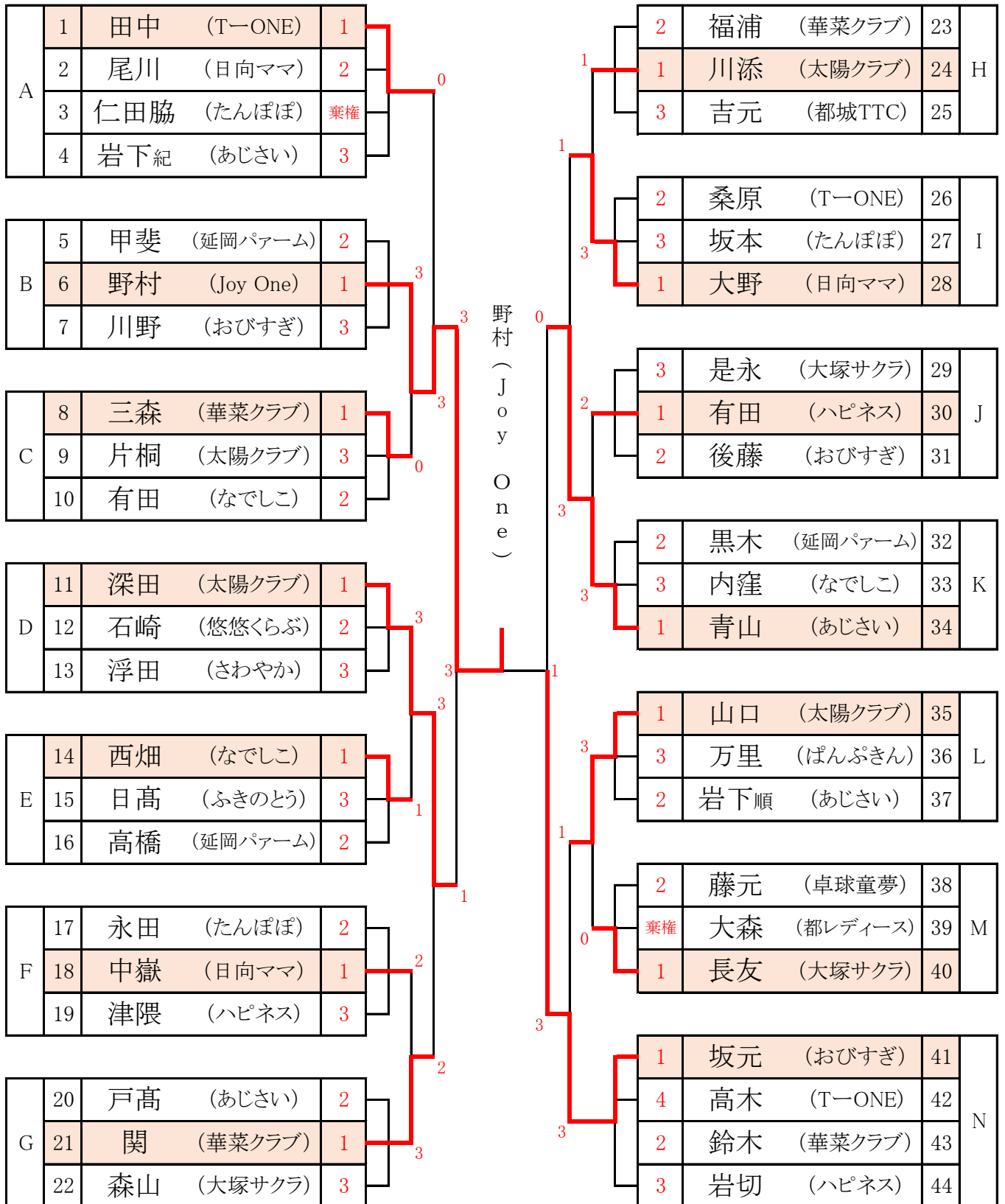
B級シングルス



- 1位 野村咲智子 (Joy One)
- 2位 坂元かおる (おびすぎ)
- 3位 深田恵子 (太陽クラブ)
- 3位 青山礼子 (あじさい)

		決勝			
	3	11	-	9	1
野村		11	-	4	坂元
(Joy One)		7	-	11	(おびすぎ)
		11	-	2	

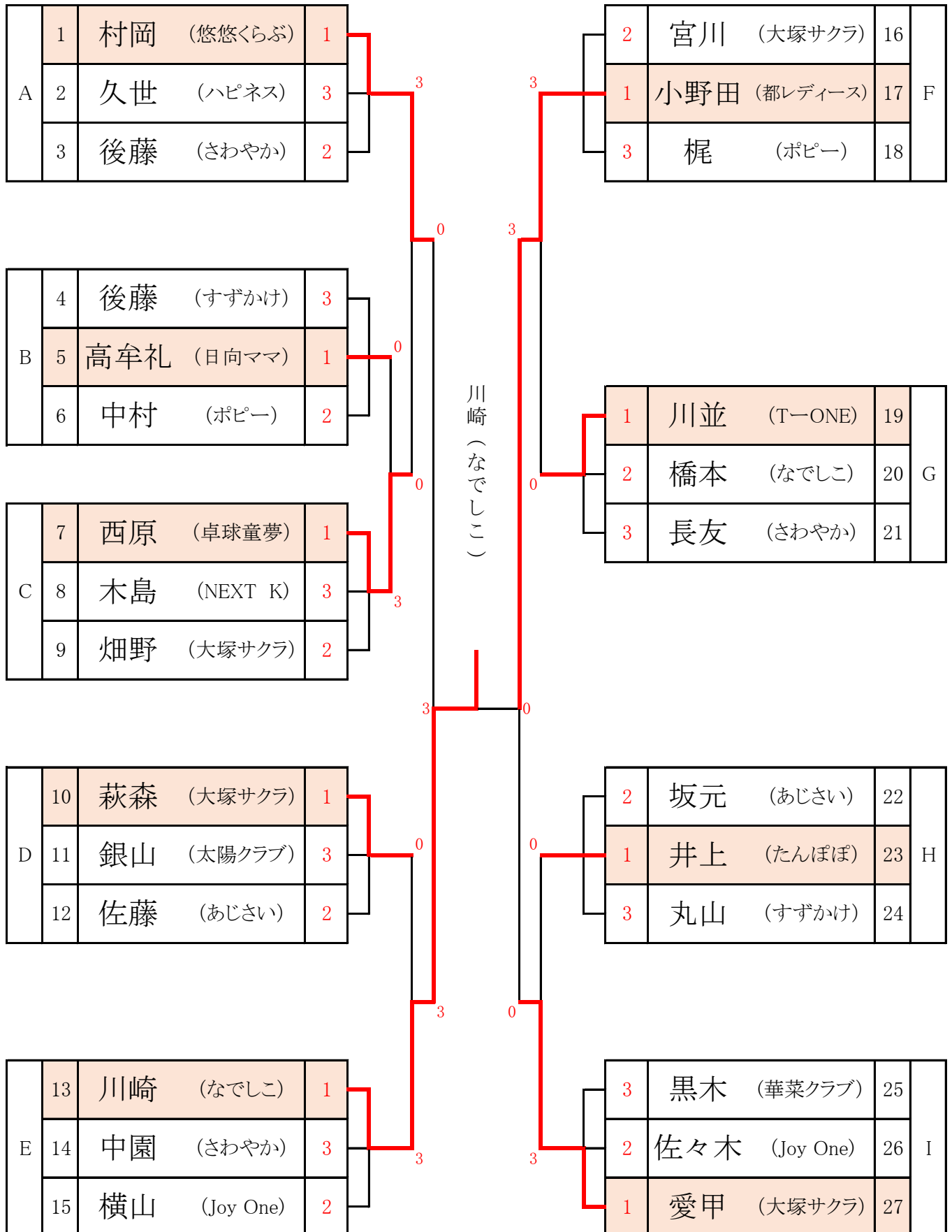
C級シングルス



- 1位 川崎れい子 (なでしこ)
- 2位 境田あかね (Joy One)
- 3位 小野田ツチエ (都レディース)
- 3位 野口 都 (安田卓絆友クラブ)

決 勝				
3	11	-	2	0
川崎	11	-	4	境田
(なでしこ)	12	-	10	(Joy One)

D級シングルス ①



D級シングルス ②

