

# ホープス男子 予選リーグ (1)

A パート		宇留島 流唯	池田 倫希	飛松 冠斗	勝敗	順位
1	宇留島 流唯 (PINMEN :6)		3 - 0	3 - 0	2 - 0	1
2	池田 倫希 (門拓 :6)	0 - 3		3 - 1	1 - 1	2
3	飛松 冠斗 (都城TTC :5)	0 - 3	1 - 3		0 - 2	3

B パート		山城 陽	山崎 宗忠	内野 颯志朗	勝敗	順位
1	山城 陽 (卓球童夢 :5)		3 - 0	3 - 0	2 - 0	1
2	山崎 宗忠 (KATSUOKA Jr. :6)	0 - 3		3 - 0	1 - 1	2
3	内野 颯志朗 (沖水ジュニア :6)	0 - 3	0 - 3		0 - 2	3

C パート		川崎 朱理	片山 琉翔	平山 奏	勝敗	順位
1	川崎 朱理 (TEAM徳村 :5)		1 - 3	3 - 1	1 - 1	2
2	片山 琉翔 (フェニックス :)	3 - 1		3 - 0	2 - 0	1
3	平山 奏 (UPジュニア :6)	1 - 3	0 - 3		0 - 2	3

D パート		豊田 健人	増田 陽	藤田 夢人	勝敗	順位
1	豊田 健人 (わかすぎ :5)		3 - 2	3 - 0	2 - 0	1
2	増田 陽 (安田卓絆友 :5)	2 - 3		3 - 0	1 - 1	2
3	藤田 夢人 (門拓 :6)	0 - 3	0 - 3		0 - 2	3

E パート		飛松 幹汰	四位 天鵬	平田 翔	勝敗	順位
1	飛松 幹汰 (都城TTC :6)		3 - 0	3 - 0	2 - 0	1
2	四位 天鵬 (UPジュニア :6)	0 - 3		3 - 1	1 - 1	2
3	平田 翔 (アカマル :6)	0 - 3	1 - 3		0 - 2	3

F パート		角 騎蕉	倉元 将也斗	日高 哲	勝敗	順位
1	角 騎蕉 (卓球童夢 :5)		3 - 0	3 - 0	2 - 0	1
2	倉元 将也斗 (KATSUOKA Jr. :6)	0 - 3		3 - 0	1 - 1	2
3	日高 哲 (安田卓絆友 :5)	0 - 3	0 - 3		0 - 2	3

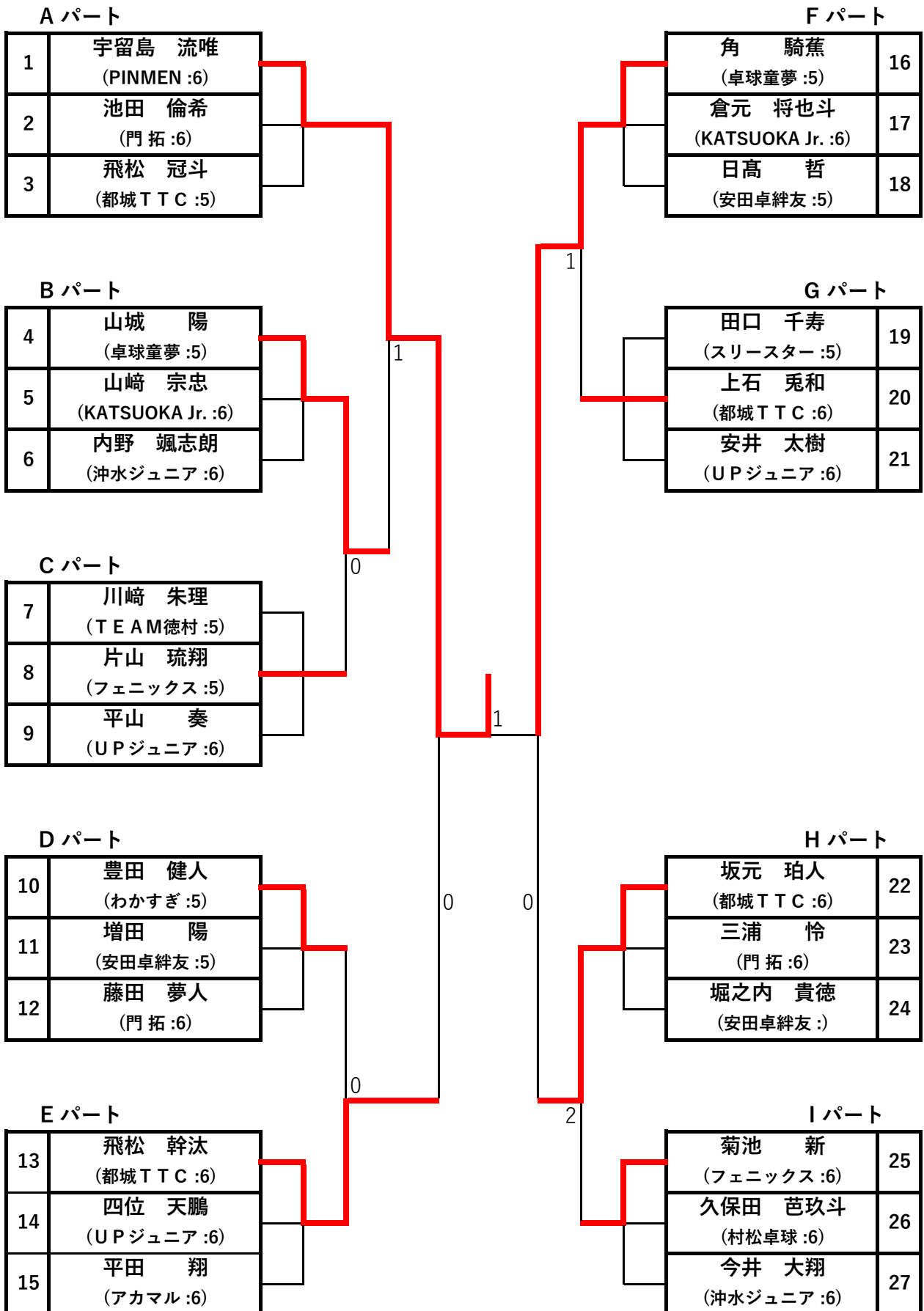
ホープス男子 予選リーグ (2)

G パート		田口 千寿	上石 兎和	安井 太樹	勝敗	順位
1	田口 千寿 (スリースター :5)		1 - 3	3 - 0	1 - 1	2
2	上石 兎和 (都城TTC :6)	3 - 1		3 - 0	2 - 0	1
3	安井 太樹 (UPジュニア :6)	0 - 3	0 - 3		0 - 2	3

H パート		坂元 珀人	三浦 怜	堀之内 貴徳	勝敗	順位
1	坂元 珀人 (都城TTC :6)		3 - 1	3 - 1	2 - 0	1
2	三浦 怜 (門拓 :6)	1 - 3		0 - 3	0 - 2	3
3	堀之内 貴徳 (安田卓絆友 :6)	1 - 3	3 - 0		1 - 1	2

I パート		菊池 新	久保田 芭玖斗	今井 大翔	勝敗	順位
1	菊池 新 (フェニックス :6)		3 - 0	3 - 0	2 - 0	1
2	久保田 芭玖斗 (村松卓球 :6)	0 - 3		3 - 0	1 - 1	2
3	今井 大翔 (沖水ジュニア :6)	0 - 3	0 - 3		0 - 2	3

# ホープス男子



## ホープス女子 予選リーグ (1)

A パート		斉田 弘美	内村 泉奈	田嶋 花奏	勝敗	順位
1	斉田 弘美 (フェニックス :6)		3 - 0	3 - 0	2 - 0	1
2	内村 泉奈 (都城TTC :6)	0 - 3		1 - 3	0 - 2	3
3	田嶋 花奏 (卓球童夢 :5)	0 - 3	3 - 1		1 - 1	2

B パート		水本 京佳	下田 愛心	遠藤 結愛	勝敗	順位
1	水本 京佳 (わかすぎ :6)		3 - 2	2 - 3	1 - 1	3
2	下田 愛心 (スマイルTTC :5)	2 - 3		3 - 2	1 - 1	2
3	遠藤 結愛 (卓球童夢 :6)	3 - 2	2 - 3		1 - 1	1

C パート		川崎 蒼羅	中島 咲	中原 すみれ	勝敗	順位
1	川崎 蒼羅 (TEAM徳村 :6)		2 - 3	3 - 0	1 - 1	2
2	中島 咲 (KATSUOKA Jr. :6)	3 - 2		3 - 0	2 - 0	1
3	中原 すみれ (沖水ジュニア :6)	0 - 3	0 - 3		0 - 2	3

D パート		猪股 未空	久木野 里亜奈	甲斐 凜子	勝敗	順位
1	猪股 未空 (TEAM MAX :5)		3 - 0	3 - 0	2 - 0	1
2	久木野 里亜奈 (安田卓絆友 :5)	0 - 3		3 - 0	1 - 1	2
3	甲斐 凜子 (門拓 :6)	0 - 3	0 - 3		0 - 2	3

E パート		日吉 七果	宮崎 苺香	片山 碧	勝敗	順位
1	日吉 七果 (卓球童夢 :6)		3 - 1	3 - 0	2 - 0	1
2	宮崎 苺香 (ビッポノ港ジュニア :5)	1 - 3		3 - 0	1 - 1	2
3	片山 碧 (フェニックス :5)	0 - 3	0 - 3		0 - 2	3

F パート		柳田 紗弥	伊藤 絢香	長友 心那	勝敗	順位
1	柳田 紗弥 (門拓 :5)		3 - 0	3 - 0	2 - 0	1
2	伊藤 絢香 (卓球童夢 :5)	0 - 3		3 - 0	1 - 1	2
3	長友 心那 (沖水ジュニア :6)	0 - 3	0 - 3		0 - 2	3

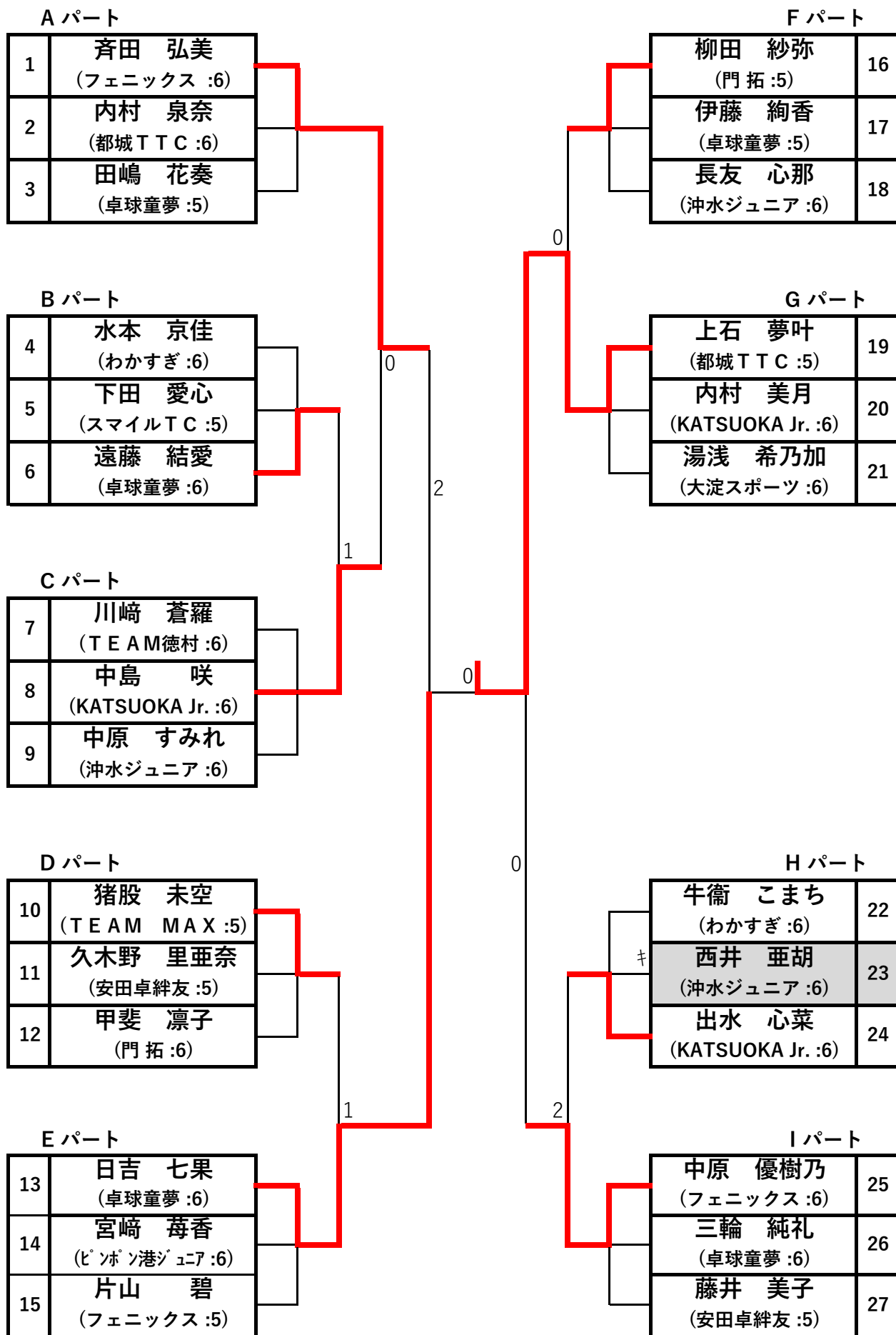
ホープス女子 予選リーグ (2)

G パート		上石 夢叶	内村 美月	湯浅 希乃加	勝敗	順位
1	上石 夢叶 (都城TTC :5)		3 - 0	3 - 0	2 - 0	1
2	内村 美月 (KATSUOKA Jr. :6)	0 - 3		3 - 0	1 - 1	2
3	湯浅 希乃加 (大淀スポーツ :6)	0 - 3	0 - 3		0 - 2	3

H パート		牛衛 こまち	西井 亜胡	出水 心菜	勝敗	順位
1	牛衛 こまち (わかすぎ :6)			1 - 3	0 - 1	2
2	西井 亜胡 (沖水ジュニア :6)				-	
3	出水 心菜 (KATSUOKA Jr. :6)	3 - 1			1 - 0	1

I パート		中原 優樹乃	三輪 純礼	藤井 美子	勝敗	順位
1	中原 優樹乃 (フェニックス :6)		3 - 0	3 - 0	2 - 0	1
2	三輪 純礼 (卓球童夢 :6)	0 - 3		3 - 0	1 - 1	2
3	藤井 美子 (安田卓絆友 :5)	0 - 3	0 - 3		0 - 2	3

# ホープス女子



# カブ男子 予選リーグ

A パート		山城 晴	田中 希音	堂園 健五	勝敗	順位
1	山城 晴 (卓球童夢 :3)		3 - 0	3 - 0	2 - 0	1
2	田中 希音 (KATSUOKA Jr. :4)	0 - 3		3 - 0	1 - 1	2
3	堂園 健五 (沖水ジュニア :4)	0 - 3	0 - 3		0 - 2	3

B パート		中島 輝	長田 圭佑	野口 航	勝敗	順位
1	中島 輝 (KATSUOKA Jr. :4)		3 - 0	3 - 0	2 - 0	1
2	長田 圭佑 (フェニックス :4)	0 - 3		3 - 2	1 - 1	2
3	野口 航 (安田卓絆友 :4)	0 - 3	2 - 3		0 - 2	3

C パート		下田 兼士朗	中原 渉太	出水 凱惺	勝敗	順位
1	下田 兼士朗 (スマイルTC :3)		3 - 0	0 - 3	1 - 1	2
2	中原 渉太 (沖水ジュニア :4)	0 - 3		1 - 3	0 - 2	3
3	出水 凱惺 (KATSUOKA Jr. :3)	3 - 0	3 - 1		2 - 0	1

D パート		河野 友希	中原 光	井上 航志郎	勝敗	順位
1	河野 友希 (フェニックス :4)		2 - 3	3 - 0	1 - 1	2
2	中原 光 (KATSUOKA Jr. :4)	3 - 2		3 - 0	2 - 0	1
3	井上 航志郎 (沖水ジュニア :3)	0 - 3	0 - 3		0 - 2	3

E パート		山下 蓮斗	松葉 虹斗	西井 慶士郎	勝敗	順位
1	山下 蓮斗 (安田卓絆友 :4)		1 - 3		0 - 1	2
2	松葉 虹斗 (卓球童夢 :4)	3 - 1			1 - 0	1
3	西井 慶士郎 (沖水ジュニア :4)				-	

F パート		牧野 容平	長友 瑛希	和田 大知	勝敗	順位
1	牧野 容平 (KATSUOKA Jr. :4)		3 - 0	3 - 0	2 - 0	1
2	長友 瑛希 (沖水ジュニア :3)	0 - 3		3 - 2	1 - 1	2
3	和田 大知 (村松卓球 :4)	0 - 3	2 - 3		0 - 2	3

G パート		日高 颯昊	甲斐 雄大	井口 太晴	勝敗	順位
1	日高 颯昊 (都城TTC :4)		3 - 0	3 - 0	2 - 0	1
2	甲斐 雄大 (門拓 :3)	0 - 3		3 - 0	1 - 1	2
3	井口 太晴 (KATSUOKA Jr. :4)	0 - 3	0 - 3		0 - 2	3

# カブ男子

A パート

1	山城 晴 (卓球童夢 :3)
2	田中 希音 (KATSUOKA Jr. :4)
3	堂園 健五 (沖水ジュニア :4)

D パート

10	河野 友希 (フェニックス :4)
11	中原 光 (KATSUOKA Jr. :4)
12	井上 航志郎 (沖水ジュニア :3)

E パート

13	山下 蓮斗 (安田卓絆友 :4)
14	松葉 虹斗 (卓球童夢 :4)
15	西井 慶士郎 (沖水ジュニア :4)

B パート

4	中島 輝 (KATSUOKA Jr. :4)
5	長田 圭佑 (フェニックス :4)
6	野口 航 (安田卓絆友 :4)

F パート

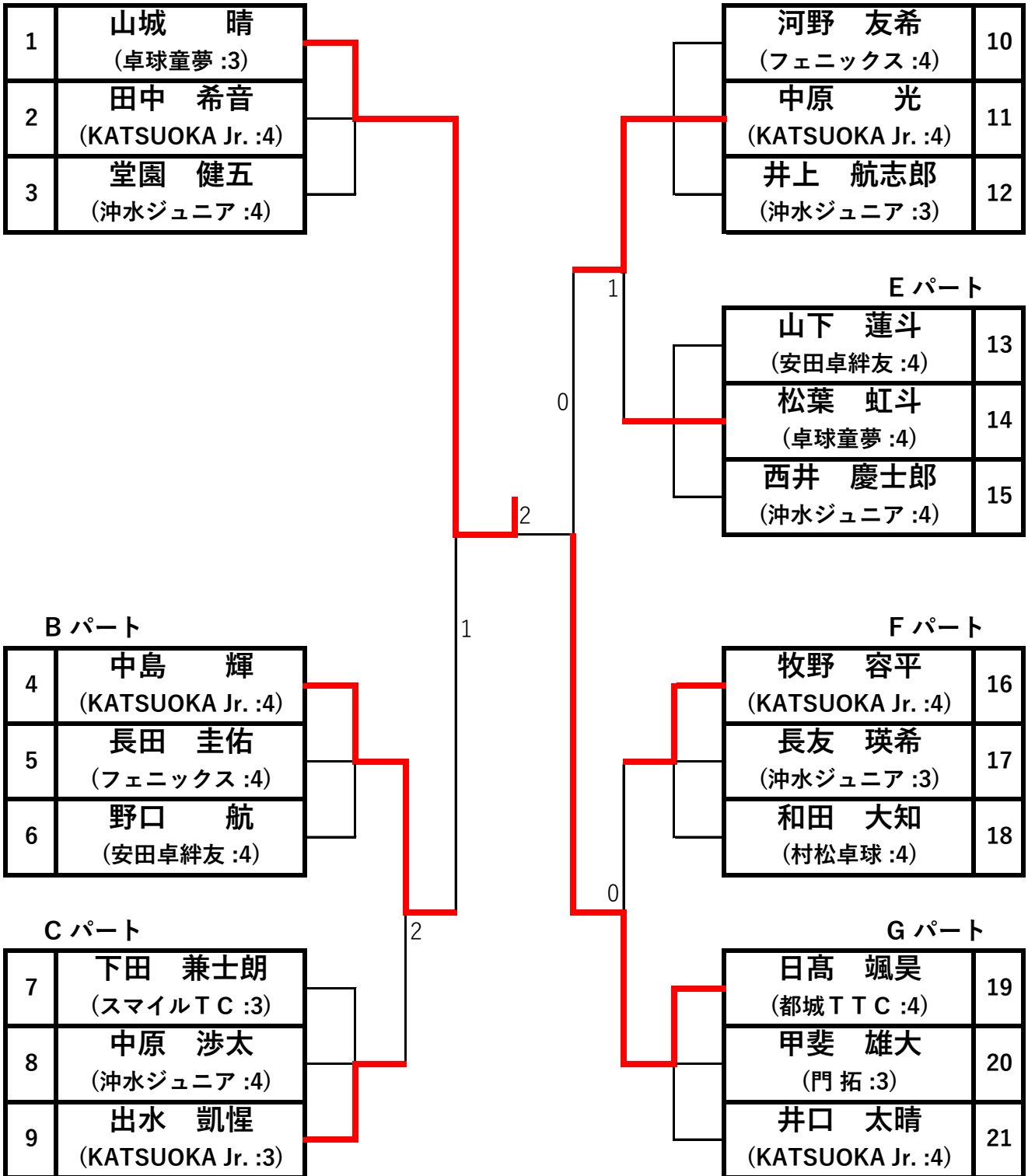
16	牧野 容平 (KATSUOKA Jr. :4)
17	長友 瑛希 (沖水ジュニア :3)
18	和田 大知 (村松卓球 :4)

C パート

7	下田 兼士朗 (スマイルT C :3)
8	中原 渉太 (沖水ジュニア :4)
9	出水 凱惺 (KATSUOKA Jr. :3)

G パート

19	日高 颯昊 (都城T T C :4)
20	甲斐 雄大 (門拓 :3)
21	井口 太晴 (KATSUOKA Jr. :4)





## カブ女子 予選リーグ

A パート		濱崎 若菜	伊藤 真菜	永吉 結羽	長田 詩織	勝敗	順位
0:00	濱崎 若菜 (スマイルTC :4)		3-0	3-0	3-0	3-0	1
0:00	伊藤 真菜 (卓球童夢 :3)	0-3		0-3	2-3	0-3	4
0:00	永吉 結羽 (都城TTC :4)	0-3	3-0		3-0	2-1	2
0:00	長田 詩織 (フェニックス :3)	0-3	3-2	0-3		1-2	3

B パート		加藤 瑠久	藤田 友莉	中原 彩樹	勝敗	順位
0:00	加藤 瑠久 (安田卓絆友 :4)		3-0	3-0	2-0	1
0:00	藤田 友莉 (門拓 :4)	0-3		3-0	1-1	2
0:00	中原 彩樹 (フェニックス :3)	0-3	0-3		0-2	3

C パート		宮田 柚	長友 美怜	池田 優未	勝敗	順位
0:00	宮田 柚 (KATSUOKA Jr. :3)		3-0	3-0	2-0	1
0:00	長友 美怜 (フェニックス :4)	0-3		3-0	1-1	2
0:00	池田 優未 (門拓 :4)	0-3	0-3		0-2	3

D パート		郡司 明日咲	中山 一華	橋口 真優	勝敗	順位
0:00	郡司 明日咲 (スマイルTC :3)		3-0	3-0	2-0	1
0:00	中山 一華 (アカマル :3)	0-3		0-3	0-2	3
0:00	橋口 真優 (門拓 :3)	0-3	3-0		1-1	2

# カブ女子

A パート

1	濱崎 若菜 (スマイルTC :4)
2	伊藤 真菜 (卓球童夢 :3)
3	永吉 結羽 (都城TTC :4)
4	長田 詩織 (フェニックス :3)

C パート

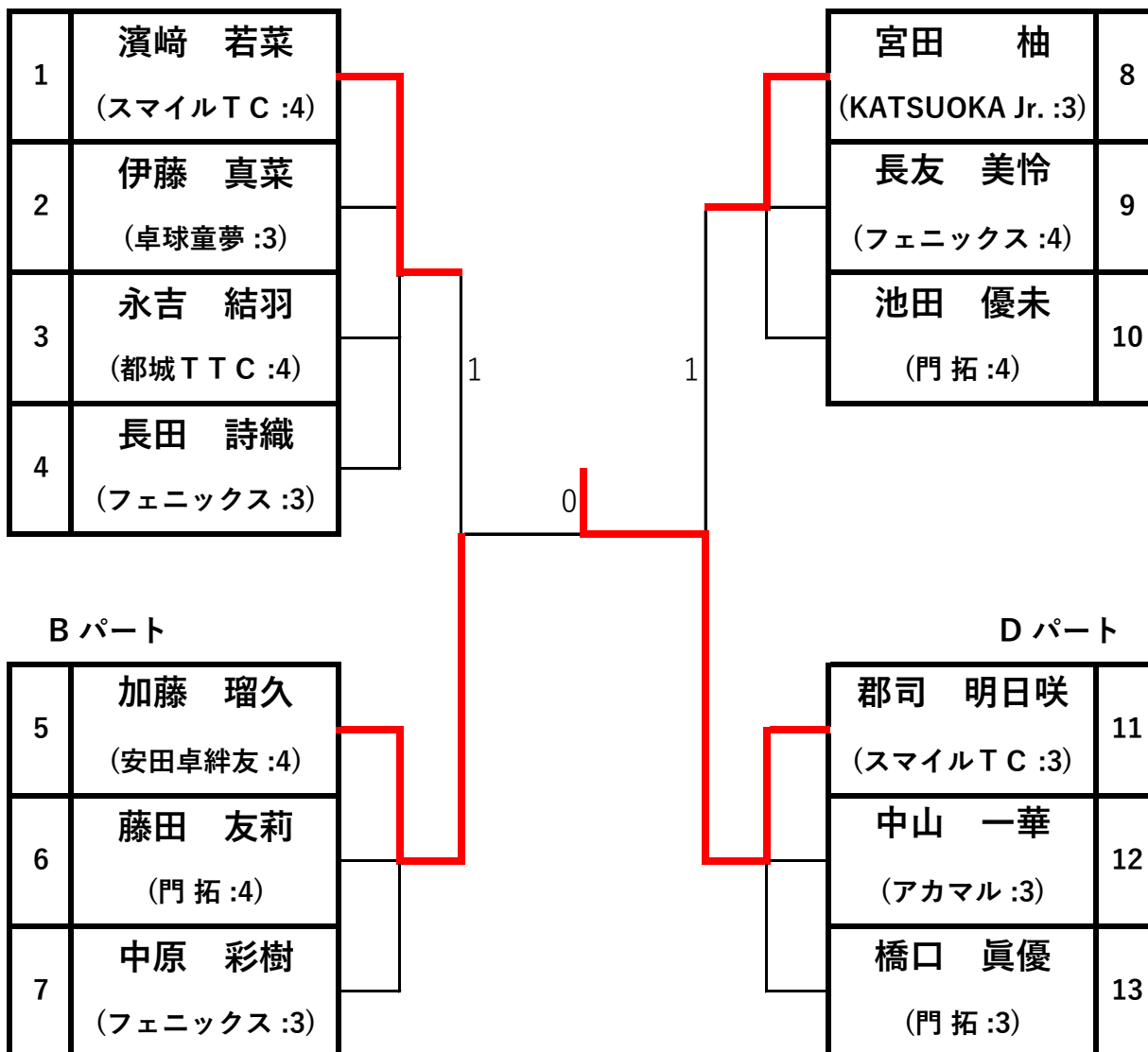
8	宮田 柚 (KATSUOKA Jr. :3)
9	長友 美怜 (フェニックス :4)
10	池田 優未 (門拓 :4)

B パート

5	加藤 瑠久 (安田卓絆友 :4)
6	藤田 友莉 (門拓 :4)
7	中原 彩樹 (フェニックス :3)

D パート

11	郡司 明日咲 (スマイルTC :3)
12	中山 一華 (アカマル :3)
13	橋口 眞優 (門拓 :3)



## バンビ男子

		山城 空	前田 修也	岩波 京佑	宮田 悠弘	柳田 悠成	勝敗	順位
1	山城 空 (卓球童夢 :年中)		3-2	3-0	3-0	3-0	4-0	1
2	前田 修也 (沖水ジュニア :2)	2-3		3-0	3-0	3-0	3-1	2
3	岩波 京佑 (フェニックス :2)	0-3	0-3		3-1	3-0	2-2	3
4	宮田 悠弘 (KATSUOKA Jr. :1)	0-3	0-3	1-3		3-1	1-3	4
5	柳田 悠成 (フェニックス :保)	0-3	0-3	0-3	1-3		0-4	5

## バンビ女子

		堂園 颯希	原尾 詩奈	田上 結鶴	勝ち点	順位
1	堂園 颯希 (沖水ジュニア :2)		3 - 0	0 - 3	1-1	2
2	原尾 詩奈 (フェニックス :2)	0 - 3		0 - 3	0-2	3
3	田上 結鶴 (安田卓絆友 :1)	3 - 0	3 - 0		2-0	1