

令和3年度 県高校総体 卓球競技優勝

【学校対抗】



男子優勝: 日南学園高校 (3回目)



女子優勝: 日南学園高校 (30回目27連続優勝)

【シングルス】



男子優勝: 趙 子正 (日南学園)



女子優勝: 王 藝霖 (日南学園)

【ダブルス】

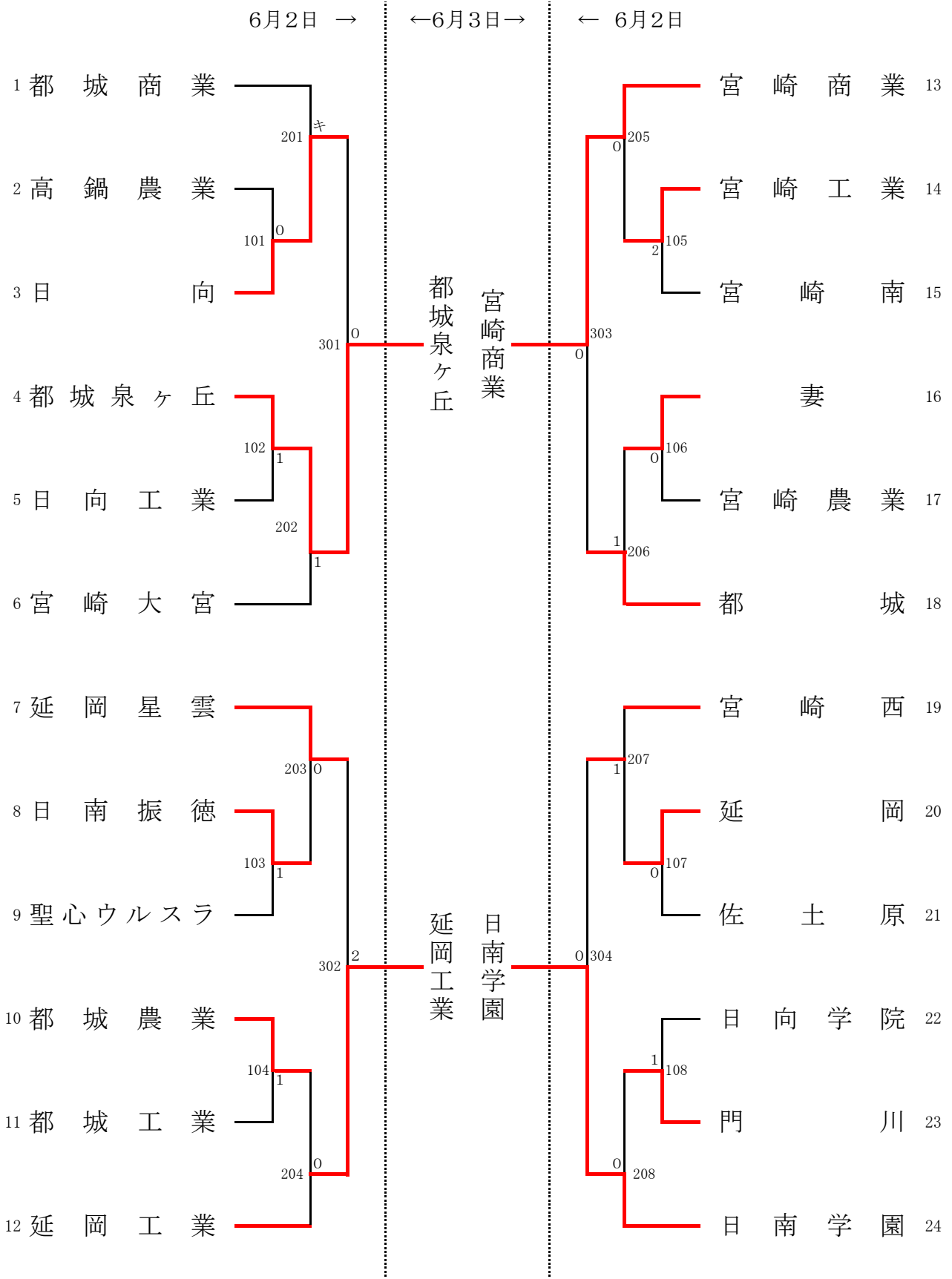


男子優勝: 宮城・豊田 組 (日南学園)

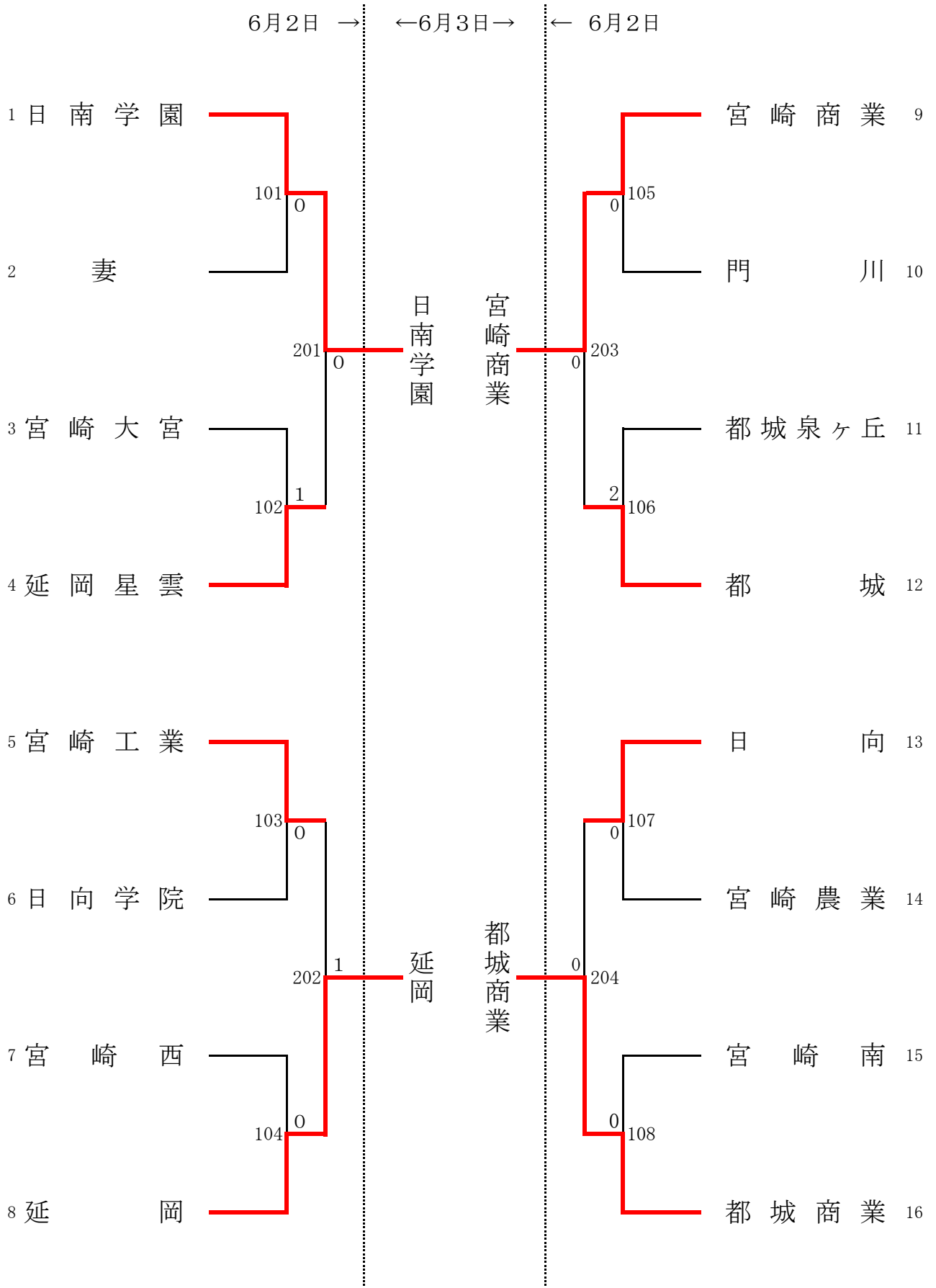


女子優勝: 野口・宮國 組 (日南学園)

男子学校対抗 【BT】



女子学校对抗 【GT】



【男子学校対抗 決勝リーグ】

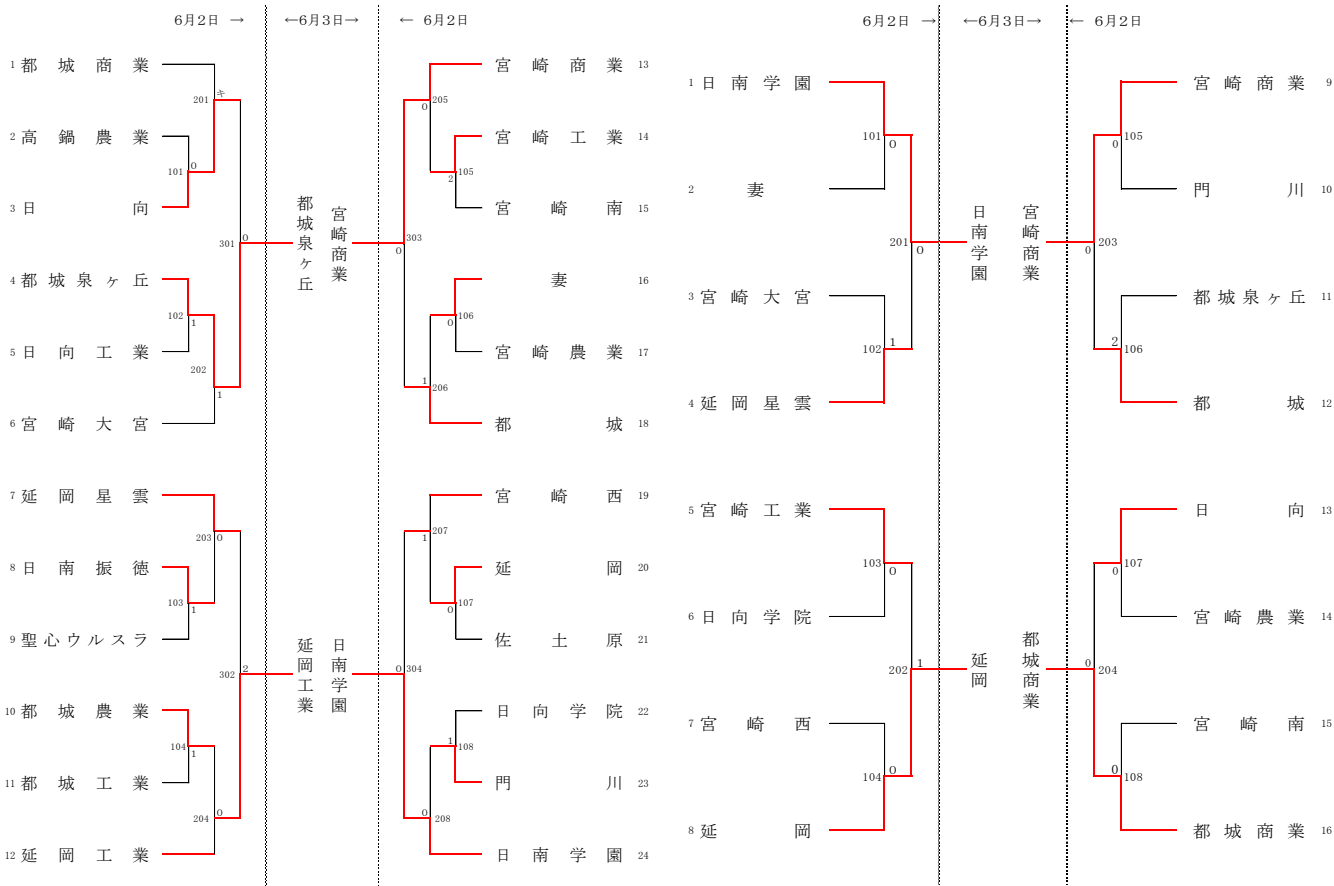
	学校名	都城泉ヶ丘	延岡工業	宮崎商業	日南学園	勝	敗	順位
A	都城泉ヶ丘		1-3	キ負	0-3	0	3	4
B	延岡工業	3-1		1-3	0-3	1	2	3
C	宮崎商業	キ勝	3-1		0-3	2	1	2
D	日南学園	3-0	3-0	3-0		3	0	1

【女子学校対抗 決勝リーグ】

	学校名	日南学園	延岡	宮崎商業	都城商業	勝	敗	順位
A	日南学園		3-0	3-0	3-0	3	0	1
B	延岡	0-3		1-3	0-3	0	3	4
C	宮崎商業	0-3	3-1		3-2	2	1	2
D	都城商業	0-3	3-0	2-3		1	2	3

男子学校対抗
【BT】

女子学校対抗
【GT】



【男子ダブルス 決勝リーグ】

A	選手名	恒吉・佐藤	宮城・豊田	上原・鍋倉	趙・松田	勝	負	順位
1	恒吉 拓磨	(宮崎商業)	0-3	2-3	0-3	0	3	4
	佐藤 大遥							
2	宮城 青空	(日南学園)	3-0	3-2	3-2	3	0	1
	豊田 敦之							
3	上原 新生	(宮崎商業)	3-2	2-3	0-3	1	2	3
	鍋倉 大河							
4	趙 子正	(日南学園)	3-0	2-3	3-0	2	1	2
	松田 愛樹							

【男子ダブルス 決勝リーグ】

A	選手名	恒吉・佐藤	宮城・豊田	上原・鍋倉	趙・松田	勝	負	順位
1	恒吉 拓磨	(宮崎商業)	6 - 11	7 - 11	8 - 11	0	3	4
	佐藤 大遥		8 - 11	11 - 9	3 - 11			
2	宮城 青空	(日南学園)	0 7 - 11 3	2 8 - 11 3	0 2 - 11 3	3	0	1
	豊田 敦之		11 - 6	10 - 12	11 - 7			
3	上原 新生	(宮崎商業)	11 - 7	12 - 10	6 - 11	1	2	3
	鍋倉 大河		9 - 11	6 - 11	9 - 11			
4	趙 子正	(日南学園)	3 11 - 8 2	2 11 - 9 3	0 8 - 11 3	2	1	2
	松田 愛樹		7 - 11	6 - 11	-			

【女子ダブルス 決勝リーグ】

A	選手名		羽田・王	山本・田中	野口・宮國	黒木・増田	勝	負	順位	
1	羽田 彩乃	(日南学園)	/	3-2	2-3	3-0	2	1	2	
	王 藝霖									
2	山本 音寧	(日南学園)		2-3	/	0-3	3-1	1	2	3
	田中 なつみ									
3	野口 杏奈	(日南学園)	3-2	3-0		/	3-0	3	0	1
	宮國 悠乃									
4	黒木 涼帆	(都城商業)	0-3	1-3	0-3		/	0	3	4
	増田 和									

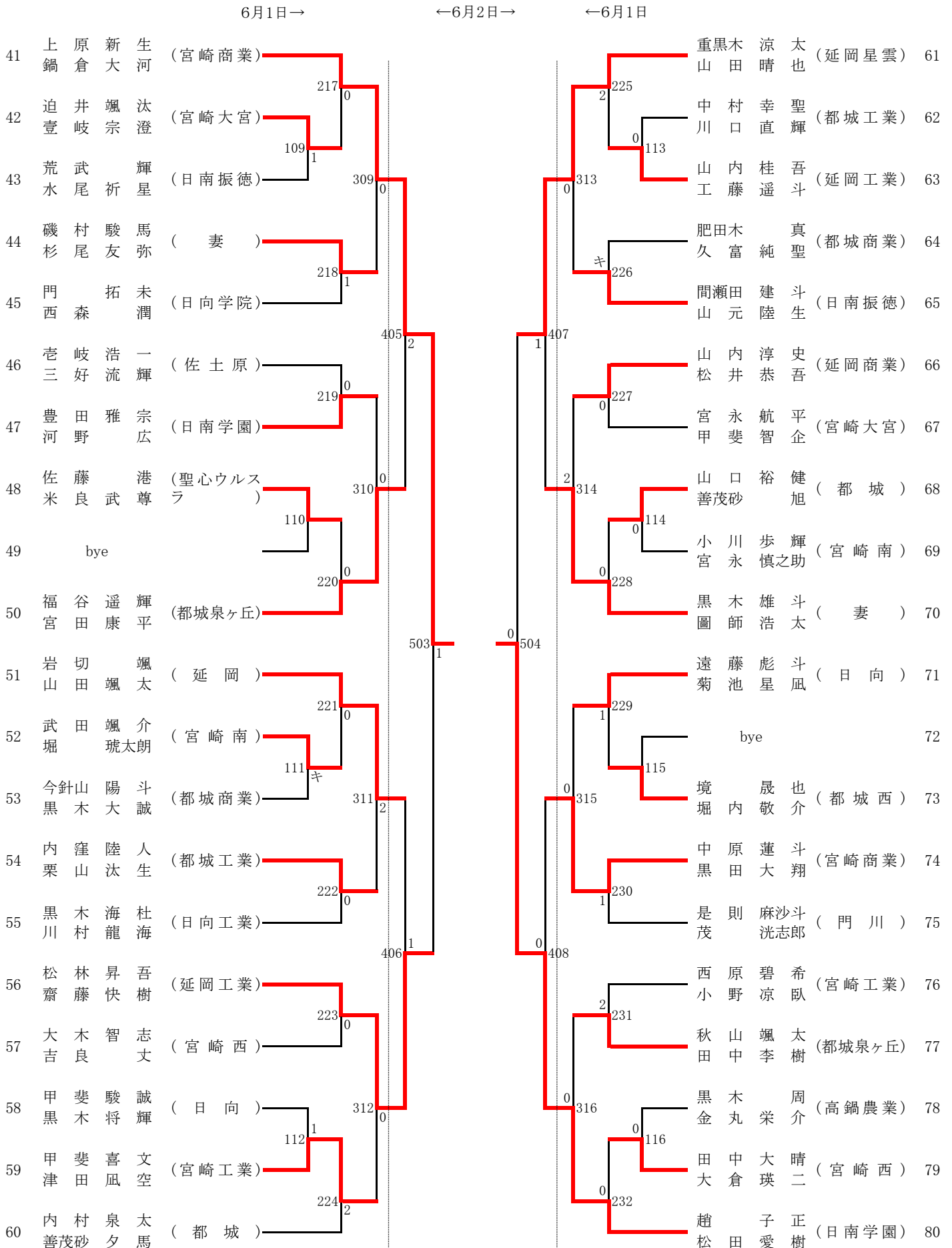
【女子ダブルス 決勝リーグ】

A	選手名	羽田・王	山本・田中	野口・宮國	黒木・増田	勝	負	順位			
1	羽田 彩乃 王 藝霖 (日南学園)	/	11 - 6	8 - 11	11 - 7	/	/	/			
			6 - 11	11 - 5	11 - 5						
			3 11 - 13 2 2	9 - 11 3 3	12 - 10 0				2	1	2
			11 - 8	11 - 8	-						
			11 - 9	4 - 11	-						
2	山本 音寧 田中 なつみ (日南学園)	6 - 11	/	8 - 11	4 - 11	/	/				
		11 - 6		7 - 11	11 - 9						
		2 13 - 11 3		0 7 - 11 3 3	11 - 4 1			1	2	3	
		8 - 11		-	11 - 8						
		9 - 11		-	-						
3	野口 杏奈 宮國 悠乃 (日南学園)	11 - 8	11 - 8	/	11 - 8	/	/				
		5 - 11	11 - 7		11 - 9						
		3 11 - 9 2 3	11 - 7 0		3 11 - 4 0			3	0	1	
		8 - 11	-		-						
		11 - 4	-		-						
4	黒木 涼帆 増田 和 (都城商業)	7 - 11	11 - 4	8 - 11	/	/	/				
		5 - 11	9 - 11	9 - 11							
		0 10 - 12 3 1	4 - 11 3 0	4 - 11 3				0	3	4	
		-	8 - 11	-							
		-	-	-							

男子ダブルス 【BD1】

		6月1日→	←6月2日→	←6月1日		
1	藤井脩平 山下莉念 (都城商業)	201	キ	209	河野快音 山地倭太郎 (宮崎大宮)	21
2	梅田登生 小河瑞生 (日向学院)	101	0	105	竹折璃騎 朝國勝 (妻)	22
3	渡邊佳佑 矢野太一 (宮崎南)	301	1	305	出水雄心 島脇州吾 (宮崎西)	23
4	伴野聖季 笠真幸斗 (日南振徳)	202	0	210	山崎武利 堀内優 (宮崎工業)	24
5	飯田光理 松田真夏斗 (妻)	401	2	403	柳田凌 十亀駿乃丞 (延岡)	25
6	佐藤霧人 六角旭 (延岡工業)	203	1	211	宮城青空 豊田敦之 (日南学園)	26
7	安竹貴紘 加治木悠馬 (都城泉ヶ丘)	302	2	306	迫田藏之介 下石泰藏 (日向学院)	27
8	孝峰冬馬 矢野颯人 (日向工業)	102	0	106	鈴木佑弥 織田優誉 (聖心ウルスラ)	28
9	bye	204	0	212	bye	29
10	山崎大 阿部堅治朗 (宮崎工業)	501	0	502	迫尾政耶 脇山征也 (小林秀峰)	30
11	佐藤海寿 土井海渡 (聖心ウルスラ)	205	0	213	齋藤晋太郎 唐見秦幸 (宮崎南)	31
12	小牧拓哉 各務守晃 (日向)	103	0	107	bye	32
13	原沢一溪 有田翼 (都城工業)	303	0	307	池田大也 田岡稜将 (佐土原)	33
14	志比田大貴 石川輝輝 (都城)	206	1	キ 214	大岩根黎二 永友寛 (都城商業)	34
15	恒吉拓磨 佐藤大遥 (宮崎商業)	402	0	404	甲斐千騎 亀田大我 (門川)	35
16	假屋颯汰 石田凌佑 (高鍋農業)	207	1	215	宇佐見真三 山口真弘 (延岡星雲)	36
17	本井颯人 桑畑弘徳 (宮崎大宮)	304	0	308	鍋倉大斗 水上航太 (宮崎商業)	37
18	湯浅翔平 玉置涼雅 (佐土原)	104	0	108	瀬口叶夢 河中生秀 (都城泉ヶ丘)	38
19	黒木透哉 椎葉祐斗 (門川)	208	0	216	那須圭祐 嶋田考之介 (日向)	39
20	木佐貫頭 戸島蓮 (宮崎西)				内倉康喜 持原迅翔 (延岡工業)	40

男子ダブルス 【BD2】

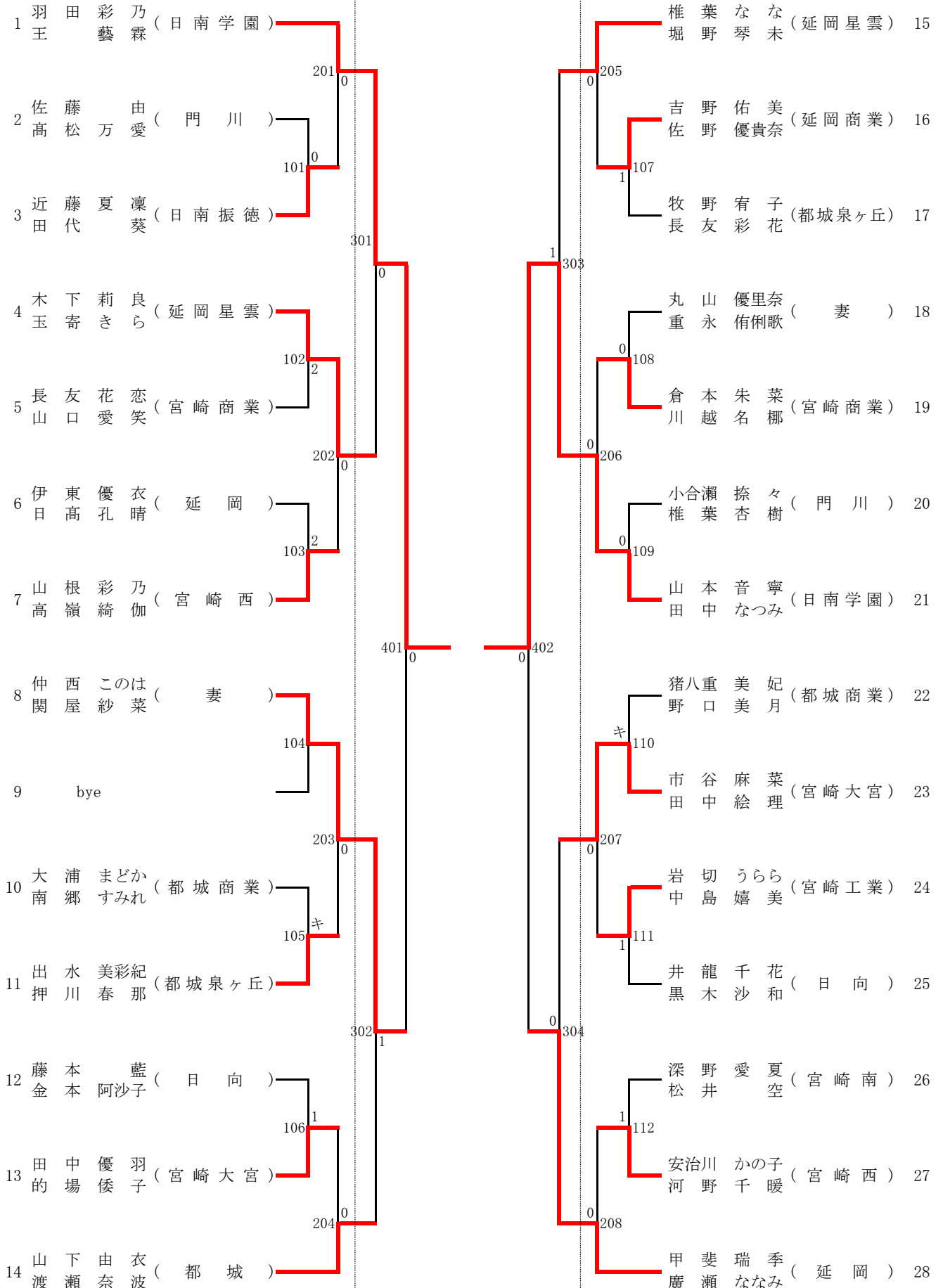


女子ダブルス 【GD1】

6月1日→

← 6月2日 →

← 6月1日

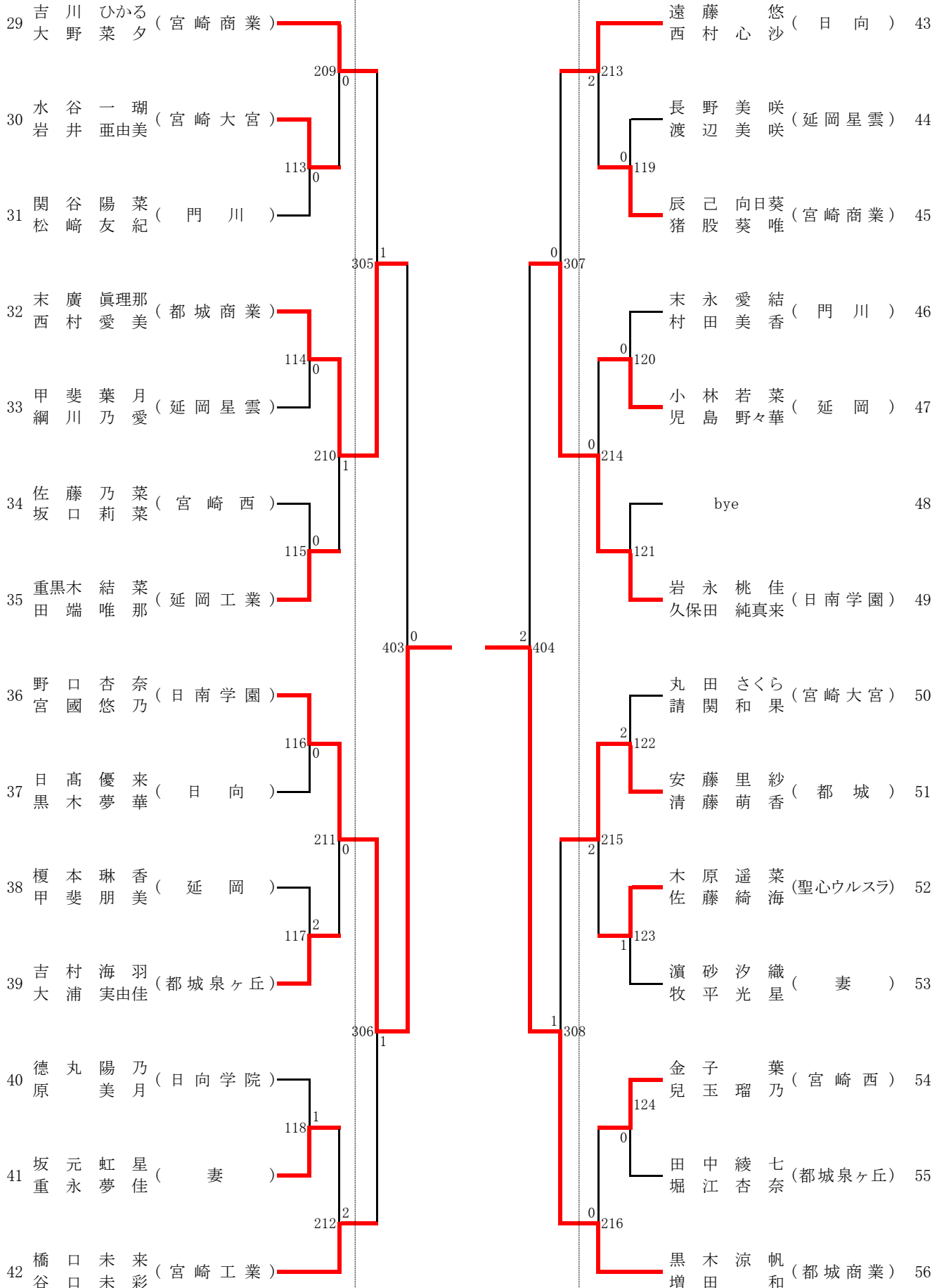


女子ダブルス 【GD2】

6月1日→

← 6月2日 →

← 6月1日



男子シングルス 【BS1】

6月3日 → ← 6月4日 → ← 6月3日

順位	選手名 (所属)	6月3日	6月4日	6月3日	順位	選手名 (所属)
1	趙 子正 (日南学園:3)				24	河野 広 (日南学園:2)
2	bye				25	田中 李樹 (都城泉ヶ丘:2)
3	金 韓 澔 (日南学園:3)				26	窪田 廉志郎 (宮崎大宮:2)
4	唐見 泰幸 (宮崎南:3)				27	孝峰 冬馬 (日向工業:2)
5	土井 海渡 (聖心ウルスラ:2)				28	bye
6	海老原 透志 (本庄:3)				29	境 晟也 (都城西:3)
7	吉良 丈 (宮崎西:3)				30	善茂砂 夕馬 (都城:3)
8	椎葉 祐斗 (門川:3)				31	田口 涼雅 (都城農業:2)
9	鍋倉 大斗 (宮崎商業:1)				32	迫田 蔵之介 (日向学院:2)
10	甲斐 智企 (宮崎大宮:3)				33	佐藤 大遥 (宮崎商業:2)
11	黒木 雄斗 (妻:3)				34	嶋田 考之介 (日向:2)
12	石田 凌佑 (高鍋農業:3)				35	間瀬田 建斗 (日南振徳:3)
13	善茂砂 旭 (都城:1)				36	山田 颯太 (延岡:2)
14	小牧 拓哉 (日向:2)				37	松林 昇吾 (延岡工業:3)
15	玉置 悠陽 (佐土原:2)				38	平部 修旺 (宮崎農業:3)
16	安竹 貴紘 (都城泉ヶ丘:3)				39	小野 涼臥 (宮崎工業:1)
17	内村 龍太郎 (都城農業:3)				40	木佐貫 顕渉 (宮崎西:3)
18	大岩根 黎二 (都城商業:3)				41	山内 淳史 (延岡商業:3)
19	山内 桂吾 (延岡工業:3)				42	田岡 稜将 (佐土原:2)
20	福吉 大輝 (宮崎農業:2)				43	茂 洸志郎 (門川:1)
21	石村 法明 (延岡:1)				44	竹折 璃騎 (妻:2)
22	津田 凧空 (宮崎工業:2)				45	矢野 太一 (宮崎南:2)
23	重黒木 涼太 (延岡星雲:3)				46	肥田木 真 (都城商業:2)

男子シングルス 【BS2】

6月3日 → ← 6月4日 → ← 6月3日

47 持原 迅翔 (延岡工業 : 3)	217 3		鍋倉 大河 (宮崎商業 : 2) 70
48 織田 優誉 (聖心ウルスラ : 1)	115 0		畑 中 鋼 (都城農業 : 3) 71
49 山角 悠斗 (宮崎大宮 : 2)	309 3		土持 弘暉 (日向工業 : 2) 72
50 芝崎 久侑 (延岡星雲 : 3)	218 0		杉尾 友弥 (妻 : 3) 73
51 迫尾 政耶 (小林秀峰 : 3)	405 1		bye 74
52 川崎 颯太 (宮崎学園 : 1)	219 0		宮田 康平 (都城泉ヶ丘 : 3) 75
53 久富 純聖 (都城商業 : 1)	116 キ		菊池 星凧 (日 向 : 1) 76
54 松田 真夏斗 (妻 : 3)	310 1		米良 武尊 (聖心ウルスラ : 2) 77
55 島脇 州吾 (宮崎西 : 2)	117 0		西森 潤 (日向学院 : 1) 78
56 工藤 陽翔 (宮崎農業 : 2)	220 0		佐藤 霧人 (延岡工業 : 3) 79
57 三好 流輝 (佐土原 : 2)	503 0		湯浅 翔平 (佐土原 : 2) 80
58 井上 琉太 (都城農業 : 3)	221 0	504 0	河野 快音 (宮崎大宮 : 3) 81
59 水尾 祈星 (日南振徳 : 1)	118 0		阿部 堅治朗 (宮崎工業 : 2) 82
60 水上 航太 (宮崎商業 : 1)	311 0		金丸 栄介 (高鍋農業 : 3) 83
61 瀬口 叶夢 (都城泉ヶ丘 : 2)	119 0		山口 真弘 (延岡星雲 : 2) 84
62 黒木 輝純 (宮崎南 : 3)	222 0		笠 真幸斗 (日南振徳 : 2) 85
63 甲斐 千騎 (門 川 : 3)	406 0		岩切 颯 (延 岡 : 3) 86
64 矢野 颯人 (日向工業 : 3)	223 0		大木 智志 (宮崎西 : 3) 87
65 bye	120 0		中岩 莉悠 (宮崎南 : 3) 88
66 堀内 優利 (宮崎工業 : 2)	312 0		内村 泉太 (都 城 : 3) 89
67 甲斐 駿誠 (日 向 : 2)	121 0		池田 琉偉 (門 川 : 1) 90
68 小河 瑞生 (日向学院 : 1)	224 0		井崎 功晟 (宮崎農業 : 3) 91
69 豊田 敦之 (日南学園 : 1)	キ		藤井 脩平 (都城商業 : 3) 92

男子シングルス 【BS3】

6月3日 → ← 6月4日 → ← 6月3日

93 松田 愛樹 (日南学園 : 2)	233 0	0	上原 新生 (宮崎商業 : 3) 116
94 黒木 将輝 (日向 : 1)	129 0	0	工藤 遥斗 (延岡工業 : 2) 117
95 三島 亨之輔 (都城西 : 2)	317 0	0	加治木 悠馬 (都城泉ヶ丘 : 3) 118
96 出水 雄心 (宮崎西 : 2)	234 0	0	甲斐 喜文 (宮崎工業 : 2) 119
97 bye			bye 120
98 石川 輝 (都城 : 1)	409 1	0	黒木 海杜 (日向工業 : 2) 121
99 安治川 逸聖 (宮崎南 : 3)	235 0	2	豊田 雅宗 (日南学園 : 3) 122
100 磯村 駿馬 (妻 : 3)	130 0	0	小川 歩輝 (宮崎南 : 2) 123
101 谷山 哲大 (宮崎大宮 : 2)	318 0	0	佐藤 港 (聖心ウルスラ : 1) 124
102 柳田 凌 (延岡 : 2)	131 0	0	有馬 星矢 (都城 : 3) 125
103 是則 麻沙斗 (門川 : 1)	236 2	0	大脇 悠翔 (宮崎農業 : 2) 126
104 内倉 康喜 (延岡工業 : 3)	505 0	0	遠藤 彪斗 (日向 : 1) 127
105 山元 陸生 (日南振徳 : 3)	237 0	1	山田 晴也 (延岡星雲 : 2) 128
106 中原 蓮斗 (宮崎商業 : 1)	132 0	0	假屋 颯汰 (高鍋農業 : 3) 129
107 佐坂 大和 (宮崎農業 : 2)	319 0	0	藪 押侑哉 (宮崎西 : 1) 130
108 柏木 大和 (都城農業 : 1)	133 2	0	川崎 康希 (都城農業 : 2) 131
109 壺岐 浩一 (佐土原 : 2)	238 1	0	玉置 涼雅 (佐土原 : 2) 132
110 西原 碧希 (宮崎工業 : 1)	410 0	0	飯田 光理 (妻 : 3) 133
111 bye	239 0	0	松井 恭吾 (延岡商業 : 2) 134
112 秋山 颯太 (都城泉ヶ丘 : 2)	134 0	0	宮 永航平 (宮崎大宮 : 3) 135
113 下石 泰蔵 (日向学院 : 1)	320 0	0	荒武 輝 (日南振徳 : 1) 136
114 脇山 征也 (小林秀峰 : 3)	135 0	0	児玉 秀斗 (門川 : 2) 137
115 黒木 大誠 (都城商業 : 1)	240 キ	0	今針山 陽斗 (都城商業 : 3) 138

男子シングルス 【BS4】

6月3日 → ← 6月4日 → ← 6月3日

139	山下 莉念 (都城商業 : 3)	キ	249	0	325	1	0	507	0	508	1	257	0	戸島 蓮太 (宮崎西 : 2)	162
140	伊藤 淳旨 (妻 : 1)	0	143	0	326	1	0	507	0	508	1	150	キ	堀内 敬介 (都城西 : 3)	163
141	山本 力 (延岡商業 : 2)	0	325	1	326	1	0	507	0	508	1	0	0	吉川 悠斗 (日向工業 : 3)	164
142	亀田 大我 (門川 : 3)	0	250	0	327	3	0	507	0	508	1	2	329	山口 裕健 (都城 : 3)	165
143	山崎 武 (宮崎工業 : 2)	0	413	0	328	1	0	507	0	508	1	0	258	bye	166
144	門 拓未 (日向学院 : 2)	0	251	0	327	3	0	507	0	508	1	0	415	齋藤 快樹 (延岡工業 : 2)	167
145	東迫 悠生 (都城農業 : 3)	0	144	0	327	3	0	507	0	508	1	0	259	恒吉 拓磨 (宮崎商業 : 2)	168
146	黒田 大翔 (宮崎商業 : 1)	0	326	1	327	3	0	507	0	508	1	2	152	各務 守晃 (日向 : 2)	169
147	那須 圭祐 (日向 : 2)	0	145	0	327	3	0	507	0	508	1	0	330	宮永 慎之助 (宮崎南 : 2)	170
148	黒木 周 (高鍋農業 : 3)	0	252	0	327	3	0	507	0	508	1	0	153	梅田 登生 (日向学院 : 2)	171
149	山地 倅太郎 (宮崎大宮 : 3)	0	507	0	327	3	0	507	0	508	1	0	260	西 瑛宣 (宮崎大宮 : 2)	172
150	福谷 遥輝 (都城泉ヶ丘 : 3)	0	253	1	327	3	0	507	0	508	1	1	260	佐藤 海寿 (聖心ウルスラ : 3)	173
151	鈴木 佑弥 (聖心ウルスラ : 1)	0	146	0	327	3	0	507	0	508	1	1	261	上園 俊介 (都城農業 : 3)	174
152	六角 旭 (延岡工業 : 2)	0	327	3	327	3	0	507	0	508	1	1	154	圖師 浩太 (妻 : 3)	175
153	西野 優斗 (日南学園 : 3)	0	147	0	327	3	0	507	0	508	1	0	331	宇佐見 眞三博 (延岡星雲 : 2)	176
154	川村 龍海 (日向工業 : 2)	0	254	2	327	3	0	507	0	508	1	0	155	黒木 透哉 (門川 : 2)	177
155	清水 洵 (宮崎農業 : 3)	0	414	1	327	3	0	507	0	508	1	キ	262	河中 秀人 (都城泉ヶ丘 : 2)	178
156	渡邊 佳佑 (宮崎南 : 3)	0	255	0	328	1	0	507	0	508	1	0	416	永友 寛人 (都城商業 : 3)	179
157	bye	0	148	0	328	1	0	507	0	508	1	2	263	渡邊 都夢 (都城東 : 2)	180
158	伴野 聖季 (日南振徳 : 2)	0	328	1	328	1	0	507	0	508	1	0	332	池田 大也 (佐土原 : 2)	181
159	十亀 駿乃丞 (延岡 : 1)	0	149	0	328	1	0	507	0	508	1	2	156	江草 風汰 (高鍋農業 : 2)	182
160	領下 竣平 (宮崎西 : 2)	0	256	1	328	1	0	507	0	508	1	0	264	高島 一瑳 (宮崎工業 : 1)	183
161	志比田 大貴 (都城 : 2)	0	256	1	328	1	0	507	0	508	1	0	264	宮城 青空 (日南学園 : 2)	184

女子シングルス 【GS1】

6月3日→ - 6月4日 - ←6月3日

順位	選手名 (所属)	6月3日	6月4日	6月3日	順位	選手名 (所属)
1	王 藝 霖 (日南学園 : 3)	101	0	109	17	黒 木 涼 帆 (都城商業 : 3)
2	bye				18	岩 井 亜 由 美 (宮崎大宮 : 3)
3	正ヶ峯 藍 奈 (都城農業 : 1)	201	0	205	19	佐 藤 綺 海 (聖心ウルスラ : 2)
4	濱 砂 汐 織 (妻 : 2)	102	1	110	20	重 永 夢 佳 (妻 : 3)
5	牧 野 宥 子 (都城泉ヶ丘 : 3)	301	0	303	21	末 永 愛 結 (門 川 : 3)
6	西 村 愛 美 (都城商業 : 1)	103	1	111	22	倉 本 朱 菜 (宮崎商業 : 2)
7	安治川 かの子 (宮崎西 : 2)	202	1	206	23	徳 丸 陽 乃 (日向学院 : 3)
8	吉 野 佑 美 (延岡商業 : 2)	104	1	112	24	遠 藤 悠 (日向 : 3)
9	丸 田 さくら (宮崎大宮 : 3)	401	0	402	25	山 根 彩 乃 (宮崎西 : 3)
10	伊 東 優 衣 (延 岡 : 1)	105	0	113	26	矢 野 涼 香 (宮崎農業 : 3)
11	難波江 有 彩 (延岡星雲 : 2)	203	2	207	27	木 下 莉 良 (延岡星雲 : 3)
12	辰 己 向日葵 (宮崎商業 : 3)	106	0	114	28	清 藤 萌 香 (都 城 : 2)
13	小 野 早也加 (日南振徳 : 3)	302	2	304	29	児 島 野々華 (延 岡 : 2)
14	関 谷 陽 菜 (門 川 : 2)	107	0	115	30	前 原 希 美 (都城高専 : 3)
15	金 本 阿沙子 (日 向 : 2)	204	0	208	31	堀 江 杏 奈 (都城泉ヶ丘 : 1)
16	橋 口 未 来 (宮崎工業 : 3)	108	0	116	32	羽 田 彩 乃 (日南学園 : 3)

女子シングルス 【GS2】

6月3日→ - 6月4日 - ←6月3日

順位	選手名 (所属)	6月3日	6月4日	6月3日	順位	選手名 (所属)
33	藤岡 も え (日南学園 : 3)	117	0	125	49	甲斐 瑞季 (延岡 : 2)
34	bye	209	0	213	50	佐藤 優姫 (門川 : 1)
35	玉寄 きら (延岡星雲 : 3)	118	0	126	51	福重 渚 (日向学院 : 3)
36	藤代 梨瑚 (宮崎南 : 1)	305	1	307	52	河野 千暖 (宮崎西 : 2)
37	坂口 莉菜 (宮崎西 : 2)	119	1	127	53	古河 早貴 (宮崎農業 : 3)
38	田中 優羽 (宮崎大宮 : 2)	210	1	214	54	末廣 眞理那 (都城商業 : 1)
39	井龍 千花 (日向 : 2)	120	0	128	55	黒木 沙和 (日向 : 2)
40	重黒木 結菜 (延岡工業 : 2)	403	0	404	56	仲西 このは (妻 : 3)
41	大野 菜夕 (宮崎商業 : 2)	121	0	129	57	椎葉 なな (延岡星雲 : 2)
42	丸山 優里奈 (妻 : 2)	211	1	215	58	田中 絵理 (宮崎大宮 : 3)
43	長友 彩花 (都城泉ヶ丘 : 1)	122	0	130	59	安藤 里紗 (都城 : 2)
44	榎本 琳香 (延岡 : 2)	306	0	308	60	出水 美彩紀 (都城泉ヶ丘 : 2)
45	谷口 未彩 (宮崎工業 : 3)	123	1	131	61	渡壁 七海 (都城農業 : 3)
46	小合瀬 捺々 (門川 : 3)	212	0	216	62	庭瀬 葉奈 (宮崎商業 : 1)
47	松浦 妃那 (宮崎農業 : 1)	124	キ	132	63	bye
48	猪八重 美妃 (都城商業 : 3)				64	山本 音寧 (日南学園 : 2)

女子シングルス 【GS3】

6月3日→ - 6月4日 - ←6月3日

順位	名前 (所属)	6月3日	6月4日	6月3日	順位	名前 (所属)
65	宮 國 悠 乃 (日南学園 : 2)	133	0	141	81	堀 野 琴 未 (延岡星雲 : 2)
66	bye				82	飯 野 凜 子 (宮崎西 : 2)
67	中 島 嬉 美 (宮崎工業 : 3)	217 134	0 1	221 142	83	岩 切 うらら (宮崎工業 : 3)
68	児 玉 梨 桜 (宮崎商業 : 1)				84	甲 斐 朋 美 (延岡 : 1)
69	田 代 葵 (日南振徳 : 2)	309 135	0 キ	311 143	85	田 中 なつみ (日南学園 : 1)
70	松 崎 友 紀 (門川 : 2)				86	日 高 あおい (宮崎農業 : 2)
71	坂 元 虹 星 (妻 : 3)	218 136	1 キ	222 144	87	市 谷 麻 菜 (宮崎大宮 : 3)
72	原 美 月 (日向学院 : 2)				88	深 野 愛 夏 (宮崎南 : 3)
73	渡 瀬 奈 波 (都城 : 3)	405 137	0 0	406 145	89	田 端 唯 那 (延岡工業 : 2)
74	的 場 倭 子 (宮崎大宮 : 2)				90	藤 本 藍 (日向 : 3)
75	野 口 美 月 (都城商業 : 3)	219 138	2 0	223 146	91	猪 股 葵 唯 (宮崎商業 : 3)
76	立 山 愛 稀 (都城農業 : 3)				92	佐 野 優 貴 奈 (延岡商業 : 2)
77	黒 木 夢 華 (日向 : 2)	310 139	0 1	312 147	93	大 浦 実 由 佳 (都城泉ヶ丘 : 1)
78	押 川 春 那 (都城泉ヶ丘 : 1)				94	椎 葉 杏 樹 (門川 : 3)
79	森 理 琴 (延岡星雲 : 3)	220 140	0 0	224 148	95	丹 羽 涼 風 (妻 : 1)
80	廣 瀬 ななみ (延岡 : 2)				96	増 田 和 (都城商業 : 3)

女子シングルス 【GS4】

6月3日→ - 6月4日 - ←6月3日

順位	名前 (所属)	6月3日	6月4日	6月3日	順位	名前 (所属)	6月3日	6月4日	6月3日
97	吉川 ひかる (宮崎商業 : 2)	149	0	157	113	大浦 まどか (都城商業 : 2)	157	0	157
98	水谷 一 瑚 (宮崎大宮 : 3)	225	0	229	114	日高 孔 晴 (延岡 : 1)	229	0	229
99	岩波 果 音 (宮崎農業 : 1)	150	1	158	115	重永 侑俐歌 (妻 : 2)	158	0	158
100	馬崎 智 恵 (延岡星雲 : 2)	313	0	315	116	佐藤 乃 菜 (宮崎西 : 2)	315	0	315
101	山下 由 衣 (都城 : 3)	151	1	159	117	中尾 萌 華 (都城高専 : 3)	159	0	159
102	日高 優 来 (日向 : 2)	226	0	230	118	川越 名 椰 (宮崎商業 : 2)	230	0	230
103	松井 空 (宮崎南 : 3)	152	0	160	119	村田 美 香 (門川 : 1)	160	0	160
104	吉村 海 羽 (都城泉ヶ丘 : 3)	407	0	408	120	西村 心 沙 (日向 : 3)	408	0	408
105	小林 若 菜 (延岡 : 3)	153	1	161	121	請関 和 果 (宮崎大宮 : 3)	161	0	161
106	高嶺 綺 伽 (宮崎西 : 3)	227	1	bye	122	bye			
107	南郷 すみれ (都城商業 : 1)	154	0	162	123	東上床 ころろ (延岡星雲 : 3)	162	0	162
108	高野 美 優 (日向学院 : 2)	314	0	316	124	田中 綾 七 (都城泉ヶ丘 : 1)	316	0	316
109	関屋 紗 菜 (妻 : 3)	155	1	163	125	近藤 夏 凜 (日南振徳 : 2)	163	0	163
110	木原 遥 菜 (聖心ウルスラ : 2)	228	1	232	126	米元 七 海 (宮崎工業 : 3)	232	0	232
111	佐藤 由 (門川 : 1)	156	0	164	127	bye			
112	岩永 桃 佳 (日南学園 : 2)				128	野口 杏 奈 (日南学園 : 2)			

【男子シングルス 決勝リーグ】

A	選手名	趙	河野	豊田	鍋倉	勝	負	順位
1	趙 子 正 (日南学園)		3-1	3-1	3-0	3	0	1
2	河 野 広 (日南学園)	1-3		0-3	0-3	0	3	4
3	豊 田 敦 之 (日南学園)	1-3	3-0		2-3	1	2	3
4	鍋 倉 大 河 (宮崎商業)	0-3	3-0	3-2		1	2	2

B	選手名	松田	上原	黒田	宮城	勝	負	順位
1	松 田 愛 樹 (日南学園)		3-1	3-1	3-2	3	0	1
2	上 原 新 生 (宮崎商業)	1-3		3-0	3-1	2	1	2
3	黒 田 大 翔 (宮崎商業)	1-3	0-3		0-3	0	3	4
4	宮 城 青 空 (日南学園)	2-3	1-3	3-0		1	2	3

【男子シングルス順位決定戦】

<< 1・2位決定戦 >>

A1	優勝 (全国大会) 趙 子 正 (日南学園)	3	11 - 5 11 - 3 11 - 4 -	0	2位 (全国大会) 松 田 愛 樹 (日南学園)	B1
----	------------------------------	---	---------------------------------	---	--------------------------------	----

<< 3・4位決定戦 >>

A2	4位 (全国大会) 鍋 倉 大 河 (宮崎商業)	0	2 - 11 12 - 14 11 - 13 -	3	3位 (全国大会) 上 原 新 生 (宮崎商業)	B2
----	--------------------------------	---	-----------------------------------	---	--------------------------------	----

<< 5・6位決定戦 >>

A3	5位 豊 田 敦 之 (日南学園)	3	11 - 5 11 - 7 7 - 11 8 - 11 14 - 12	2	6位 宮 城 青 空 (日南学園)	B3
----	-------------------------	---	---	---	-------------------------	----

<< 7・8位決定戦 >>

A4	7位 河 野 広 (日南学園)	3	2 - 11 6 - 11 11 - 5 11 - 6 14 - 12	2	8位 黒 田 大 翔 (宮崎商業)	B4
----	-----------------------	---	---	---	-------------------------	----

【女子シングルス 決勝リーグ】

A	選手名	王	羽田	藤岡	山本	勝	負	順位
1	王 藝 霖 (日南学園)		3-1	3-1	3-1	3	0	1
2	羽 田 彩 乃 (日南学園)	1-3		3-0	3-0	2	1	2
3	藤 岡 も え (日南学園)	1-3	0-3		1-3	0	3	4
4	山 本 音 寧 (日南学園)	1-3	0-3	3-1		1	2	3

B	選手名	宮國	田中	吉川	野口	勝	負	順位
1	宮 國 悠 乃 (日南学園)		0-3	3-2	3-0	2	1	2
2	田 中 な つ み (日南学園)	3-0		3-0	3-1	3	0	1
3	吉 川 ひ かる (宮崎商業)	2-3	0-3		0-3	0	3	4
4	野 口 杏 奈 (日南学園)	0-3	1-3	3-0		1	2	3

【女子シングルス順位決定戦】

<< 1・2位決定戦 >>

A1	優勝 (全国大会) 王 藝 霖 (日南学園)	3	11 - 3 2 - 11 11 - 8 11 - 8 -	1	2位 (全国大会) 田 中 な つ み (日南学園)	B1
----	------------------------------	---	---	---	----------------------------------	----

<< 3・4位決定戦 >>

A2	3位 (全国大会) 羽 田 彩 乃 (日南学園)	3	11 - 13 11 - 8 12 - 14 11 - 7 11 - 2	2	4位 (全国大会) 宮 國 悠 乃 (日南学園)	B2
----	--------------------------------	---	--	---	--------------------------------	----

<< 5・6位決定戦 >>

A3	5位 山 本 音 寧 (日南学園)	3	9 - 11 11 - 5 11 - 5 11 - 9 -	1	6位 野 口 杏 奈 (日南学園)	B3
----	-------------------------	---	---	---	-------------------------	----

<< 7・8位決定戦 >>

A4	7位 藤 岡 も え (日南学園)	3	11 - 8 7 - 11 11 - 4 7 - 11 11 - 9	2	8位 吉 川 ひ かる (宮崎商業)	B4
----	-------------------------	---	--	---	--------------------------	----

【男子シングルス決勝リーグ】

A	選手名	趙	河野	豊田	鍋倉	勝	負	順位
1	趙子正 (日南学園)		11 - 7 11 - 5 3 8 - 11 1 11 - 7 -	11 - 5 11 - 6 3 6 - 11 1 11 - 5 -	11 - 2 11 - 3 3 11 - 6 0 -	3	0	1
2	河野広 (日南学園)	7 - 11 5 - 11 1 11 - 8 3 7 - 11 -		8 - 11 3 - 11 0 5 - 11 3 - -	9 - 11 5 - 11 0 10 - 12 3 - -	0	3	4
3	豊田敦之 (日南学園)	5 - 11 6 - 11 1 11 - 6 3 5 - 11 -	11 - 8 11 - 3 3 11 - 5 0 - -		11 - 8 11 - 5 2 9 - 11 3 9 - 11 5 - 11	1	2	3
4	鍋倉大河 (宮崎商業)	2 - 11 3 - 11 0 6 - 11 3 - -	11 - 9 11 - 5 3 12 - 10 0 - -	8 - 11 5 - 11 3 11 - 9 2 11 - 9 11 - 5		1	2	2

7

B	選手名	松田	上原	黒田	宮城	勝	負	順位
1	松田愛樹 (日南学園)		11 - 3 7 - 11 3 11 - 5 1 11 - 1 -	11 - 5 9 - 11 3 11 - 6 1 11 - 9 -	11 - 8 7 - 11 3 5 - 11 2 11 - 4 14 - 12	3	0	1
2	上原新生 (宮崎商業)	3 - 11 11 - 7 1 5 - 11 3 1 - 11 -		11 - 5 11 - 8 3 11 - 6 0 - -	4 - 11 11 - 9 3 11 - 8 1 11 - 5 -	2	1	2
3	黒田大翔 (宮崎商業)	5 - 11 11 - 9 1 6 - 11 3 9 - 11 -	5 - 11 8 - 11 0 6 - 11 3 - -		7 - 11 5 - 11 0 2 - 11 3 - -	0	3	4
4	宮城青空 (日南学園)	8 - 11 11 - 7 2 11 - 5 3 4 - 11 12 - 14	11 - 4 9 - 11 1 8 - 11 3 5 - 11 -	11 - 7 11 - 5 3 11 - 2 0 - -		1	2	3

【女子シングルス 決勝リーグ】

A	選手名	王	羽 田	藤 岡	山 本	勝	負	順位
1	王 藝 霖 (日南学園)		11 - 6 2 - 11 3 11 - 9 1 13 - 11 -	11 - 5 11 - 6 3 8 - 11 1 11 - 2 -	8 - 11 11 - 7 3 11 - 4 1 11 - 9 -	3	0	1
2	羽 田 彩 乃 (日南学園)	6 - 11 11 - 2 1 9 - 11 3 11 - 13 -		15 - 13 11 - 7 3 11 - 6 0 - -	11 - 5 11 - 8 3 11 - 6 0 - -	2	1	2
3	藤 岡 も え (日南学園)	5 - 11 6 - 11 1 11 - 8 3 2 - 11 -	13 - 15 7 - 11 0 6 - 11 3 - -		5 - 11 11 - 9 1 2 - 11 3 9 - 11 -	0	3	4
4	山 本 音 寧 (日南学園)	11 - 8 7 - 11 1 4 - 11 3 9 - 11 -	5 - 11 8 - 11 0 6 - 11 3 - -	11 - 5 9 - 11 3 11 - 2 1 11 - 9 -		1	2	3

B	選手名	宮 國	田 中	吉 川	野 口	勝	負	順位
1	宮 國 悠 乃 (日南学園)		11 - 13 11 - 13 0 9 - 11 3 - -	8 - 11 17 - 15 3 8 - 11 2 11 - 8 11 - 8	11 - 8 11 - 7 3 11 - 8 0 - -	2	1	2
2	田 中 な つ み (日南学園)	13 - 11 13 - 11 3 11 - 9 0 - -		11 - 6 11 - 4 3 11 - 7 0 - -	11 - 7 11 - 13 3 11 - 3 1 13 - 11 -	3	0	1
3	吉 川 ひかる (宮崎商業)	11 - 8 15 - 17 2 11 - 8 3 8 - 11 8 - 11	6 - 11 4 - 11 0 7 - 11 3 - -		7 - 11 3 - 11 0 5 - 11 3 - -	0	3	4
4	野 口 杏 奈 (日南学園)	8 - 11 7 - 11 0 8 - 11 3 - -	7 - 11 13 - 11 1 3 - 11 3 11 - 13 -	11 - 7 11 - 3 3 11 - 5 0 - -		1	2	3