

男子学校対抗 予選リーグ 【BT】

Aパート			日南学園	日南振徳	宮崎農業	勝数	負数	順位
1	①	日南学園	/					
2	②	日南振徳		/				
3	③	宮崎農業			/			

Bパート			宮崎商業	日向学院	都城工業	勝数	負数	順位
4	①	宮崎商業	/					
5	②	日向学院		/				
6	③	都城工業			/			

Cパート			都城商業	佐土原	延岡星雲	勝数	負数	順位
7	①	都城商業	/					
8	②	佐土原		/				
9	③	延岡星雲			/			

Dパート			延岡工業	宮崎工業	都城農業	勝数	負数	順位
10	①	延岡工業	/					
11	②	宮崎工業		/				
12	③	都城農業			/			

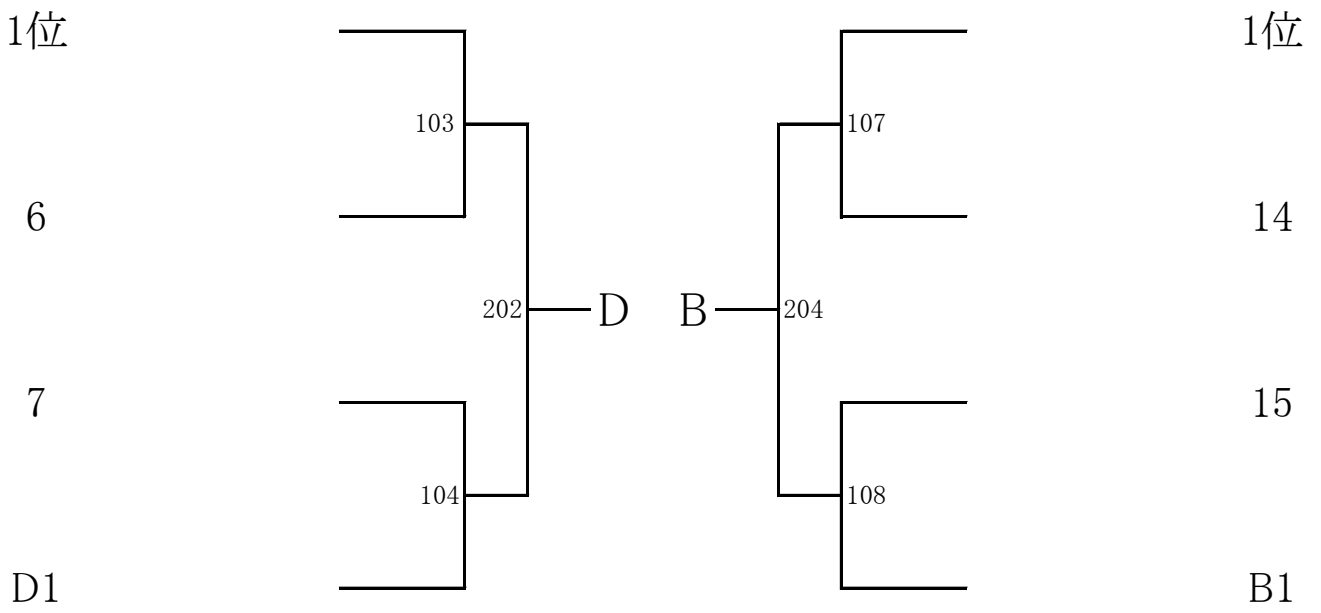
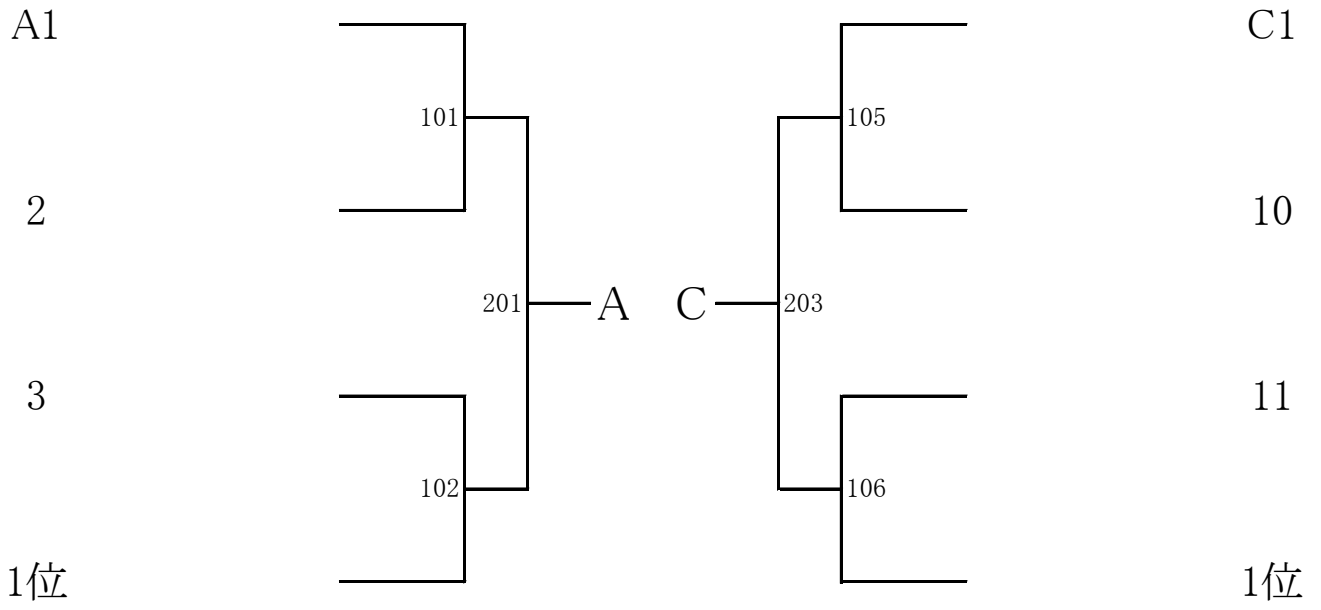
Eパート			都城泉ヶ丘	宮崎南	妻	勝数	負数	順位
13	①	都城泉ヶ丘	/					
14	②	宮崎南		/				
15	③	妻			/			

Fパート			都城	宮崎大宮	日向工業	勝数	負数	順位
16	①	都城	/					
17	②	宮崎大宮		/				
18	③	日向工業			/			

Gパート			宮崎西	延岡	高鍋農業	勝数	負数	順位
19	①	宮崎西	/					
20	②	延岡		/				
21	③	高鍋農業			/			

Hパート			日向	聖心ウルスラ	門川	勝数	負数	順位
22	①	日向	/					
23	②	聖心ウルスラ		/				
24	③	門川			/			

男子学校対抗決勝トーナメント
【BT】



女子学校対抗 予選リーグ 【GT】

Aパート			日南学園	妻	門川	勝数	負数	順位
1	①	日南学園						
2	②	妻						
3	③	門川						

Bパート			宮崎商業	宮崎西	宮崎南	宮崎大宮	勝数	負数	順位
4	①	宮崎商業							
5	②	宮崎西							
6	③	宮崎南							
7	④	宮崎大宮							

Cパート			都城商業	日向	聖心ウルスラ	宮崎農業	勝数	負数	順位
8	①	都城商業							
9	②	日向							
10	③	聖心ウルスラ							
11	④	宮崎農業							

Dパート			延岡	延岡星雲	都城西	都城泉ヶ丘	勝数	負数	順位
12	①	延岡							
13	②	延岡星雲							
14	③	都城西							
15	④	都城泉ヶ丘							

女子学校対抗決勝トーナメント
【GT】

A1

C1

2

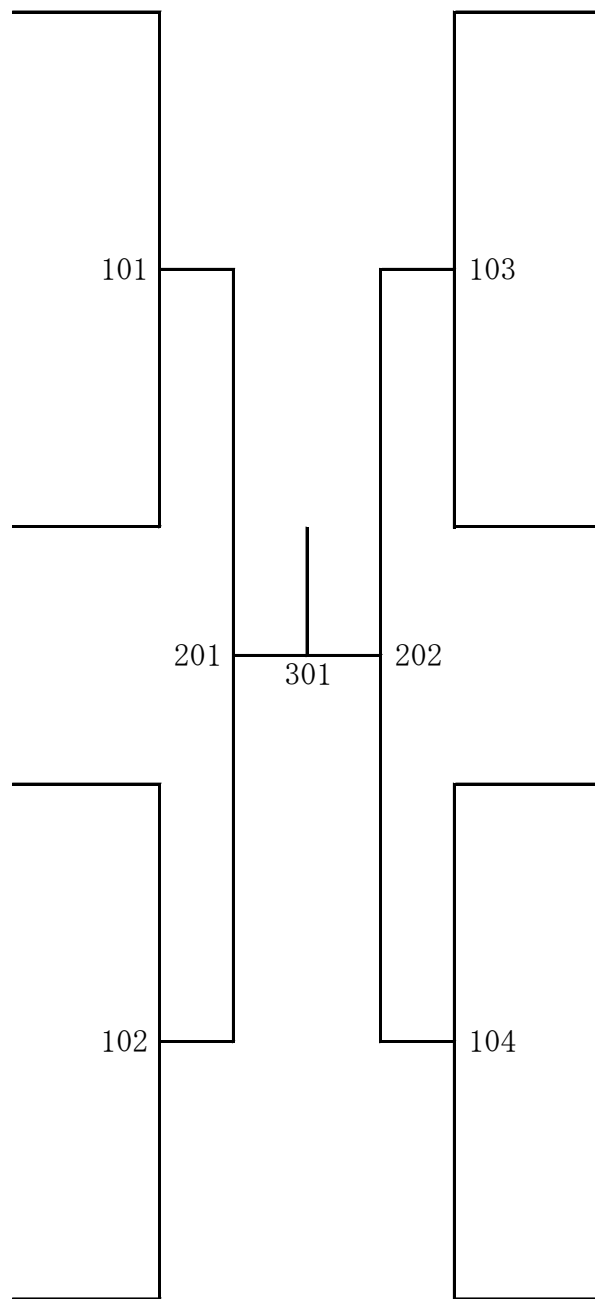
6

3

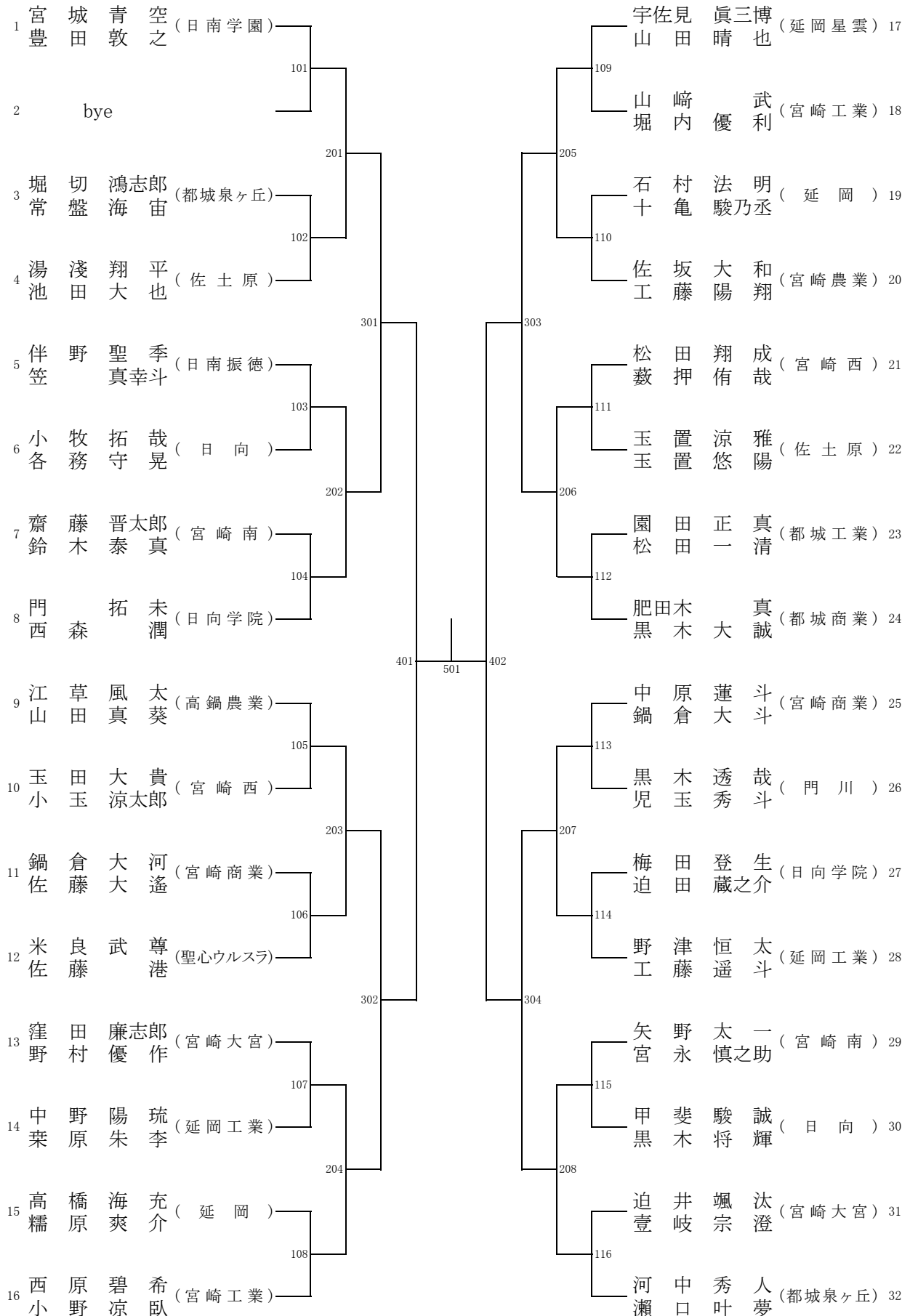
7

D1

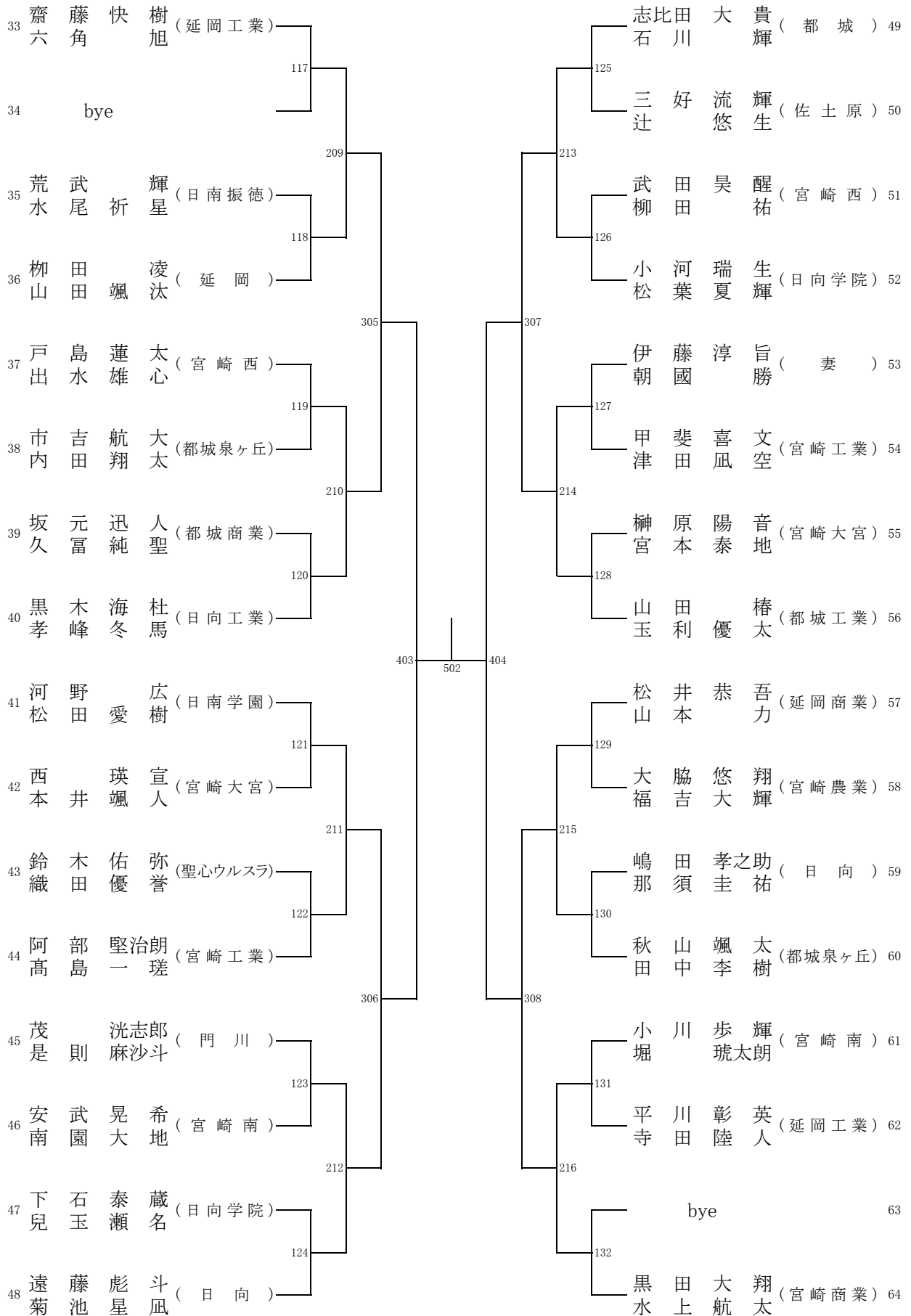
B1



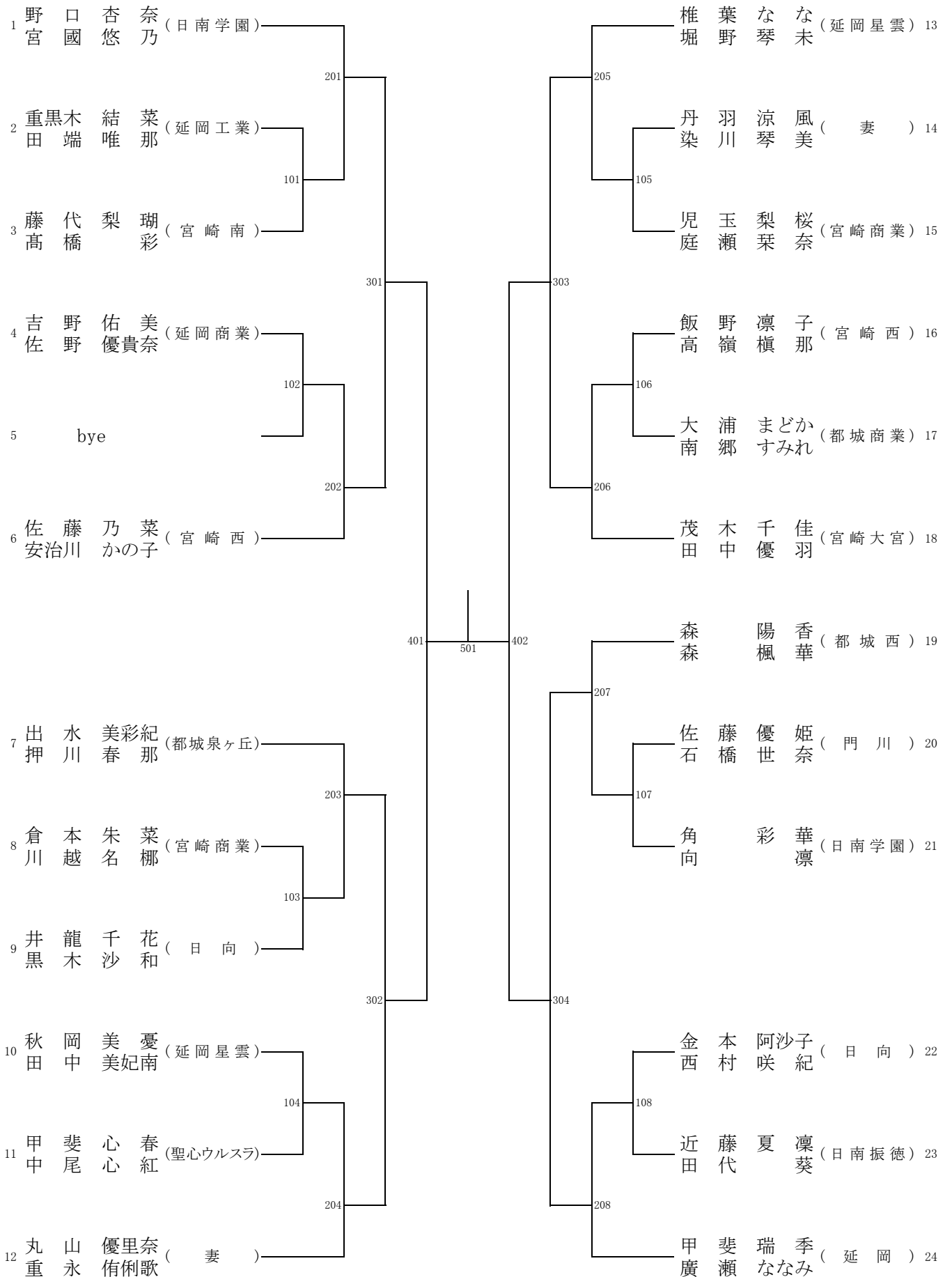
男子ダブルス
【BD1】



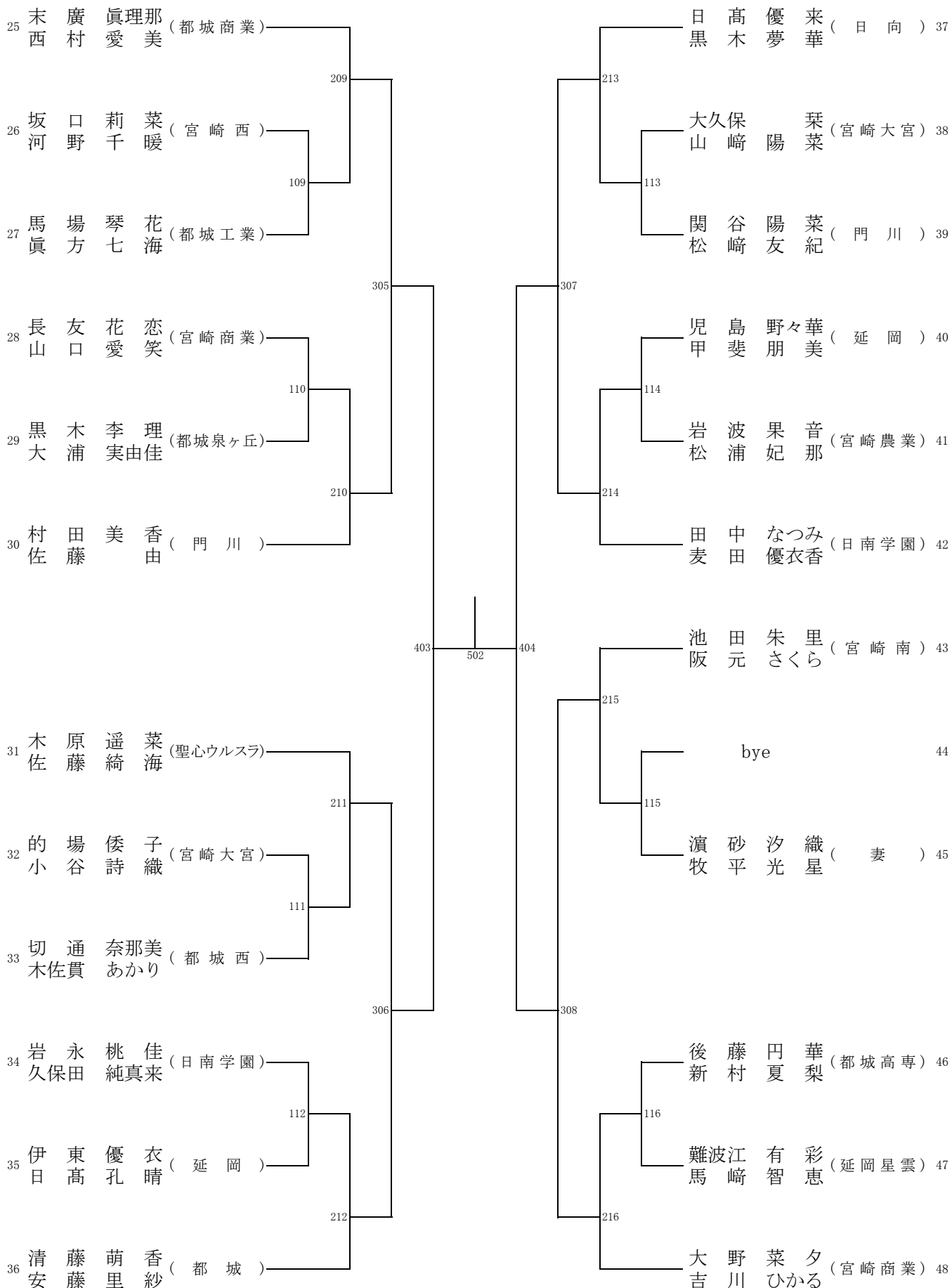
男子ダブルス
【BD2】



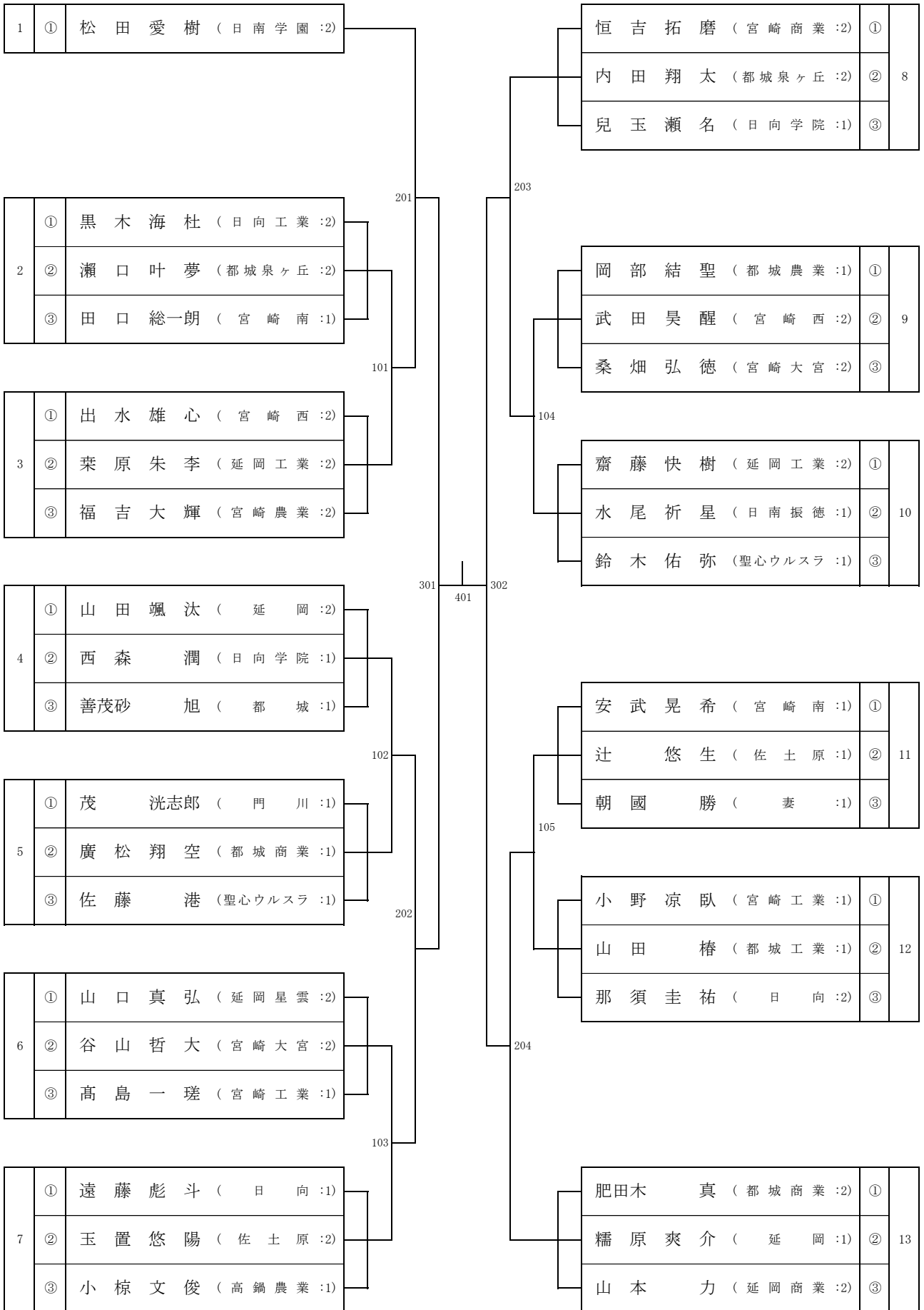
女子ダブルス
【GD1】



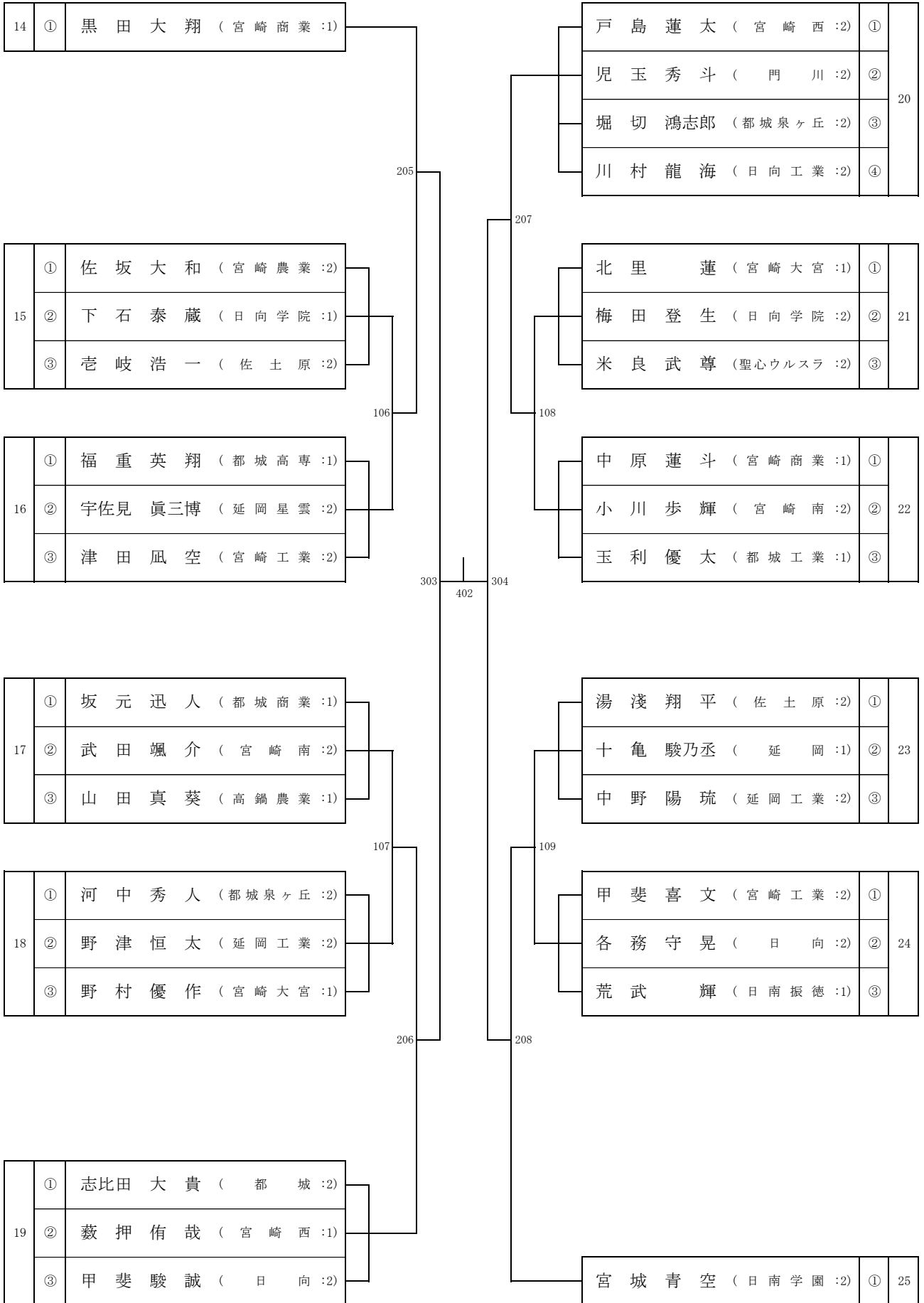
女子ダブルス
【GD2】



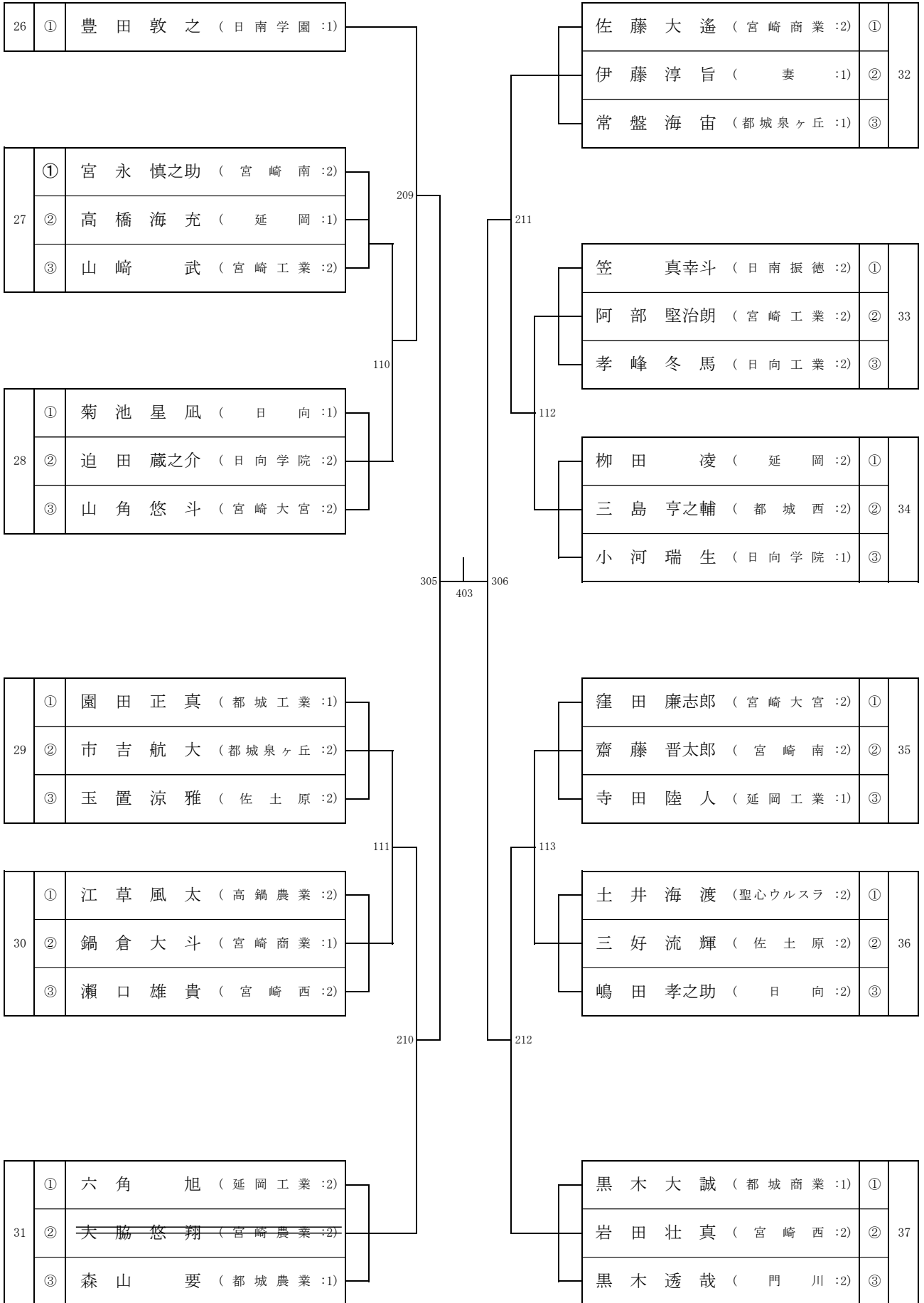
男子シングルス
【BS1】



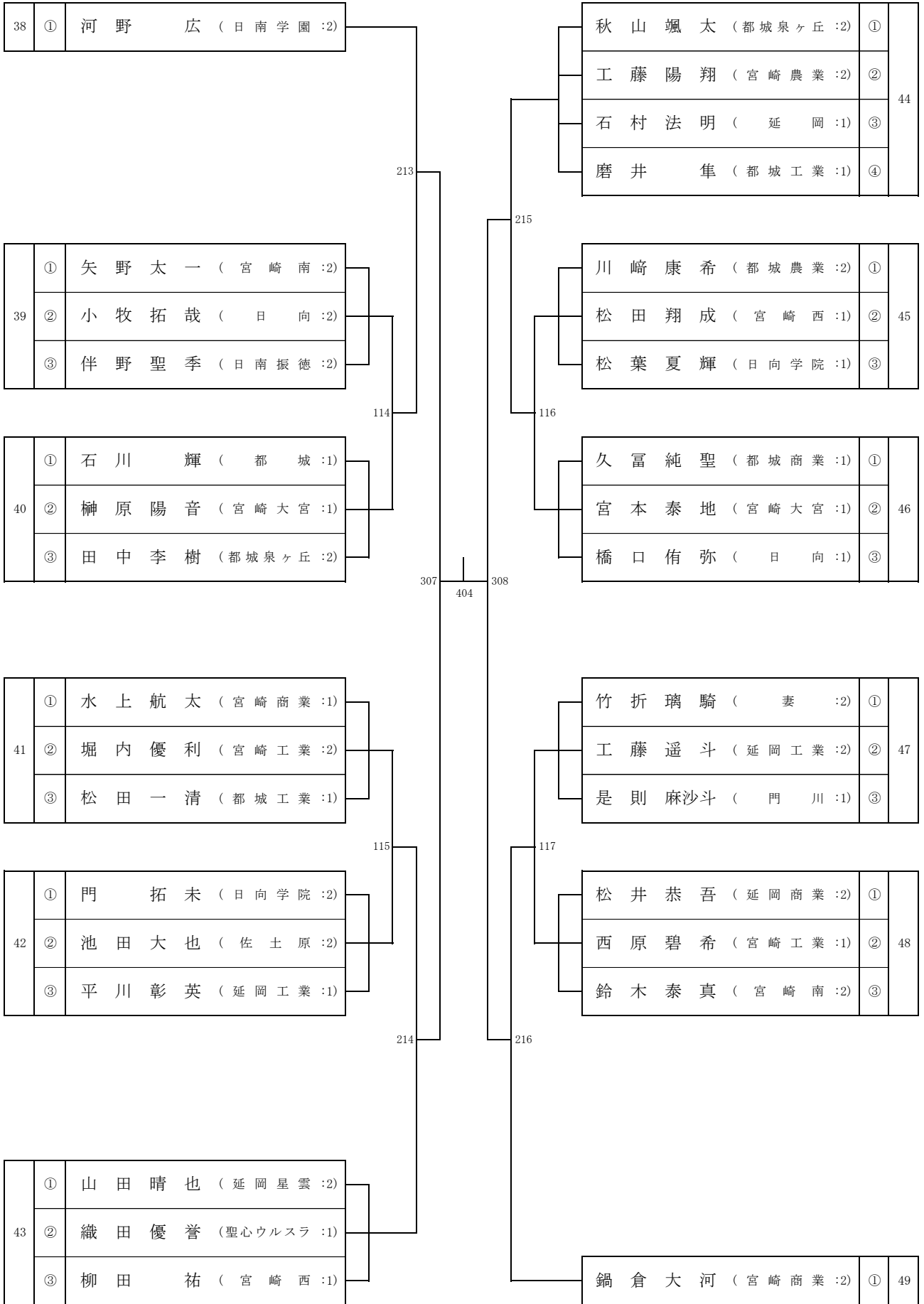
男子シングルス
【BS2】



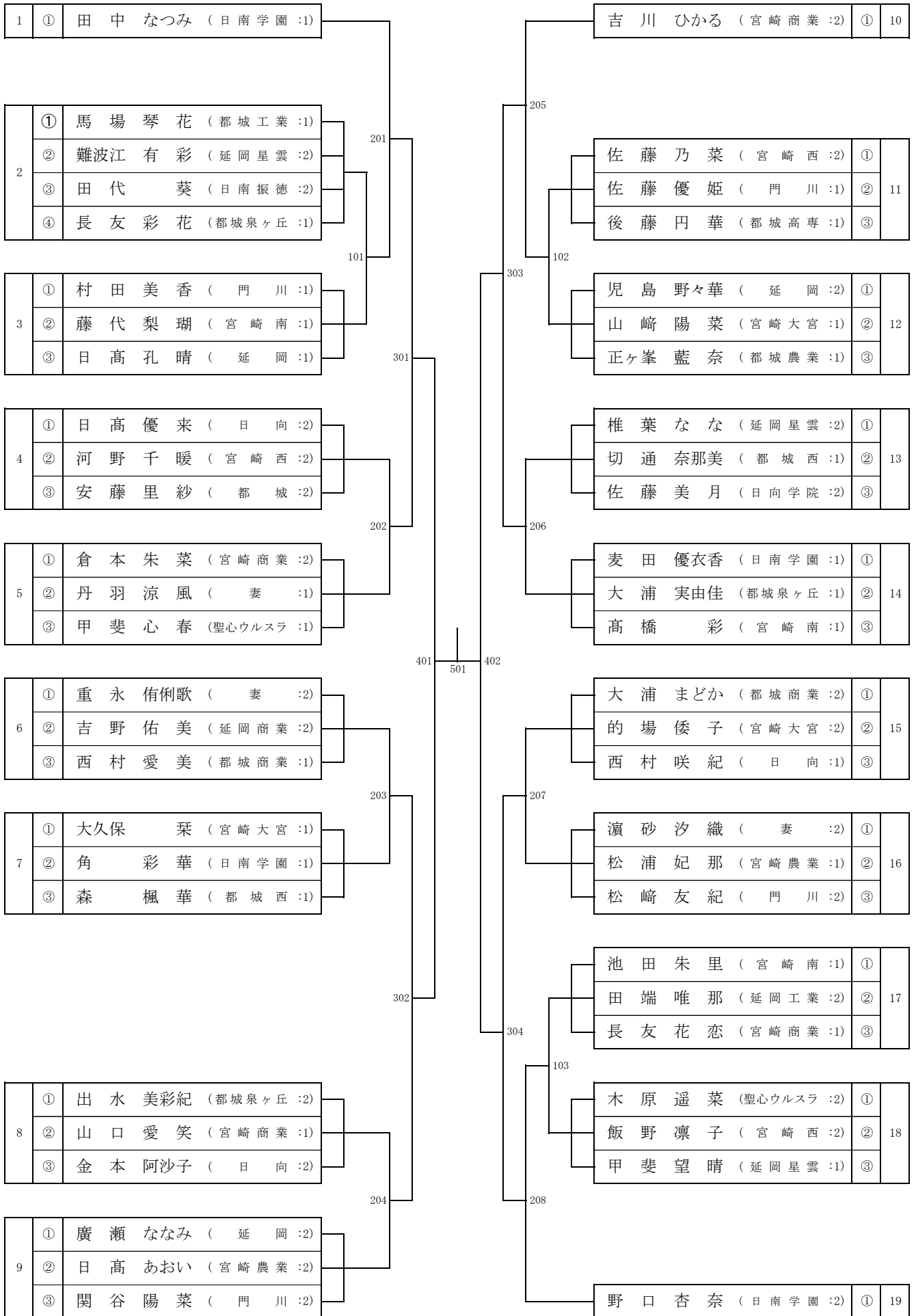
男子シングルス
【BS3】



男子シングルス 【BS4】



女子シングルス 【GS1】



女子シングルス
【GS 2】

