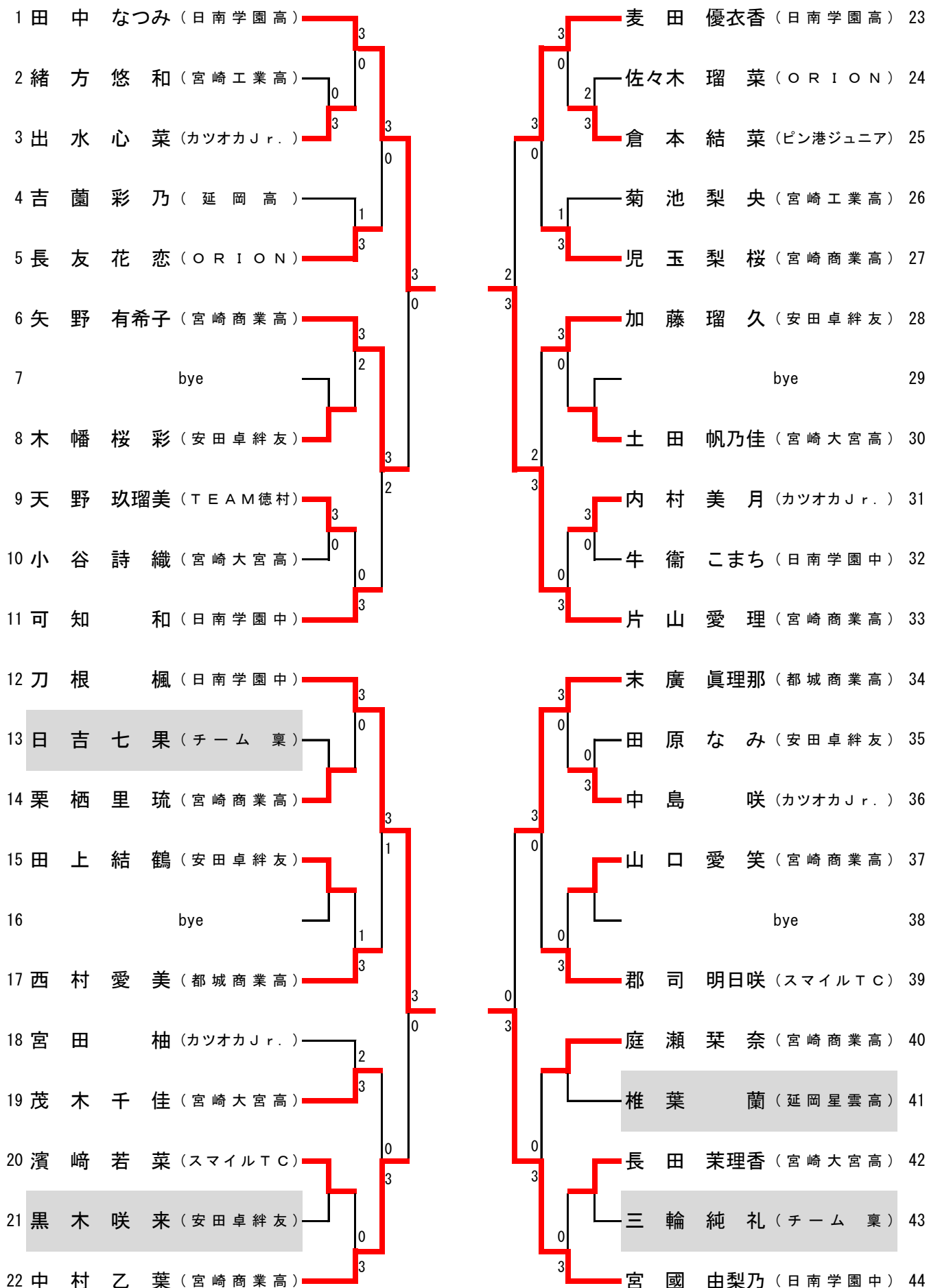


# ジュニア男子

1 黒木大誠 (都城商業高)		3		3	坂元迅人 (都城商業高)	31
2 出水凱惺 (カツオカJr.)	3	0		3	今村夏輝 (ピン港ジュニア)	32
3 井戸川義貴 (宮崎工業高)	3	0		3	宮本蒼空 (宮崎商業高)	33
4 小牧秀彰 (高鍋東中)	0	1		3	小野涼臥 (宮崎工業高)	34
5 久保田裕貴 (宮崎工業高)	3	3		0	中原光 (カツオカJr.)	35
6 村上令一 (宮崎大宮高)	0	1		2	宮本泰地 (宮崎大宮高)	36
7 釘元唯綺 (宮崎商業高)	3	3		0	鍋倉大斗 (宮崎商業高)	37
8 中原蓮斗 (宮崎商業高)	3	0		3	小野田瑛太 (日南学園高)	38
9 牛衛慎之介 (日南学園中)	0	3		3	中村樹生 (宮崎工業高)	39
10 山崎宗忠 (カツオカJr.)	0	0		2	中島輝 (カツオカJr.)	40
11 岡崎颯空 (都城商業高)	3	3		0	中原太陽 (都城商業高)	41
12 高島一瑳 (宮崎工業高)	3	1		3	島脇優斗 (宮崎商業高)	42
13 松葉虹斗 (チーム 稟)	3	3		0	山田悠聖 (宮崎工業高)	43
14 南颯哉 (都城商業高)	1	2			bye	44
15 田口千寿 (都城TTC)	3	3			宮窪啓志 (都城TTC)	45
16 黒田大翔 (宮崎商業高)	3			3	水上航太 (宮崎商業高)	46
17 bye		3			bye	47
18 高木 凧 (宮崎工業高)	0	0		3	濱砂 翔 (宮崎工業高)	48
19 江藤楓翔 (ピン港ジュニア)	3	3		0	榊原陽音 (宮崎大宮高)	49
20 和木隆志 (日南学園高)	3	2		3	廣松翔空 (都城商業高)	50
21 田邊十和 (宮崎工業高)	1	0		3	和木隼人 (日南学園中)	51
22 野村優作 (宮崎大宮高)	0	3		2	日高颯昊 (都城TTC)	52
23 東蓮太郎 (都城商業高)	3	3		3	日高陽太 (宮崎工業高)	53
24 西原碧希 (宮崎工業高)	3	1		0	須波奏太 (ピン港ジュニア)	54
25 橋口千紘 (門拓)	1	3		3	牧野容平 (カツオカJr.)	55
26 倉元将也斗 (カツオカJr.)	0	2		2	大八児広太 (宮崎商業高)	56
27 加藤凜太郎 (宮崎商業高)	3	0		1	中村叶夢 (宮崎工業高)	57
28 荒川陽希 (宮崎大宮高)	3	3		0	梅田晃輔 (高鍋東中)	58
29 清行貴 (宮崎工業高)	0	0		2	橋本煌佑 (宮崎大宮高)	59
30 宇地泊友陽 (都城商業高)	3	3		0	久富純聖 (都城商業高)	60

# ジュニア女子



ジュニア男子シングルス決勝リーグ  
【BS】

No.	氏名	黒木 大誠	久富 純聖	坂元 迅人	黒田 大翔	勝	負	得点	順位
1	黒木 大誠 (都城商業高)		3 - 0	3 - 2	3 - 0	3	0	6	1
2	久富 純聖 (都城商業高)	0 - 3		1 - 3	1 - 3	0	3	3	4
3	坂元 迅人 (都城商業高)	2 - 3	3 - 1		3 - 1	2	1	5	2
4	黒田 大翔 (宮崎商業高)	0 - 3	3 - 1	1 - 3		1	2	4	3

ジュニア女子シングルス決勝リーグ  
【GS】

No.	氏名	田中なつみ	宮國由梨乃	片山 愛理	刀根 楓	勝	負	得点	順位
1	田中 なつみ (日南学園高)		1 - 3	3 - 0	3 - 1	2	1	5	2
2	宮國 由梨乃 (日南学園中)	3 - 1		3 - 0	3 - 0	3	0	6	1
3	片山 愛理 (宮崎商業高)	0 - 3	0 - 3		L W/O	0	3	2	4
4	刀根 楓 (日南学園中)	1 - 3	0 - 3	W W/O		1	2	4	3