

令和4年度 宮崎県高等学校新人体育大会 第67回卓球競技優勝

令和4年10月29日(土)~31日(月)
会場：宮崎県体育館

【学校対抗】



男子優勝：都城商業(通算7回)



女子優勝：日南学園(28回連続 通算30回)

【ダブルス】



男子優勝：黒木・坂元組(都城商業)

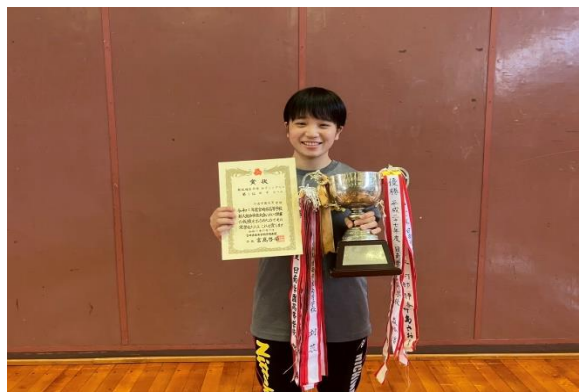


女子優勝：田中・新井組(日南学園)

【シングルス】



男子優勝：遅 昊文(日南学園)



女子優勝：田中 なつみ(日南学園)

男子学校対抗 予選リーグ 【BT】

Aパート			日南学園	延岡商業	宮崎西	勝数	負数	順位
1	①	日南学園	/	3-1	3-1	2	0	1
2	②	延岡商業	1-3	/	0-3	0	2	3
3	③	宮崎西	1-3	3-0	/	1	1	2

Bパート			都城商業	宮崎農業	妻	勝数	負数	順位
4	①	都城商業	/	3-0	3-0	2	0	1
5	②	宮崎農業	0-3	/	0-3	0	2	3
6	③	妻	0-3	3-0	/	1	1	2

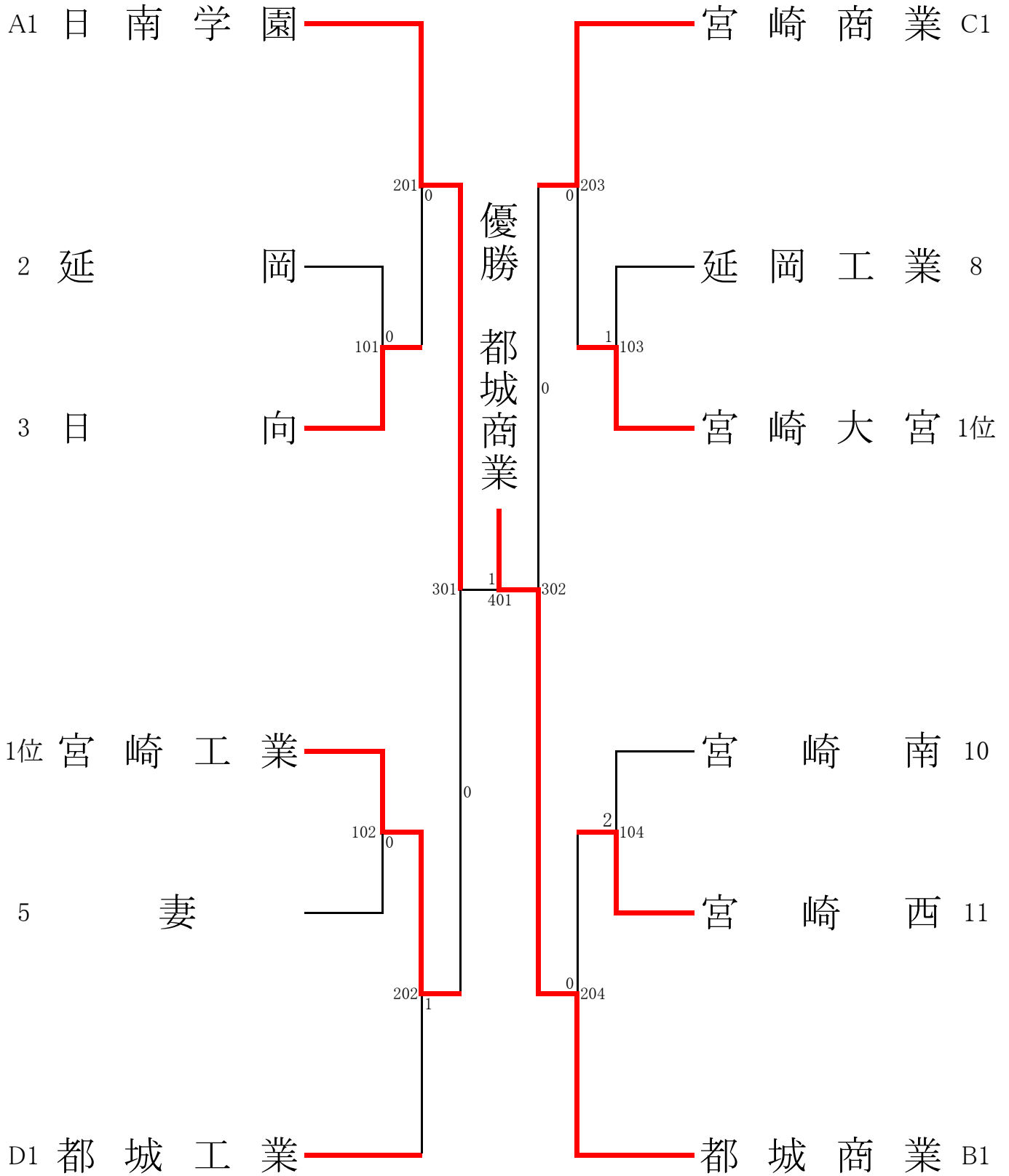
Cパート			宮崎商業	日南振徳	延岡	勝数	負数	順位
7	①	宮崎商業	/	3-0	3-0	2	0	1
8	②	日南振徳	0-3	/	0-3	0	2	3
9	③	延岡	0-3	3-0	/	1	1	2

Dパート			延岡工業	都城工業	佐土原	勝数	負数	順位
10	①	延岡工業	/	0-3	3-0	1	1	2
11	②	都城工業	3-0	/	3-0	2	0	1
12	③	佐土原	0-3	0-3	/	0	2	3

Eパート			宮崎大宮	日向	都城農業	聖心ウルスラ	勝数	負数	順位
13	①	宮崎大宮	/	3-1	3-0	3-0	3	0	1
14	②	日向	1-3	/	3-2	3-0	2	1	2
15	③	都城農業	0-3	2-3	/	3-0	1	2	3
16	④	聖心ウルスラ	0-3	0-3	0-3	/	0	3	4

Fパート			宮崎工業	宮崎南	日向学院	門川	勝数	負数	順位
17	①	宮崎工業	/	3-0	3-0		3	0	1
18	②	宮崎南	0-3	/	3-0		2	1	2
19	③	日向学院	0-3	0-3	/		1	2	3
20	④	門川				/	キ	キ	キ

男子学校対抗 決勝トーナメント
【BT】



3位決定戦

宮崎工業 0 - 3 宮崎商業

女子学校対抗 予選リーグ 【GT】

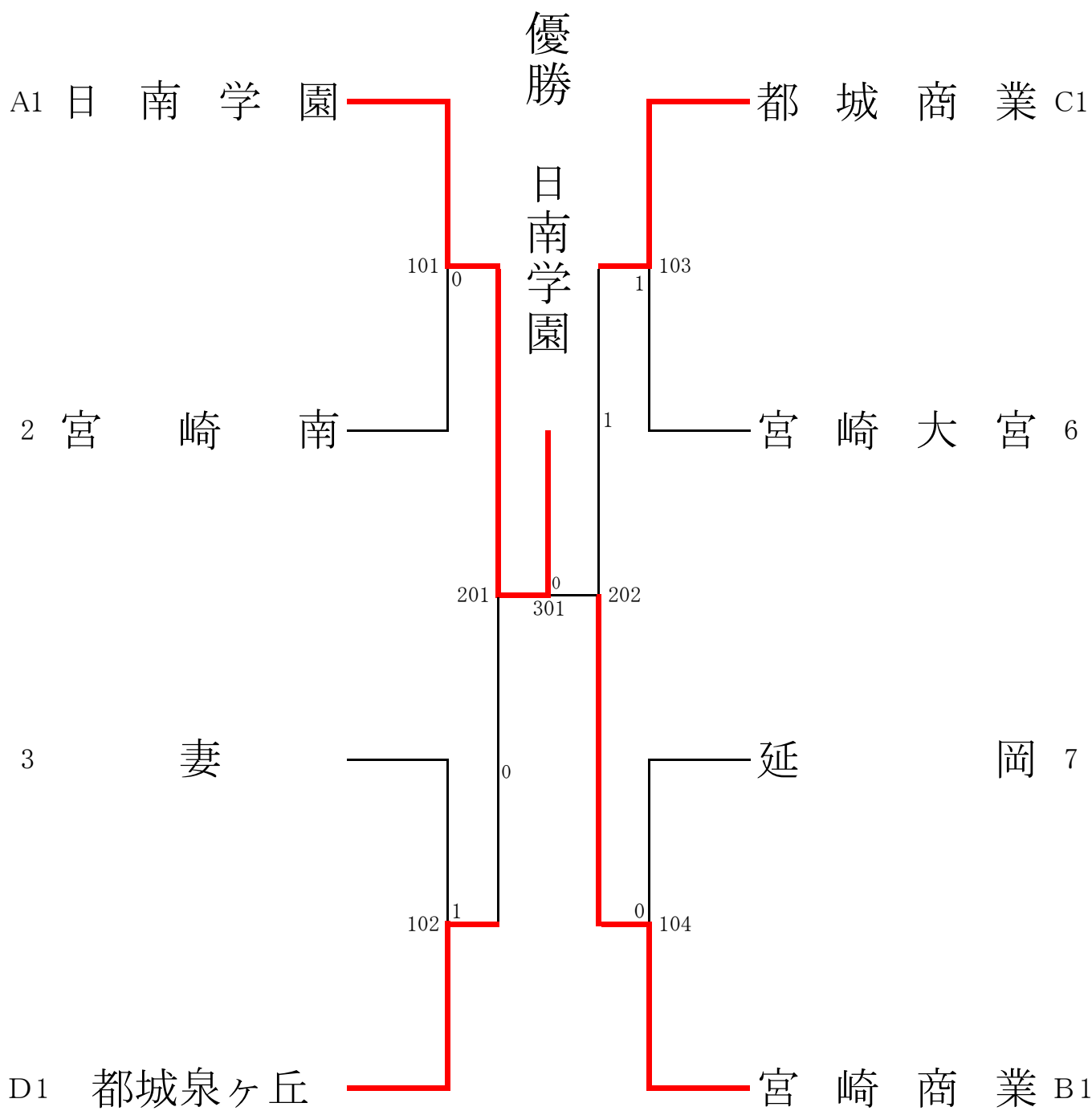
Aパート			日南学園	都城西	延岡	日向	勝数	負数	順位
1	①	日南学園		3-0	3-0	3-0	3	0	1
2	②	都城西	0-3		0-3	2-3	0	3	4
3	③	延岡	0-3	3-0		3-0	2	1	2
4	④	日向	0-3	3-2	0-3		1	2	3

Bパート			宮崎商業	妻	門川	日南振徳	勝数	負数	順位
5	①	宮崎商業		3-0	3-0	3-0	3	0	1
6	②	妻	0-3		3-1	3-0	2	1	2
7	③	門川	0-3	1-3		3-1	1	2	3
8	④	日南振徳	0-3	0-3	1-3		0	3	4

Cパート			延岡星雲	都城商業	宮崎南	延岡商業	勝数	負数	順位
9	①	延岡星雲		0-3	1-3	1-3	0	3	4
10	②	都城商業	3-0		3-1	3-0	3	0	1
11	③	宮崎南	3-1	1-3		3-0	2	1	2
12	④	延岡商業	3-1	0-3	0-3		1	2	3

Dパート			宮崎大宮	都城泉ヶ丘	宮崎西	日向学院	勝数	負数	順位
13	①	宮崎大宮		0-3	3-0	3-1	2	1	2
14	②	都城泉ヶ丘	3-0		3-0	3-0	3	0	1
15	③	宮崎西	0-3	0-3		1-3	0	3	4
16	④	日向学院	1-3	0-3	3-1		1	2	3

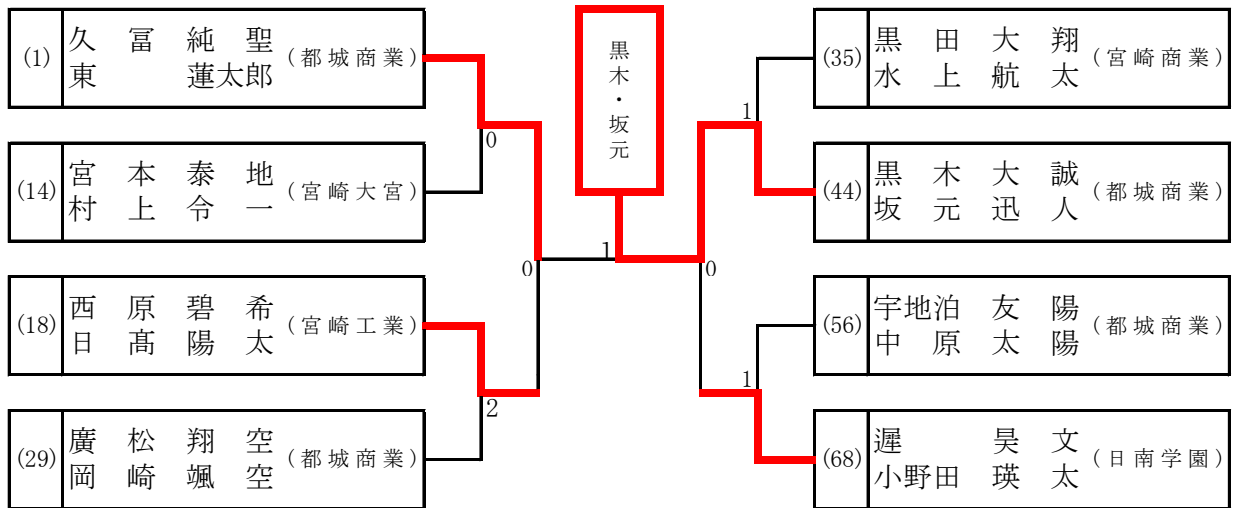
女子学校対抗 決勝トーナメント
【GT】



3位決定戦

都城泉ヶ丘 1 - 3 都城商業

【男子ダブルス】



【準決勝】

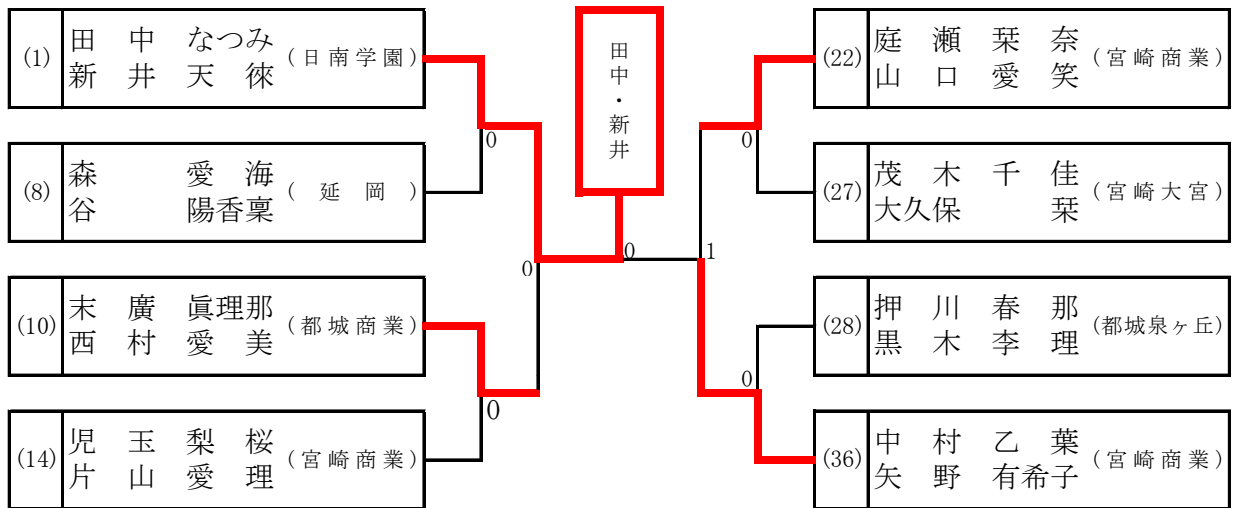
(1) 久東 富純聖 (都城商業)	3	11 - 4 11 - 5 11 - 7 0	(18) 西原 碧希 (宮崎工業)
-------------------	---	------------------------------	-------------------

【決勝】

(1) 久東 富純聖 (都城商業)	1	11 - 8 8 - 11 5 - 11 3 8 - 11	(44) 黒木 大誠 (都城商業)
-------------------	---	--	-------------------

(44) 黒木 大誠 (都城商業)	3	12 - 10 11 - 8 11 - 8 0	(68) 遅 昊文 (日南学園)
-------------------	---	-------------------------------	------------------

【女子ダブルス】



【準決勝】

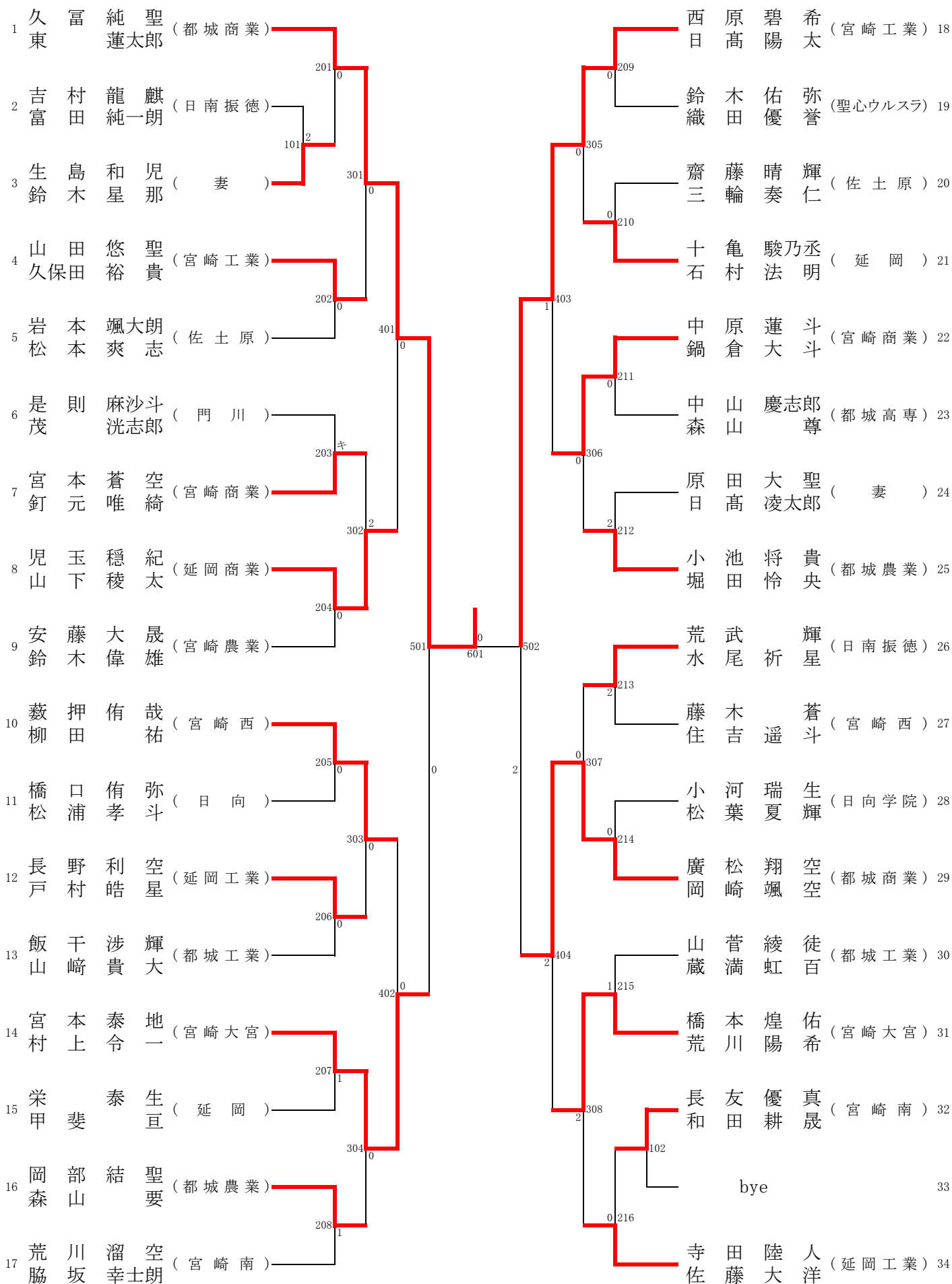
(1) 田中 なつみ (日南学園)	3	11 - 7 11 - 7 11 - 8 0	(10) 末廣 真理那 (都城商業)
-------------------	---	------------------------------	--------------------

【決勝】

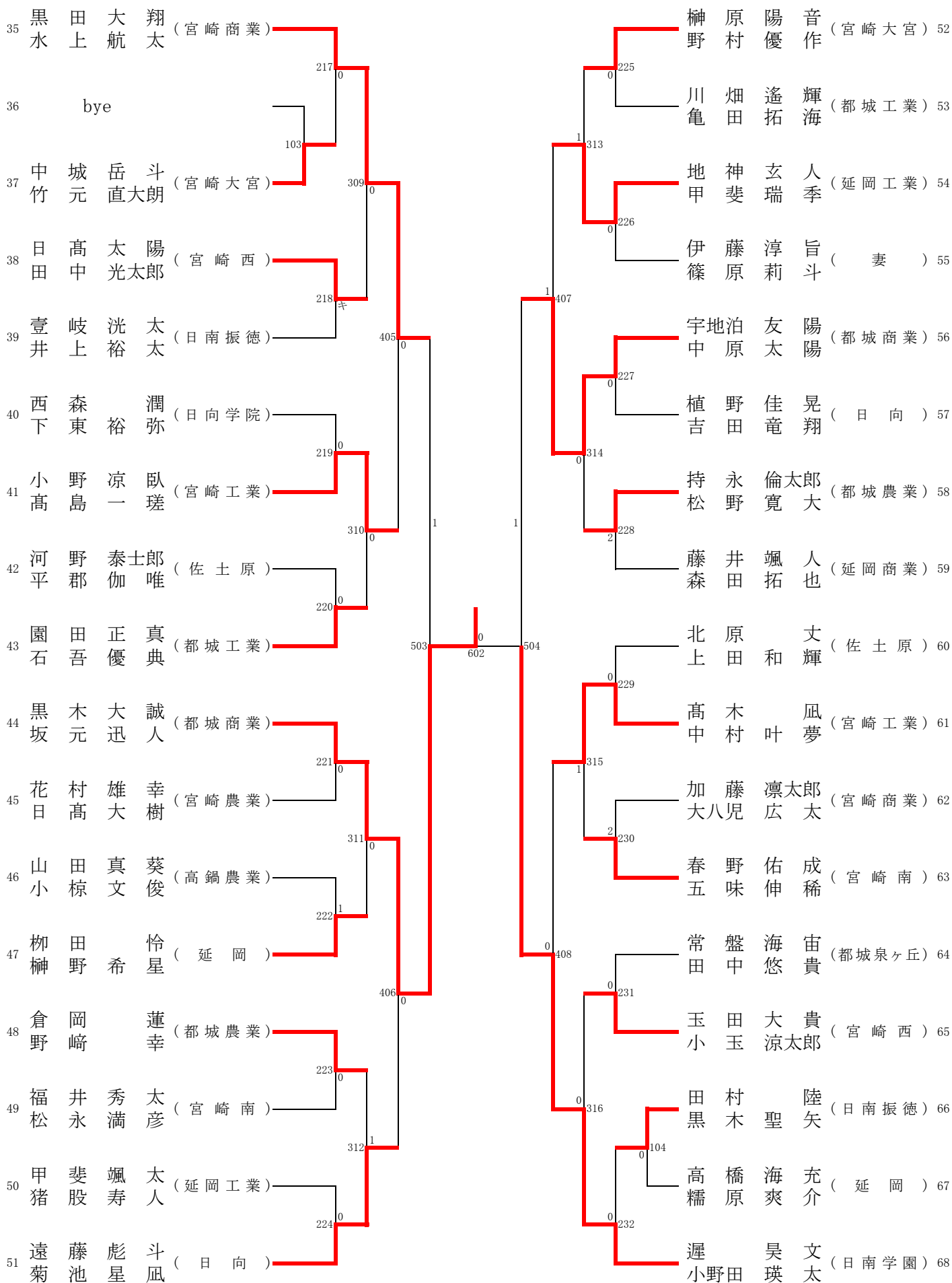
(1) 田中 なつみ (日南学園)	3	11 - 3 12 - 10 11 - 8 0 -	(36) 中村 乙葉 (宮崎商業)
-------------------	---	------------------------------------	-------------------

(22) 庭瀬 栞奈 (宮崎商業)	1	5 - 11 2 - 11 12 - 10 3 1 11	(36) 中村 乙葉 (宮崎商業)
-------------------	---	---------------------------------------	-------------------

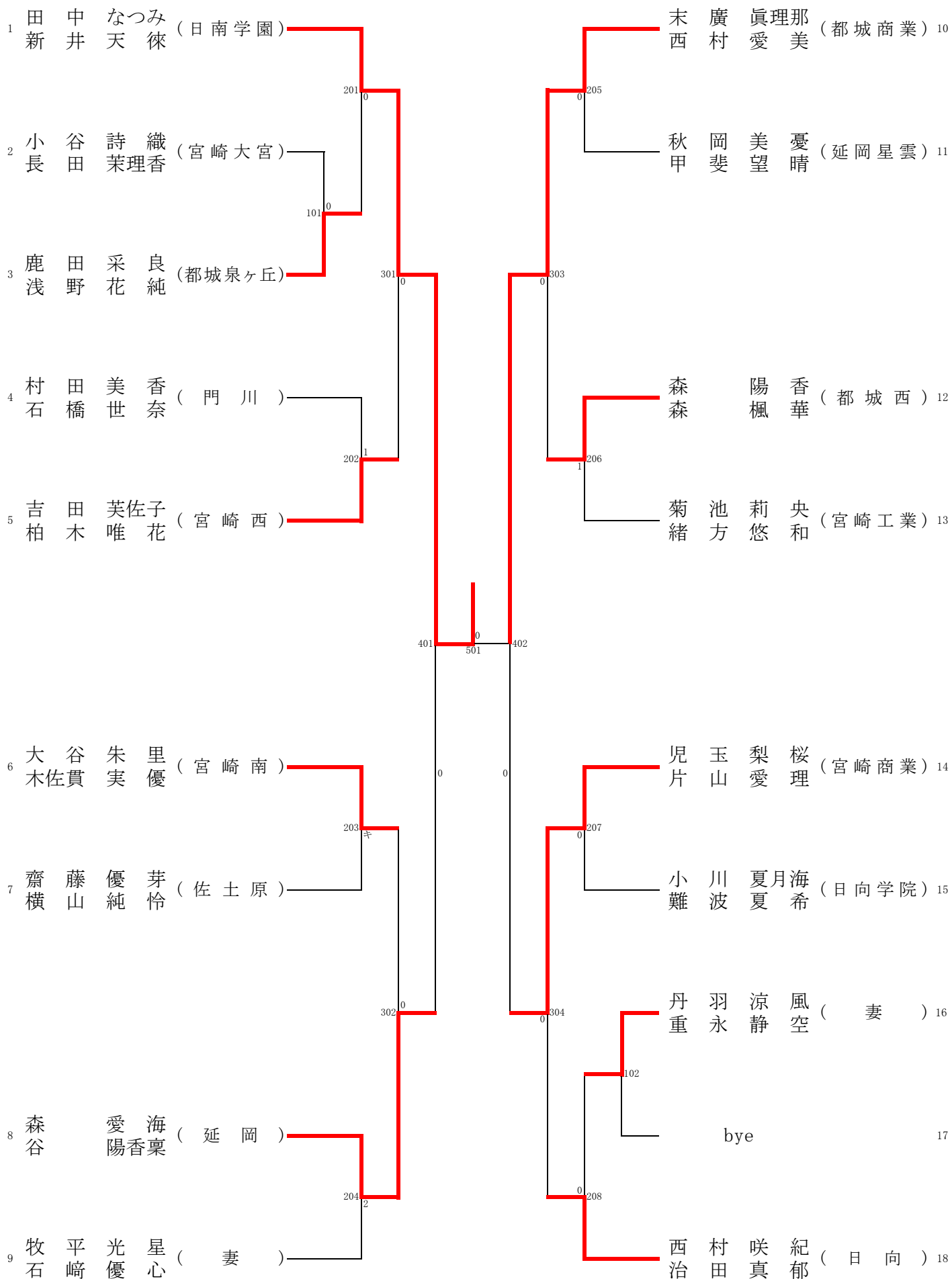
男子ダブルス 【BD1】



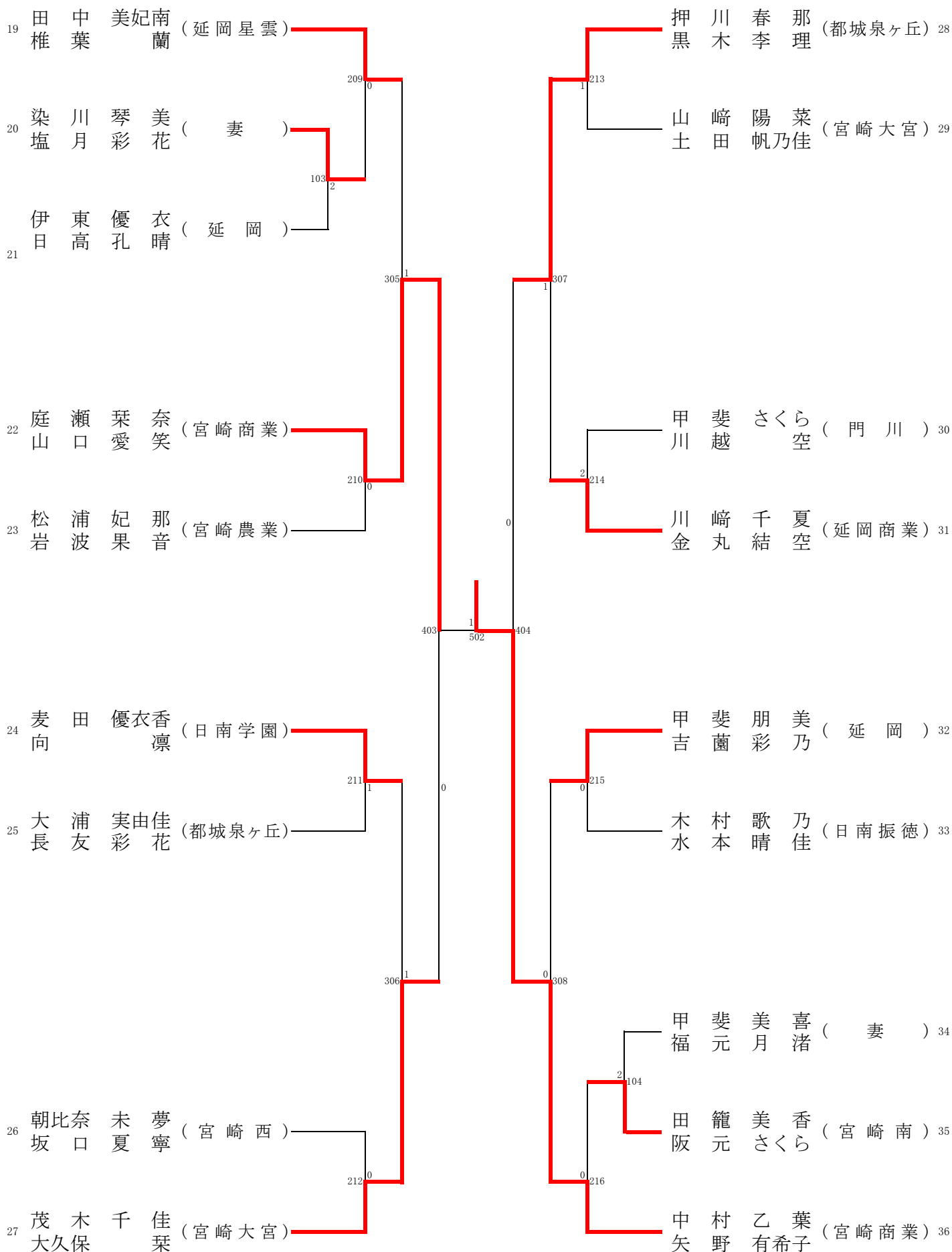
男子ダブルス 【BD2】



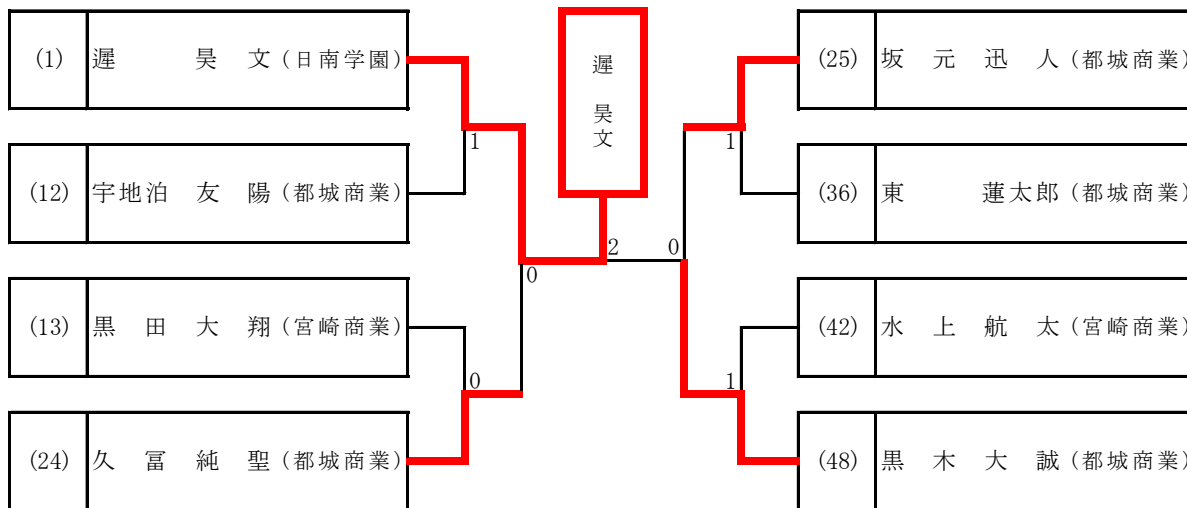
女子ダブルス 【GD1】



女子ダブルス 【GD2】



【男子シングルス】



【準決勝】

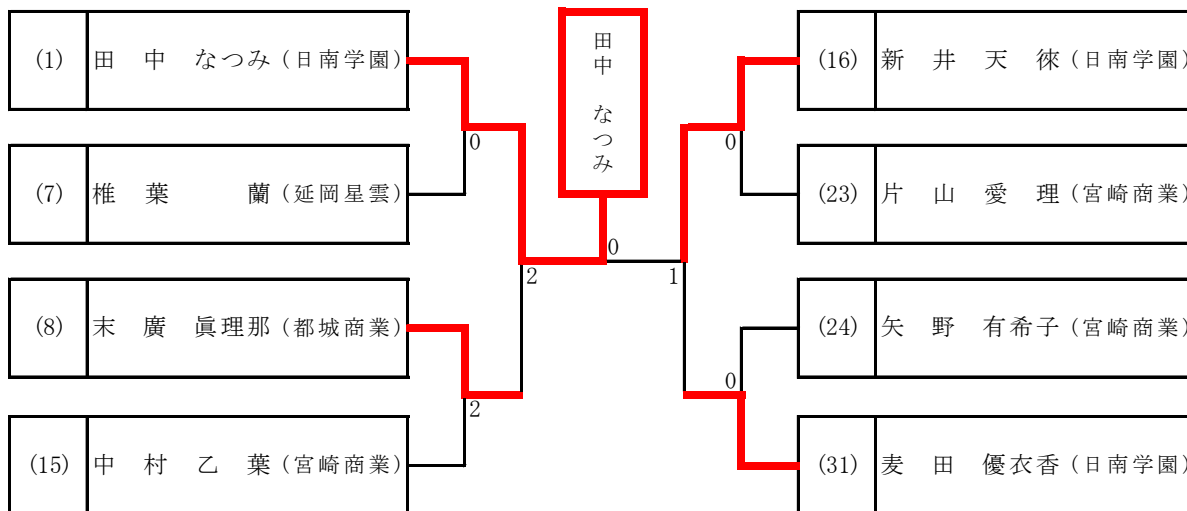
(1) 遅 昊 文	3	11 - 5 11 - 9 11 - 5 0	久 富 純 聖 (24)
(日南学園)		-	(都城商業)

【決勝】

(1) 遅 昊 文	3	11 - 4 11 - 7 10 - 12 2	黒 木 大 誠 (48)
(日南学園)		9 - 11 11 - 6	(都城商業)

(25) 坂 元 迅 人	0	4 - 11 11 - 13 7 - 11 3	黒 木 大 誠 (48)
(都城商業)		-	(都城商業)

【女子シングルス】



【準決勝】

(1) 田 中 なつみ	3	10 - 12 12 - 10 12 - 14 2	末 廣 眞理那 (8)
(日南学園)		11 - 9 11 - 5	(都城商業)

【決勝】

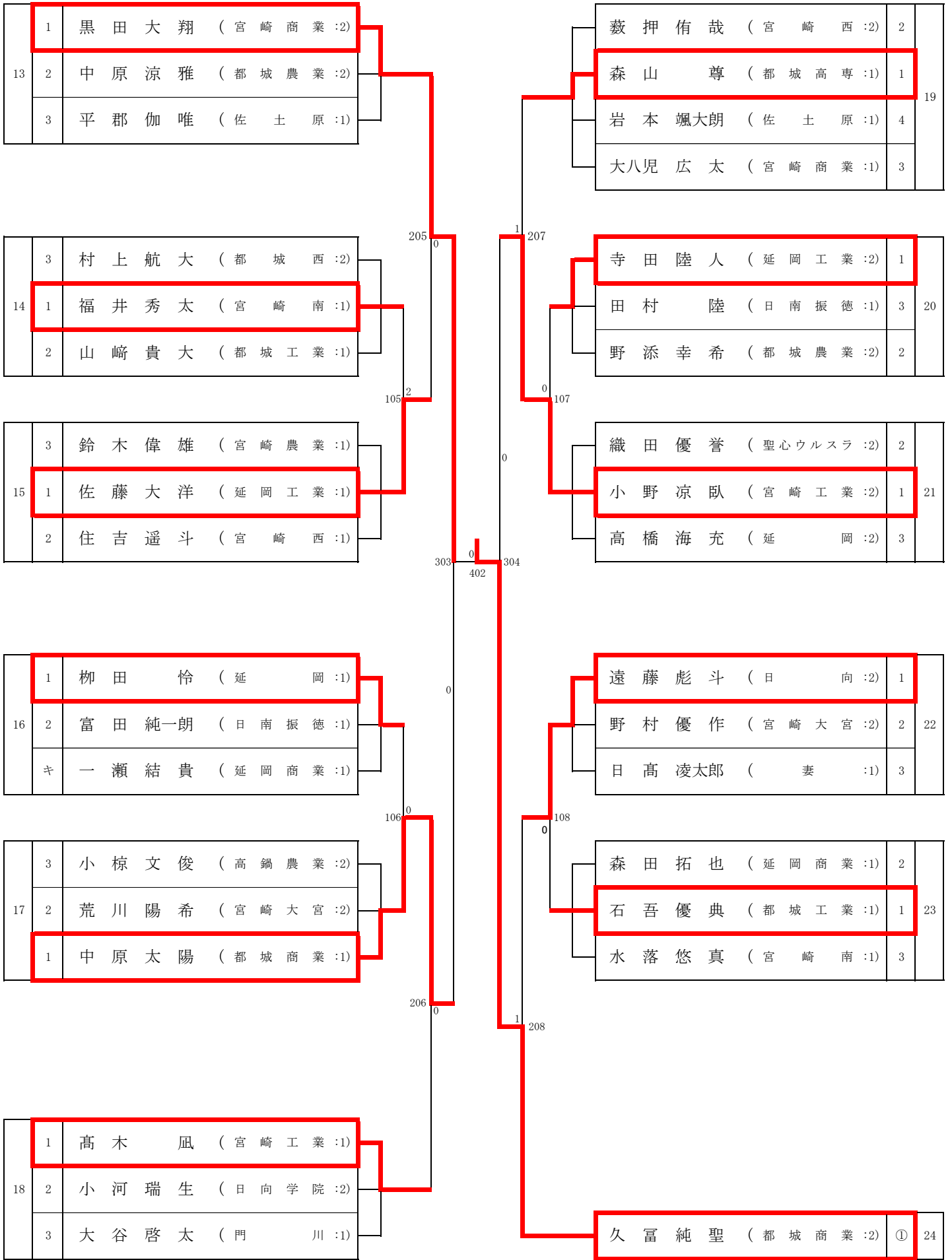
(1) 田 中 なつみ	3	11 - 7 11 - 6 11 - 7 0	新 井 天 徠 (16)
(日南学園)		-	(日南学園)

(16) 新 井 天 徠	3	11 - 8 4 - 11 11 - 9 1	麦 田 優 衣 香 (31)
(日南学園)		11 - 9 -	(日南学園)

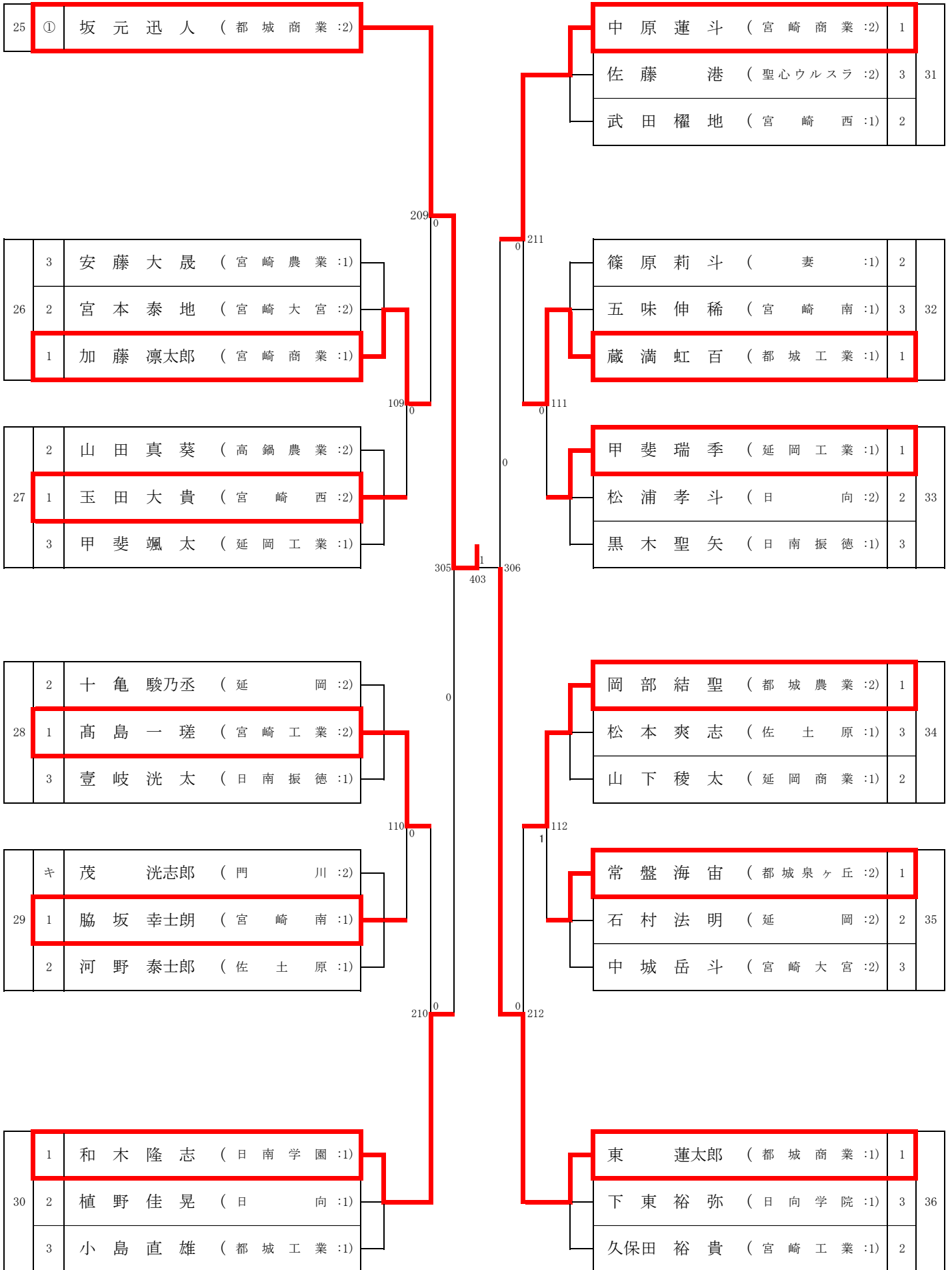
男子シングルス 【BS1】

1	①	遲 昊文 (日南学園 :2)					日高陽太 (宮崎工業 :1) 1
							森山 要 (都城農業 :2) 2 7
							吉村龍麒 (日南振徳 :1) 3
			201	0			
2	1	伊藤淳旨 (妻 :2)			0	203	是則麻沙斗 (門川 :2) 2
	3	三輪奏仁 (佐土原 :1)					橋本煌佑 (宮崎大宮 :2) 1 8
	2	山田悠聖 (宮崎工業 :2)					吉田竜翔 (日向 :1) 3
			101	0			
3	1	水尾祈星 (日南振徳 :2)			1	103	山菅綾徒 (都城工業 :1) 2
	3	松永満彦 (宮崎南 :1)					釘元唯綺 (宮崎商業 :1) 1 9
	2	児玉穩紀 (延岡商業 :1)					花村雄幸 (宮崎農業 :1) 3
			301	1			
4	キ	鍋倉大斗 (宮崎商業 :2)			1	302	田中悠貴 (都城泉ヶ丘 :1) 2
	2	佐藤玄基 (日向学院 :1)					荒川溜空 (宮崎南 :1) 1 10
	1	亀田拓海 (都城工業 :1)					甲斐 亘 (延岡 :1) 3
			102	0			
5	2	榊野希星 (延岡 :1)			0	104	北原 丈 (佐土原 :1) 1
	1	小玉涼太郎 (宮崎西 :2)					松葉夏輝 (日向学院 :2) 2 11
	3	長野利空 (延岡工業 :2)					猪股寿人 (延岡工業 :1) 3
			202	0			
6	1	廣松翔空 (都城商業 :2)			0	204	宇地泊友陽 (都城商業 :1) 1
	2	橋口侑弥 (日向 :2)					生島和児 (妻 :1) 3 12
	3	海野悠真 (宮崎大宮 :1)					田中光太郎 (宮崎西 :1) 2

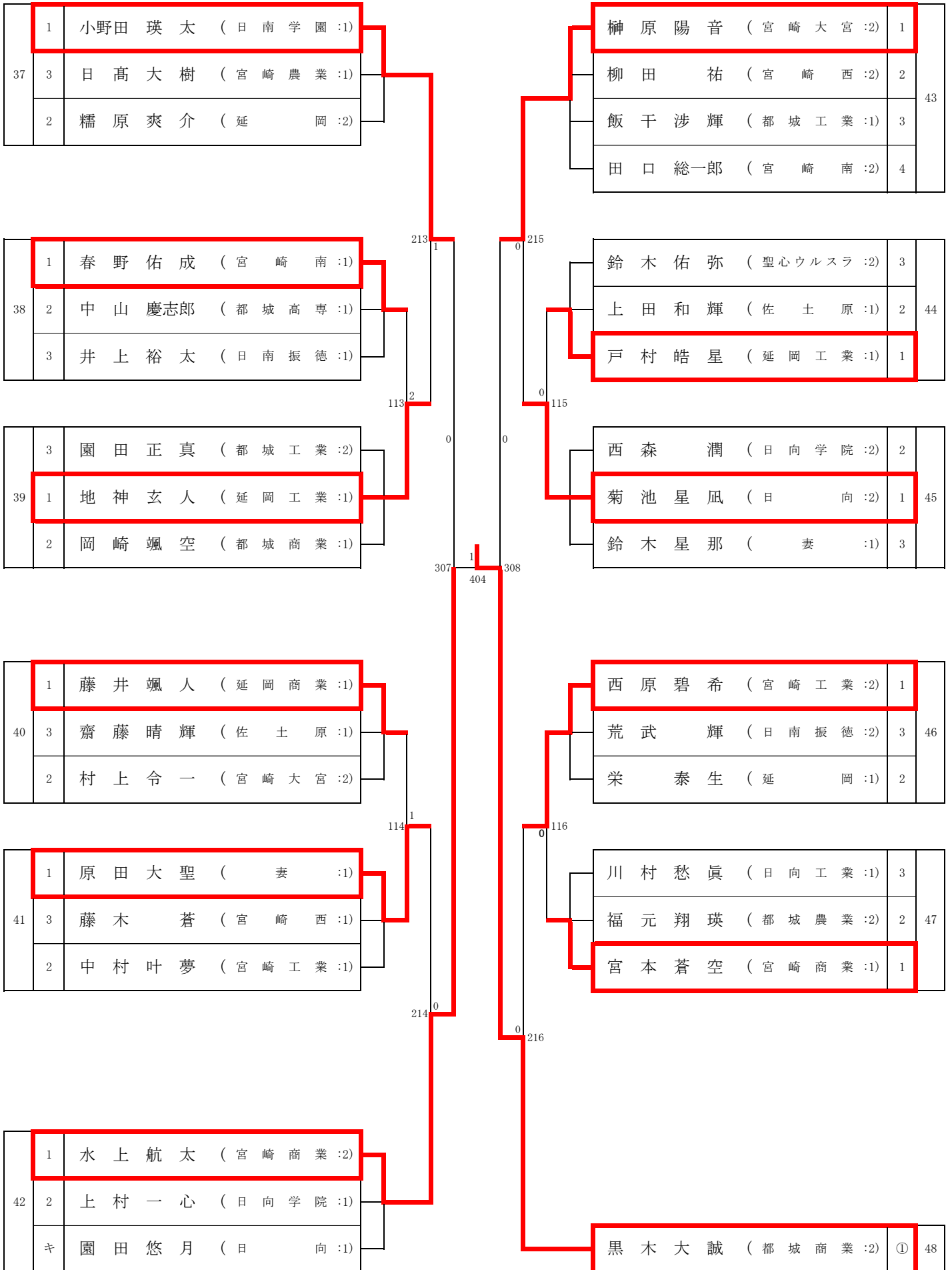
男子シングルス 【BS2】



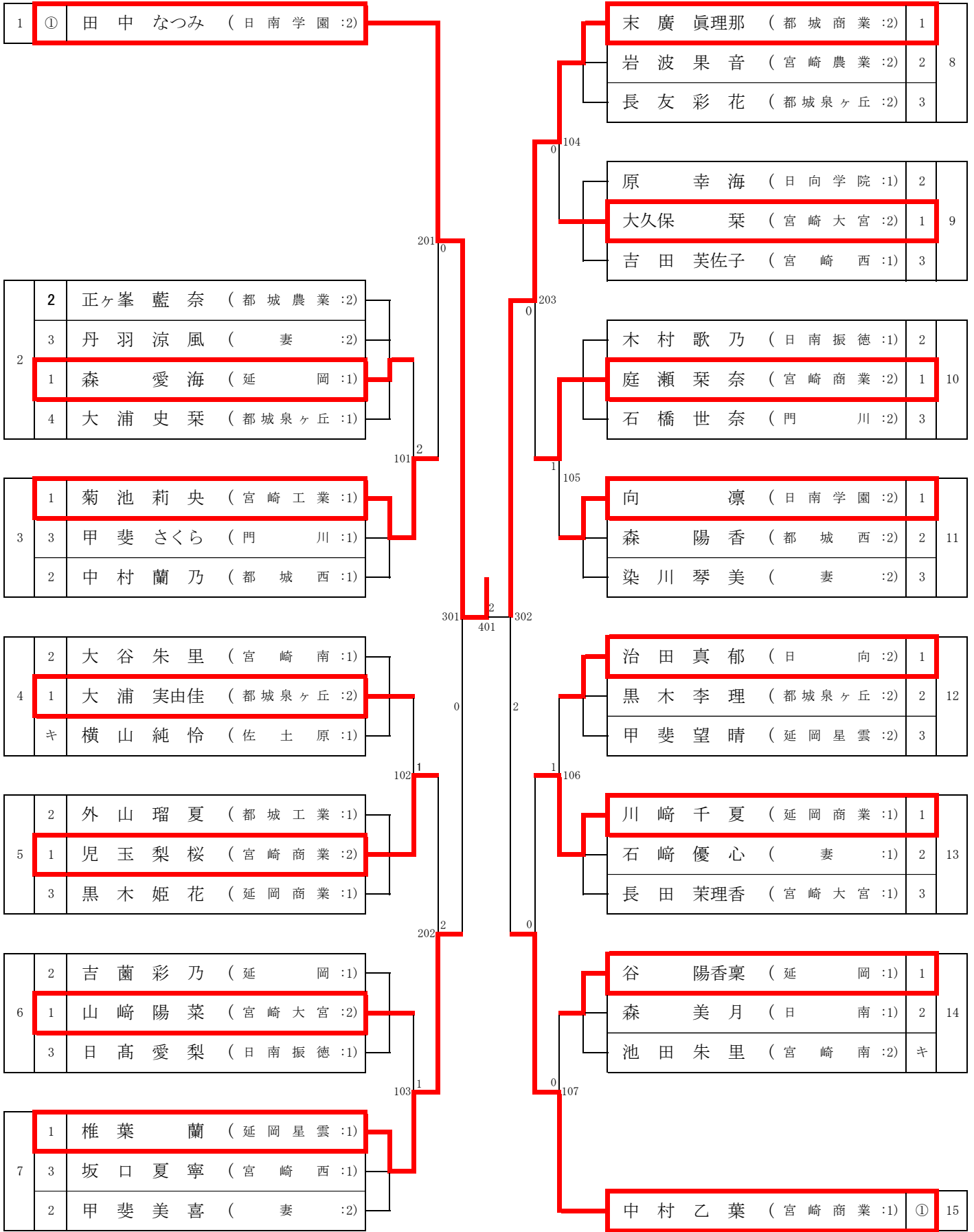
男子シングルス 【BS3】



男子シングルス 【BS4】



女子シングルス 【GS 1】



女子シングルス 【GS2】

