

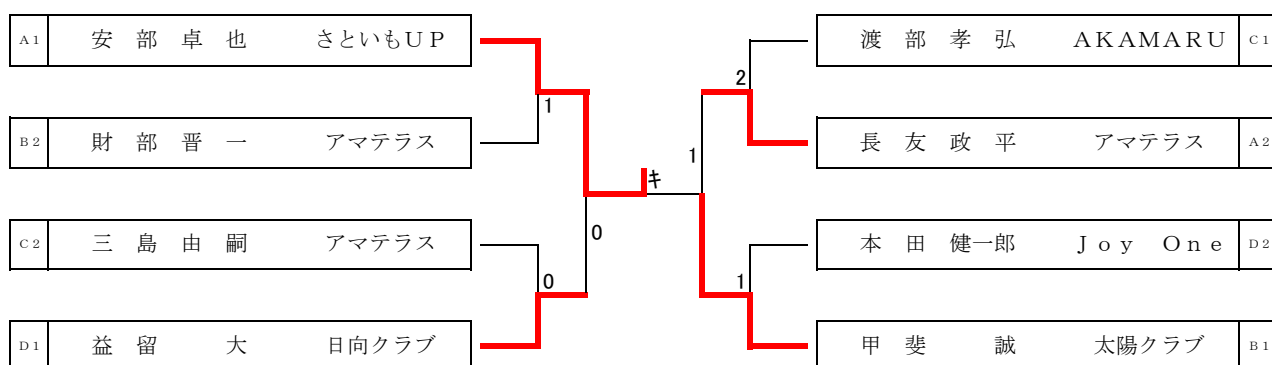
## 男子シングルス40～59 【MS40】

男子シングルス40 A			安部	長友	藤井	佐藤	勝	負	順位
1	安部 卓也	さといもUP		3-0	3-0	3-0	3	0	1
2	長友 政平	アマテラス	0-3		3-0	3-0	2	1	2
3	藤井 伸生	宮崎県庁	0-3	0-3		2-3	0	3	4
4	佐藤 孝一	太陽クラブ	0-3	0-3	3-2		1	2	3

男子シングルス40 B			財部	工藤	甲斐	佐藤	勝	負	順位
1	財部 晋一	アマテラス		3-2	0-3	3-0	2	1	2
2	工藤 理	さといもUP	2-3		2-3	3-1	1	2	3
3	甲斐 誠	太陽クラブ	3-0	3-2		3-1	3	0	1
4	佐藤 道彦	紫光クラブ	0-3	1-3	1-3		0	3	4

男子シングルス40 C			濱崎	渡部	三島	勝	負	順位
1	濱崎 宏嗣	さといもUP		0-3	1-3	0	2	3
2	渡部 孝弘	AKAMARU	3-0		3-2	2	0	1
3	三島 由嗣	アマテラス	3-1	2-3		1	1	2

男子シングルス40 D			本田	矢野	田中	益留	勝	負	順位
1	本田 健一郎	Joy One		3-1	3-0	1-3	2	1	2
2	矢野 正徳	さといもUP	1-3		3-1	1-3	1	2	3
3	田中 博	アマテラス	0-3	1-3		0-3	0	3	4
4	益留 大	日向クラブ	3-1	3-1	3-0		3	0	1



## 男子シングルス60歳以上【MS60】

男子シングルス60 A				戸高	日高	西田	内田	勝	負	順位
1	戸高九州男	紫光クラブ		3-2	3-0	3-0		3	0	1
2	日高洋一	フェニックス	2-3		2-3	3-0		1	2	3
3	西田光徳	江平ピンポン	0-3	3-2		3-0		2	1	2
4	内田八千郎	KATSUOKA	3-0	0-3	0-3			0	3	4

男子シングルス60 B				押方	田牧	宮口	勝	負	順位
1	押方彰一	太陽クラブ		0-3	1-3		0	2	3
2	田牧文夫	KATSUOKA	3-0		1-3		1	1	2
3	宮口健嗣	紫光クラブ	3-1	3-1			2	0	1

男子シングルス60 C				田中	下登	前村	勝	負	順位
1	田中猛	KATSUOKA		3-1	3-0		2	0	1
2	下登義克	AKAMARU	1-3		3-0		1	1	2
3	前村康成	KATSUOKA	0-3	0-3			0	2	3

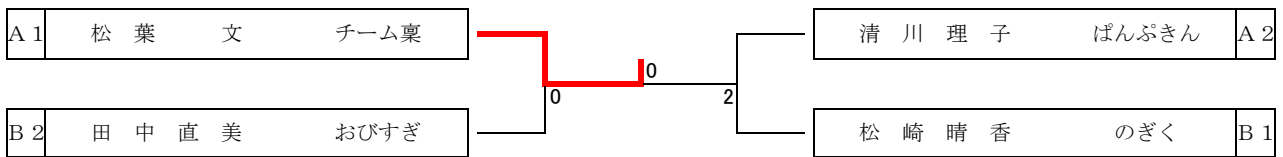
男子シングルス60 D				福元	岩本	金丸	勝	負	順位
1	福元悟	KATSUOKA		0-3	3-2		1	1	2
2	岩本充博	フェニックス	3-0		3-0		2	0	1
3	金丸忠夫	紫光クラブ	2-3	0-3			0	2	3

A1	戸高九州男	紫光クラブ								田中猛	KATSUOKA	C1
B2	田牧文夫	KATSUOKA								西田光徳	江平ピンポン	A2
C2	下登義克	AKAMARU								福元悟	KATSUOKA	D2
D1	岩本充博	フェニックス								宮口健嗣	紫光クラブ	B1

## 女子シングルス40～59 【WS40】

女子シングルス40 A			松葉	清川	吉田	木島	勝	負	順位
1	松葉 文	チーム稟		3-0	3-1	3-0	3	0	1
2	清川 理子	ばんぶきん	0-3		3-0	3-0	2	1	2
3	吉田 紀子	太陽クラブ	1-3	0-3		3-0	1	2	3
4	木島 直美	NEXT K	0-3	0-3	0-3		0	3	4

女子シングルス40 B			矢野	松崎	田中	宮口	勝	負	順位
1	矢野 美保	ばんぶきん		1-3	2-3	3-0	1	2	3
2	松崎 晴香	のぎく	3-1		3-0	3-1	3	0	1
3	田中 直美	おびすぎ	3-2	0-3		3-0	2	1	2
4	宮口 マサ子	あじさい	0-3	1-3	0-3		0	3	4



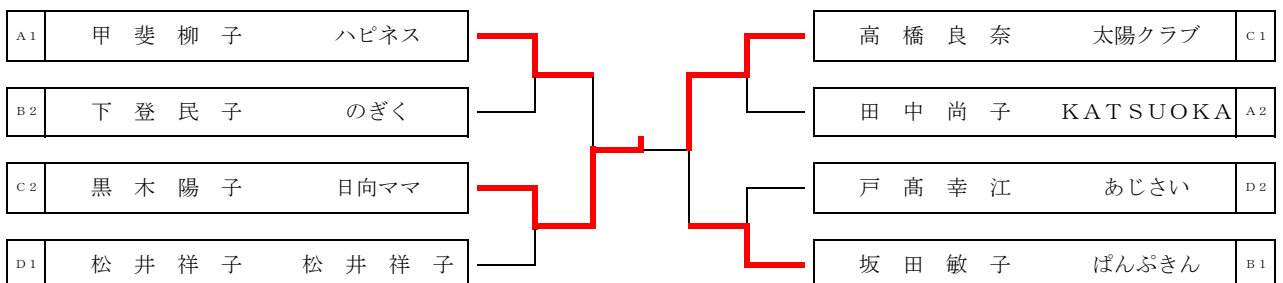
## 女子シングルス60～69 【WS60】

女子シングルス60 A			甲斐	田中	坂元	勝	負	順位
1	甲斐 柳子	ハピネス		3-1	3-0	2	0	1
2	田中 尚子	KATSUOKA	1-3		3-0	1	1	2
3	坂元 かおる	おびすぎ	0-3	0-3		0	2	3

女子シングルス60 B			坂田	下登	川野	勝	負	順位
1	坂田 敏子	ばんぶきん		3-0	3-0	2	0	1
2	下登 民子	のぎく	0-3		3-0	1	1	2
3	川野 すみ江	なでしこ	0-3	0-3		0	2	3

女子シングルス60 C			高橋	黒木	愛甲	勝	負	順位
1	高橋 良奈	太陽クラブ		3-2	3-0	2	0	1
2	黒木 陽子	日向ママ	2-3		3-0	1	1	2
3	愛甲 かおり	大塚サクラ	0-3	0-3		0	2	3

女子シングルス60 D			松井	小玉	戸高	勝	負	順位
1	松井 祥子	華業クラブ			3-2	1	0	1
2	小玉 美穂	ばんぶきん						
3	戸高 幸江	あじさい	2-3			0	1	2

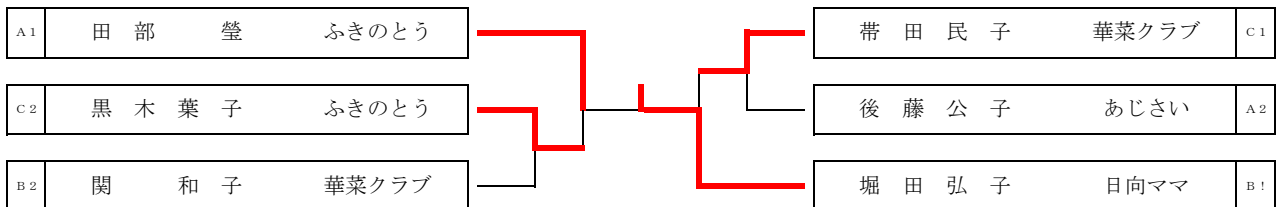


## 女子シングルス70歳以上【WS70】

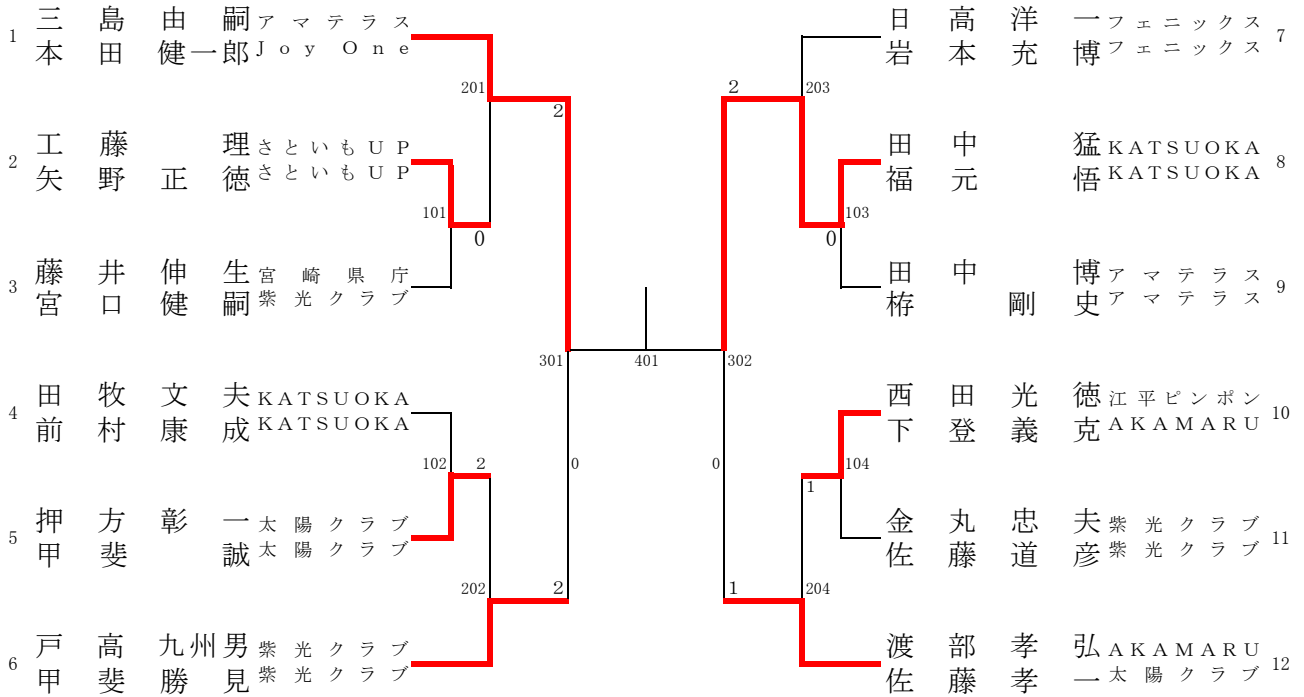
女子シングルス70 A			田部	大堀	後藤	福永	勝	負	順位
1	田部 瑩	ふきのとう		3-0	3-0	3-0	3	0	1
2	大堀 京子	ふきのとう	0-3		0-3	3-0	1	2	3
3	後藤 公子	あじさい	0-3	3-0		3-2	2	1	2
4	福永 千鶴子	ジャスミン	0-3	0-3	2-3		0	3	4

女子シングルス70 B			堀田	入田	関	佐藤	勝	負	順位
1	堀田 弘子	日向ママ		3-0	3-0	3-0	3	0	1
2	入田 トミ子	ふきのとう	0-3		1-3	3-0	1	2	3
3	関 和子	華菜クラブ	0-3	3-1		3-0	2	1	2
4	佐藤 恵子	あじさい	0-3	0-3	0-3		0	3	4

女子シングルス70 C			帯田	黒木	黒木	勝	負	順位
1	帯田 民子	華菜クラブ		3-0	3-2	2	0	1
2	黒木 葉子	ふきのとう	0-3		3-0	1	1	2
3	黒木 リツ子	延岡パーム	2-3	0-3		0	2	3



## 男子ダブルス100歳以上【MD-100】



## 女子ダブルス100歳以上【WD\_100】

