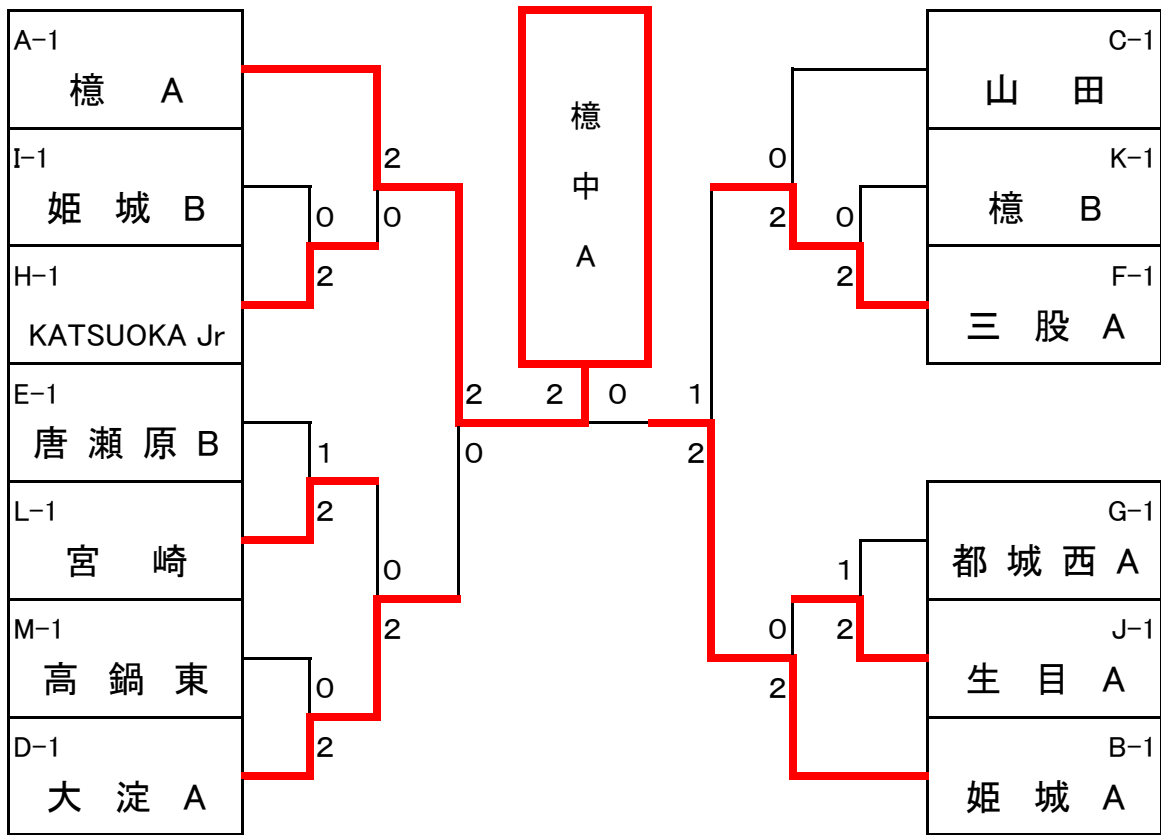


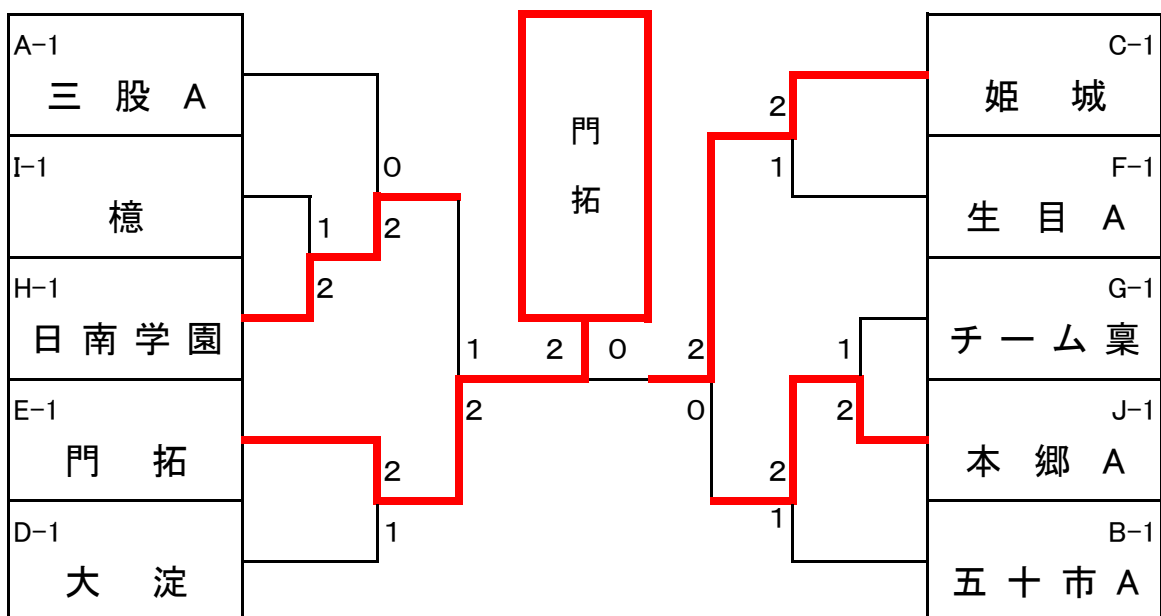
県中学春季【男子団体】決勝トーナメント

R5.4.8



県中学春季【女子団体】決勝トーナメント

R5.4.8



県中学春季 男子団体予選リーグ組合せ

予選Aブロック			檜A	都城西B	三股C	唐瀬原D	勝 敗	順 位
1	①	檜 A		3-0	3-0	3-0	3/0	1
2	②	都 城 西 B	0-3		2-1	3-0	2/1	2
3	③	三 股 C	0-3	1-2		1-2	0/3	4
4	④	唐 瀬 原 D	0-3	0-3	2-1		1/2	3

予選Bブロック			姫城A	東大宮B	大宮B	檜C	勝 敗	順 位
5	①	姫 城 A		3-0	3-0	3-0	3/0	1
6	②	東 大 宮 B	0-3		2-1	2-1	2/1	2
7	③	大 宮 B	0-3	1-2		1-2	0/3	4
8	④	檜 C	0-3	1-2	2-1		1/2	3

予選Cブロック			山田	門拓	大淀B	都城西D	勝 敗	順 位
9	①	山 田		2-1	2-1	3-0	3/0	1
10	②	門 拓	1-2		0-3	2-1	1/2	3
11	③	大 淀 B	1-2	3-0		3-0	2/1	2
12	④	都 城 西 D	0-3	1-2	0-3		0/3	4

予選Dブロック			大淀A	宮崎東B	生目C	唐瀬原C	勝 敗	順 位
13	①	大 淀 A		3-0	3-0	3-0	3/0	1
14	②	宮 崎 東 B	0-3		2-1	3-0	2/1	2
15	③	生 目 C	0-3	1-2		2-1	1/2	3
16	④	唐 瀬 原 C	0-3	0-3	1-2		0/3	4

予選Eブロック			小松原A	唐瀬原B	祝吉C	都城西C	勝 敗	順 位
17	①	小 松 原 A		2-1	2-1	1-2	2/1	3
18	②	唐 瀬 原 B	1-2		3-0	2-1	2/1	1
19	③	祝 吉 C	1-2	0-3		0-3	0/3	4
20	④	都 城 西 C	2-1	1-2	3-0		2/1	2

※1~3位は
セット率計算に
よる

予選Fブロック			三股A	宮崎東A	小松原B	生目D	勝 敗	順 位
21	①	三 股 A		3-0	2-1	3-0	3/0	1
22	②	宮 崎 東 A	0-3		1-2	3-0	1/2	3
23	③	小 松 原 B	1-2	2-1		3-0	2/1	2
24	④	生 目 D	0-3	0-3	0-3		0/3	4

予選Gブロック			都城西A	広瀬	祝吉B	大淀C	勝 敗	順 位
25	①	都 城 西 A		3-0	3-0	3-0	3/0	1
26	②	広 瀬	0-3		1-2	1-2	0/3	4
27	③	祝 吉 B	0-3	2-1		1-2	1/2	3
28	④	大 淀 C	0-3	2-1	2-1		2/1	2

県中学春季 男子団体予選リーグ組合せ

予選Hブロック		土々呂	KATSUOKA Jr	生目B	妻ヶ丘C	勝 敗	順 位
29	①	土 々 呂	1-2	3-0	3-0	2/1	2
30	②	KATSUOKA Jr	2-1	3-0	3-0	3/0	1
31	③	生 目 B	0-3	0-3	3-0	1/2	3
32	④	妻 ヶ 丘 C	0-3	0-3	0-3	0/3	4

予選Iブロック		祝吉A	東大宮A	姫 城 B	宮崎東C	勝 敗	順 位
33	①	祝 吉 A	1-2	1-2	3-0	1/2	3
34	②	東 大 宮 A	2-1	1-2	3-0	2/1	2
35	③	姫 城 B	2-1	2-1	3-0	3/0	1
36	④	宮 崎 東 C	0-3	0-3	0-3	0/3	4

予選Jブロック		生目A	妻ヶ丘B	小松原C	宮 崎 東 D	勝 敗	順 位
37	①	生 目 A	2-1	2-1	3-0	3/0	1
38	②	妻 ヶ 丘 B	1-2	2-1	3-0	2/1	2
39	③	小 松 原 C	1-2	1-2	3-0	1/2	3
40	④	宮 崎 東 D	0-3	0-3	0-3	0/3	4

予選Kブロック		唐瀬原A	妻ヶ丘A	檜B	祝吉D	勝 敗	順 位
41	①	唐 瀬 原 A	1-2	1-2	3-0	1/2	3
42	②	妻 ヶ 丘 A	2-1	1-2	3-0	2/1	2
43	③	檜 B	2-1	2-1	3-0	3/0	1
44	④	祝 吉 D	0-3	0-3	0-3	0/3	4

予選Lブロック		宮崎	大宮A	三股B	檜 D	木 城	勝 敗	順 位
45	①	宮 崎	3-0	1-2	2-1	3-0	3/1	1
46	②	大 宮 A	0-3	2-1	1-2	2-1	2/2	3
47	③	三 股 B	2-1	1-2	2-1	3-0	3/1	2
48	④	檜 D	1-2	2-1	1-2	0-3	1/3	5
		木 城	0-3	1-2	0-3	3-0	1/3	4

※ エントリー受付ミスで追加で木城学園を入れた

※1・2位は勝率計算、4・5位は直接対決の結果による

予選Mブロック		高鍋東	大塚	姫城C	都城西E	勝 敗	順 位
49	①	高 鍋 東	2-1	3-0	3-0	3/0	1
50	②	大 塚	1-2	2-1	3-0	2/1	2
51	③	姫 城 C	0-3	1-2	3-0	1/2	3
52	④	都 城 西 E	0-3	0-3	0-3	0/3	4

県中学春季 女子団体予選リーグ組合せ

予選Aブロック			三股A	大塚A	五十市B	宮崎東B	勝	敗	順位
1	①	三股A		3-0	2-1	3-0	3	0	1
2	②	大塚A	0-3		1-2	1-2	0	3	4
3	③	五十市B	1-2	2-1		2-1	2	1	2
4	④	宮崎東B	0-3	2-1	1-2		1	2	3

予選Bブロック			五十市A	宮崎	都城西B	大塚B	勝	敗	順位
5	①	五十市A		3-0	3-0	3-0	3	0	1
6	②	宮崎	0-3		1-2	3-0	1	2	3
7	③	都城西B	0-3	2-1		3-0	2	1	2
8	④	大塚B	0-3	0-3	0-3		0	3	4

予選Cブロック			姫城	宮崎東A	佐土原B	都城西C	勝	敗	順位
9	①	姫城		2-1	3-0	3-0	3	0	1
10	②	宮崎東A	1-2		2-1	2-1	2	1	2
11	③	佐土原B	0-3	1-2		3-0	1	2	3
12	④	都城西C	0-3	1-2	0-3		0	3	4

予選Dブロック			大淀	高鍋東	東大宮A	本郷C	勝	敗	順位
13	①	大淀		3-0	2-1	3-0	3	0	1
14	②	高鍋東	0-3		1-2	3-0	1	2	3
15	③	東大宮A	1-2	2-1		2-1	2	1	2
16	④	本郷C	0-3	0-3	1-2		0	3	4

予選Eブロック			佐土原A	門拓	宮崎東C	都城西D	勝	敗	順位
17	①	佐土原A		0-3	3-0	3-0	2	1	2
18	②	門拓	3-0		3-0	3-0	3	0	1
19	③	宮崎東C	0-3	0-3		1-2	0	3	4
20	④	都城西D	0-3	0-3	2-1		1	2	3

予選Fブロック			生目A	富田A	東大宮B	沖水B	勝	敗	順位
21	①	生目A		2-1	3-0	3-0	3	0	1
22	②	富田A	1-2		1-2	1-2	0	3	4
23	③	東大宮B	0-3	2-1		3-0	2	1	2
24	④	沖水B	0-3	2-1	0-3		1	2	3

県中学春季 女子団体予選リーグ組合せ

予選Gブロック		チーム稟	広瀬A	三股B	都城西E	勝 敗	順 位
25	①	チーム稟	2-1		2-1	3/0	1
26	②	広瀬 A	1-2		3-0	2/1	2
27	③	三股 B				0/3	4
28	④	都城西 E	1-2	0-3		1/2	3

※三股Bチームは2名のためオブザーバー参加

予選Hブロック		日南学園	都城西A	生目B	広瀬B	勝 敗	順 位
29	①	日南学園	3-0	2-1	3-0	3/0	1
30	②	都城西 A	0-3	2-1	1-2	1/2	3
31	③	生目 B	1-2	1-2	3-0	1/2	2
32	④	広瀬 B	0-3	2-1	0-3	1/2	4

※2～4位は勝率計算による

予選Iブロック		檜	沖水A	本郷B	木城	勝 敗	順 位
33	①	檜	3-0	3-0	3-0	3/0	1
34	②	沖水 A	0-3	3-0	2-1	2/1	2
35	③	本郷 B	0-3	0-3	0-3	0/3	4
		木城	0-3	1-2	3-0	1/2	3

※ エントリー受付ミスで追加で木城学園を入れた

予選Jブロック		本郷A	安田卓絆友	富田B		勝 敗	順 位
36	①	本郷 A	2-1	3-0		2/0	1
37	②	安田卓絆友	1-2	3-0		1/1	2
38	③	富田 B	0-3	0-3		0/2	3
						/	