

令和5年度 宮崎県高等学校総合体育大会 第76回卓球競技優勝

令和5年5月27日(土)～30日(火)

会場：宮崎市総合体育館

【学校対抗】



男子優勝：都城商業（6回目）



女子優勝：日南学園（32回目29連続優勝）

【ダブルス】



男子優勝：黒木・久富組（都城商業）



女子優勝：刀根・宮國組（日南学園）

【シングルス】



男子優勝：遅 昊文（日南学園）



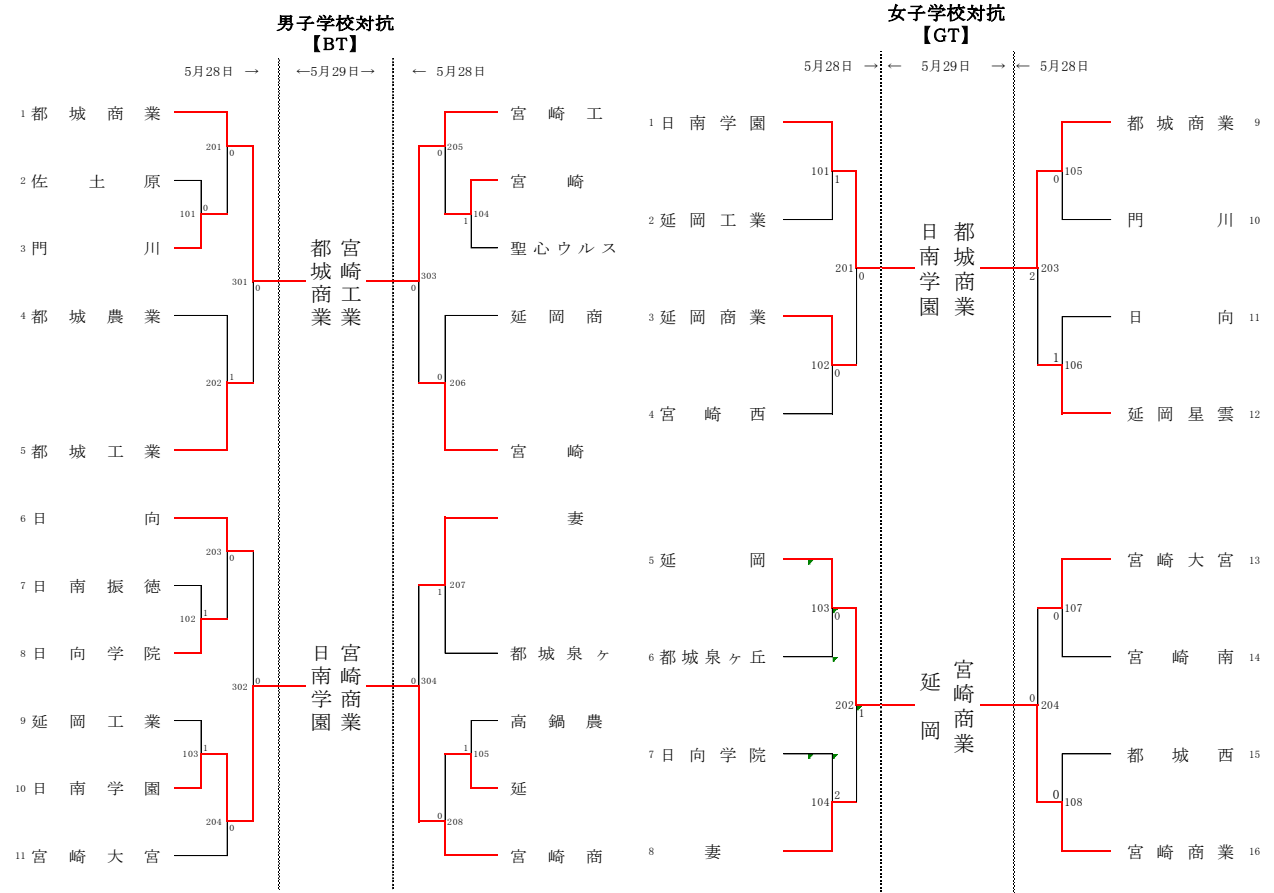
女子優勝：宮國 由梨乃（日南学園）

【男子学校対抗 決勝リーグ】

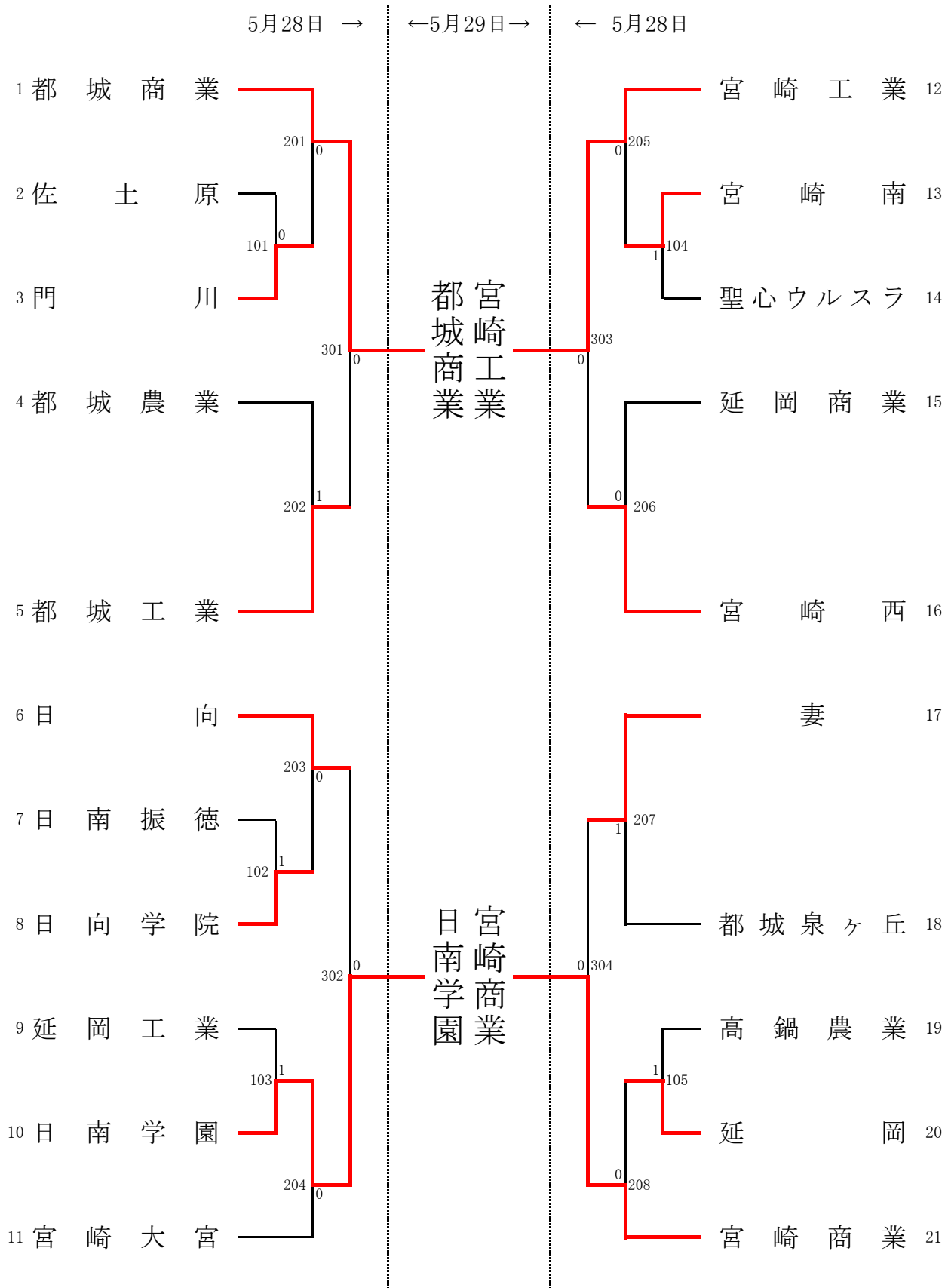
	学校名	都城商業	日南学園	宮崎工業	宮崎商業	勝	敗	順位
A	都城商業		3-1	3-0	3-0	3	0	1
B	日南学園	1-3		3-1	1-3	1	2	3
C	宮崎工業	0-3	1-3		0-3	0	3	4
D	宮崎商業	0-3	3-1	3-0		2	1	2

【女子学校対抗 決勝リーグ】

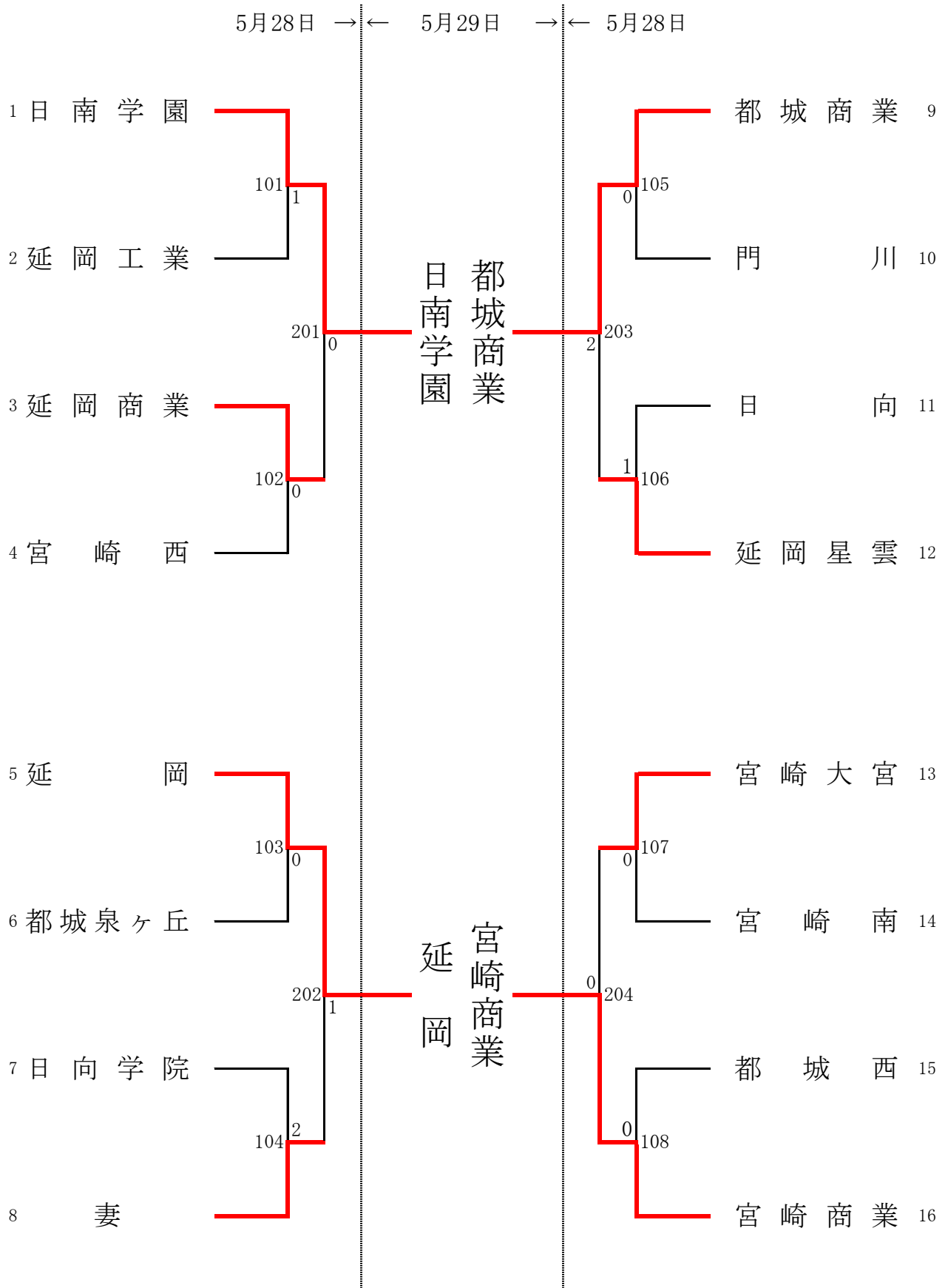
	学校名	日南学園	延岡	都城商業	宮崎商業	勝	敗	順位
A	日南学園		3-0	3-0	3-0	3	0	1
B	延岡	0-3		1-3	0-3	0	3	4
C	都城商業	0-3	3-1		0-3	1	2	3
D	宮崎商業	0-3	3-0	3-0		2	1	2



男子学校対抗 【BT】



女子学校対抗 【GT】



【男子シングルス 決勝リーグ】

A	選手名	遅	東	水上	久富	勝	敗	順位
1	遅 昊 文 (日南学園)		3-2	3-0	3-1	3	0	1
2	東 蓮 太郎 (都城商業)	2-3		2-3	1-3	0	3	4
3	水 上 航 太 (宮崎商業)	0-3	3-2		1-3	1	2	3
4	久 富 純 聖 (都城商業)	1-3	3-1	3-1		2	1	2

B	選手名	坂元	宇地泊	宮窪	黒木	勝	敗	順位
1	坂 元 迅 人 (都城商業)		3-1	3-2	0-3	2	1	3
2	宇 地 泊 友 陽 (都城商業)	1-3		3-0	3-1	2	1	2
3	宮 窪 啓 志 (都城商業)	2-3	0-3		2-3	0	3	4
4	黒 木 大 誠 (都城商業)	3-0	1-3	3-2		2	1	1

【男子シングルス順位決定戦】

<<1・2位決定戦>>

A1	優勝 (全国・九州大会) 遅 昊 文 (日南学園)	3	6 - 11 11 - 9 11 - 6 11 - 9 -	1	2位 (全国・九州大会) 黒 木 大 誠 (都城商業)	B1
----	---------------------------------	---	---	---	-----------------------------------	----

<<3・4位決定戦>>

A2	3位 (全国・九州大会) 久 富 純 聖 (都城商業)	3	11 - 5 9 - 11 11 - 9 11 - 8 -	1	4位 (全国・九州大会) 宇 地 泊 友 陽 (都城商業)	B2
----	-----------------------------------	---	---	---	-------------------------------------	----

<<5・6位決定戦>>

A3	6位 水 上 航 太 (宮崎商業)	2	11 - 5 11 - 6 7 - 11 3 - 11 7 - 11	3	5位 (九州大会) 坂 元 迅 人 (都城商業)	B3
----	-------------------------	---	--	---	--------------------------------	----

<<7・8位決定戦>>

A4	7位 東 蓮 太郎 (都城商業)	3	11 - 13 11 - 8 11 - 5 11 - 7 -	1	8位 宮 窪 啓 志 (都城商業)	B4
----	------------------------	---	--	---	-------------------------	----

【女子シングルス 決勝リーグ】

A	選手名	田中	刀根	片山	麦田	勝	敗	順位
1	田中 なつみ (日南学園)		3-1	3-1	3-0	3	0	1
2	刀根 楓 (日南学園)	1-3		3-0	3-0	2	1	2
3	片山 愛理 (宮崎商業)	1-3	0-3		2-3	0	3	4
4	麦田 優衣香 (日南学園)	0-3	0-3	3-2		1	2	3

B	選手名	向	宮國	中村	新井	勝	敗	順位
1	向 凜 (日南学園)		2-3	1-3	1-3	0	3	4
2	宮國 由梨乃 (日南学園)	3-2		3-0	3-0	3	0	1
3	中村 乙葉 (宮崎商業)	3-1	0-3		3-0	2	1	2
4	新井 天徠 (日南学園)	3-1	0-3	0-3		1	2	3

【女子シングルス順位決定戦】

<< 1・2位決定戦 >>

A1	2位 (全国・九州大会) 田中 なつみ (日南学園)	1	11 - 9 7 - 11 6 - 11 10 - 12 -	3	優勝 (全国・九州大会) 宮國 由梨乃 (日南学園)	B1
----	----------------------------------	---	--	---	----------------------------------	----

<< 3・4位決定戦 >>

A2	4位 (全国・九州大会) 刀根 楓 (日南学園)	2	11 - 5 11 - 7 7 - 11 3 - 11 10 - 12	3	3位 (全国・九州大会) 中村 乙葉 (宮崎商業)	B2
----	--------------------------------	---	---	---	---------------------------------	----

<< 5・6位決定戦 >>

A3	6位 麦田 優衣香 (日南学園)	1	5 - 11 11 - 9 6 - 11 8 - 11 -	3	5位 (九州大会) 新井 天徠 (日南学園)	B3
----	------------------------	---	---	---	------------------------------	----

<< 7・8位決定戦 >>

A4	8位 片山 愛理 (宮崎商業)	0	8 - 11 8 - 11 11 - 13 - -	3	7位 向 凜 (日南学園)	B4
----	-----------------------	---	---------------------------------------	---	---------------------	----

【男子シングルス決勝リーグ】

A	選手名	遅	東	水上	久富	勝	負	順位
1	遅 昊 文 (日南学園)		11 - 13 11 - 2 3 4 - 11 2 3 11 - 9 11 - 6	11 - 5 11 - 8 3 11 - 3 0 3 -	11 - 13 11 - 5 11 - 5 1 3 12 - 10 -	3	0	1
2	東 蓮 太 郎 (都城商業)	13 - 11 2 - 11 2 11 - 4 3 9 - 11 6 - 11		11 - 9 10 - 12 2 9 - 11 3 1 11 - 6 11 - 13	12 - 10 5 - 11 6 - 11 3 0 7 - 11 -	0	3	4
3	水 上 航 太 (宮崎商業)	5 - 11 8 - 11 0 3 - 11 3 3 - -	9 - 11 12 - 10 3 11 - 9 2 6 - 11 13 - 11		3 - 11 6 - 11 1 11 - 8 3 1 4 - 11 -	1	2	3
4	久 富 純 聖 (都城商業)	13 - 11 5 - 11 1 5 - 11 3 3 10 - 12 -	10 - 12 11 - 5 3 11 - 6 1 3 11 - 7 -	11 - 3 11 - 6 3 8 - 11 1 3 11 - 4 -		2	1	2

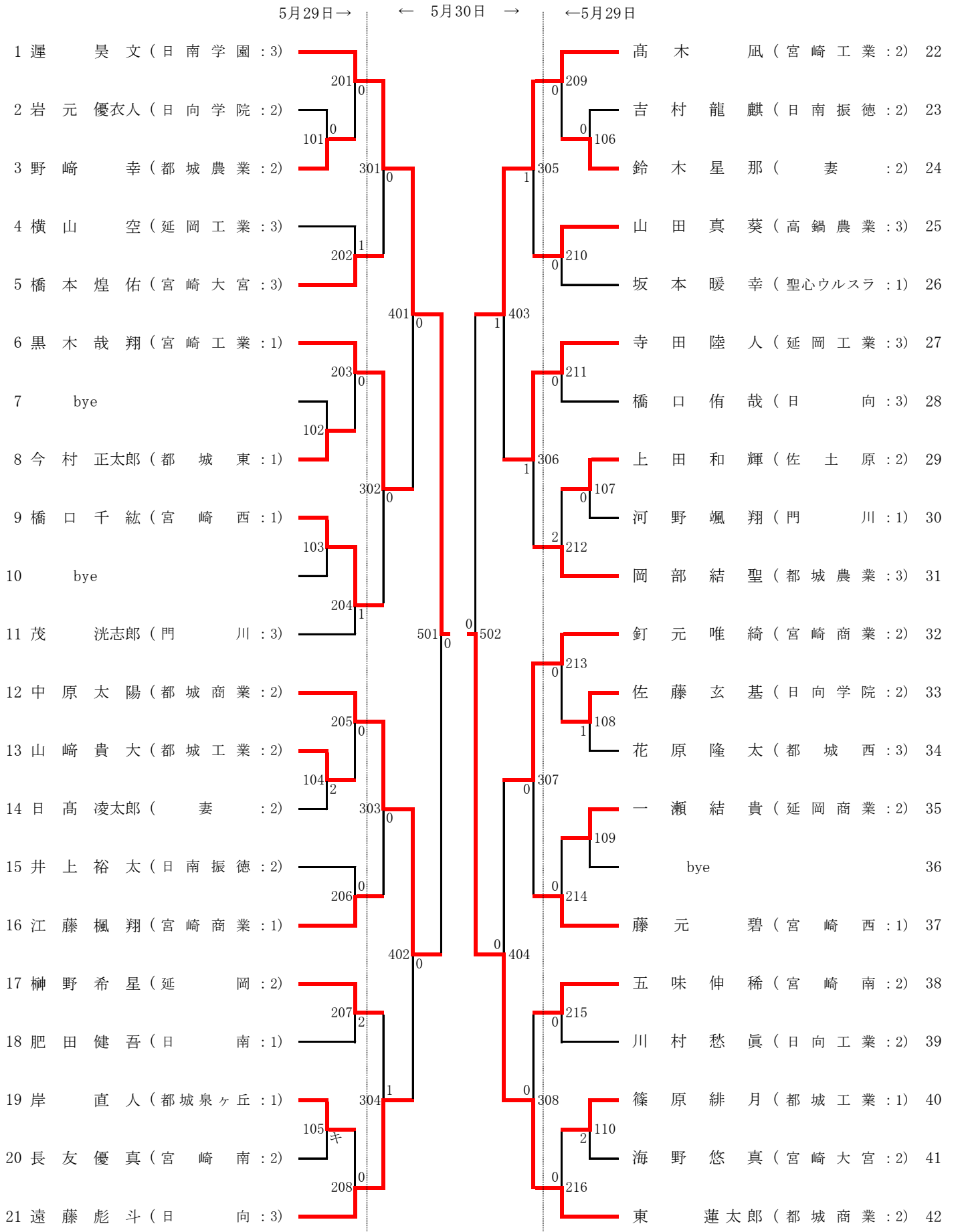
B	選手名	坂元	宇地泊	宮窪	黒木	勝	負	順位
1	坂 元 迅 人 (都城商業)		11 - 3 11 - 9 3 5 - 11 1 3 11 - 9 -	11 - 6 7 - 11 3 8 - 11 2 0 11 - 5 13 - 11	5 - 11 6 - 11 9 - 11 3 2 -	2	1	3
2	宇 地 泊 友 陽 (都城商業)	3 - 11 9 - 11 1 11 - 5 3 9 - 11 -		11 - 7 11 - 7 3 11 - 4 0 3 - -	9 - 11 11 - 9 11 - 8 1 2 11 - 8 -	2	1	2
3	宮 窪 啓 志 (都城商業)	6 - 11 11 - 7 2 11 - 8 3 0 5 - 11 11 - 13	7 - 11 7 - 11 0 4 - 11 3 - -		8 - 11 11 - 7 2 11 - 9 3 0 6 - 11 9 - 11	0	3	4
4	黒 木 大 誠 (都城商業)	11 - 5 11 - 6 3 11 - 9 0 1 - -	11 - 9 9 - 11 1 8 - 11 3 3 8 - 11 -	11 - 8 7 - 11 3 9 - 11 2 11 - 6 11 - 9		2	1	1

【女子シングルス 決勝リーグ】

A	選手名	田中	刀根	片山	麦田	勝	負	順位
1	田中 なつみ (日南学園)		9 - 11 11 - 9 3 12 - 10 1 11 - 7 -	9 - 11 11 - 3 3 11 - 9 1 11 - 8 -	11 - 4 11 - 3 3 11 - 8 0 -	3	0	1
2	刀根 楓 (日南学園)	11 - 9 9 - 11 1 10 - 12 3 7 - 11 -		11 - 4 11 - 4 3 11 - 6 0 - -	11 - 7 11 - 6 3 11 - 9 0 - -	2	1	2
3	片山 愛理 (宮崎商業)	11 - 9 3 - 11 1 9 - 11 3 8 - 11 -	4 - 11 4 - 11 0 6 - 11 3 - -		9 - 11 11 - 5 2 11 - 6 3 6 - 11 4 - 11	0	3	4
4	麦田 優衣香 (日南学園)	4 - 11 3 - 11 0 8 - 11 3 - -	7 - 11 6 - 11 0 9 - 11 3 - -	11 - 9 5 - 11 3 6 - 11 2 11 - 6 11 - 4		1	2	3

B	選手名	向	宮國	中村	新井	勝	負	順位
1	向 凛 (日南学園)		11 - 8 9 - 11 2 11 - 9 3 5 - 11 4 - 11	11 - 7 8 - 11 1 12 - 14 3 10 - 12 -	11 - 3 9 - 11 1 10 - 12 3 9 - 11 -	0	3	4
2	宮國 由梨乃 (日南学園)	8 - 11 11 - 9 3 9 - 11 2 11 - 5 11 - 4		11 - 6 11 - 9 3 11 - 8 0 - -	11 - 5 11 - 9 3 11 - 7 0 - -	3	0	1
3	中村 乙葉 (宮崎商業)	7 - 11 11 - 8 3 14 - 12 1 12 - 10 -	6 - 11 9 - 11 0 8 - 11 3 - -		11 - 4 11 - 1 3 11 - 0 0 - -	2	1	2
4	新井 天徠 (日南学園)	3 - 11 11 - 9 3 12 - 10 1 11 - 9 -	5 - 11 9 - 11 0 7 - 11 3 - -	4 - 11 1 - 11 0 0 - 11 3 - -		1	2	3

男子シングルス 【BS1】

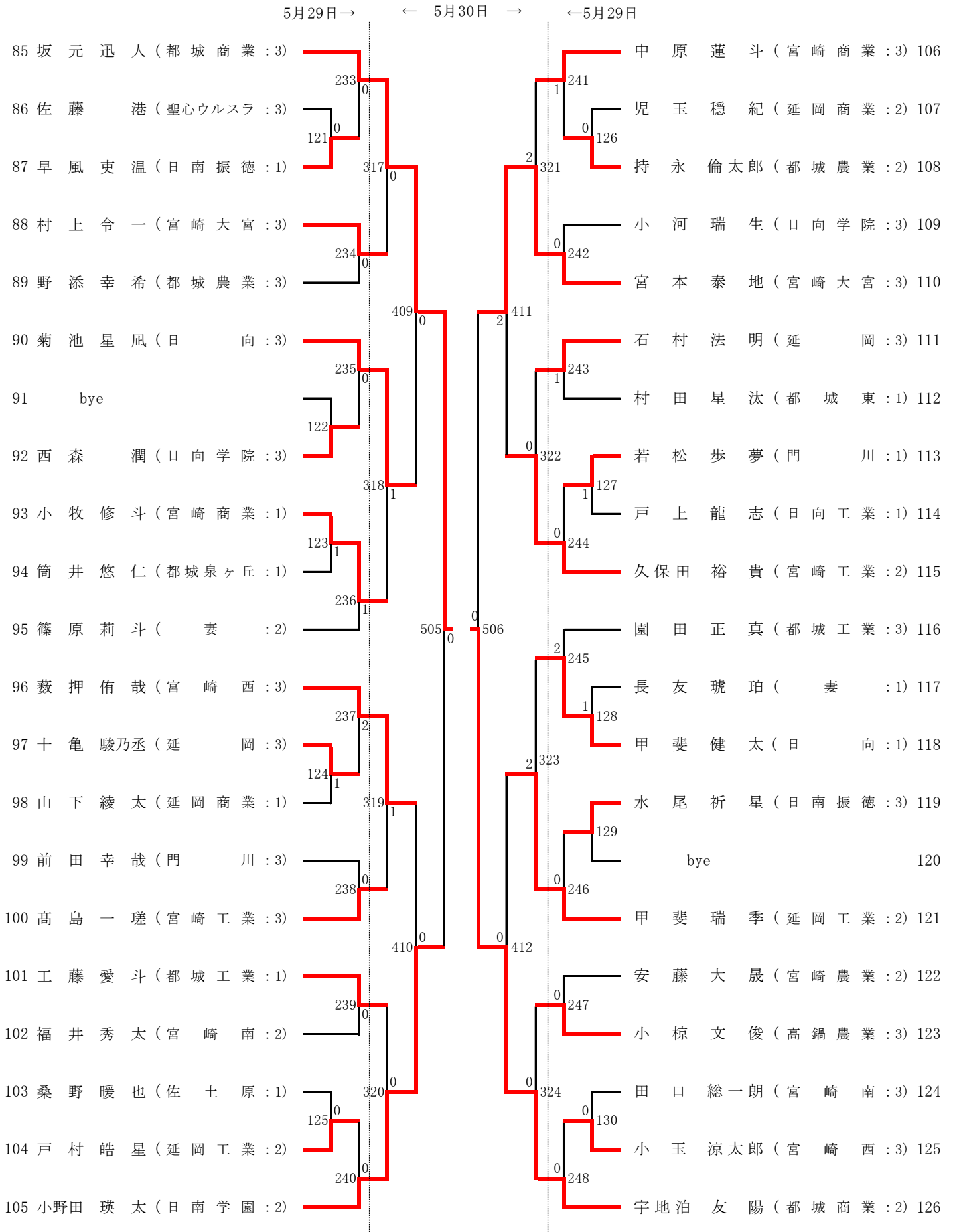


男子シングルス 【BS2】

5月29日→ ← 5月30日 → ←5月29日

<p>43 水上航太 (宮崎商業:3)</p> <p>44 竹井海心 (日向工業:1)</p> <p>45 戸高翔風太 (延岡商業:1)</p> <p>46 田中悠貴 (都城泉ヶ丘:2)</p> <p>47 荒川溜空 (宮崎南:2)</p> <p>48 蔵満虹百 (都城工業:2)</p> <p>49 bye</p> <p>50 大谷啓太 (門川:2)</p> <p>51 荒川陽希 (宮崎大宮:3)</p> <p>52 岩本颯大朗 (佐土原:2)</p> <p>53 廣松翔空 (都城商業:3)</p> <p>54 佐藤大洋 (延岡工業:2)</p> <p>55 富田純一郎 (日南振徳:2)</p> <p>56 鈴木優志 (妻:3)</p> <p>57 岩切翔 (延岡:2)</p> <p>58 柳田祐 (宮崎西:3)</p> <p>59 福元翔瑛 (都城農業:3)</p> <p>60 日高大樹 (宮崎農業:2)</p> <p>61 植野佳晃 (日向:2)</p> <p>62 清水隆盛 (日向学院:1)</p> <p>63 小野涼臥 (宮崎工業:3)</p>	<p>217 0</p> <p>111 0</p> <p>309 0</p> <p>218 1</p> <p>405 0</p> <p>219 0</p> <p>112 0</p> <p>310 1</p> <p>113 0</p> <p>220 0</p> <p>503 1</p> <p>221 1</p> <p>114 0</p> <p>311 2</p> <p>222 0</p> <p>406 0</p> <p>223 0</p> <p>312 0</p> <p>115 0</p> <p>224 0</p>	<p>←5月29日</p> <p>榊原陽音 (宮崎大宮:3) 64</p> <p>玉田大貴 (宮崎西:3) 65</p> <p>長友悠利 (門川:1) 66</p> <p>岩崎亘佑 (高鍋農業:1) 67</p> <p>牛衛慎之介 (日南学園:1) 68</p> <p>池下桃太郎 (宮崎商業:1) 69</p> <p>吉田竜翔 (日向:2) 70</p> <p>飯干涉輝 (都城工業:2) 71</p> <p>黒澤英仁 (都城農業:2) 72</p> <p>藤井颯人 (延岡商業:2) 73</p> <p>荒武輝 (日南振徳:3) 74</p> <p>齋藤晴輝 (佐土原:2) 75</p> <p>脇坂幸士朗 (宮崎南:2) 76</p> <p>下東裕弥 (日向学院:2) 77</p> <p>bye 78</p> <p>中村叶夢 (宮崎工業:2) 79</p> <p>原田大聖 (妻:2) 80</p> <p>織田優誉 (聖心ウルスラ:3) 81</p> <p>塚本蒼士 (延岡工業:3) 82</p> <p>糯原爽介 (延岡:3) 83</p> <p>久富純聖 (都城商業:3) 84</p>
---	---	---

男子シングルス 【BS3】



男子シングルス 【BS4】

5月29日→ ← 5月30日 → ←5月29日

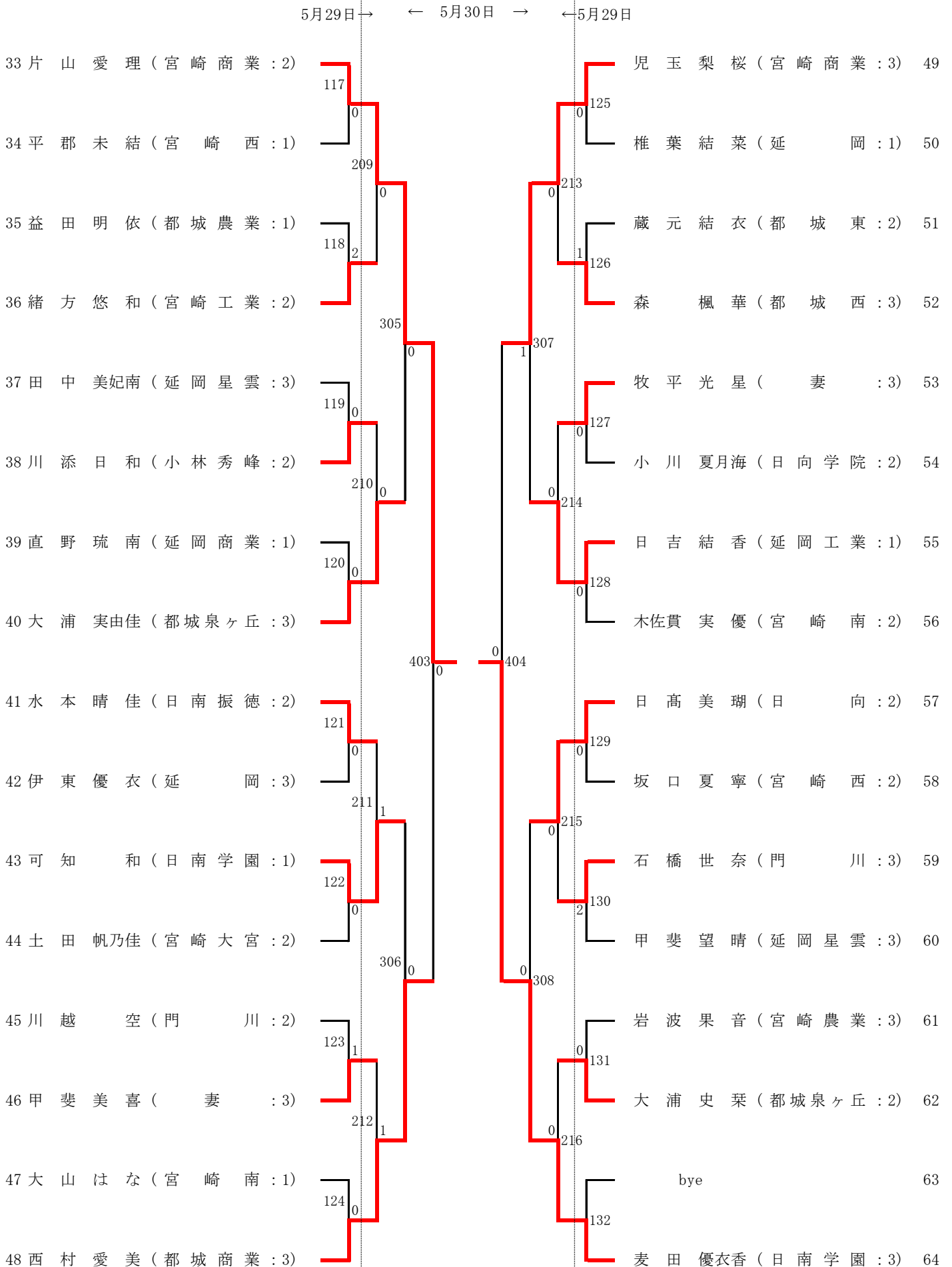
5月29日	5月30日	5月29日
127 黒田大翔 (宮崎商業:3)	249	日高陽太 (宮崎工業:2) 148
128 郡司蓮斗 (都城東:1)	131	甲斐信之介 (日向学院:1) 149
129 川畑遥輝 (都城工業:2)	325	生島和児 (妻:2) 150
130 宇留島優斗 (宮崎大宮:2)	250	甲斐陽翔 (日向工業:1) 151
131 常盤海宙 (都城泉ヶ丘:3)	413	森山要 (都城農業:3) 152
132 藤木蒼 (宮崎西:2)	251	河野継雄 (宮崎商業:1) 153
133 bye	132	鈴木佑弥 (聖心ウルスラ:3) 154
134 是則麻沙斗 (門川:3)	326	松浦孝斗 (日向:3) 155
135 松永満彦 (宮崎南:2)	133	住吉遥斗 (宮崎西:2) 156
136 長野利空 (延岡工業:3)	252	春野佑成 (宮崎南:2) 157
137 和木隆志 (日南学園:2)	507	柳田伶 (延岡:2) 158
138 北原丈 (佐土原:2)	253	瀬戸口蒼真 (佐土原:1) 159
139 豊崎雅也 (延岡商業:1)	134	黒木聖矢 (日南振徳:2) 160
140 松葉夏輝 (日向学院:3)	327	森田拓也 (延岡商業:2) 161
141 中原涼雅 (都城農業:3)	254	bye 162
142 西原碧希 (宮崎工業:3)	414	地神玄人 (延岡工業:2) 163
143 伊藤淳旨 (妻:3)	255	野村優作 (宮崎大宮:3) 164
144 花村雄幸 (宮崎農業:2)	328	亀田拓海 (都城工業:2) 165
145 壹岐洸太 (日南振徳:2)	135	齋藤颯真 (門川:2) 166
146 園田悠月 (日向:2)	256	武田一天 (高鍋農業:1) 167
147 宮窪啓志 (都城商業:1)		黒木大誠 (都城商業:3) 168

女子シングルス 【GS1】

5月29日 → ← 5月30日 → ← 5月29日

順位	選手名 (所属)	5月29日	5月30日	5月29日	順位	選手名 (所属)
1	田中 なつみ (日南学園 : 3)	101	0	109	17	刀根 楓 (日南学園 : 1)
2	bye				18	黒木 姫花 (延岡商業 : 2)
3	重田 弥子 (宮崎商業 : 1)	201	0	205	19	染川 琴美 (妻 : 3)
4	林田 好花 (日向 : 1)	102	1	110	20	富山 夢華 (都城東 : 2)
5	村田 美香 (門川 : 3)	301	0	303	21	原 幸海 (日向学院 : 2)
6	一瀬 陽菜 (延岡工業 : 1)	103	0	111	22	柏木 唯花 (宮崎西 : 2)
7	永吉 柚結 (都城商業 : 1)	202	1	206	23	松田 美桜 (延岡 : 2)
8	黒木 李理 (都城泉ヶ丘 : 3)	104	2	112	24	大久保 栞 (宮崎大宮 : 3)
9	甲斐 朋美 (延岡 : 3)	401	0	402	25	治田 真郁 (日向 : 3)
10	小谷 詩織 (宮崎大宮 : 3)	105	0	113	26	前田 愛結 (都城工業 : 1)
11	阪元 さくら (宮崎南 : 3)	203	1	207	27	山口 愛笑 (宮崎商業 : 3)
12	森 陽香 (都城西 : 3)	106	2	114	28	正ヶ峯 藍奈 (都城農業 : 3)
13	石崎 優心 (妻 : 2)	302	2	304	29	日高 愛梨 (日南振徳 : 2)
14	高岡 依緒里 (宮崎西 : 1)	107	0	115	30	柳田 真子 (都城商業 : 1)
15	甲斐 美咲季 (延岡星雲 : 1)	204	1	208	31	長友 彩花 (都城泉ヶ丘 : 3)
16	川崎 千夏 (延岡商業 : 2)	108	1	116	32	椎葉 蘭 (延岡星雲 : 2)

女子シングルス 【GS2】



女子シングルス 【GS3】

5月29日 → ← 5月30日 → ← 5月29日

65	末 廣 真理那 (都 城 商 業 : 3)	133	0	217	0	309	1	405	1	406	0	311	0	221	0	141	0	宮 國 由 梨 乃 (日 南 学 園 : 1)	81
66	bye																	竹 之 内 美 晴 (都 城 工 業 : 1)	82
67	藤 本 堇 (日 向 : 1)	134	0	218	2	309	1	405	1	406	0	311	0	221	2	142	0	中 村 夏 菜 (都 城 農 業 : 2)	83
68	塩 月 彩 花 (妻 : 2)	135	0	218	2	309	1	405	1	406	0	311	0	221	2	142	0	鹿 田 采 良 (都 城 泉 ヶ 丘 : 2)	84
69	吉 田 芙 佐 子 (宮 崎 西 : 2)	136	0	218	2	309	1	405	1	406	0	311	0	221	0	143	0	丹 羽 涼 風 (妻 : 3)	85
70	吉 村 星 七 (延 岡 星 雲 : 1)	137	1	218	2	309	1	405	1	406	0	311	0	221	0	143	0	栗 原 李 音 (延 岡 商 業 : 1)	86
71	木 佐 貫 あ かり (都 城 西 : 3)	138	2	218	2	309	1	405	1	406	0	311	0	221	1	222	0	清 田 果 夢 (門 川 : 1)	87
72	向 凛 (日 南 学 園 : 3)	139	0	218	2	309	1	405	1	406	0	311	0	221	0	144	0	西 村 咲 紀 (日 向 : 3)	88
73	庭 瀬 栞 奈 (宮 崎 商 業 : 3)	140	1	218	2	309	1	405	1	406	0	311	0	221	1	145	2	山 崎 陽 菜 (宮 崎 大 宮 : 3)	89
74	内 田 陽 菜 (延 岡 : 1)	141	0	218	2	309	1	405	1	406	0	311	0	221	2	145	2	有 田 千 夏 (日 向 学 院 : 1)	90
75	金 丸 結 空 (延 岡 商 業 : 2)	142	2	218	2	309	1	405	1	406	0	311	0	221	0	223	0	重 黒 木 和 奏 (延 岡 工 業 : 1)	91
76	田 籠 美 香 (宮 崎 南 : 2)	143	0	218	2	309	1	405	1	406	0	311	0	221	2	146	2	日 高 孔 晴 (延 岡 : 3)	92
77	黒 木 菜 々 心 (門 川 : 1)	144	0	218	2	309	1	405	1	406	0	311	0	221	0	312	0	秋 岡 美 憂 (延 岡 星 雲 : 3)	93
78	浅 野 花 純 (都 城 泉 ヶ 丘 : 2)	145	0	218	2	309	1	405	1	406	0	311	0	221	1	147	1	池 田 朱 里 (宮 崎 南 : 3)	94
79	長 田 茉 理 香 (宮 崎 大 宮 : 2)	146	1	218	2	309	1	405	1	406	0	311	0	221	0	224	0	長 沼 紗 (宮 崎 西 : 1)	95
80	菊 池 莉 央 (宮 崎 工 業 : 2)	147	1	218	2	309	1	405	1	406	0	311	0	221	0	148	0	矢 野 有 希 子 (宮 崎 商 業 : 2)	96

女子シングルス 【GS4】

5月29日 → ← 5月30日 → ← 5月29日

順位	選手名 (所属)	5月29日	5月30日	5月29日	順位	選手名 (所属)	得点
97	中村 乙葉 (宮崎商業 : 2)	149	0	157	113	押川 春那 (都城泉ヶ丘 : 3)	113
98	竹内 遥音 (都城東 : 2)	225	0	229	114	豊倉 涼未 (日向学院 : 1)	114
99	長谷場 真央 (都城泉ヶ丘 : 1)	150	0	158	115	朝比奈 未夢 (宮崎西 : 2)	115
100	星山 茉夏 (小林秀峰 : 3)	313	0	315	116	森 美月 (日南 : 2)	116
101	松浦 妃那 (宮崎農業 : 3)	151	0	159	117	木脇 紬久美 (都城商業 : 1)	117
102	山口 実桜 (延岡星雲 : 1)	226	0	230	118	甲斐 さくら (門川 : 2)	118
103	齊藤 優芽 (佐土原 : 2)	152	キ	160	119	木村 歌乃 (日南振徳 : 2)	119
104	吉菌 彩乃 (延岡 : 2)	407	0	408	120	藤本 莓花 (延岡工業 : 2)	120
105	切通 奈那美 (都城西 : 3)	153	0	161	121	栗栖 里琉 (宮崎商業 : 2)	121
106	山本 夢乃 (延岡商業 : 1)	227	0	231	122	黒木 亜恋 (日向 : 1)	122
107	花岡 聖歌 (宮崎西 : 1)	154	0	162	123	岡田 葵 (延岡 : 1)	123
108	重永 静空 (妻 : 2)	314	0	316	124	大谷 朱里 (宮崎南 : 2)	124
109	野崎 真歩 (都城工業 : 1)	155	0	163	125	福元 月渚 (妻 : 2)	125
110	上村 怜奈 (都城商業 : 1)	228	2	232	126	佐藤 萌々子 (延岡商業 : 1)	126
111	壱岐 怜美 (日向 : 1)	156	0	164	127	bye	127
112	茂木 千佳 (宮崎大宮 : 3)				128	新井 天徠 (日南学園 : 2)	128

【男子ダブルス決勝リーグ】

	選手名	遅・小野田	黒田・水上	黒木・久富	坂元・宮窪	勝	負	順位
1	遅 昊 文 小野田 瑛 太 (日南学園)		7 - 11 11 - 7 11 - 4 3 7 - 11 10 - 12	8 - 11 12 - 10 6 - 11 3 5 - 11 -	11 - 6 11 - 8 9 - 11 2 6 - 11 11 - 7	1	2	3
40	黒 田 大 翔 水 上 航 太 (宮崎商業)	11 - 7 7 - 11 4 - 11 2 11 - 7 12 - 10		6 - 11 8 - 11 8 - 11 3 - -	2 - 11 11 - 4 11 - 9 1 11 - 7 -	2	1	2
41	黒 木 大 誠 久 富 純 聖 (都城商業)	11 - 8 10 - 12 11 - 6 1 11 - 5 -	11 - 6 11 - 8 11 - 8 0 - -		11 - 6 11 - 8 11 - 5 0 - -	3	0	1
66	坂 元 迅 人 宮 窪 啓 志 (都城商業)	6 - 11 8 - 11 11 - 9 3 11 - 6 7 - 11	11 - 2 4 - 11 9 - 11 3 7 - 11 -	6 - 11 8 - 11 5 - 11 3 - -		0	3	4

【女子ダブルス 決勝リーグ】

	選手名	田中・新井	中村・片山	刀根・宮國	麦田・麦田	勝	負	順位
1	田 中 なつみ 新 井 天 徠 (日南学園)		11 - 7 11 - 8 10 - 12 1 11 - 5 -	14 - 16 4 - 11 8 - 11 3 - -	8 - 11 11 - 2 11 - 3 1 11 - 5 -	2	1	2
30	中 村 乙 葉 片 山 愛 理 (宮崎商業)	7 - 11 8 - 11 12 - 10 3 5 - 11 -		4 - 11 9 - 11 6 - 11 3 - -	- - キ負 - キ勝 - -	0	3	4
45	刀 根 楓 宮 國 由 梨 乃 (日南学園)	16 - 14 11 - 4 11 - 8 0 - -	11 - 4 11 - 9 11 - 6 0 - -		11 - 9 11 - 7 2 - 11 1 11 - 8 -	3	0	1
53	麦 田 優衣香 向 凛 (日南学園)	11 - 8 2 - 11 3 - 11 3 5 - 11 -	- - キ勝 - キ負 - -	9 - 11 7 - 11 11 - 2 3 8 - 11 -		1	2	3

男子ダブルス 【BD1】

5月27日→ ←5月28日→ ←5月27日

順位	選手名	所属	スコア	対戦相手	スコア	順位
1	遅野 昊文 小野田 瑛太	(日南学園)	201	神原 陽音 野村 優作	209	21 (宮崎大宮)
2	井上 知哉 田口 総一郎	(宮崎南)	101	川畑 遥輝 篠原 緋月	105	22 (都城工業)
3	早風 吏温 田中 瑛都	(日南振徳)	301	甲斐 陽翔 竹井 海心	305	23 (日向工業)
4	大八 広太 宮本 蒼	(宮崎商業)	202	久保田 裕貴 高木 貴風	210	24 (宮崎工業)
5	鈴木 佑弥 織田 優誉	(聖心ウルスラ)	202	山田 真葵 岩崎 亘佑	210	25 (高鍋農業)
6	松葉 夏輝 小 河 瑞生	(日向学院)	401	藤井 颯人 森田 拓也	403	26 (延岡商業)
7	小野 涼臥 高島 一 瑳	(宮崎工業)	203	日高 大樹 花村 幸幸	211	27 (宮崎農業)
8	横山 空士 塚本 蒼	(延岡工業)	302	倉岡 蓮 野崎 幸	306	28 (都城農業)
9	bye		102	bye	106	29
10	岡部 結聖 森山 聖要	(都城農業)	204	宇地泊 友陽 東 蓮太郎	212	30 (都城商業)
11	園田 正真 蔵 満 虹 百	(都城工業)	501	柳田 伶 神野 希星	502	31 (延岡)
12	岩本 颯大朗 齋藤 晴輝	(佐土原)	205	bye	213	32
13	中原 太陽 南 颯 哉	(都城商業)	103	玉田 大貴 小玉 涼太郎	107	33 (宮崎西)
14	藤木 蒼斗 住吉 遥	(宮崎西)	206	荒川 溜空 脇坂 幸士朗	214	34 (宮崎南)
15	茂 洗志郎 是 則 麻沙斗	(門川)	303	松浦 孝斗 橋口 侑哉	307	35 (日向)
16	常盤 海宙 田中 悠 貴	(都城泉ヶ丘)	402	寺田 陸人 佐藤 大洋	404	36 (延岡工業)
17	橋本 煌佑 荒川 陽 希	(宮崎大宮)	207	富田 純一朗 黒木 聖 矢	215	37 (日南振徳)
18	糯原 爽介 岩切 介翔	(延岡)	304	佐藤 大将 黒木 統 満	308	38 (門川)
19	植野 佳晃 甲斐 健 太	(日向)	104	生島 和児 日高 凌太郎	108	39 (妻)
20	伊藤 淳旨 篠原 莉 斗	(妻)	208	黒田 大翔 水上 航 太	216	40 (宮崎商業)

男子ダブルス 【BD2】

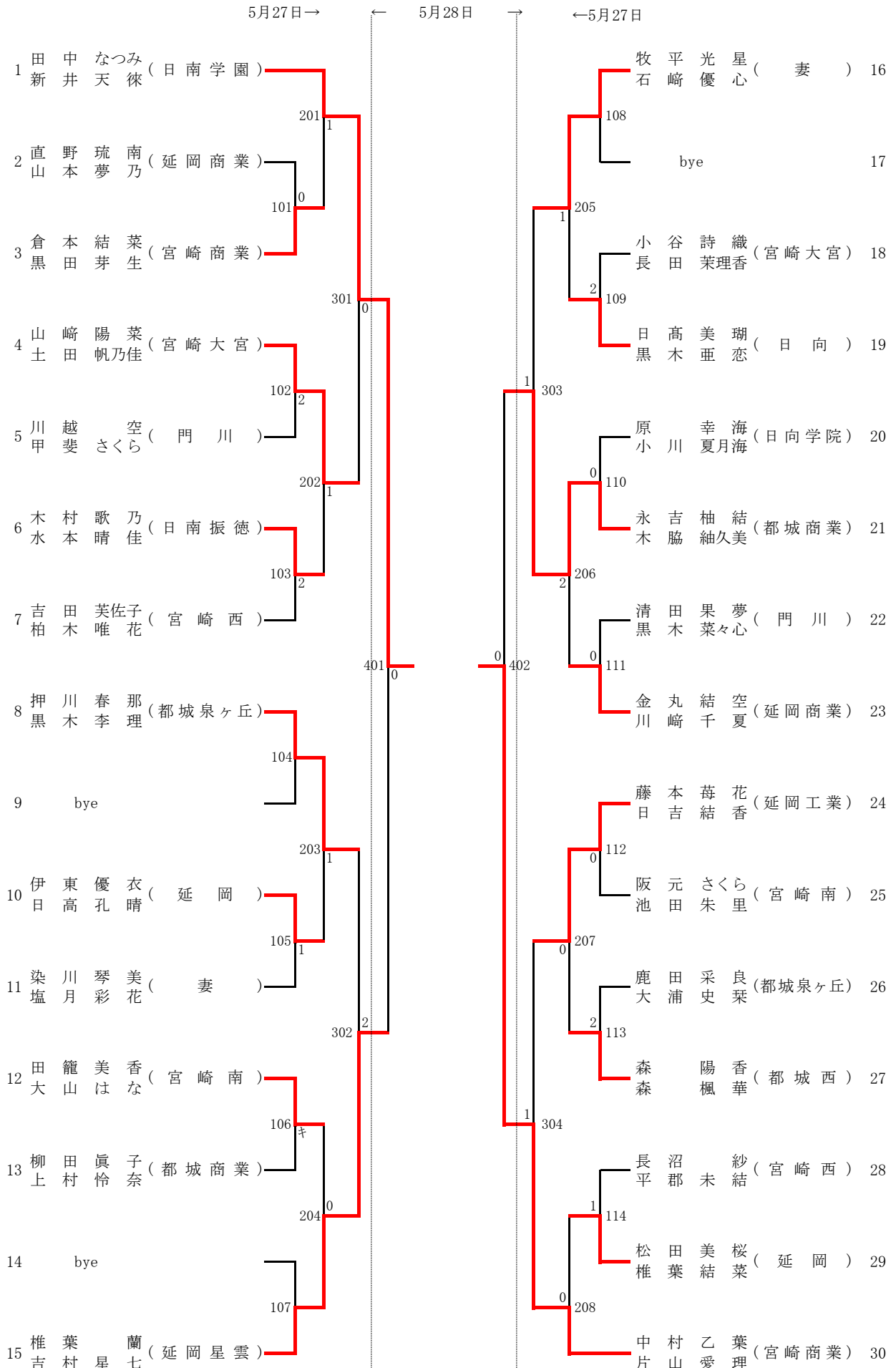
5月27日→

5月28日

←5月27日

順位	選手名	所属	対戦相手	スコア	順位	選手名	所属
41	黒久 木大誠 富純 聖	(都城商業)	遠藤 藤斗 池星 風	217-0	61	(日向)	
42	濱口 泰一 黒川 阿蓮	(日向学院)	藤黒 井詩音 黒木 雄清	109-1	62	(門川)	
43	佐藤 藤港 本暖 幸	(聖心ウルスラ)	小武 椋文 田俊 天	309-0	63	(高鍋農業)	
44	吉園 竜翔 田悠 月	(日向)	十石 亀乃丞 村法 明	218-1	64	(延岡)	
45	吉村 龍麒 壹岐 洗太	(日南振徳)	亀田 拓海 飯干 渉輝	405-0	65	(都城工業)	
46	宮本 泰地 村上 令一	(宮崎大宮)	坂宮 元迅 元窪 人志	219-0	66	(都城商業)	
47	持永 倫太郎 松野 寛大	(都城農業)	筒井 悠仁 岸直 人	310-1	67	(都城泉ヶ丘)	
48	山崎 貴大 工藤 愛斗	(都城工業)	宇留島 優斗 海野 悠真	110-0	68	(宮崎大宮)	
49	bye		長戸 野利 村皓 空星	220-0	69	(延岡工業)	
50	春野 佑成 五味 伸稀	(宮崎南)	荒武 武輝 水尾 祈星	503-0	70	(日南振徳)	
51	甲斐 瑞季 地神 玄人	(延岡工業)	中原 蓮斗 河野 継雄	221-0	71	(宮崎商業)	
52	中村 叶夢 黒木 哉翔	(宮崎工業)	bye	111-1	72		
53	鈴木 優志 原大 聖	(妻)	鈴木 星那 長友 琥珀	311-0	73	(妻)	
54	前田 幸哉 若松 歩夢	(門川)	福井 秀太 松永 彦彦	222-キ	74	(宮崎南)	
55	和木 隆志 牛衛 慎之介	(日南学園)	北上 原丈 田和 輝	406-1	75	(佐土原)	
56	川村 愁眞 戸上 龍志	(日向工業)	豊崎 雅也 一瀬 結貴	223-0	76	(延岡商業)	
57	釘元 唯綺 江藤 楓翔	(宮崎商業)	下東 裕弥 佐藤 玄基	312-0	77	(日向学院)	
58	児玉 穩紀 山下 綾太	(延岡商業)	田中 光太郎 武田 權地	112-1	78	(宮崎西)	
59	瀬戸口 蒼眞 桑野 暖也	(佐土原)	堀田 怜央 小池 将貴	224-0	79	(都城農業)	
60	藪押 侑哉 柳田 祐祐	(宮崎西)	西原 碧希 日高 陽太	504-1	80	(宮崎工業)	

女子ダブルス 【GD1】



女子ダブルス 【GD2】

5月27日 → ← 5月28日 → ← 5月27日

順位	選手名	所属	対戦相手	所属	スコア
31	庭瀬 奈笑	(宮崎商業)	山口 愛	甲斐 朋美	(延岡) 46
32	長友 彩花	(都城泉ヶ丘)	倉由 花依	bye	47
33	岩波 果音	(宮崎農業)	松浦 妃那	切通 奈那美	(都城西) 48
34	菊池 莉央	(宮崎工業)	方悠 和	児玉 梨桜	(宮崎商業) 49
35	高岡 依緒里	(宮崎西)	岡聖 歌	朝比奈 未夢	(宮崎西) 50
36	前田 愛結	(都城工業)	崎真 結歩	重黒木 和奏	(延岡工業) 51
37	茂木 千佳	(宮崎大宮)	大久保 佳菜	bye	52
38	西村 咲紀	(日向)	田真 郁	麦田 優衣香	(日南学園) 53
39	有田 千夏	(日向学院)	倉涼 未	大谷 朱里	(宮崎南) 54
40	内田 陽菜	(延岡)	田葵	田中 美妃南	(延岡星雲) 55
41	甲斐 美喜	(妻)	重永 静	正ヶ峰 藍奈	(都城農業) 56
42	村田 美香	(門川)	石橋 世奈	大浦 実由佳	(都城泉ヶ丘) 57
43	秋岡 美憂	(延岡星雲)	甲斐 望晴	丹羽 涼風	(妻) 58
44	bye			栗原 李音	(延岡商業) 59
45	刀根 楓	(日南学園)	宮國 由梨乃	末廣 真理那	(都城商業) 60