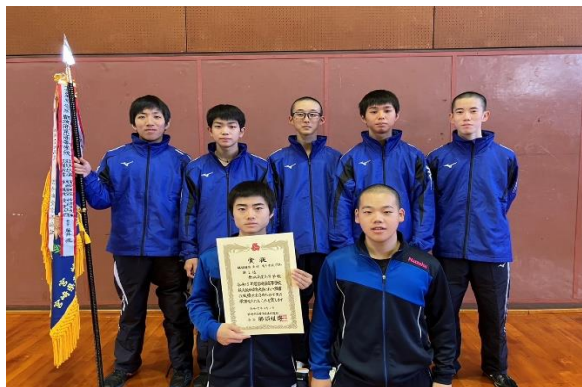


# 令和5年度 宮崎県高等学校新人体育大会 第68回卓球競技優勝

令和5年10月30日(月)～11月1日(水)  
会場：宮崎県体育館

## 【学校対抗】



男子優勝：都城商業(2回連続 通算8回)



女子優勝：日南学園(29回連続 通算31回)

## 【ダブルス】



男子優勝：宇地泊・東(都城商業)



女子優勝：片山・中村(宮崎商業)

## 【シングルス】

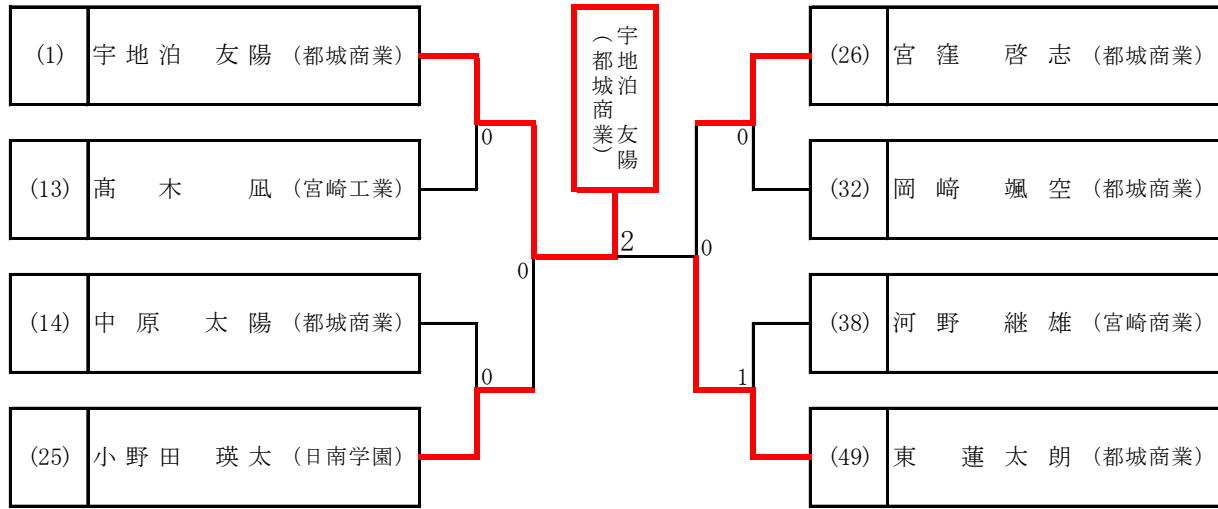


男子優勝：宇地泊 友陽(都城商業)



女子優勝：宮國 由梨乃(日南学園)

【男子シングルス】



【準決勝】

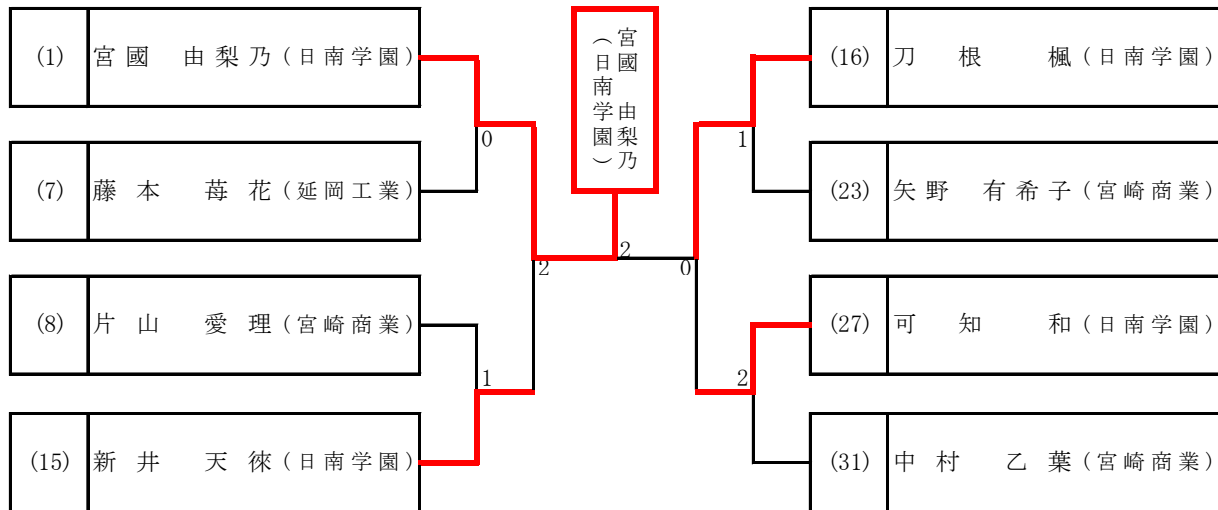
(1) 宇地泊 友陽 (都城商業)	3	11 - 3 11 - 9 11 - 2	0	(25) 小野田 瑛太 (日南学園)
-------------------	---	----------------------------	---	--------------------

【決勝】

(1) 宇地泊 友陽 (都城商業)	3	7 - 11 4 - 11 11 - 4 11 - 5 11 - 9	2	(49) 東 蓮太郎 (都城商業)
-------------------	---	--	---	-------------------

(26) 宮窪 啓志 (都城商業)	0	9 - 11 8 - 11 6 - 11	3	(49) 東 蓮太郎 (都城商業)
-------------------	---	----------------------------	---	-------------------

【女子シングルス】



【準決勝】

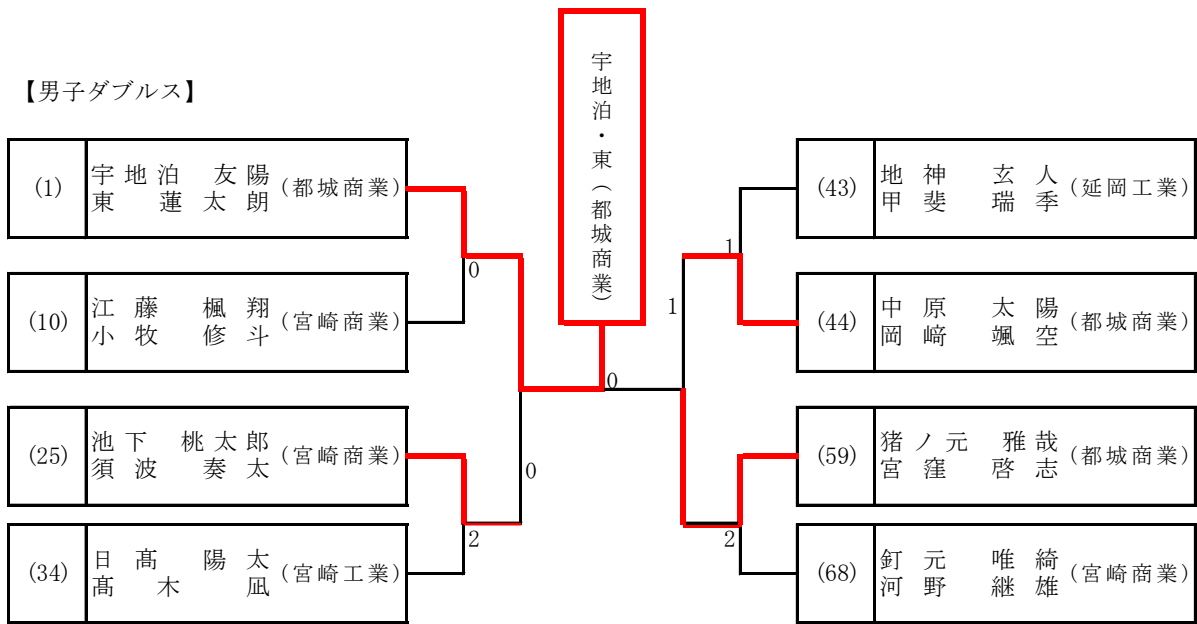
(1) 宮國 由梨乃 (日南学園)	3	11 - 5 10 - 12 9 - 11	2	(15) 新井 天徠 (日南学園)
-------------------	---	-----------------------------	---	-------------------

【決勝】

(1) 宮國 由梨乃 (日南学園)	3	9 - 11 11 - 7 11 - 8 5 - 11 11 - 8	2	(16) 刀根 楓 (日南学園)
-------------------	---	--	---	------------------

(16) 刀根 楓 (日南学園)	3	11 - 3 11 - 6 11 - 8	0	(27) 可知 和 (日南学園)
------------------	---	----------------------------	---	------------------

【男子ダブルス】



【準決勝】

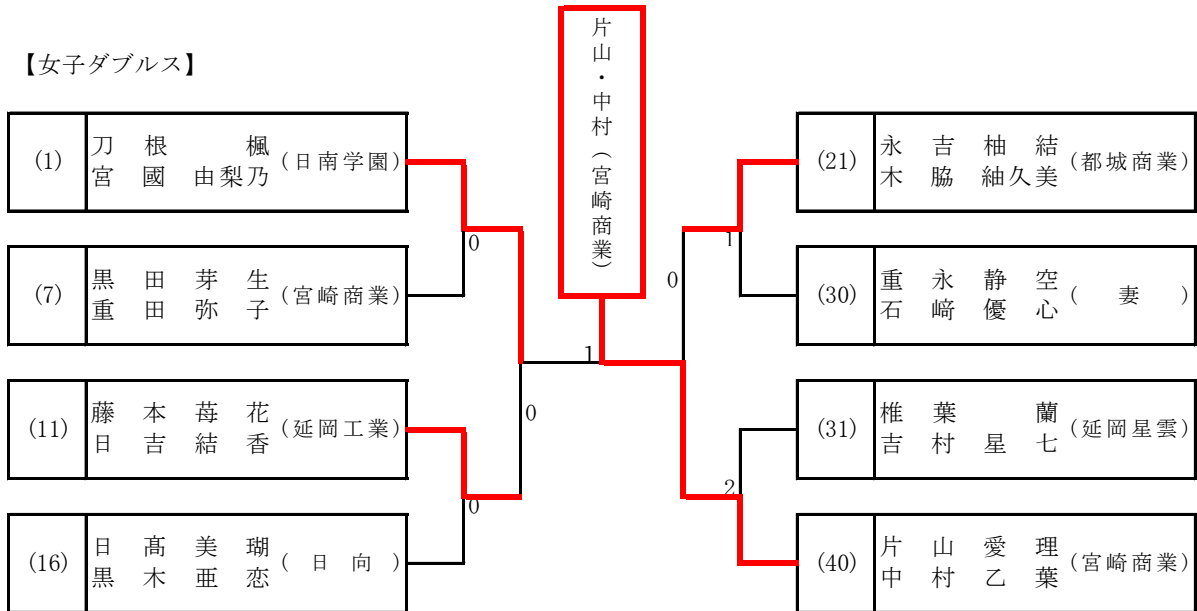
(1)	宇地泊友陽	11 - 9	池下桃太郎
東蓮太郎	3	11 - 2	須波奏太
(都城商業)		11 - 6	0
		-	(宮崎商業)
		-	

【決勝】

(1)	宇地泊友陽	11 - 5	猪ノ元雅哉
東蓮太郎	3	11 - 8	宮窪啓志
(都城商業)		11 - 2	0
		-	(都城商業)
		-	

(44)	中原太陽	7 - 11	猪ノ元雅哉
岡崎颯空	1	11 - 7	宮窪啓志
(都城商業)		8 - 11	3
		9 - 11	(都城商業)
		-	

【女子ダブルス】



【準決勝】

(1)	刀根楓	12 - 10	藤本莓花香
宮國由梨乃	3	11 - 7	日吉結香
(日南学園)		11 - 3	0
		-	(延岡工業)
		-	

【決勝】

(1)	刀根楓	17 - 15	片山愛理
宮國由梨乃	1	8 - 11	山中乙葉
(日南学園)		9 - 11	3
		11 - 13	(宮崎商業)
		-	

(21)	永吉柚結	1 - 11	片山愛理
木脇紬久美	0	8 - 11	山中乙葉
(都城商業)		3 - 11	3
		-	(宮崎商業)
		-	

# 男子学校対抗 予選リーグ 【BT】

Aパート			都 城 商 業	都 城 農 業	日 向 工 業	勝 数	負 数	順 位
1	①	都城商業	/	3-0	3-0	2	0	1
2	②	都城農業	0-3	/	3-0	1	1	2
3	③	日向工業	0-3	0-3	/	0	2	3

Bパート			宮 崎 商 業	日 南 振 徳	延 岡 工 業	勝 数	負 数	順 位
4	①	宮崎商業	/	3-0	3-1	2	0	1
5	②	日南振徳	0-3	/	0-3	0	2	3
6	③	延岡工業	1-3	3-0	/	1	1	2

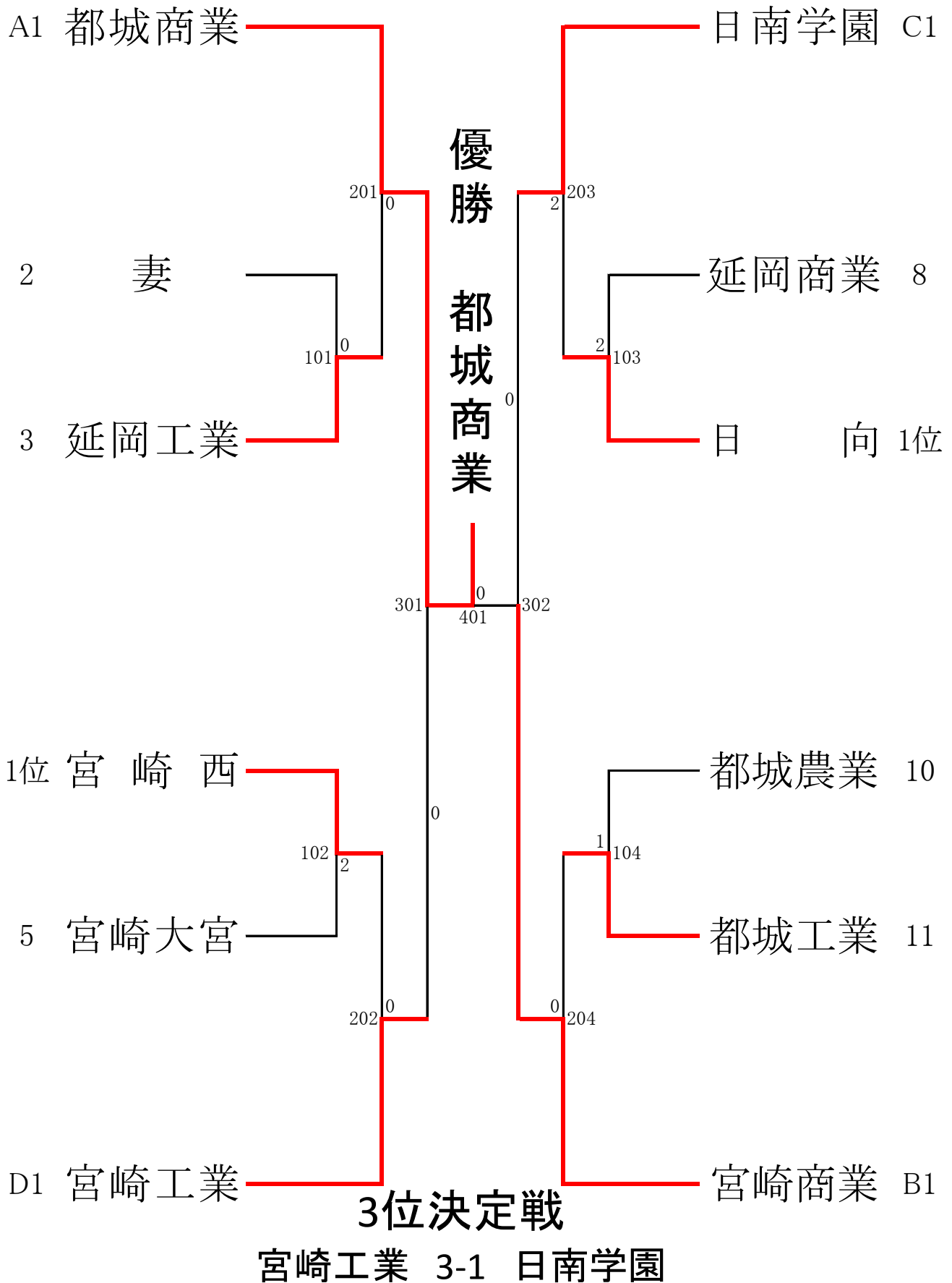
Cパート			日 南 学 園	宮 崎 南	宮 崎 大 宮	勝 数	負 数	順 位
7	①	日南学園	/	3-2	3-2	2	0	1
8	②	宮崎南	2-3	/	2-3	0	2	3
9	③	宮崎大宮	2-3	3-2	/	1	1	2

Dパート			宮 崎 工 業	延 岡 商 業	日 向 学 院	都 城 泉 ヶ 丘	勝 数	負 数	順 位
10	①	宮崎工業	/	3-0	3-0	3-0	3	0	1
11	②	延岡商業	0-3	/	3-0	3-2	2	1	2
12	③	日向学院	0-3	0-3	/	3-1	1	2	3
13	④	都城泉ヶ丘	0-3	2-3	1-3	/	0	3	4

Eパート			宮 崎 西	都 城 工 業	延 岡	門 川	勝 数	負 数	順 位
14	①	宮崎西	/	3-0	3-0	3-0	3	0	1
15	②	都城工業	0-3	/	3-1	3-0	2	1	2
16	③	延岡	0-3	1-3	/	3-0	1	2	3
17	④	門川	0-3	0-3	0-3	/	0	3	4

Fパート			日 向	妻 原	佐 土 原	宮 崎 農 業	勝 数	負 数	順 位
18	①	日向	/	3-0	3-2	3-1	3	0	1
19	②	妻原	0-3	/	3-0	3-0	2	1	2
20	③	佐土原	2-3	0-3	/	3-1	1	2	3
21	④	宮崎農業	1-3	0-3	1-3	/	0	3	4

男子学校対抗 決勝トーナメント  
【BT】



# 女子学校対抗 予選リーグ 【GT】

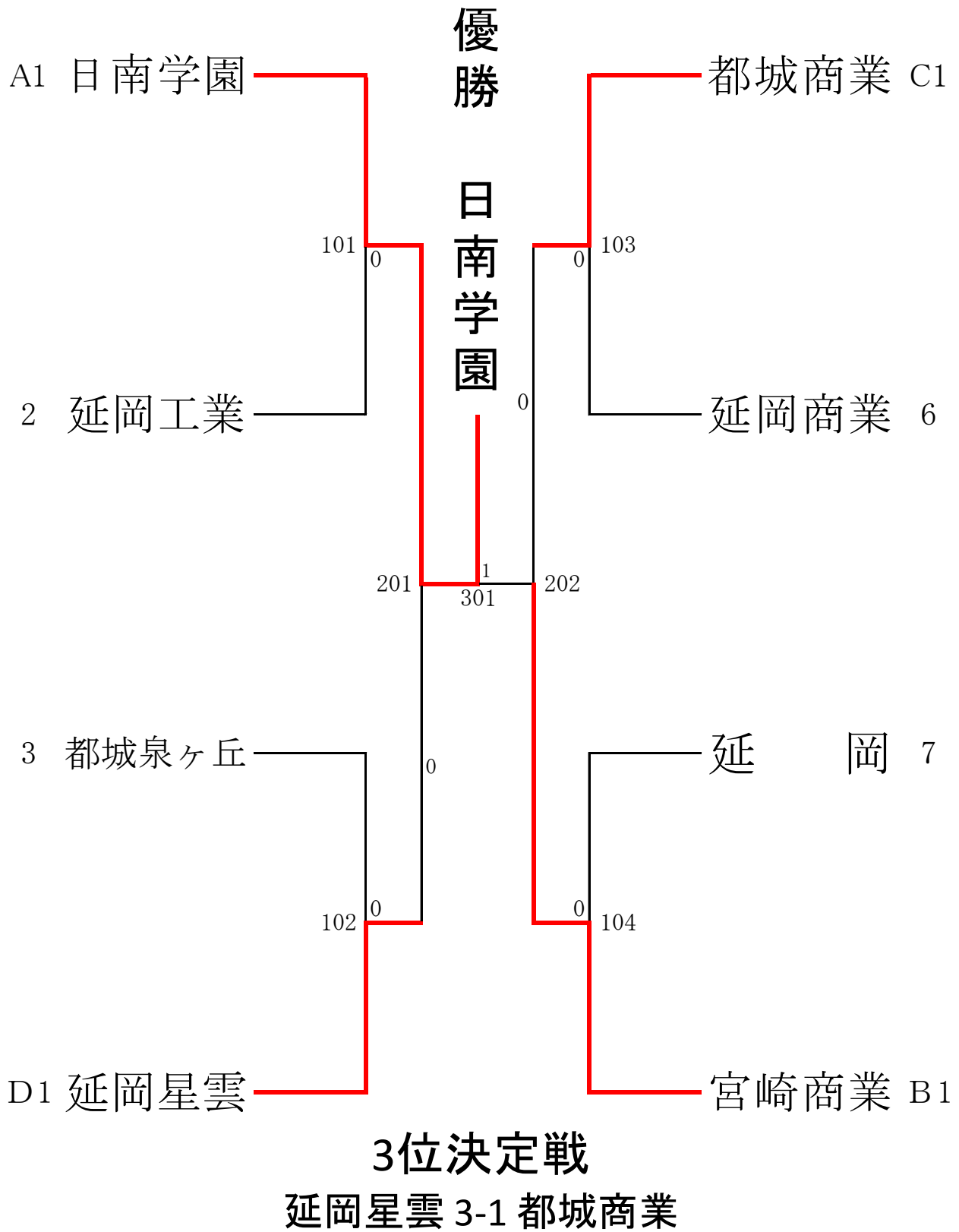
Aパート			日南学園	延岡商業	日向	勝数	負数	順位
1	①	日南学園	/	3-0	3-0	2	0	1
2	②	延岡商業	0-3	/	3-2	1	1	2
3	③	日向	0-3	2-3	/	0	2	3

Bパート			宮崎商業	宮崎大宮	延岡工業	聖心ウルスラ	勝数	負数	順位
4	①	宮崎商業	/	3-0	3-1	3-0	3	0	1
5	②	宮崎大宮	0-3	/	0-3	3-0	1	2	3
6	③	延岡工業	1-3	3-0	/	3-0	2	1	2
7	④	聖心ウルスラ	0-3	0-3	0-3	/	0	3	4

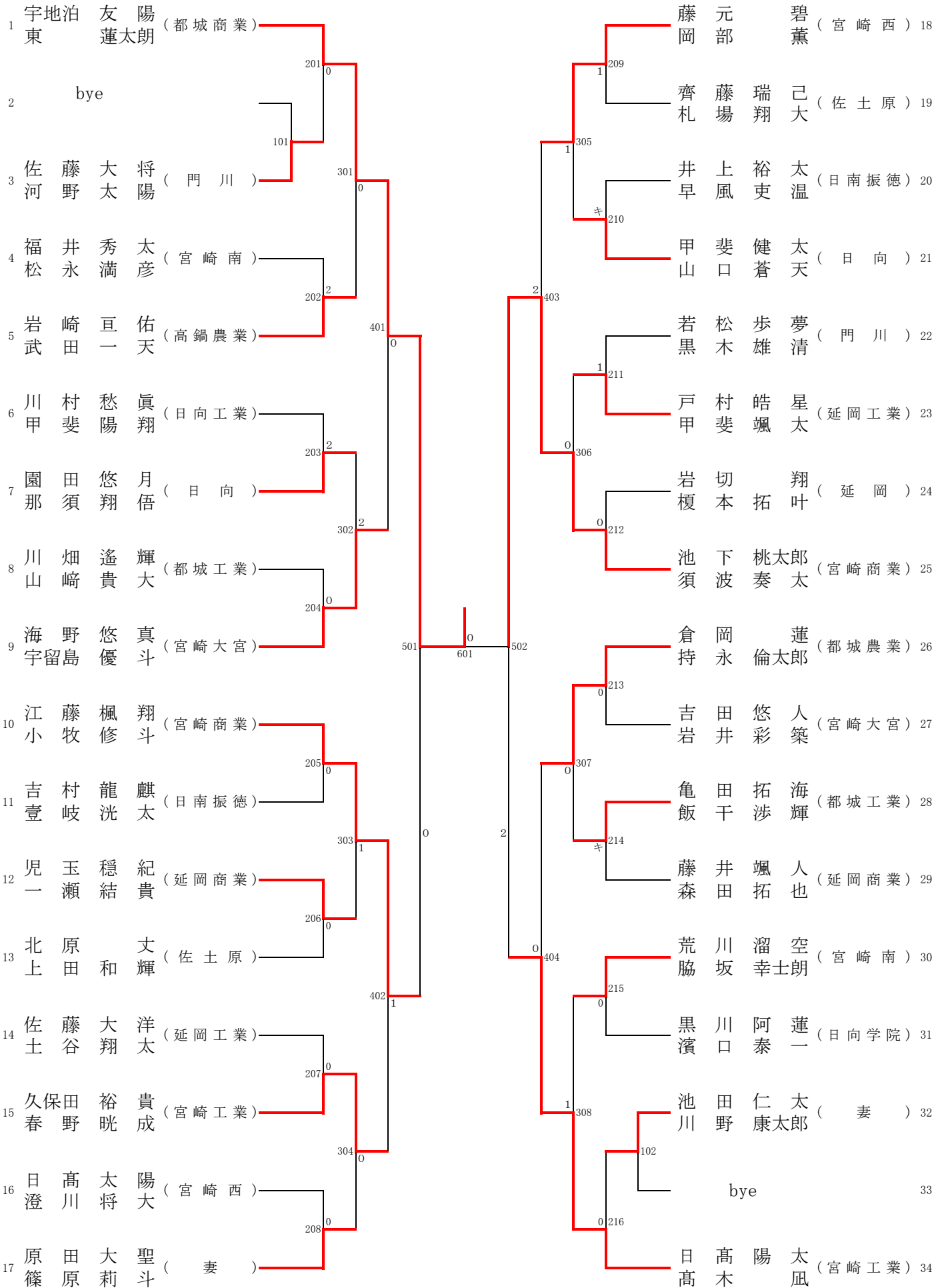
Cパート			都城商業	妻	宮崎南	都城泉ヶ丘	勝数	負数	順位
8	①	都城商業	/	3-0	3-0	3-1	3	0	1
9	②	妻	0-3	/	2-3	3-2	1	2	4
10	③	宮崎南	0-3	3-2	/	1-3	1	2	3
11	④	都城泉ヶ丘	1-3	2-3	3-1	/	1	2	2

Dパート			延岡	延岡星雲	宮崎西	門川	勝数	負数	順位
12	①	延岡	/	1-3	3-0	3-0	2	1	2
13	②	延岡星雲	3-1	/	3-0	3-1	3	0	1
14	③	宮崎西	0-3	0-3	/	3-2	1	2	3
15	④	門川	0-3	1-3	2-3	/	0	3	4

女子学校対抗 決勝トーナメント  
【GT】

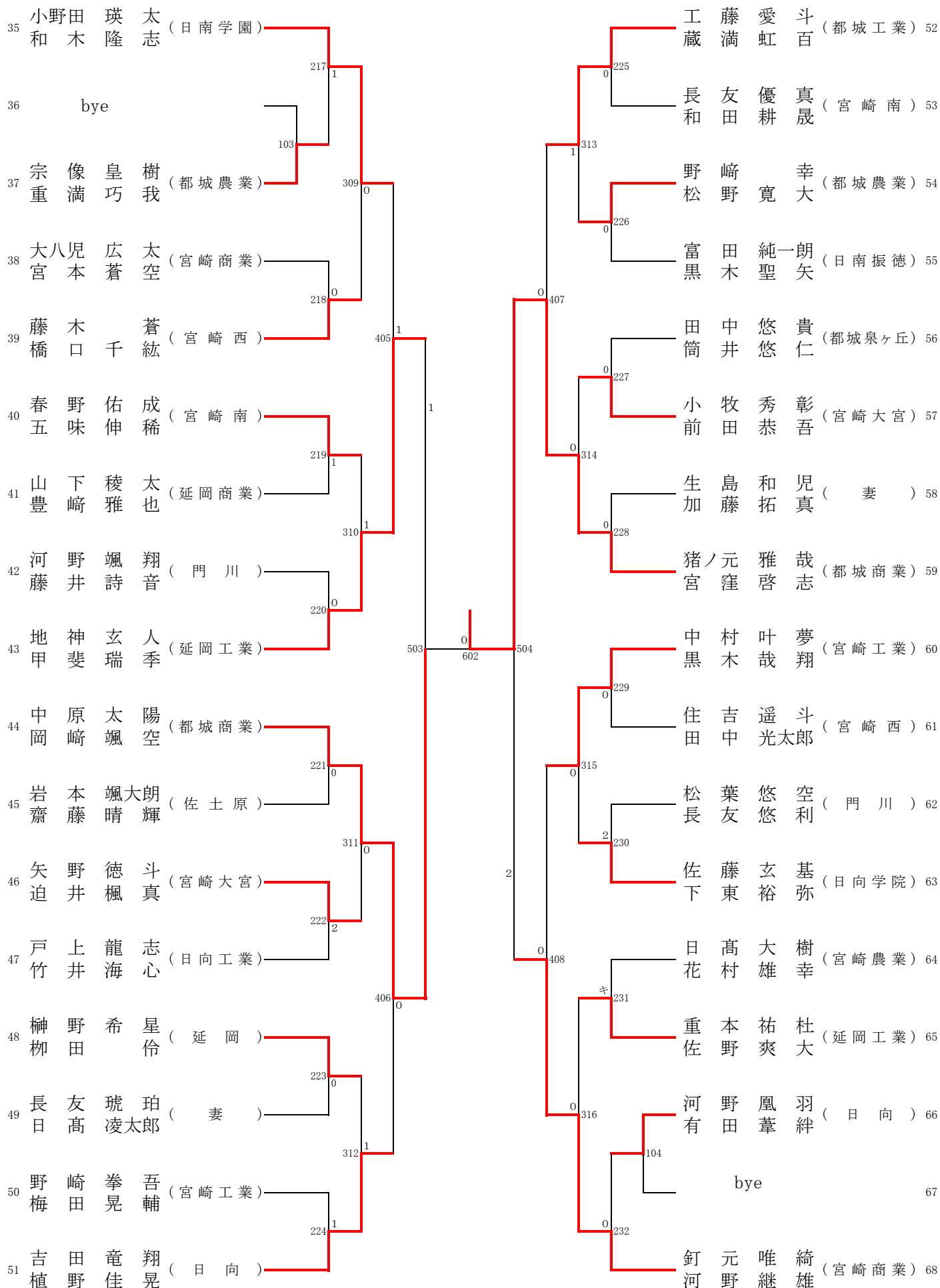


# 男子ダブルス 【BD 1】

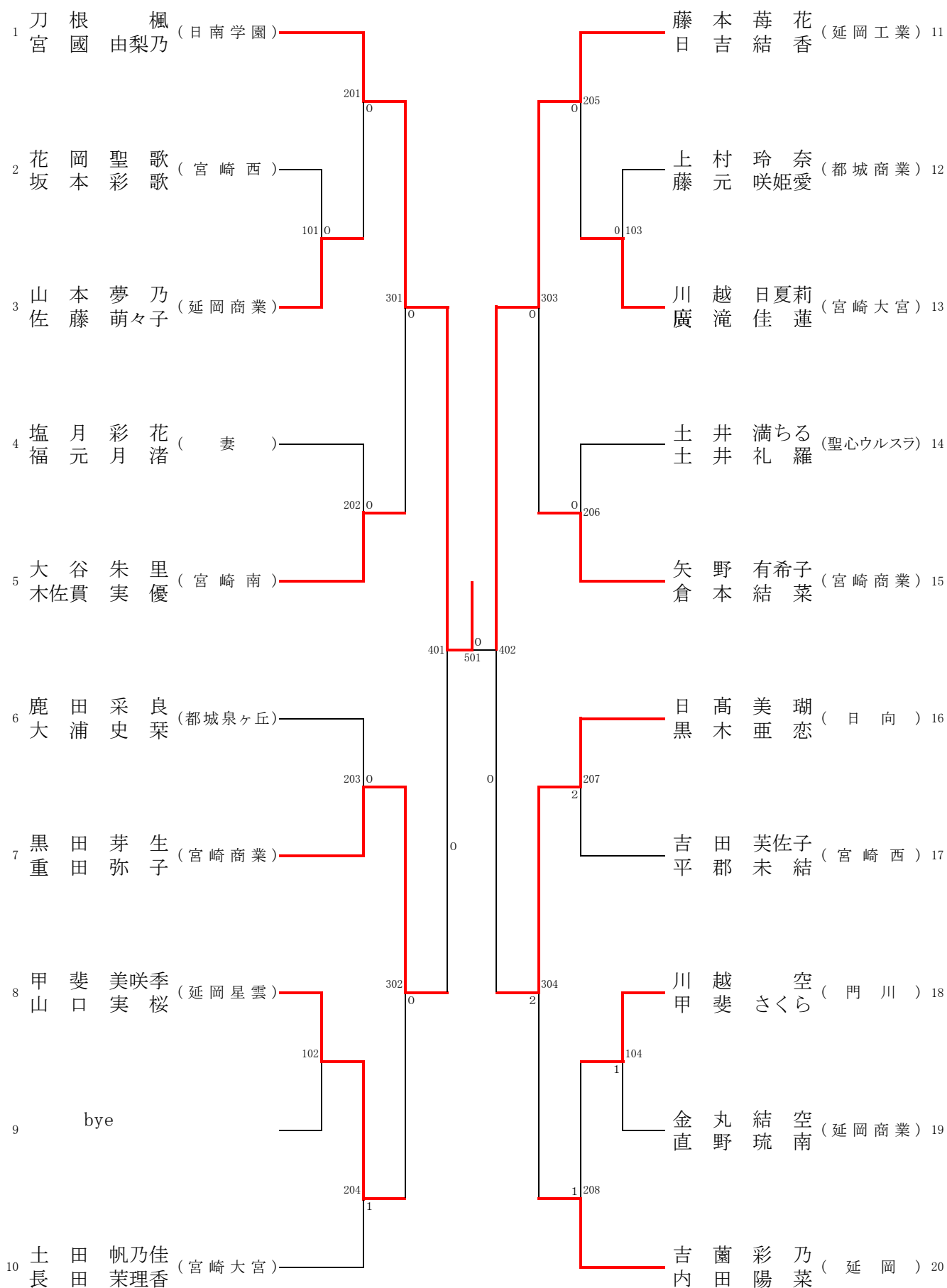




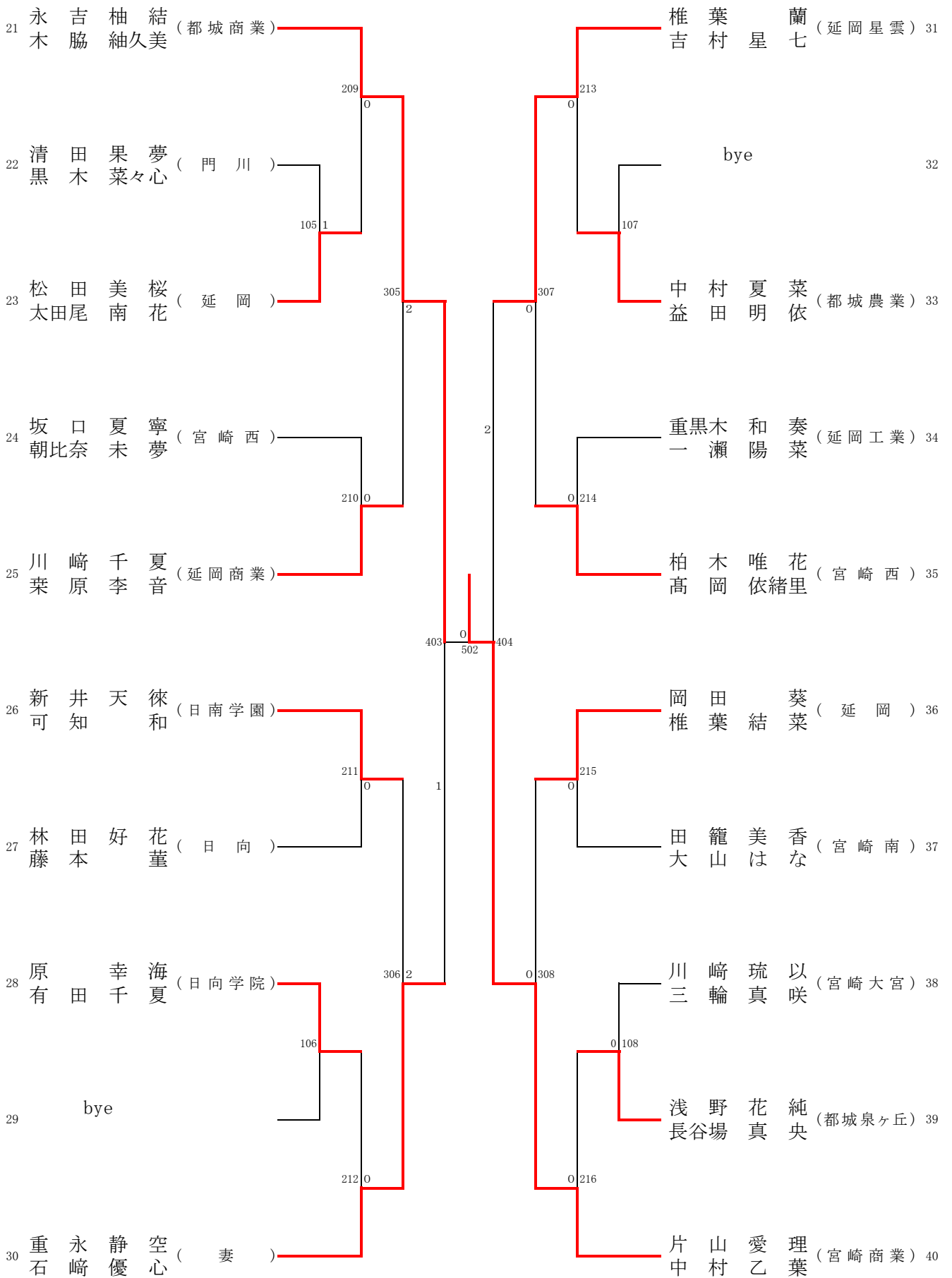
# 男子ダブルス 【BD 2】



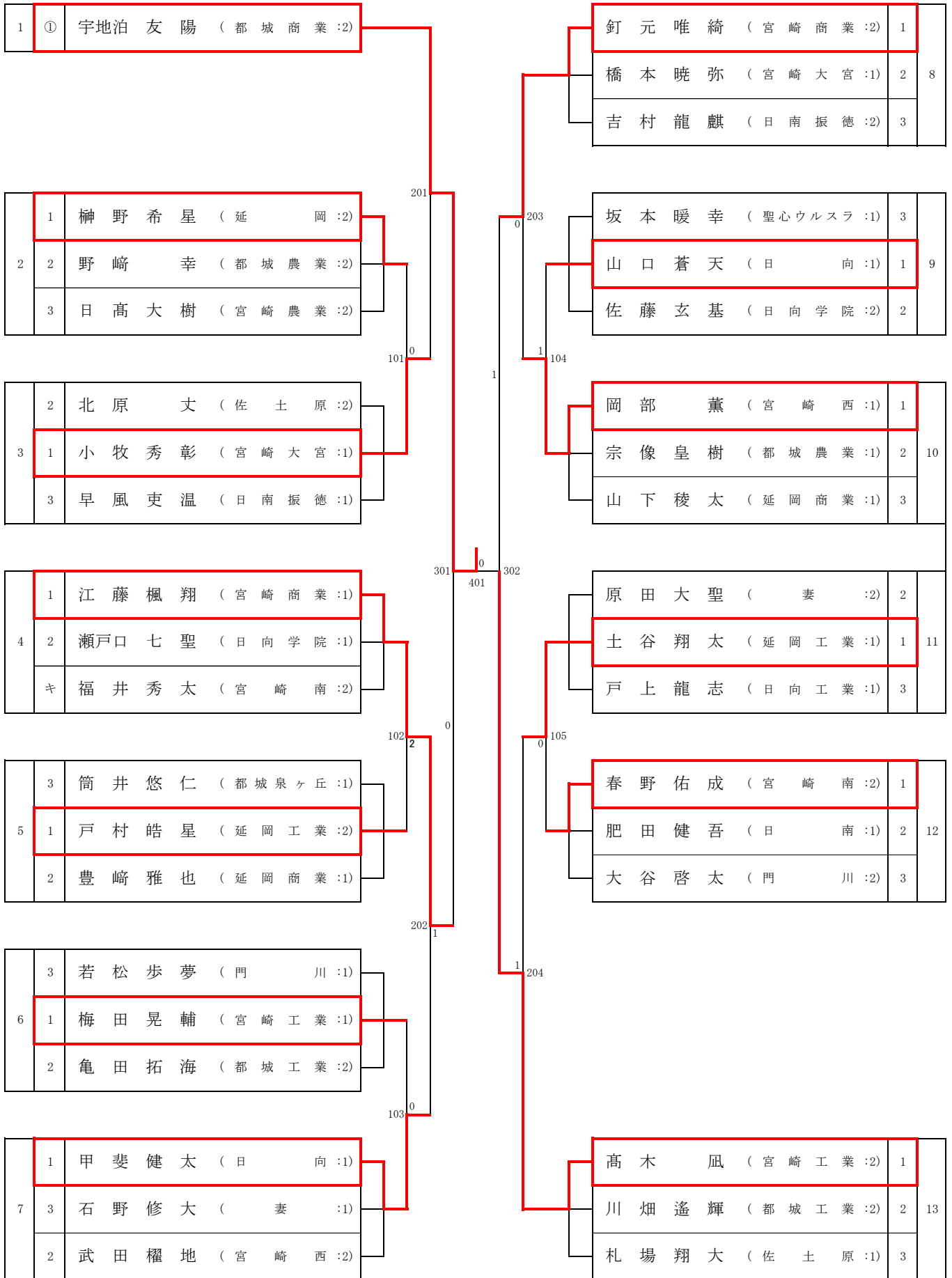
# 女子ダブルス 【GD 1】



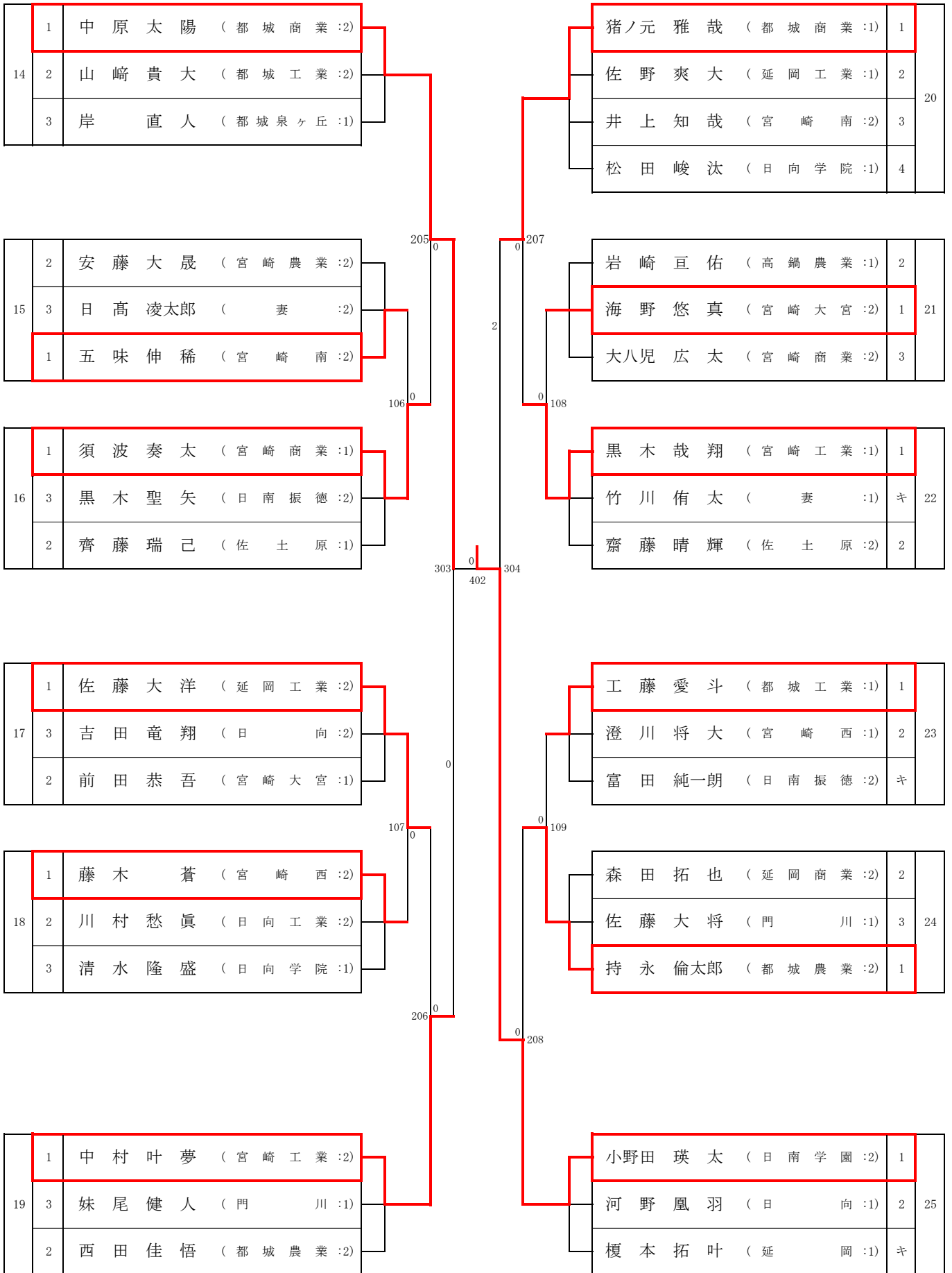
# 女子ダブルス 【GD2】



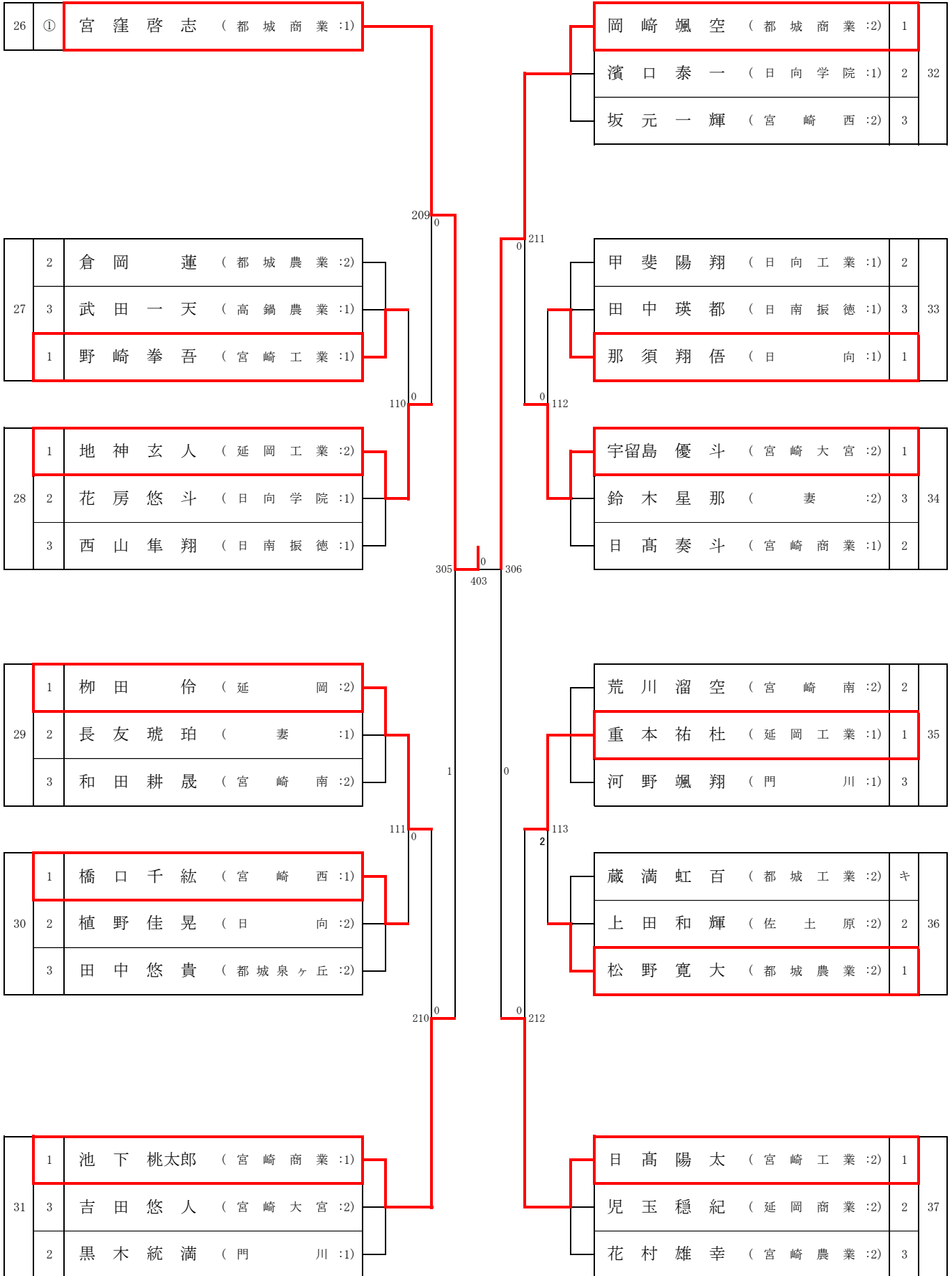
# 男子シングルス 【BS1】



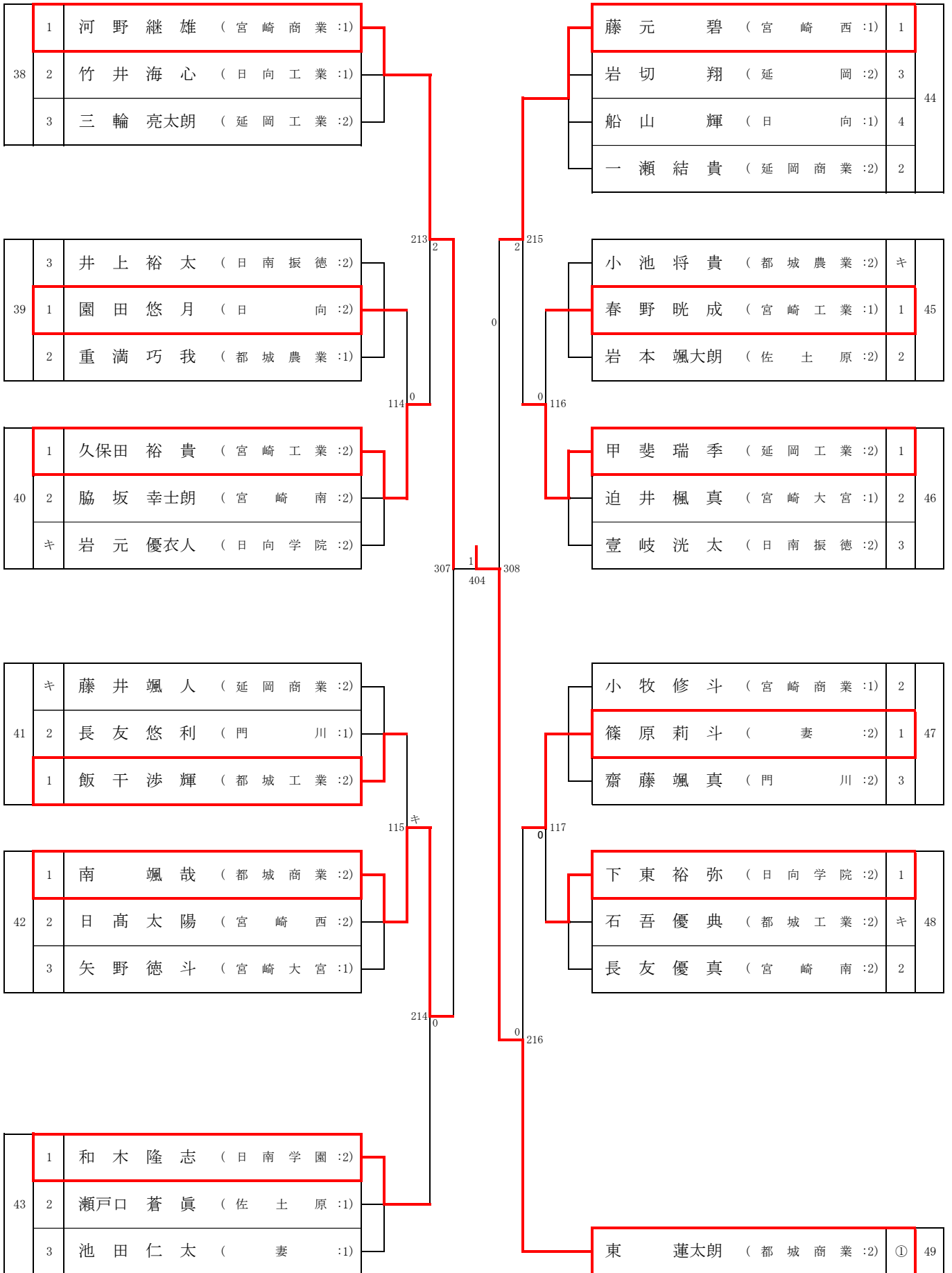
# 男子シングルス 【BS2】



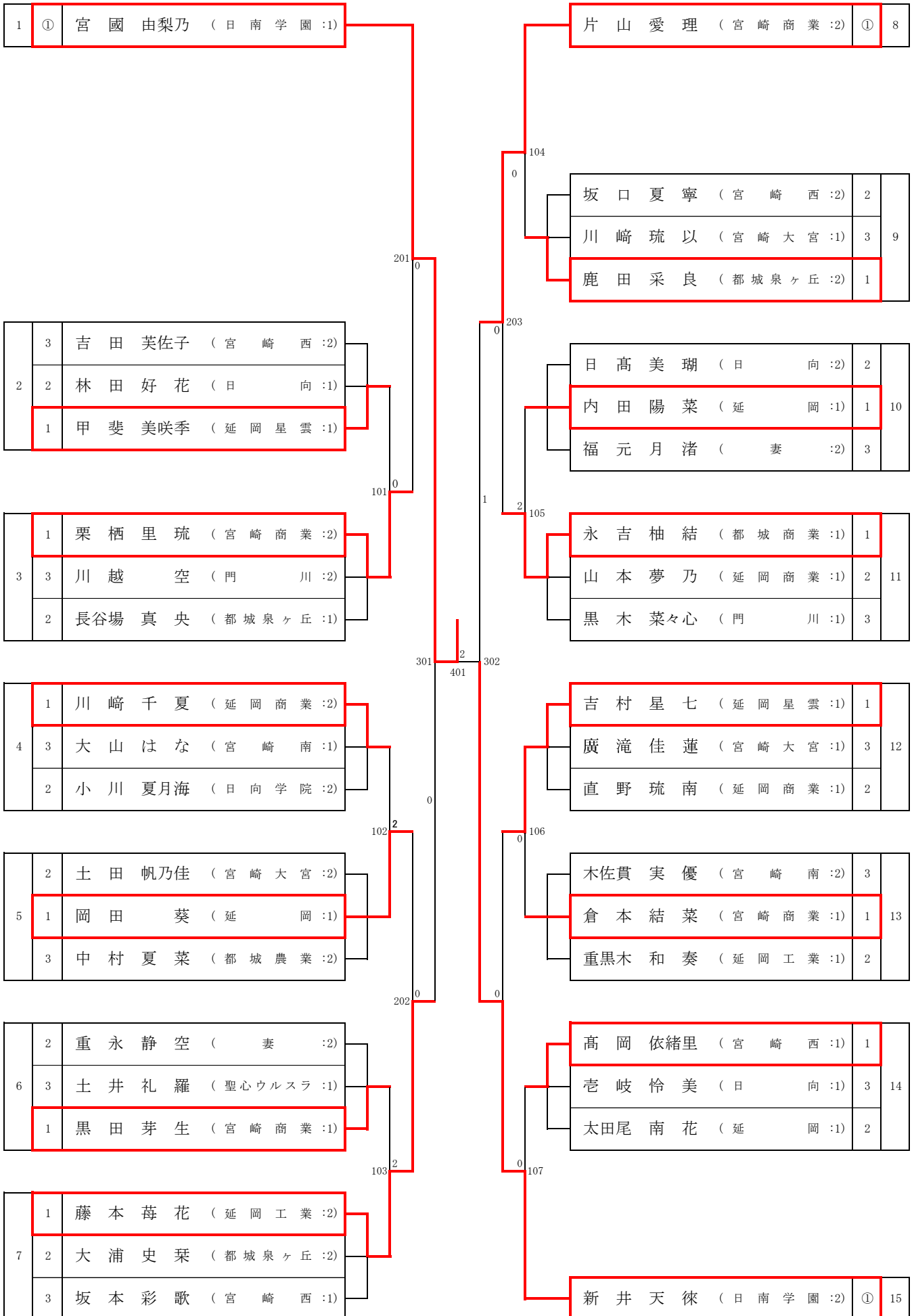
# 男子シングルス 【BS3】



# 男子シングルス 【BS4】



# 女子シングルス 【GS1】





# 女子シングルス 【GS2】

