

令和5年

第12回ニッタク杯宮崎県ラージボール卓球ダブルス大会

期 日 令和5年11月23日(木)(祝)

会 場 宮 崎 県 体 育 館

結 果 報 告 書

主 催 宮崎県ラージボール卓球連盟

後 援 九 州 卓 球 連 盟

後 援 宮 崎 県 卓 球 協 会

協 賛 日 本 卓 球 株 式 会 社

後 援 宮 崎 日 日 新 聞 社

混合ダブルス 1部

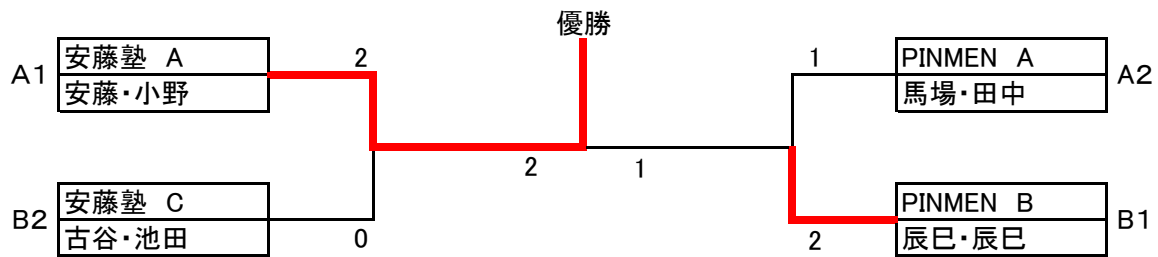
第1コート

		Aブロック		1	2	3	4	得点	順位
1	安藤塾A	安藤 卓志	小野 公子	\	2-0	2-0	2-0	6	1
		馬場 洋光			0-2	2-0	2-0		
2	PINMEN A	田中 利香	0-2		0-2	2-1			
		中島 由岐子	0-2		0-2	1-2			
3	日向ママ	中島 虹緒	0-2	0-2	1-2	4	3		
		西平 昭蔵	0-2	0-2	1-2				
4	安藤塾B	宮崎 久美	0-2	0-2	1-2	3	4		

第2コート

		Bブロック		1	2	3	得点	順位
1	ブレイス宮崎 安藤塾	宗 一也	久保田香奈子	\	1-2	0-2	2	3
		古谷 孝識			2-1	1-2		
2	安藤塾C	池田 美保	2-1		2-1			
		PINMEN B	2-0		2-1	4		
3	PINMEN B	辰巳 宗隆	辰巳 向日葵	2-0	2-1	4	1	

決勝トーナメント



混合ダブルス 2部

第3コート

		Aブロック		1	2	3	4	得点	順位		
1	紫光クラブ のぎく	田代 啓二	川田 月子	\	2-0	2-0	2-1	6	1		
		宮本 洋二			久保 サヨ子	0-2	2-1			2-1	
3	紫光クラブ 日向ママ	弓削 孝和	矢野 トシ子			0-2				1-2	2-0
		4			卓研クラブ	谷口 京子	堀川 郁子			1-2	

第4~5コート

		Bブロック		1	2	3	得点	順位		
1	紫光クラブ 安藤塾	田村 貴浩	榎窪 妙子	\	2-0	2-0	4	1		
		福元 悟			野中 つるみ	0-2			2-0	3
3	安藤塾 C	平野 健吾	孝橋 まゆみ			0-2				

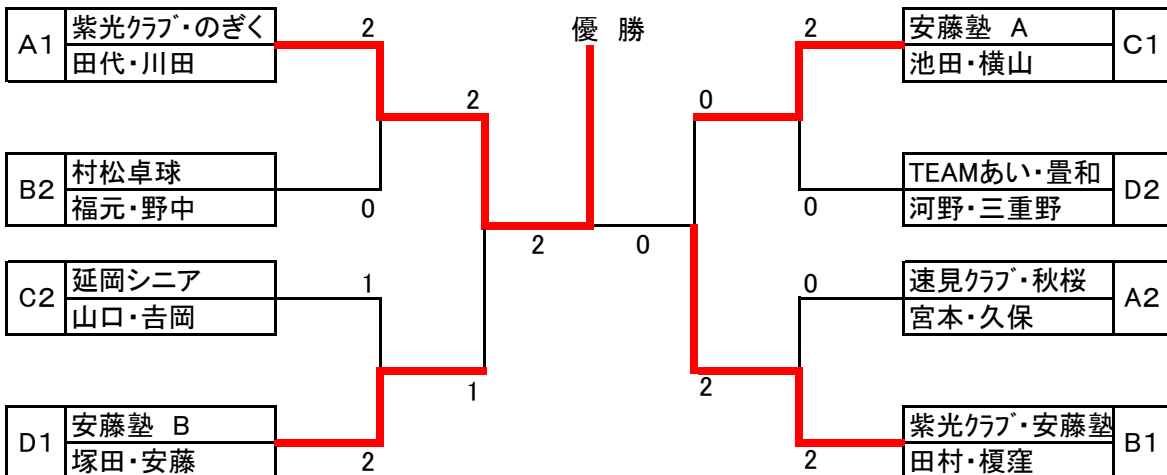
第4~5コート

		Cブロック		1	2	3	得点	順位		
1	安藤塾 A	池田 誠	横山 栄子	\	2-0	2-0	4	1		
		中田 仁之			高尾 利枝	0-2			0-2	2
3	延岡シニア チーム凜	山口 政信	吉岡 裕子			0-2				

第4~5コート

		Dブロック		1	2	3	得点	順位		
1	安藤塾 B	塚田 孝一	安藤 久美子	\	2-0	2-0	4	1		
		河野 伸			三重野 桂子	0-2			2-0	3
3	紫光クラブ おびすぎ	金丸 忠夫	坂元 かおる			0-2				

決勝トーナメント



混合ダブルス 3部

第6コート

Aブロック		1	2	3	4	得点	順位			
1	安藤塾	安藤 和仁	\	2-0	2-0	2-0	6	1		
		笹原 みち子								
2	トミシマ 月組	児玉 佳久		0-2	0-2	0-2			3	4
		三尾 正子								
3	大塚台卓友会C	林田 英正	0-2	2-0	2-1	4	2			
		坂元 好子								
4	宮崎球YOU B	大元 功	0-2	2-0	1-2			4	3	
		森 君恵								

第7コート

Bブロック		1	2	3	4	得点	順位			
1	延岡岡富	濱田 雅巳	\	0-2	0-2	2-0	4	3		
		濱田 恵子								
2	佐伯卓海クラブ	木宮 健次		2-0	2-0	2-0			6	1
		宮本 イチエ								
3	大塚台卓友会A	九鬼 一之	2-0	0-2	2-0	5	2			
		長友 眞弓								
4	村松卓球B	近間 保二	0-2	0-2	0-2			3	4	
		前田 淳子								

第8コート

Cブロック		1	2	3	4	得点	順位			
1	TEAM-K	関 敬二	\	2-1	2-0	2-0	6	1		
		藤澤 智子								
2	村松卓球A	富永 逸郎		1-2	2-1	2-1			5	2
		渡部 千代子								
3	MAX宮崎 B	坂元 雅一	0-2	1-2	0-2	3	4			
		荒武 芳子								
4	球磨卓協 ひまわり	日當 幸代	0-2	1-2	2-0			4	3	
		福岡 恵子								

第9コート

Dブロック		1	2	3	4	得点	順位			
1	南郷クラブ 日向ママ	若松 茂	\	2-0	2-1	2-0	6	1		
		工藤 眞理子								
2	秋桜 TEAM.あい	挟間 眞知子		0-2	0-2	0-2			3	4
		長野 須賀子								
3	宮崎球YOU	加藤 忠	1-2	2-0	2-0	5	2			
		山部 明子								
4	小林卓愛 安藤塾	柴垣 雄二	0-2	2-0	2-0			5	3	
		高橋 順子								

混合ダブルス 3部

第10コート

		Eブロック		1	2	3	4	得点	順位				
1	ろっこうクラブ	篠山 武敏	\	1-2	2-1	2-1	2-0	6	1				
	ペガサス	屋代 恵美子											
2	MAX宮崎A	田中 直道											
		靱木 ひとみ											
3	小林卓愛 安藤塾	武田 信仁	1-2	2-0	0-2	2-0	2-0	5	2				
		宮崎 久子											
4	トミシマ 星組	松葉 初子	0-2	0-2						0-2	0-2	3	4
		上谷 佳珠子											

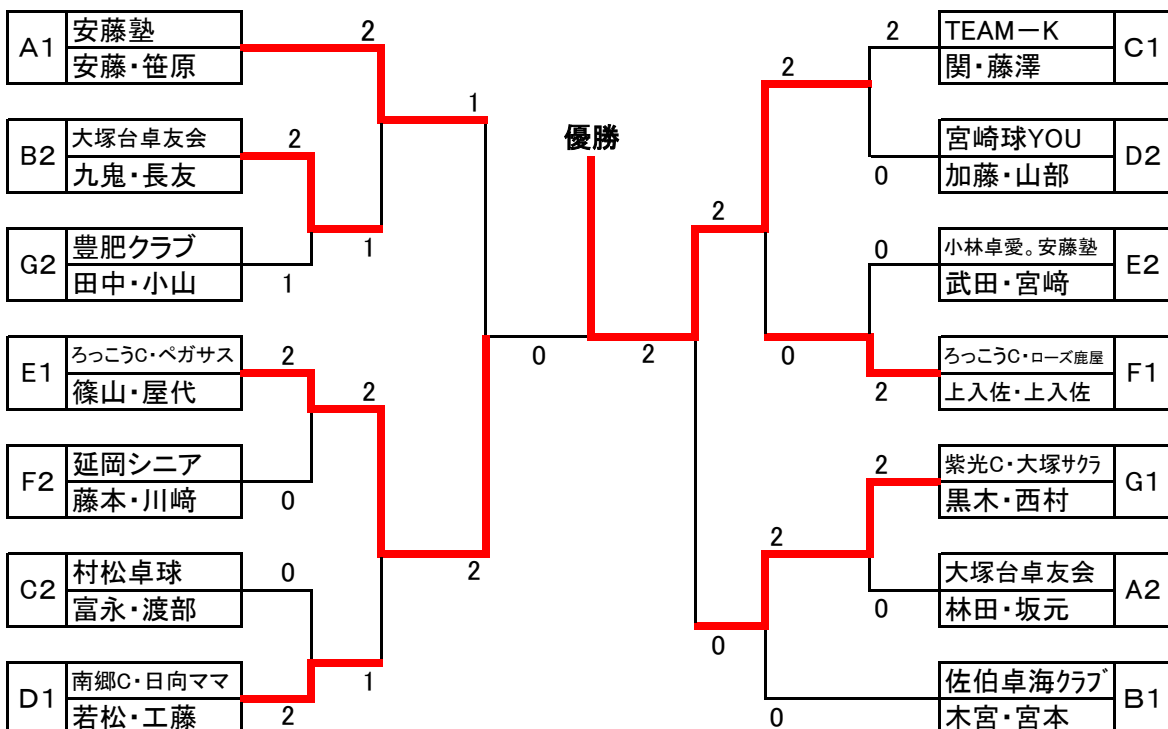
第11コート

		Fブロック		1	2	3	4	得点	順位		
1	ろっこうクラブ	上入佐 博道	\	0-2	2-0	2-0	2-0	6	1		
	ローズ鹿屋	上入佐 敏江									
2	大塚台卓友会B	熊本 淳夫									
		山田 百合子									
3	延岡シニア	藤本 稔	0-2	2-0	0-2	1-2	4	2			
		川崎 喜久子									
4	MAX宮崎C	崎村 哲夫	0-2	1-2					2-1	4	3
		河野 みえ子									

第12コート

		Gブロック		1	2	3	得点	順位
1	紫光クラブ	黒木 泰成	\	0-2	2-0	2-0	4	1
	大塚サクラ	西村 愛子						
2	豊肥クラブ	田中 克彦						
		小山 幸子						
3	MTひなた 日向ママ	渡辺 庸	0-2	0-2	0-2	2	3	
		中嶽 砂子						

決勝トーナメント 混合ダブルス3部



混合ダブルス 4部

第13コート

		Aブロック		1	2	3	4	得点	順位	
1	トミシマ 月組	宮口 政廣	\	0-2	2-0	2-0	2-0	6	1	
		森 かほる								
2	リサーチ 安藤塾	櫛間 敏明			2-1	1-2	4			3
		愛甲 まり子								
3	都城スマイルB	年森 幹	0-2	1-2	0-2	3		4		
		河野 マス子								
4	大塚台卓友会B	黒岩 正明	0-2	2-1	2-0		5		2	
		小田 眞貴子								

第14コート

		Bブロック		1	2	3	4	得点	順位	
1	大塚台卓友会A	有川 仁	\	0-2	2-0	2-0	2-0	6	1	
		一水 郁子								
2	小林卓愛 安藤塾	畦元 和則			1-2	2-0	4			3
		日高 孝子								
3	トミシマ 花組	甲斐 加奈子	0-2	2-1	2-1	5		2		
		片田 久美								
4	紅葉ELC C	小崎 孝志	0-2	0-2	1-2		3		4	
		中武 弘子								

第15コート

		Cブロック		1	2	3	4	得点	順位	
1	トミシマ 星組	松本 泰舟	\	0-2	2-0	2-1	2-0	6	1	
		山路 千秋								
2	安誠クラブ	横山 秀文			1-2	1-2	3			4
		橋本 妙子								
3	小林卓愛 安藤塾	内山 博樹	1-2	2-1	2-0	5		2		
		西村 手津子								
4	紅葉ELC D	松本 光生	0-2	2-1	0-2		4		3	
		松本 美奈子								

第16コート

		Dブロック		1	2	3	4	得点	順位	
1	大塚台卓友会 宮崎球YOU	大岩根 博明	\	1-2	2-1	2-0	2-0	6	1	
		寺岡 万智子								
2	延岡シニア B	田中 明文			2-1	2-0	5			2
		栗田 富貴子								
3	都城スマイルA	和田 雄二	0-2	1-2	2-0	4		3		
		黒木 美恵子								
4	MAX宮崎	上野 憲一	0-2	0-2	0-2		3		4	
		井上 澄子								

第17コート

		Eブロック		1	2	3	4	得点	順位	
1	大塚台卓友会C	樋口 進	\	2-1	1-2	2-1	2-0	5	2	
		弓削 喜美子								
2	村松卓球B	大森 さち子			2-0	0-2	5			1
		溝口 鈴子								
3	日南サクラA	大塚 清勝	1-2	0-2	2-1	4		3		
		田中 満智子								
4	安藤塾 B	藤田 範正	0-2	0-2	1-2		3		4	
		伊賀 喜代美								

混合ダブルス 4部

第18コート

		Fブロック	1	2	3	4	得点	順位		
1	村松卓球A	村松 勇作	\	2-0	2-0	2-1	6	1		
		吉川 清子								
2	延岡シニア	玉田 信俊		0-2	1-2	2-0			4	2
		川崎 七生								
3	天ヶ城卓球 A	井野 正信	0-2	2-1		1-2	4	3		
		後藤 ムツ子								
4	小林卓愛 安藤塾	古賀 孝治	1-2	0-2	2-1				4	4
		橋本 三重子								

第19コート

		Gブロック	1	2	3	4	得点	順位		
1	紅葉ELC A	服部 光洋	\	1-2	2-0	2-0	5	2		
		仁田脇 みさお								
2	延岡シニアA	高橋 捷夫		2-1	2-0	2-0			6	1
		川原 康子								
3	小林卓愛	小林 久雄	0-2	0-2		1-2	3	4		
		大山 タエ子								
4	天ヶ城卓球B	酒井 勇	0-2	0-2	2-1				4	3
		酒井 明子								

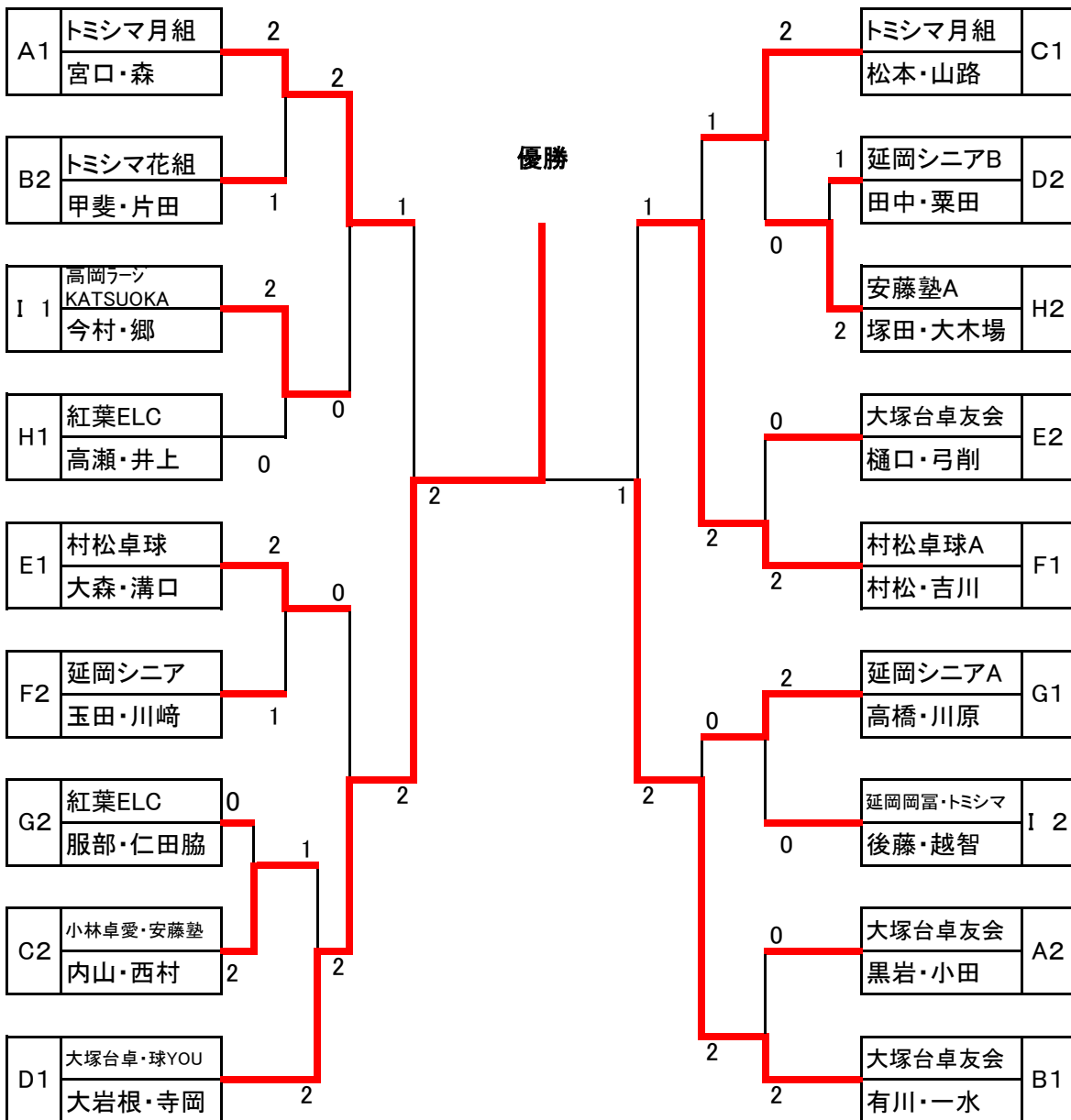
第20コート

		Hブロック	1	2	3	4	得点	順位		
1	紅葉ELC B	高瀬 武雄	\	2-0	2-0	2-1	6	1		
		井上 千香子								
2	延岡岡富 トミシマ	黒田 利喜男		0-2	0-2	2-0			4	3
		今宮 一枝								
3	安藤塾 A	塚田 徳義	0-2	2-0		2-0	5	2		
		大木場 千鶴子								
4	トミシマ 宙	木下 雅夫	1-2	0-2	0-2				3	4
		阿蘇 真澄								

第21コート

		Iブロック	1	2	3	4	得点	順位		
1	高岡ラージ KATSUOKA	今村 紀昭	\	2-0	2-1	2-0	6	1		
		郷 あや								
2	延岡岡富 トミシマ	後藤 勇一		0-2	2-0	2-0			5	2
		越智 晴美								
3	日南サクラ	松田 忠士	1-2	0-2		2-1	4	3		
		寺坂 昭子								
4	トミシマ 雪組	本田 稔	0-2	0-2	1-2				3	4
		中城 朝子								

決勝トーナメント 混合ダブルス4部



混合ダブルス 5部

第22コート

		Aブロック		1	2	3	4	得点	順位
1	天ヶ城卓球A	山口 重徳	\	2-1	1-2	0-2	2-0	4	3
		福永 朝子							
2	宮崎球YOU B	持原 督司	\	2-0	2-1	1-2	2-1	5	2
		池水 富久子							
3	友愛 B	佐藤 真広	\	2-0	2-1		2-0	6	1
		中間 栄子							
4	安藤塾	今村 由美	\	0-2	1-2	0-2		3	4
		吉岡 和美							

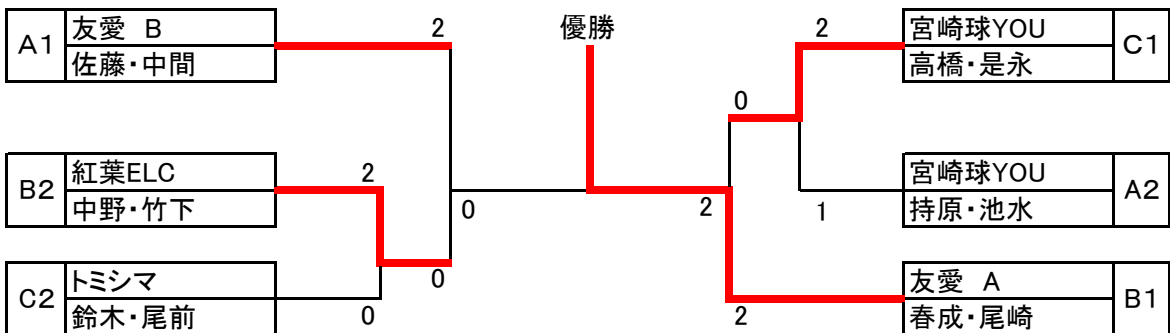
第23コート

		Bブロック		1	2	3	4	得点	順位
1	友愛 A	春成 聡	\	0-2	2-0		2-0	4	1
		尾崎 スナエ							
2	日向ママ	尾川 公子	\	0-2			1-2	2	3
		椿原 美智子							
3	日南サクラA	松川 仁三	\						
		川添 紀子							
4	紅葉ELC	中野 由夫	\	0-2	2-1			3	2
		竹下 早苗							

第24コート

		Cブロック		1	2	3	4	得点	順位
1	宮崎球YOU A	高橋 保	\	0-2	2-0	2-0	2-0	6	1
		是永 貴美子							
2	トミシマ	鈴木 美恵子	\	0-2		2-1	2-1	5	2
		尾前 ヒデ子							
3	日南サクラB	橋本 喜代春	\	0-2	1-2		1-2	3	4
		大坪 千愛							
4	天ヶ城卓球B	岩切 寛文	\	0-2	1-2	2-1		4	3
		山口 アツ子							

決勝トーナメント 混合ダブルス5部



男子ダブルス1部

男子ダブルス1部は決勝リーグ戦となります。

第1コート ~ 2コート

		決勝リーグ		1	2	3	4	5	得点	順位
1	安藤塾 A	安藤 卓志			0-2	2-0	2-0	2-0	7	2
		平野 健吾								
2	ブレイス宮崎 安藤塾 A	宗 一也	2-0		2-0	2-1	2-0	8	1	
		古谷 孝識								
3	PINMEN	馬場 洋光	0-2	0-2		2-0	2-0	6	3	
		辰巳 宗隆								
4	トミシマ 太陽クラブ	宮崎 芳美	0-2	1-2	0-2		2-0	5	4	
		戸高 伸悟								
5	リサーチ 高岡ラージ	櫛間 敏明	0-2	0-2	0-2	0-2		4	5	
		今村 紀昭								

男子ダブルス 2部

第3コート

		Aブロック		1	2	3	4	得点	順位
1	安藤塾 A	安藤 和仁	池田 誠	\	2-0	2-0		4	1
2	宮崎球YOU	加藤 忠	大元 功		0-2		0-2	2	3
3	延岡シニア チーム凜	山口 政信	吉岡 裕子		0-2	2-0		3	2
4									

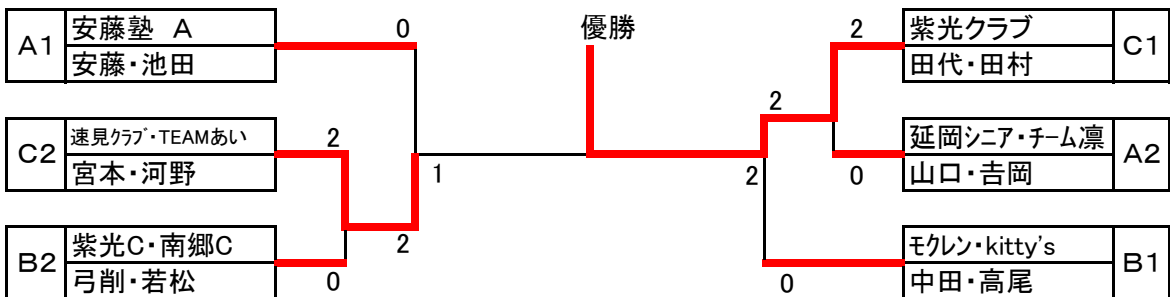
第4コート

		Bブロック		1	2	3	得点	順位	
1	安藤塾 B	西平 昭蔵	塚田 孝一	\	1-2	0-2	2	3	
2	紫光クラブ 南郷クラブ	弓削 孝和	若松 茂		2-1		1-2	3	2
3	モクレン kitty's	中田 仁之	高尾 利枝		2-0	2-1		4	1

第4コート

		Cブロック		1	2	3	得点	順位	
1	紫光クラブ	田村 貴浩	田代 啓二	\	2-0	2-0	4	1	
2	速見クラブ TEAM・あい	宮本 洋二	河野 伸		0-2		2-1	3	2
3	紅葉ELC	吉永 直司	服部 光洋		0-2	1-2		2	3

決勝トーナメント



男子ダブルス 3部

第5コート

		Aブロック		1	2	3	4	得点	順位
1	佐伯卓海クラブ 豊肥クラブ	木宮 健次	\		0-2	2-0	0-2	4	3
		田中 克彦							
2	紫光クラブ	黒木 泰成		2-0		2-1	2-0	6	1
		金丸 忠夫							
3	小林卓愛A	武田 信仁	0-2	1-2		0-2	3	4	
		睦元 和則							
4	大塚台卓友会C	大岩根 博明	2-0	0-2	2-0		5	2	
		樋口 進							

第6コート

		Bブロック		1	2	3	4	得点	順位
1	トミシマ	宮口 政廣	\		0-2	2-0	1-2	4	2
		児玉 佳久							
2	大塚台卓友会A	有川 仁		2-0		2-0	2-0	6	1
		林田 英正							
3	延岡シニア	藤本 稔	0-2	0-2		2-1	4	4	
		玉田 信俊							
4	MAX宮崎 A	田中 直道	2-1	0-2	1-2		4	3	
		崎村 哲夫							

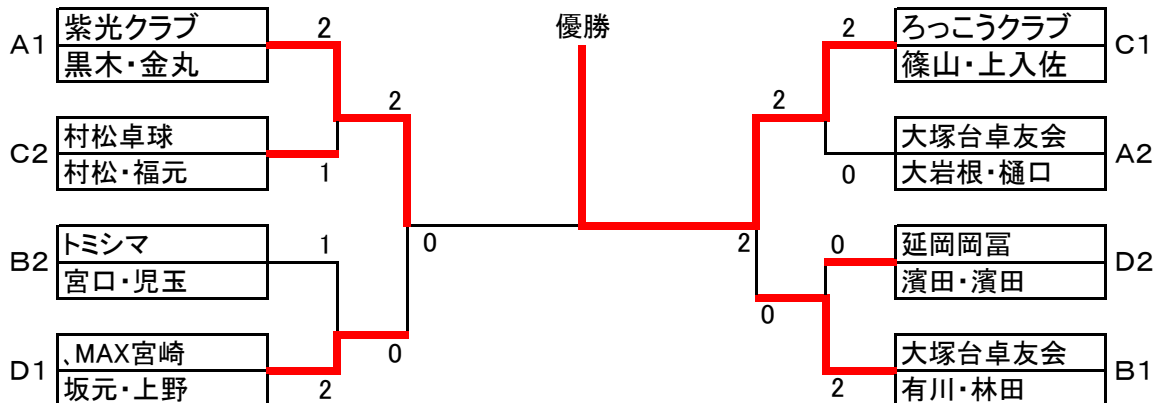
第7コート

		Cブロック		1	2	3	4	得点	順位
1	ろっこうクラブ	篠山 武敏	\		2-0	2-0	2-0	6	1
		上入佐 博道							
2	村松卓球	村松 勇作		0-2		2-1	2-0	5	2
		福元 悟							
3	大塚台卓友会B	九鬼 一之	0-2	1-2		2-1	4	3	
		熊本 淳夫							
4	小林卓愛B	柴垣 雄二	0-2	0-2	1-2		3	4	
		内山 博樹							

第8コート

		Dブロック		1	2	3	4	得点	順位
1	TEAM-K	関 敬二	\		1-2	2-0	2-1	5	3
		藤澤 智子							
2	延岡岡富	濱田 雅己		2-1		2-1	1-2	5	2
		濱田 恵子							
3	都城スマイル	近間 保二	0-2	1-2		1-2	3	4	
		富永 逸郎							
4	MAX宮崎B	坂元 雅一	1-2	2-1	2-1		5	1	
		上野 憲一							

決勝トーナメント



男子ダブルス 4部

第9コート

Aブロック		1	2	3	4	得点	順位			
1	延岡シニア	高橋 捷夫	\	2-0	2-0	2-0	6	1		
		田中 明文								
2	紅葉ELC B	高瀬 武雄		0-2	2-0	2-1			5	2
		地福 幸憲								
3	安藤塾	藤田 範正		0-2	0-2	2-1			4	3
		塚田 徳義								
4	紅葉ELC D	松本 光生		0-2	1-2	1-2			3	4
		中野 由夫								

第10コート

Bブロック		1	2	3	4	得点	順位			
1	友愛	春成 聡	\	2-0	2-0	2-0	6	1		
		佐藤 真広								
2	佐土原ホエール	内田 郁夫		0-2	1-2	2-1			4	2
		平野 英喜								
3	トミシマ 月組	本田 稔		0-2	2-1	1-2			4	4
		木下 雅夫								
4	都城スマイル	年森 幹		0-2	1-2	2-1			4	3
		和田 雄二								

第11コート

Cブロック		1	2	3	4	得点	順位			
1	トミシマ 星組	松本 泰舟	\	2-0	2-0	2-0	6	1		
		山路 千秋								
2	大塚台卓友会	黒岩 正明		0-2	1-2	2-1			4	3
		篠原 達明								
3	紅葉ELC A	重信 実男		0-2	2-1	2-1			5	2
		野崎 修洋								
4	天ヶ城卓球C	井野 正信		0-2	1-2	1-2			3	4
		酒井 勇								

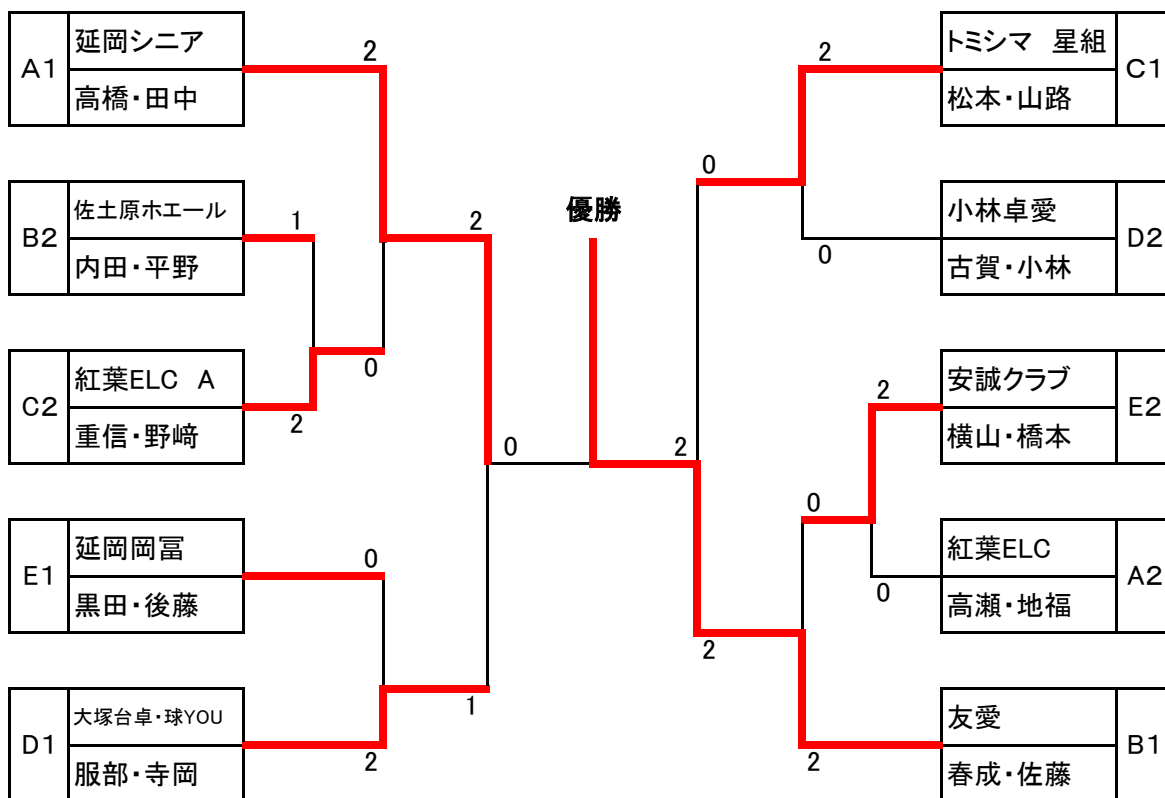
第12コート

Eブロック		1	2	3	得点	順位		
1	大塚台卓友会 宮崎球YOU	服部 保	\	2-1	2-1	4	1	
		寺岡 万智子						
2	日南サクラ	大塚 清勝		1-2	1-2	2		3
		松田 忠士						
3	小林卓愛	古賀 孝治		1-2	2-1	3		2
		小林 久雄						

第12コート

Fブロック		1	2	3	得点	順位		
1	延岡岡富	黒田 利喜男	\	2-0	2-0	4	1	
		後藤 勇一						
2	安誠クラブ	横山 秀文		0-2	2-1	3		2
		橋本 妙子						
3	紅葉ELC C	中條 圭助		0-2	1-2	2		3
		堀之内 弘忠						

4部決勝トーナメント



男子・女子ダブルス 5部 統合

男子 3組 女子 6組の為統合致します。

第13～14コート

Aブロック		1	2	3	得点	順位
1	天ヶ城卓球B 山口 アツ子 福永 朝子	\	2-0	2-0	4	1
			2	日南サクラA 橋本 喜代春 松川 仁三		
3	安藤塾 今村 由美 吉岡 知美				0-2	2-0

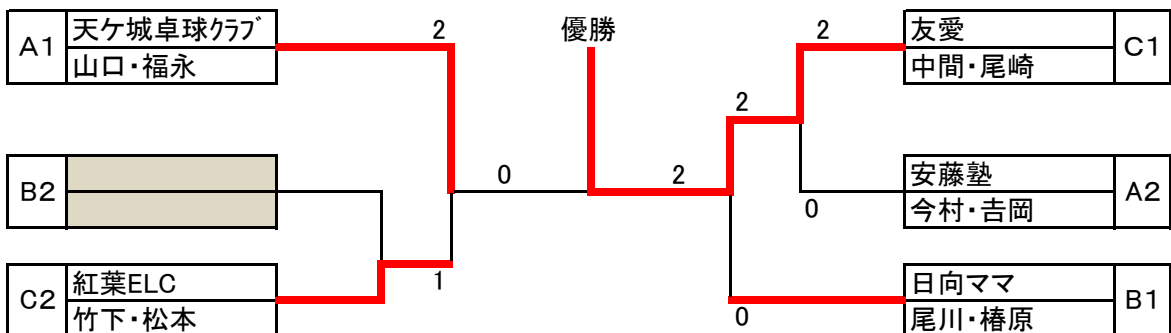
第13～14コート

Bブロック		1	2	3	得点	順位
1	宮崎球YOU 高橋 保 持原 督司	\				
			2	日向ママ 尾川 公子 椿原 美智子		
3	日南サクラB 川添 紀子 大坪 千愛					

第13～14コート

Cブロック		1	2	3	得点	順位
1	天ヶ城卓球A 山口 重徳 岩切 寛文	\	0-2	0-2	2	3
			2	友愛 中間 栄子 尾崎 スナエ		
3	紅葉ELC 竹下 早苗 松本 美奈子				2-0	0-2

5部 決勝トーナメント



女子ダブルス 1・2部

※ 女子ダブルス1部は参加チームが3チームのため、女子ダブルス2部と統合します。

第15コート

Aブロック			1	2	3	4	得点	順位
1	安藤塾 A	安藤 久美子 笹原 みち子	\	2-1	2-1	2-0	6	1
2	日向ママ	益留 博子 矢野 トシ子		1-2	2-0	2-1	5	2
3	PINMEN	田中 利香 辰巳 向日葵		1-2	0-2	2-0	4	3
4	おびすぎ KATSUOKA	坂元 かおる 郷 あや		0-2	1-2	0-2	3	4

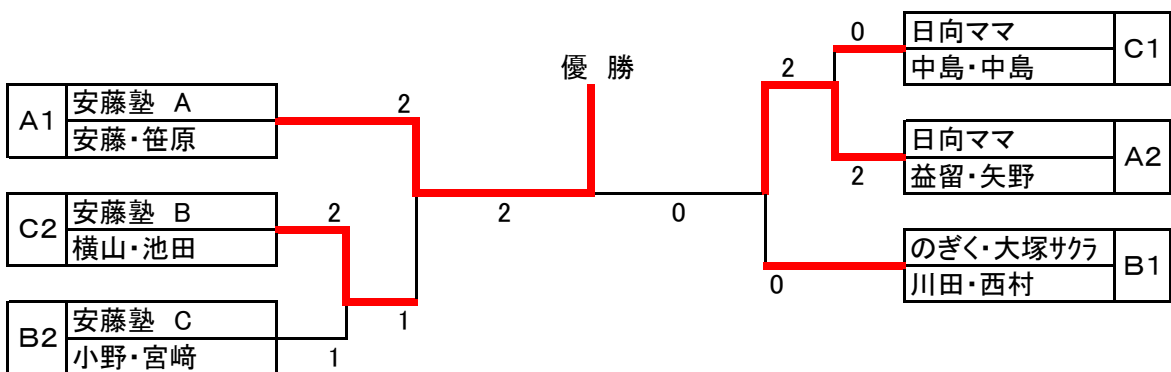
第16コート

Bブロック			1	2	3	4	得点	順位
1	のぎく 大塚サクラ	川田 月子 西村 愛子	\	2-0	2-1	2-0	6	1
2	秋桜 豊和卓球SC	久保 サヨ子 三重野 桂子		0-2	1-2	1-2	3	4
3	安藤塾 C	孝橋 まゆみ 久保田 香奈子		1-2	2-1	0-2	4	3
4	安藤塾 D	小野 公子 宮崎 久美		0-2	2-1	2-0	5	2

第17コート

Cブロック			1	2	3	得点	順位
1	日向ママ	中島 由岐子 中島 虹緒	\	2-1	2-1	4	1
2	卓研クラブ	谷口 京子 堀川 郁子		1-2	0-2	2	3
3	安藤塾 B	横山 栄子 池田 美保		1-2	2-0	3	2

決勝トーナメント



女子ダブルス 3部

第18コート

		Aブロック			1	2	3	得点	順位				
1	球磨卓協 ひまわり	日當 幸代	\	\	\	\	\	\	\				
		福岡 恵子								2-0	2-1	4	1
2	大塚台卓友会	長友 眞弓								0-2	2-0	3	2
		山田 百合子											
3	トミシマ	越智 晴美								1-2	0-2	2	3
		今宮 一枝											

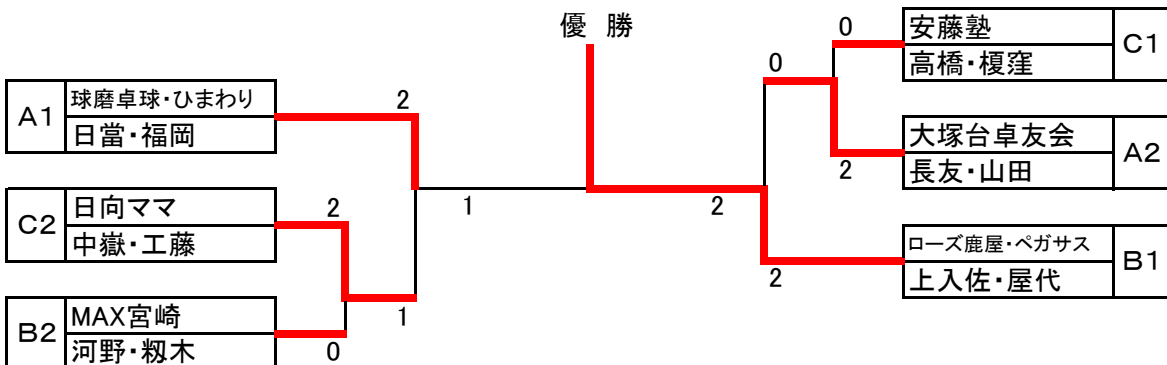
第19 コート

		Bブロック			1	2	3	得点	順位				
1	ローズ鹿屋 ペガサス	上入佐 敏江	\	\	\	\	\	\	\				
		屋代 恵美子								2-0	2-0	4	1
2	佐伯卓海クラブ 豊肥クラブ	宮本 イチエ								0-2	0-2	2	3
		小山 幸子											
3	MAX宮崎	河野 みえ子								0-2	2-0	3	2
		靱木 ひとみ											

第19コート

		Cブロック			1	2	3	得点	順位				
1	日向ママ	中嶽 砂子	\	\	\	\	\	\	\				
		工藤 眞理子								0-2	2-0	3	2
2	秋桜 TEAM・あい	挟間 眞知子								2-0	0-2	3	3
		長野 須賀子											
3	安藤塾	高橋 順子								0-2	2-0	3	1
		榎窪 妙子											

決勝トーナメント



女子ダブルス 4部

第20コート

		Aブロック		1	2	3	4	得点	順位					
1	延岡シニア A	川原 康子	喜久子	\	2-0	1-2	2-0	5	1					
		川崎 喜久子												
2	都城スマイル	黒木 美恵子	マス子							0-2	2-1	2-1	5	3
		河野 マス子												
3	宮崎球YOU	山部 明子	真美子	2-1	1-2	2-0	5	2						
		是永 真美子												
4	小林卓愛 安藤塾	大山 タエ子	美恵子	0-2	1-2	0-2	4	4						
		橋本 美恵子												

第21コート

		Bブロック		1	2	3	4	得点	順位					
1	大塚台卓友会	一水 郁子	喜美子	\	2-1	2-0	2-0	6	1					
		弓削 喜美子												
2	村松卓球C	前田 淳子	千代子							1-2	1-2	2-0	4	3
		渡部 千代子												
3	安藤塾 C	宮崎 久子	千鶴子	0-2	2-1	2-0	5	2						
		大木場 千鶴子												
4	トミシマ 雪組	鈴木 美恵子	ヒデ子	0-2	0-2	0-2	3	4						
		尾前 ヒデ子												

第22コート

		Cブロック		1	2	3	4	得点	順位					
1	紅葉ELC	仁田脇 みさお	千香子	\	2-0	0-2	2-1	5	2					
		井上 千香子												
2	延岡シニア B	川崎 七生	富久子							0-2	1-2	2-0	4	3
		粟田 富久子												
3	安藤塾 A	西村 手津子	まり子	2-0	2-1	2-0	6	1						
		愛甲 まり子												
4	宮崎球YOU B	森 君恵	富久子	1-2	0-2	0-2	3	4						
		池水 富久子												

第23コート

		Dブロック		1	2	3	4	得点	順位					
1	村松卓球 A	大森 さち子	つるみ	\	2-1	0-2	0-2	4	3					
		野中 つるみ												
2	大塚台卓友会B	坂元 好子	真貴子							1-2	2-0	1-2	4	2
		小田 真貴子												
3	日南サクラ	田中 満智子	昭子	2-0	0-2	0-2	4	4						
		寺坂 昭子												
4	トミシマ 花組	甲斐 加奈子	久美	2-0	2-1	2-0	6	1						
		片田 久美												

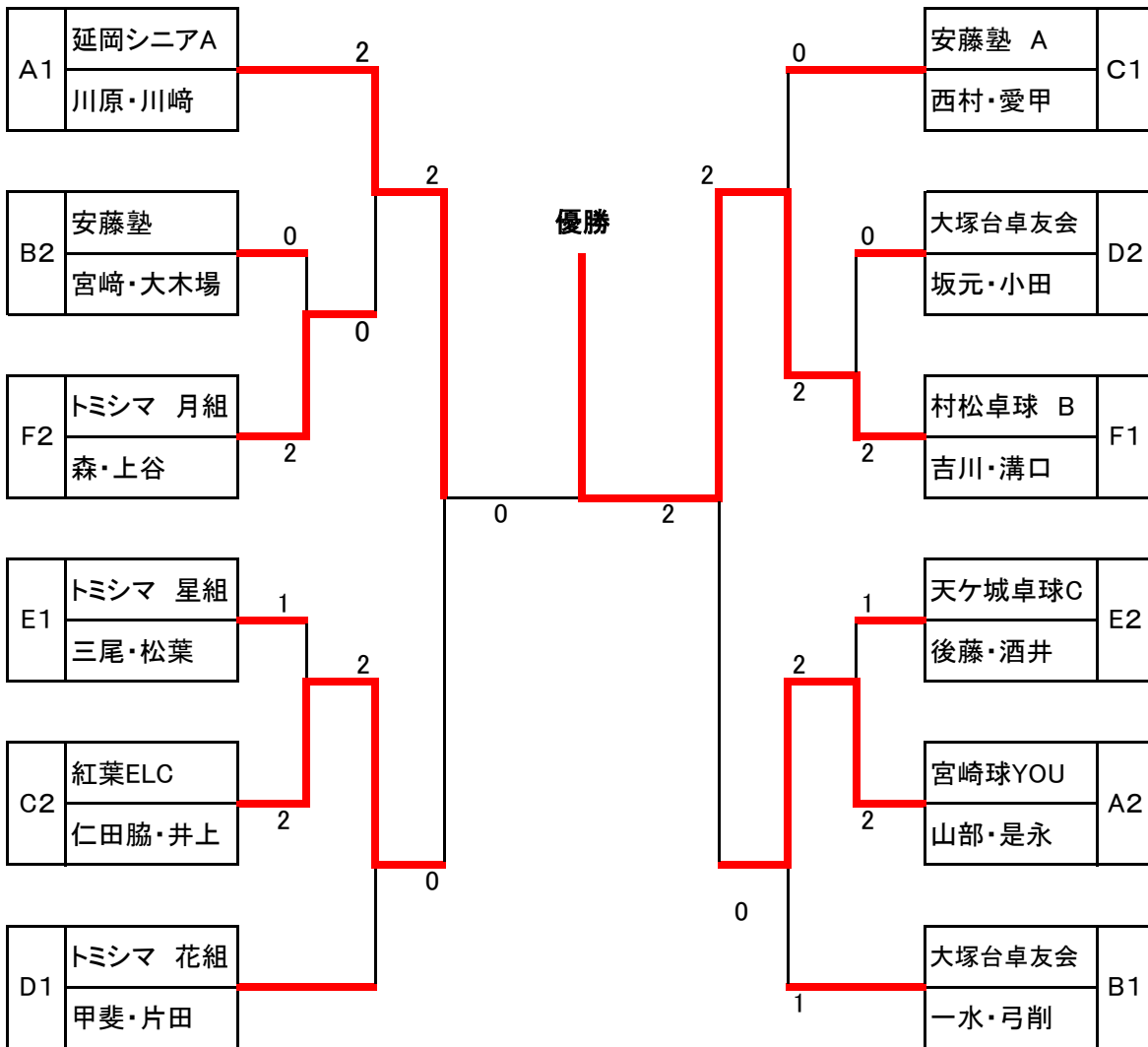
第24コート

		Eブロック		1	2	3	4	得点	順位					
1	MAX宮崎	荒武 芳子	澄子	\	1-2	2-0	1-2	4	4					
		井上 澄子												
2	天ヶ城卓球	後藤 ムツ子	明子							2-1	0-2	2-0	5	2
		酒井 明子												
3	トミシマ 星組	三尾 正子	初子	0-2	2-0	2-0	5	1						
		松葉 初子												
4	トミシマ 宙組	中城 朝子	真澄	2-1	0-2	0-2	4	3						
		阿蘇 真澄												

第25コート

		Fブロック		1	2	3	得点	順位				
1	村松卓球 B	吉川 清子	鈴子	\	2-0	2-1	4	1				
		溝口 鈴子										
2	トミシマ 月組	森 かほる	佳珠子						0-2	2-0	3	2
		上谷 佳珠子										
3	安藤塾 B	伊賀 喜代美	孝子	1-2	0-2	2	3					
		日高 孝子										

決勝トーナメント



宮崎県ラージボール卓球大会記録

期 日 令和5年11月23日(祝日)

競技種目 ダブルス(混合/男子・女子)

会 場 宮崎県体育館

	部別	優 勝		準 優 勝		3 位		3 位	
混合ダブルス	1部	安藤塾	安藤 卓志 小野 公子	PINMEN	辰巳 宗隆 辰巳 向日葵	安藤塾	古谷 孝識 池田 美保	PINMEN	馬場 洋光 田中 利香
	2部	紫光クラブ のぎく	田代 啓二 川田 月子	紫光クラブ 安藤塾	田村 貴浩 榎窪 妙子	安藤塾	塚田 孝一 安藤 久美子	安藤塾	池田 誠 横山 栄子
	3部	TEAM-K	関 敬二 藤澤 智子	ろっこうクラブ ペガサス	篠山 武敏 屋代 恵美子	紫光クラブ 大塚サクラ	黒木 泰成 西村 愛子	安藤塾	安藤 和仁 笹原 みち子
	4部	大塚台卓友会 宮崎球YOU	大岩根 博明 寺岡 万智子	大塚台卓友会	有川 仁 一水 郁子	トミシマ	宮口 政廣 森 かほる	村松卓球	村松 勇作 吉川 清子
	5部	友愛	春成 聡 尾崎 スナエ	友愛	佐藤 真広 中間 栄子	宮崎球YOU	高橋 保 是永 貴美子	紅葉ELC	中野 由夫 竹下 早苗
男子ダブルス	1部	ブレイス宮崎 安藤塾	宗 一也 古谷 孝識	安藤塾	安藤 卓志 平野 健吾	PINMEN	馬場 洋光 辰巳 宗隆		
	2部	紫光クラブ	田村 貴浩 田代 啓二	速見クラブ TEAMあい	宮本 洋二 河野 伸	モクレン kitty's	中田 仁之 高尾 利枝	安藤塾	安藤 和仁 池田 誠
	3部	ろっこうクラブ	篠山 武敏 上入佐 博道	紫光クラブ	黒木 泰成 金丸 忠夫	大塚台卓友会	有川 仁 林田 英正	MAX宮崎	坂元 雅一 上野 憲一
	4部	友愛	春成 聡 佐藤 真広	延岡シニア	高橋 捷夫 田中 明文	トミシマ	松本 泰舟 山路 千秋	大塚台卓友会 宮崎球YOU	服部 保 寺岡 万智子
女子ダブルス	1~2部 統合	安藤塾	安藤 久美子 笹原 みち子	日向ママ	益留 博子 矢野 トシ子	のぎく 大塚サクラ	川田 月子 西村 愛子	安藤塾	横山 栄子 池田 美保
	3部	ローズ鹿屋 ペガサス	上入佐 敏江 屋代 恵美子	球磨卓球 ひまわり	日當 幸代 福岡 恵子	日向ママ	中嶽 砂子 工藤 眞理子	大塚台卓友会	長友 眞弓 山田 百合子
	4部	村松卓球	吉川 清子 溝口 鈴子	延岡シニア	川崎 喜久子 川原 康子	宮崎球YOU	山部 明子 是永 貴美子	紅葉ELC	仁田脇 みさお 井上 千香子
男女統合5部	友愛	中間 栄子 尾崎 スナエ	天ヶ城卓球C	山口 アツ子 福永 朝子	日向ママ	尾川 公子 椿原 美智子	紅葉ELC	竹下 早苗 松本 美奈子	