

令和5年度 宮崎県総合卓球選手権大会(中学生の部)記録

R6.3.2

No.		< 男子シングルス >		No.																
1	日高 颯昊 (檜) 中		田口 千寿	菊池 悠人 (チーム稟)	194															
86	牧野 容平 (三股) 中		甲斐 雄大 (門拓)	238																
129	上岡 紘稀 (TEAM AKAMARU)		川崎 朱理 (本郷) 中	259																
172	中原 光 (三股) 中		田口 千寿 (檜) 中	344																
【 決勝戦 】																				
No.	1	日高 颯昊 (檜) 中	0	<table style="border-collapse: collapse; margin: auto;"> <tr><td style="padding: 0 5px;">7</td><td style="border-left: 1px solid black; border-right: 1px solid black; text-align: center;">—</td><td style="padding: 0 5px;">11</td></tr> <tr><td style="padding: 0 5px;">4</td><td style="border-left: 1px solid black; border-right: 1px solid black; text-align: center;">—</td><td style="padding: 0 5px;">11</td></tr> <tr><td style="padding: 0 5px;">6</td><td style="border-left: 1px solid black; border-right: 1px solid black; text-align: center;">—</td><td style="padding: 0 5px;">11</td></tr> <tr><td colspan="3" style="text-align: center;">—</td></tr> </table>	7	—	11	4	—	11	6	—	11	—			3	田口 千寿 (檜) 中	No.	344
7	—	11																		
4	—	11																		
6	—	11																		
—																				
No.		< 女子シングルス >		No.																
1	林 晏那 (日南学園) 中		宮田 柚	田上 結鶴 (安田卓絆友)	183															
42	細山田 幸来 (TEAM AKAMARU)		宮田 柚 (KATSUOKA Jr.)	184																
92	郡司 明日咲 (スマイルTC)		猪股 未空 (高鍋東) 中	220																
146	田嶋 花奏 (門拓)		濱崎 若菜 (大淀) 中	292																
【 決勝戦 】																				
No.	92	郡司 明日咲 (スマイルTC)	0	<table style="border-collapse: collapse; margin: auto;"> <tr><td style="padding: 0 5px;">7</td><td style="border-left: 1px solid black; border-right: 1px solid black; text-align: center;">—</td><td style="padding: 0 5px;">11</td></tr> <tr><td style="padding: 0 5px;">8</td><td style="border-left: 1px solid black; border-right: 1px solid black; text-align: center;">—</td><td style="padding: 0 5px;">11</td></tr> <tr><td style="padding: 0 5px;">8</td><td style="border-left: 1px solid black; border-right: 1px solid black; text-align: center;">—</td><td style="padding: 0 5px;">11</td></tr> <tr><td colspan="3" style="text-align: center;">—</td></tr> </table>	7	—	11	8	—	11	8	—	11	—			3	宮田 柚 (KATSUOKA Jr.)	No.	184
7	—	11																		
8	—	11																		
8	—	11																		
—																				

男子シングルス（2）

87	清永 優翔	(大 淀)		3																			牧野 楽太郎	(大王谷学園)	130	
88	園田 来叶	(日 向)	1	0																			3	平原 諒冬	(木城学園)	131
89	篠原 佳靖	(宮崎東)	3	3																			3	渡辺 初季	(加 納)	132
90	吉ノ園 翔真	(祝 吉)	キ	キ																			3	三島 想和	(生 目)	133
91	榎木 鈴太郎	(小松原)																					3	川野 陽汰	(広 瀬)	134
92	齊藤 暖大	(木城学園)	キ	キ																			3	井口 太晴	(本 郷)	135
93	野元 琉稜	(都城西)	3	3																			3	小林 鉄生	(小松原)	136
94	黒木 創太	(住 吉)	0	0																			3	藤田 怜	(門 拓)	137
95	井ノ口 維人	(本 郷)	3	3																			3	今井 翔太	(唐瀬原)	138
96	今村 泰雅	(妻ヶ丘)	0	0																			3	森 一颯	(祝 吉)	139
97	田沖 悠斗	(生 目)		3																			3	坂口 睦貴	(住 吉)	140
98	愛川 晃平	(財光寺)	3	3																			3	右田 秀太郎	(椎 葉)	141
99	山中 琉生	(高鍋東)	0	0																			3	前田 葉太郎	(大 淀)	142
100	伊藤 大河	(広 瀬)	3	2																			3	日高 颯来	(宮崎東)	143
101	宮下 天翔	(檜)		2																			3	益留 慎	(ピンポン港)	144
102	壹岐 類都	(大王谷学園)	3	3																			3	b y e		145
103	川衛 絢弥音	(東大宮)	3	3																			3	甲斐 康士朗	(高鍋東)	146
104	後田 凧士	(姫 城)	0	0																			3	松山 心大	(三 股)	147
105	大野 歩夢	(加 納)	1	2																			3	田中 温大	(檜)	148
106	堀田 悠広	(三 股)	3	0																			3	林 有成	(妻ヶ丘)	149
107	和木 隼人	(日南学園)	3	3																			3	石松 庚虎	(都城西)	150
108	畑中 颯介	(祝 吉)	3	3			2	0	3	0													3	原田 晃空	(生 目)	151
109	篠原 晴田	(妻ヶ丘)	1	0																			3	辰己 龍雅	(ORION)	152
110	上岡 蒼	(門 拓)	3	3																			3	菊川 善太郎	(大 塚)	153
111	濱川 憐共	(飯 野)	0	3																			3	川原 一輝	(大 淀)	154
112	宮田 悠弘	(KATSUOKA Jr.)	3	3																			3	岩崎 紘生	(安田卓絆友)	155
113	吉元 徳郁	(姫 城)	3	0																			3	森 舜音	(姫 城)	156
114			キ	キ																			3	白木 煌大	(財光寺)	157
115	増田 元気	(小松原)		3																			3	森山 隼	(小松原)	158
116	橋口 悠介	(大 淀)	3	1																			3	稲田 佳紀	(恒 富)	159
117	昇 柚凧	(宮崎東)	0	3																			3	小野 颯	(唐瀬原)	160
118	山元 蒼太	(唐瀬原)		1																			3	田中 稜也	(飯 野)	161
119	村田 凌麻	(財光寺)	3	3																			3	谷口 遥都	(祝 吉)	162
120	永友 雅隆	(小松原)	キ	0																			3	小出水 翔太	(広 瀬)	163
121	戸敷 大雅	(生 目)		3																			3	安田 蒼	(住 吉)	164
122	満嶋 勇翔	(三 股)	3	0																			3	鈴木 悠仁	(本 郷)	165
123	高橋 魁仁	(加 納)	0	2																			3	川越 煌大	(生 目)	166
124	中屋敷 瞭磨	(祝 吉)		3																			3	永野 勝啓	(野 尻)	167
125	日高 吏月	(赤江東)	1	3																			3	根井 鴻聡	(東大宮)	168
126	吉田 幸晟	(広 瀬)		3																			3	三輪 遙輝	(檜)	169
127	新垣 慶昇	(檜)		0																			3	鳥越 結斗	(都城西)	170
128	中村 望夢	(都城西)	キ	0																			3	西岡 泰希	(妻ヶ丘)	171
129	上岡 紘稀	(TEAM AKAMARU)	3	3																			3	中原 光	(三 股)	172

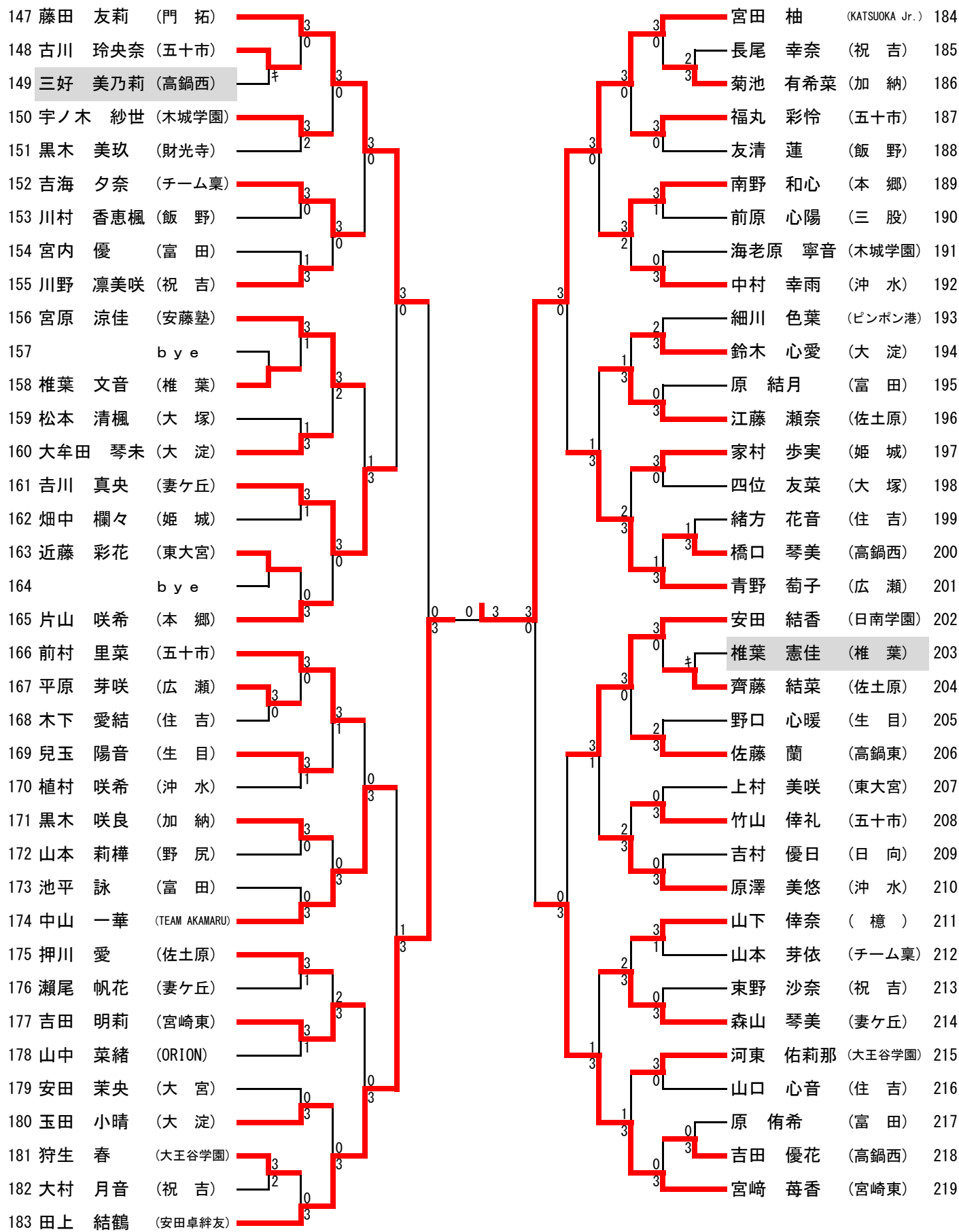
男子シングルス（3）

173	中島 輝	(三 股)															出水 凱惺	(KATSUOKA Jr.)	216
174	牧野 未来	(大王谷学園)															中田 和寿	(大王谷学園)	217
175	平原 侘地	(都城西)															小倉 大和	(財光寺)	218
176	米元 真	(加 納)															鈴木 颯人	(日 向)	219
177	清田 晃雅	(飯 野)															川越 幹太	(祝 吉)	220
178	前田 兼宗	(妻ヶ丘)															内野 陽平	(妻ヶ丘)	221
179	岸川 航大	(大 淀)															日高 晴太	(高鍋東)	222
180	福留 遼大	(祝 吉)															池部 優希	(生 目)	223
181	矢部 千寛	(生 目)															渡邊 了太	(大 淀)	224
182	渡邊 太晴	(住 吉)															大友 宇宙	(広 瀬)	225
183	川崎 拓真	(ORION)															太田尾 拓海	(小松原)	226
184	宮城 滝使	(ピンポン港)															稲田 真和	(木城学園)	227
185	稲用 光軌	(大 塚)															平部 航大	(住 吉)	228
186	山口 碧斗	(財光寺)															小堀 悠真	(檜)	229
187	岩切 稜阿	(本 郷)															井上 勇翔	(赤江東)	230
188	岩切 悠李	(宮崎東)															清武 優輝	(大 淀)	231
189	有蘭 孝太郎	(小松原)															福丸 維太	(本 郷)	232
190	齋藤 碧	(唐瀬原)															山下 蓮斗	(姫 城)	233
191	田中 優大	(檜)															岩切 正勝	(宮 崎)	234
192	喜島 空叶	(大 宮)															飯田 陵央	(三 股)	235
193	脇田 兜太郎	(広 瀬)															竹田 桜太良	(都城西)	236
194	菊池 悠人	(チーム稟)															木佐木 愛斗	(大 塚)	237
195	香妻 拓海	(三 股)															甲斐 雄大	(門 拓)	238
196	濱 龍信	(財光寺)															川野 悠登	(檜)	239
197	南崎 友希	(妻ヶ丘)															三角 大和	(唐瀬原)	240
198	馬渡 英虎	(住 吉)															黒木 勇斗	(大王谷学園)	241
199	野別 朔椰	(木城学園)															鹿田 留生	(姫 城)	242
200	久島 紀幸	(祝 吉)															川畑 桜陽	(祝 吉)	243
201	大峯 樟人	(都城西)															濱砂 空杜	(東大宮)	244
202	泉 優音	(高鍋東)															余村 凜来	(加 納)	245
203	松田 暖真	(唐瀬原)															久保田 晃瑠	(妻ヶ丘)	246
204	瀬尾 慶至	(東大宮)															宮原 陽向	(安藤塾)	247
205	甲斐 渉太	(加 納)															関本 逢希	(宮崎東)	248
206	押川 陽路	(檜)															安田 拓磨	(広 瀬)	249
207	山並 比呂	(宮崎東)															谷口 玄真	(飯 野)	250
208	黒木 彦輔	(恒 富)															中原 奏太	(生 目)	251
209	緒方 輝翠	(赤江東)															小山 劉徒	(都城西)	252
210	松原 稜樹	(小松原)															宮島 玄汰	(祝 吉)	253
211	齋藤 匠	(広 瀬)															山本 悠士	(椎 葉)	254
212	小八重 優樹	(本 郷)															荒武 結心	(小松原)	255
213	吉田 怜雄	(祝 吉)															小牧 優希斗	(三 股)	256
214	足立 稜	(生 目)															嶺石 真雄	(野 尻)	257
215	堀之内 貴徳	(姫 城)															片山 琉翔	(大 淀)	258

女子シングルス (2)

74	吉良 明莉 (ORION)	3		河崎 萌 (佐土原)	110
75	小池 華 (富田)	0	0	河野 透子 (財光寺)	111
76	間瀬田 璃音 (大宮)	3	3	中尾 悠華 (祝吉)	112
77	重原 杏莉 (住吉)	0	0	中村 詩音 (高鍋西)	113
78	川畑 陽和 (祝吉)	3	3	夏田 侑奈 (大淀)	114
79	前田 光璃 (東大宮)	3	0	都甲 花音 (五十市)	115
80	篠原 月 (木城学園)	0	0	黒木 ちとせ (チーム稟)	116
81	加藤 凜 (沖水)	0	3	竹下 真央 (住吉)	117
82	黒木 咲来 (安田卓絆友)	3	3	常盤 由奈 (沖水)	118
83	米田 遥陽 (加納)	3	2	菊池 歩楓 (大王谷学園)	119
84	荒倉 梨音 (大淀)	1	3	横山 仁花 (宮崎東)	120
85	長友 蒼生 (日向)	2	1	那須 晴美 (東大宮)	121
86	高岡 瑞希 (宮崎東)	3	3	松田 和佳奈 (日南学園)	122
87	齊藤 桃加 (佐土原)	3	2	石倉 歩実 (大宮)	123
88	細川 千洋 (五十市)	2	3	西 星来 (富田)	124
89	東 優季奈 (姫城)	3	0	田中 初奈 (本郷)	125
90	寄田 千尋 (広瀬)	0	3	藤原 美波 (櫛)	126
91	坂本 凜 (三股)	3	0	藤井 美子 (妻ヶ丘)	127
92	郡司 明日咲 (スマイルTC)	3	0	大霧 芽生 (生目)	128
93	大野 詩織 (ピンポン港)	0	3	深瀬 舞衣 (チーム稟)	129
94	出水 柚葵 (妻ヶ丘)	3	0	栗原 朱里 (東大宮)	130
95	萩野 羽奏 (沖水)	0	0	谷口 愛優 (沖水)	131
96	大山 紗弥 (本郷)	3	3	濱本 唯奈 (富田)	132
97	松永 夕凜 (富田)	0	0	柳本 葉那 (広瀬)	133
98	椎葉 光珠 (椎葉)	3	3	長沼 愛莉 (大塚)	134
99	日高 磨優 (大塚)	0	1	稲留 沙紀 (五十市)	135
100	松山 ちひろ (大淀)	3	3	bye	136
101	柄本 愛花 (祝吉)	3	0	前田 美羽 (野尻)	137
102	三輪 穂乃花 (チーム稟)	0	1	蒲嶋 心和 (高鍋西)	138
103	柏木 彩花 (生目)	0	3	向井 ころろ (祝吉)	139
104	三島 海愛瑠 (佐土原)	3	3	上岡 侑季 (TEAM AKAMARU)	140
105	富山 愛蘭 (五十市)	3	1	東元 愛実 (妻ヶ丘)	141
106	太田 佳歩 (住吉)	0	3	漆尾 愛華 (飯野)	142
107	池田 葉月 (門拓)	3	3	黒木 幸実 (木城学園)	143
108	黒田 莓花 (広瀬)	0	1	矢野 妃成子 (高鍋東)	144
109	黒木 花菜子 (高鍋西)	3	3	乙丸 花梨 (姫城)	145
				田嶋 花奏 (門拓)	146

女子シングルス（3）



女子シングルス (4)

