

令和6年度 宮崎県高等学校総合体育大会 第77回卓球競技優勝

令和6年5月25日(土)～28日(火)
会場：宮崎市総合体育館

【学校対抗】

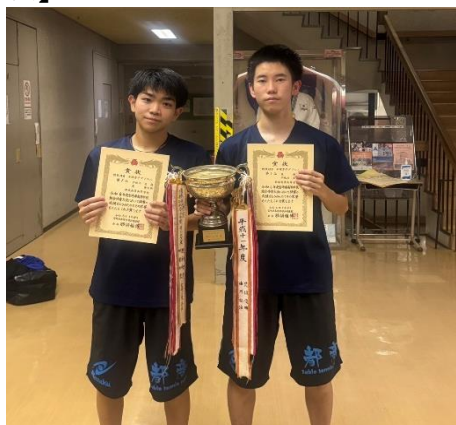


男子優勝: 都城商業 (7回目2回連続優勝)



女子優勝: 日南学園 (33回目30連続優勝)

【ダブルス】



男子優勝: 宇地泊・東組 (都城商業)



女子優勝: 刀根・宮國組 (日南学園)

【シングルス】



男子優勝: 宇地泊 友陽 (都城商業)



女子優勝: 宮國 由梨乃 (日南学園)

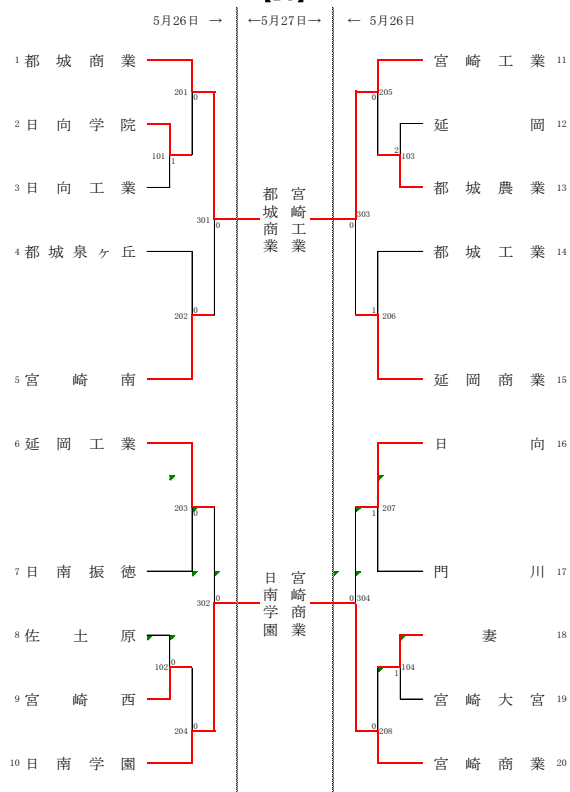
【男子学校対抗 決勝リーグ】

	学校名	都城商業	日南学園	宮崎工業	宮崎商業	勝	敗	順位
A	都城商業		3-0	3-2	3-0	3	0	1
B	日南学園	0-3		3-1	3-2	2	1	2
C	宮崎工業	2-3	1-3		0-3	0	3	4
D	宮崎商業	0-3	2-3	3-0		1	2	3

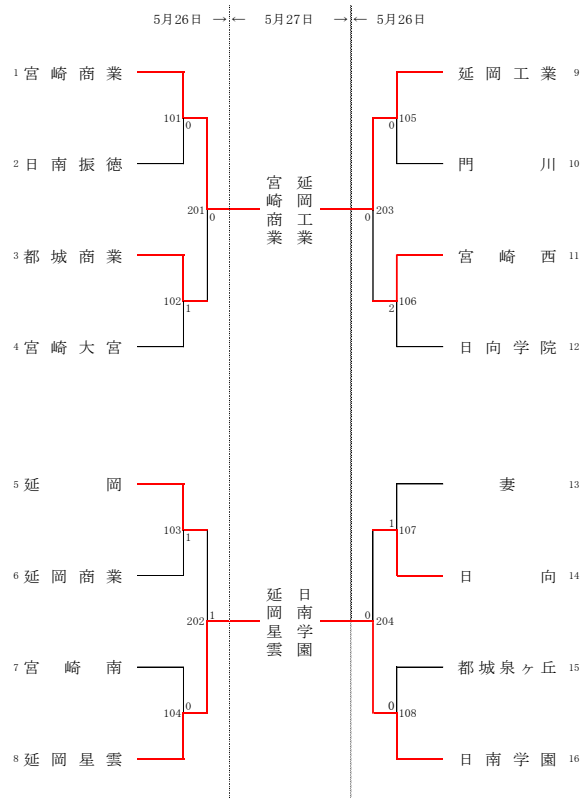
【女子学校対抗 決勝リーグ】

	学校名	宮崎商業	延岡星雲	延岡工業	日南学園	勝	敗	順位
A	宮崎商業		3-0	3-2	1-3	2	1	2
B	延岡星雲	0-3		0-3	0-3	0	3	4
C	延岡工業	2-3	3-0		0-3	1	2	3
D	日南学園	3-1	3-0	3-0		3	0	1

男子学校対抗
【BT】



女子学校対抗
【GT】



【男子シングルス 決勝リーグ】

A	選手名	宇地泊	久保田	河野	宮窪	勝	敗	順位
1	宇地泊 友陽 (都城商業)		3-1	3-0	3-2	3	0	1
2	久保田 芭玖斗 (都城商業)	1-3		3-2	1-3	1	2	3
3	河野 継雄 (宮崎商業)	0-3	2-3		1-3	0	3	4
4	宮窪 啓志 (都城商業)	2-3	3-1	3-1		2	1	2

B	選手名	小野田	中原	飛松	東	勝	敗	順位
1	小野田 瑛太 (日南学園)		3-2	0-3	2-3	1	2	4
2	中原 太陽 (都城商業)	2-3		3-2	1-3	1	2	3
3	飛松 幹汰 (都城商業)	3-0	2-3		0-3	1	2	2
4	東 蓮太郎 (都城商業)	3-2	3-1	3-0		3	0	1

【男子シングルス順位決定戦】

<< 1・2位決定戦 >>

A1	優勝 (全国・九州大会) 宇地泊 友陽 (都城商業)	3	11 - 7 11 - 7 12 - 14 5 - 11 11 - 7	2	2位 (全国・九州大会) 東 蓮太郎 (都城商業)	B1
----	----------------------------------	---	---	---	---------------------------------	----

<< 3・4位決定戦 >>

A2	3位 (全国・九州大会) 宮窪 啓志 (都城商業)	3	11 - 6 7 - 11 11 - 9 13 - 11 -	1	4位 (全国・九州大会) 飛松 幹汰 (都城商業)	B2
----	---------------------------------	---	--	---	---------------------------------	----

<< 5・6位決定戦 >>

A3	6位 久保田 芭玖斗 (都城商業)	1	13 - 11 7 - 11 5 - 11 5 - 11 -	3	5位 (九州大会) 中原 太陽 (都城商業)	B3
----	-------------------------	---	--	---	------------------------------	----

【女子シングルス 決勝リーグ】

A	選手名	宮 國	石	片 山	可 知	勝	敗	順位
1	宮 國 由 梨 乃 (日南学園)		3-0	3-0	3-0	3	0	1
2	石 雨 鷲 (日南学園)	0-3		3-0	3-1	2	1	2
3	片 山 愛 理 (宮崎商業)	0-3	0-3		2-3	0	3	4
4	可 知 和 (日南学園)	0-3	1-3	3-2		1	2	3

B	選手名	新 井	中 村	矢 野	刀 根	勝	敗	順位
1	新 井 天 徠 (日南学園)		3-2	3-0	3-1	3	0	1
2	中 村 乙 葉 (宮崎商業)	2-3		3-0	2-3	1	2	3
3	矢 野 有 希 子 (宮崎商業)	0-3	0-3		2-3	0	3	4
4	刀 根 楓 (日南学園)	1-3	3-2	3-2		2	1	2

【女子シングルス順位決定戦】

<< 1・2位決定戦 >>

A1	優勝 (全国・九州大会) 宮 國 由 梨 乃 (日南学園)	3	12 - 10 10 - 12 11 - 3 11 - 9 -	1	2位 (全国・九州大会) 新 井 天 徠 (日南学園)	B1
----	-------------------------------------	---	---	---	-----------------------------------	----

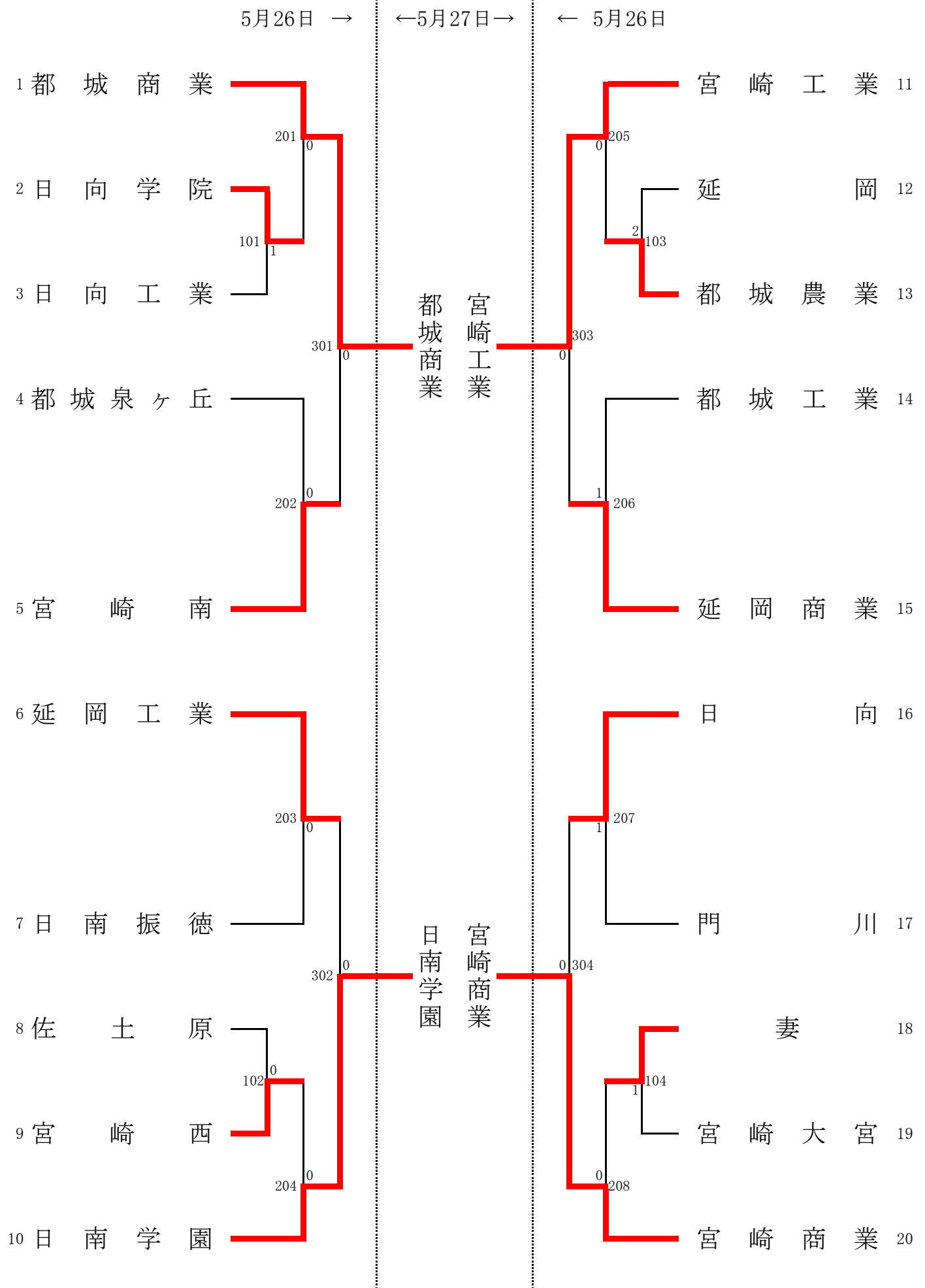
<< 3・4位決定戦 >>

A2	3位 (全国・九州大会) 石 雨 鷲 (日南学園)	3	11 - 5 11 - 5 10 - 12 11 - 8 -	1	4位 (全国・九州大会) 刀 根 楓 (日南学園)	B2
----	---------------------------------	---	--	---	---------------------------------	----

<< 5・6位決定戦 >>

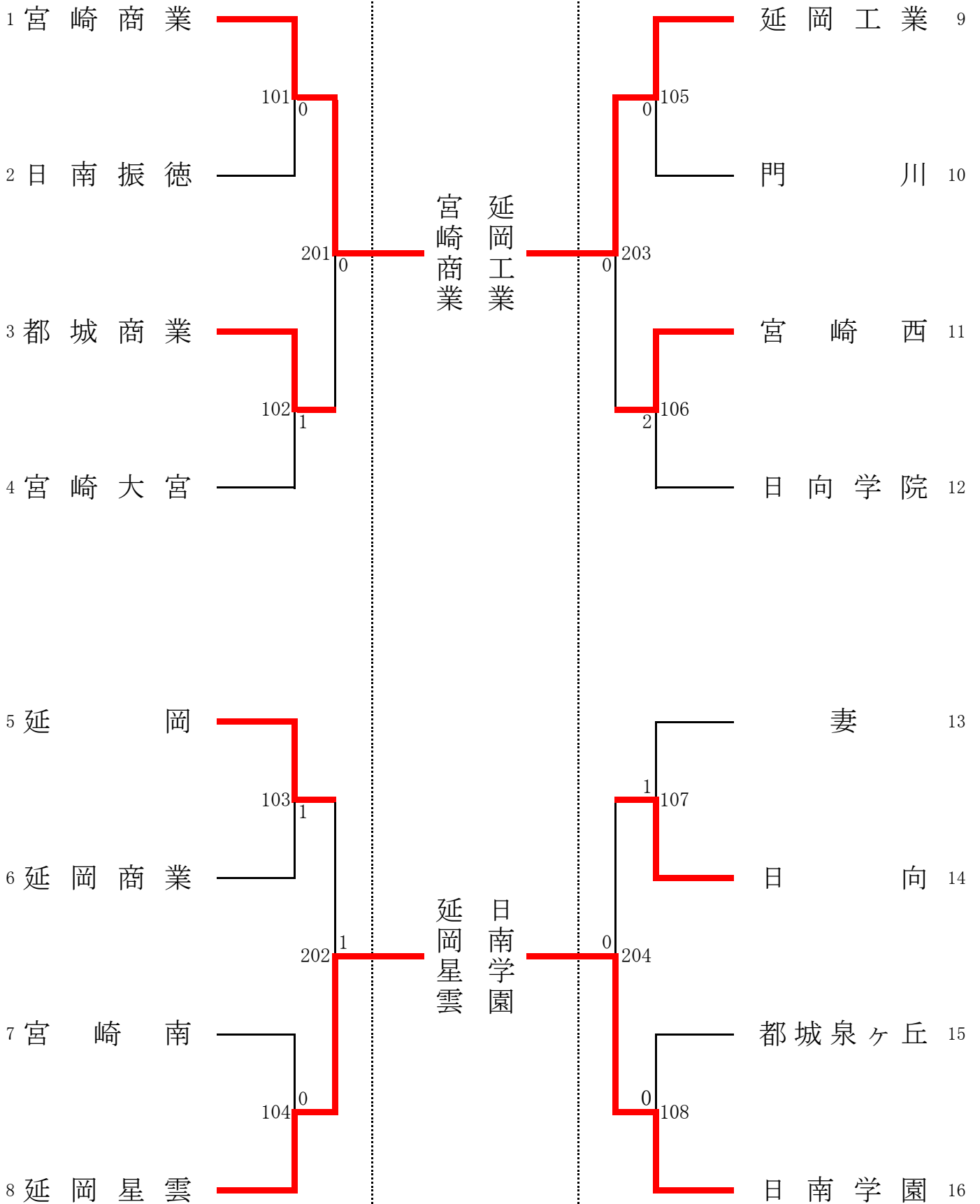
A3	6位 可 知 和 (日南学園)	0	8 - 11 3 - 11 6 - 11 - -	3	5位 (九州大会) 中 村 乙 葉 (宮崎商業)	B3
----	-----------------------	---	--------------------------------------	---	--------------------------------	----

男子学校対抗 【BT】



女子学校对抗 【GT】

5月26日 ← 5月27日 → ← 5月26日



男子シングルス 【BS1】

5月27日→

← 5月28日 →

←5月27日

順位	選手名 (所属)	5月27日	5月28日	5月27日	順位	選手名 (所属)
1	宇地泊 友陽 (都城商業 : 3)	201	0	209	中島 匠 (日南学園 : 2)	23
2	那須 翔伍 (日向 : 2)	101	0	107	黒木 翔斗 (日南振徳 : 1)	24
3	岩井 彩築 (宮崎大宮 : 3)	301	0	305	畦原 鳳雅 (日向工業 : 1)	25
4	脇坂 幸士朗 (宮崎南 : 3)	202	1	210	吉田 竜翔 (日向 : 3)	26
5	岩崎 亘佑 (高鍋農業 : 2)	401	0	403	前田 恭吾 (宮崎大宮 : 2)	27
6	堀田 怜央 (都城農業 : 3)	203	0	211	橋口 千紘 (宮崎西 : 2)	28
7	瀬戸口 蒼真 (佐土原 : 2)	102	2	108	bye	29
8	瀬戸口 陽音 (日南学園 : 1)	302	2	306	福井 秀太 (宮崎南 : 3)	30
9	土谷 翔太 (延岡工業 : 2)	103	0	109	猪股 勇輝彦 (宮崎商業 : 1)	31
10	一瀬 結貴 (延岡商業 : 3)	204	0	212	山口 真拓 (日向学院 : 2)	32
11	早風 吏温 (日南振徳 : 2)	501	1	502	藤井 颯人 (延岡商業 : 3)	33
12	池下 桃太郎 (宮崎商業 : 2)	205	0	213	工藤 愛斗 (都城工業 : 2)	34
13	稲付 蒼磨 (都城東 : 1)	104	0	110	阿部 寛一朗 (宮崎工業 : 2)	35
14	新名 大志 (門川 : 2)	303	0	307	西田 佳悟 (都城農業 : 3)	36
15	下東 裕弥 (日向学院 : 3)	105	0	111	岩切 翔 (延岡 : 3)	37
16	bye	206	0	214	bye	38
17	篠原 莉斗 (妻 : 3)	402	0	404	筒井 悠仁 (都城泉ヶ丘 : 2)	39
18	川村 愁真 (日向工業 : 3)	207	0	215	安藤 大晟 (宮崎農業 : 3)	40
19	榊野 希星 (延岡 : 3)	304	0	308	戸村 皓星 (延岡工業 : 3)	41
20	澄川 将大 (宮崎西 : 2)	106	0	112	鈴木 星那 (妻 : 3)	42
21	岸 直人 (都城泉ヶ丘 : 2)	208	0	216	松葉 悠空 (門川 : 2)	43
22	中村 叶夢 (宮崎工業 : 3)				久保田 芭玖斗 (都城商業 : 1)	44

男子シングルス 【BS2】

5月27日→

← 5月28日 →

←5月27日

順位	選手名 (所属)	5月27日	5月28日	5月27日	順位	選手名 (所属)
45	河野 継雄 (宮崎商業:2)	217	0	225	67	日高 陽太 (宮崎工業:3)
46	井上 知哉 (宮崎南:3)	113	0	119	68	三輪 亮太郎 (延岡工業:3)
47	西山 隼翔 (日南振徳:2)	309	0	313	69	加藤 拓真 (妻:2)
48	児玉 穂紀 (延岡商業:3)	218	1	226	70	森園 隆世 (都城泉ヶ丘:1)
49	荒尾 康智 (都城東:1)	405	0	407	71	藤木 蒼 (宮崎西:3)
50	北原 丈 (佐土原:3)	219	キ	227	72	倉岡 蓮 (都城農業:3)
51	梅田 晃輔 (宮崎工業:2)	114	1	bye	73	
52	山崎 晃文 (都城泉ヶ丘:1)	310	2	314	74	宮本 蒼空 (宮崎商業:3)
53	松野 寛大 (都城農業:3)	115	0	121	75	黒川 阿蓮 (日向学院:2)
54	佐藤 大将 (門川:2)	220	0	228	76	出水 晴貴 (都城工業:1)
55	甲斐 瑞季 (延岡工業:3)	503	2	504	77	柳田 伶 (延岡:3)
56	海野 悠真 (宮崎大宮:3)	221	1	229	78	春野 佑成 (宮崎南:3)
57	竹井 海心 (日向工業:2)	116	1	122	79	那須 悠人 (日南学園:1)
58	船山 輝 (日向:2)	311	0	315	80	河野 颯翔 (門川:2)
59	川畑 遙輝 (都城工業:3)	117	0	123	81	橋本 暁弥 (宮崎大宮:2)
60	bye	222	0	230	82	黒木 聖矢 (日南振徳:3)
61	和木 隆志 (日南学園:3)	406	2	408	83	植野 佳晃 (日向:3)
62	池田 仁太 (妻:2)	223	1	231	84	森田 拓也 (延岡商業:3)
63	住吉 遥斗 (宮崎西:3)	312	0	316	85	池田 愛斗 (延岡星雲:1)
64	川添 颯介 (延岡:1)	118	0	124	86	新田 葵 (日向工業:1)
65	清水 陸翔 (日向学院:2)	224	0	232	87	岩本 颯大朗 (佐土原:3)
66	猪ノ元 雅哉 (都城商業:2)				88	宮窪 啓志 (都城商業:2)

男子シングルス 【BS3】

5月27日 → ← 5月28日 → ← 5月27日

順位	選手名 (所属)	5月27日	5月28日	5月27日	順位	選手名 (所属)
89	小野田 瑛 太 (日南学園 : 3)	233	0	241		釘 元 唯 綺 (宮崎商業 : 3) 111
90	有 田 葦 絆 (日向 : 2)	125	0	131		小 松 珀 (日向学院 : 1) 112
91	日 高 大 樹 (宮崎農業 : 3)	キ 317	0	2		吉 田 悠 人 (宮崎大宮 : 3) 113
92	後 藤 暖 和 (都城泉ヶ丘 : 1)	234	2	2		山 下 稜 太 (延岡商業 : 2) 114
93	迫 井 楓 真 (宮崎大宮 : 2)	2	409	2		田 中 悠 貴 (都城泉ヶ丘 : 3) 115
94	佐 藤 玄 基 (日向学院 : 3)	235	0	0		久 保 田 裕 貴 (宮崎工業 : 3) 116
95	小 牧 修 斗 (宮崎商業 : 2)	126	0	0		bye 117
96	壹 岐 洸 太 (日南振徳 : 3)	0	318	2		長 友 琥 珀 (妻 : 2) 118
97	上 田 和 輝 (佐土原 : 3)	127	2	0		坂 本 暖 幸 (聖心ウルスラ : 2) 119
98	山 崎 貴 大 (都城工業 : 3)	236	0	0		長 野 奏 太 (日向工業 : 1) 120
99	地 神 玄 人 (延岡工業 : 3)	0	505	0		岡 部 薫 (宮崎西 : 2) 121
100	持 永 倫 太 郎 (都城農業 : 3)	237	0	0		甲 斐 健 太 (日向 : 2) 122
101	戸 上 龍 志 (日向工業 : 2)	128	2	2		大 谷 啓 太 (門川 : 3) 123
102	田 中 光 太 郎 (宮崎西 : 3)	0	319	1		肥 田 健 吾 (日南 : 2) 124
103	池 田 倫 希 (延岡商業 : 1)	129	0	0		佐 藤 颯 音 (延岡 : 1) 125
104	bye	238	1	0		田 中 瑛 都 (日南振徳 : 2) 126
105	五 味 伸 稀 (宮崎南 : 3)	0	410	0		佐 藤 大 洋 (延岡工業 : 3) 127
106	米 澤 宗 佑 (延岡 : 1)	239	0	0		亀 田 拓 海 (都城工業 : 3) 128
107	黒 木 統 満 (門川 : 2)	0	320	0		松 永 満 彦 (宮崎南 : 3) 129
108	春 野 暁 成 (宮崎工業 : 2)	130	0	0		齋 藤 晴 輝 (佐土原 : 3) 130
109	生 島 和 児 (妻 : 3)	0	240	2		瀬 尾 遥 斗 (都城農業 : 3) 131
110	南 颯 哉 (都城商業 : 3)	2	0	0		中 原 太 陽 (都城商業 : 3) 132

男子シングルス 【BS4】

5月27日 → ← 5月28日 → ← 5月27日

順位	選手名	所属	5月27日	5月28日	5月27日	順位	選手名	所属
133	高木 凪	(宮崎工業:3)	249	0	257	155	藤元 碧	(宮崎西:2)
134	甲斐 颯太	(延岡工業:3)	137	0	143	156	妹尾 健人	(門川:2)
135	長友 優真	(宮崎南:3)	325	0	329	157	上鶴 歩	(都城工業:1)
136	園田 悠月	(日向:3)	250	0	258	158	山口 蒼天	(日向:2)
137	齋藤 颯真	(門川:3)	413	0	415	159	富田 純一郎	(日南振徳:3)
138	小牧 秀彰	(宮崎大宮:2)	251	0	259	160	菊池 新	(宮崎工業:1)
139	bye		138	0	144	161	bye	
140	小池 将貴	(都城農業:3)	326	1	330	162	矢野 徳斗	(宮崎大宮:2)
141	濱口 泰一	(日向学院:2)	139	1	145	163	吉國 翔太	(都城泉ヶ丘:1)
142	武田 權地	(宮崎西:3)	252	0	260	164	花房 悠斗	(日向学院:2)
143	原田 大聖	(妻:3)	507	0	508	165	豊崎 雅也	(延岡商業:2)
144	江藤 楓翔	(宮崎商業:2)	253	0	261	166	河野 永	(日南学園:1)
145	有村 洸大	(都城東:1)	140	0	146	167	大八 兎広太	(宮崎商業:3)
146	坂本 掛那大	(延岡星雲:1)	327	0	331	168	齊藤 瑞己	(佐土原:2)
147	吉村 龍麒	(日南振徳:3)	141	0	147	169	野崎 幸	(都城農業:3)
148	bye		254	0	262	170	日高 凌太郎	(妻:3)
149	羽田野 幸士朗	(延岡:1)	414	0	416	171	荒川 溜空	(宮崎南:3)
150	飯干涉 輝	(都城工業:3)	255	0	263	172	甲斐 陽翔	(日向工業:2)
151	巢立 大智	(日南学園:1)	328	0	332	173	花村 雄幸	(宮崎農業:3)
152	上西 慶徳	(都城泉ヶ丘:1)	142	キ	148	174	佐野 爽大	(延岡工業:2)
153	武田 一天	(高鍋農業:2)	256	0	264	175	日高 将太郎	(延岡:1)
154	飛松 幹汰	(都城商業:1)				176	東 蓮太朗	(都城商業:3)

女子シングルス 【GS1】

5月27日 → - 5月28日 - ← 5月27日

順位	選手名 (所属)	5月27日	5月28日	5月27日	順位	選手名 (所属)
1	宮國 由梨乃 (日南学園:2)	2010	0	2050	15	石 雨 鷺 (日南学園:1)
2	条 田 千 春 (門 川:1)	1010	0	1070	16	大 山 は な (宮 崎 南:2)
3	藪 押 紗 彩 (宮 崎 大 宮:1)	3010	0	3030	17	遠 藤 結 愛 (日 向:1)
4	山 口 実 桜 (延 岡 星 雲:2)	1020	0	1080	18	川 添 日 和 (小 林 秀 峰:3)
5	有 田 千 夏 (日 向 学 院:2)	2022	2	2060	19	黒 木 菜 々 心 (門 川:2)
6	吉 岡 柚 月 (都 城 商 業:1)	1030	0	1090	20	bye
7	重 永 静 空 (妻 :3)	4010	0	4021	21	倉 本 結 菜 (宮 崎 商 業:2)
8	川 崎 千 夏 (延 岡 商 業:3)	1040	0	1100	22	椎 葉 結 菜 (延 岡:2)
9	bye	2030	0	2072	23	森 美 月 (日 南:3)
10	黒 木 垂 恋 (日 向:2)	1052	2	1110	24	川 崎 琉 以 (宮 崎 大 宮:2)
11	浅 野 花 純 (都 城 泉ヶ丘:3)	3020	0	3041	25	原 幸 海 (日 向 学 院:3)
12	朝 比 奈 未 夢 (宮 崎 西:3)	1062	2	1120	26	日 高 愛 梨 (日 南 振 徳:3)
13	曾 我 部 陽 彩 (延 岡:1)	2040	0	2080	27	長 沼 紗 (宮 崎 西:2)
14	重 田 弥 子 (宮 崎 商 業:2)				28	藤 本 苺 花 (延 岡 工 業:3)

女子シングルス 【GS2】

5月27日 → - 5月28日 - ← 5月27日

順位	選手名 (所属)	5月27日	5月28日	5月27日	順位	選手名 (所属)
29	片山 愛理 (宮崎商業:3)	209	1	213	43	栗栖 里琉 (宮崎商業:3)
30	益田 明依 (都城農業:2)	113	0	119	44	林田 好花 (日向:2)
31	森西 美優 (都城泉ヶ丘:1)				45	平郡 未結 (宮崎西:2)
32	水本 晴佳 (日南振徳:3)	114	0	120	46	松田 美桜 (延岡:3)
33	三樹 留衣 (門川:1)	210	0	214	47	大谷 朱里 (宮崎南:3)
34	三輪 真咲 (宮崎大宮:2)	115	0	121	48	bye
35	吉菌 彩乃 (延岡:3)				49	鹿田 采良 (都城泉ヶ丘:3)
36	甲斐 美咲季 (延岡星雲:2)	116	0	122	50	清田 果夢 (門川:2)
37	bye				51	長田 茉理香 (宮崎大宮:3)
38	花岡 聖歌 (宮崎西:2)	117	0	123	52	土井 礼羅 (聖心ウルスラ:2)
39	齊田 弘美 (日南学園:1)				53	日吉 七果 (延岡工業:1)
40	石崎 優心 (妻:3)	118	0	124	54	松田 結羽 (日向学院:1)
41	宮崎 胡花 (日向学院:1)	212	0	216	55	金丸 結空 (延岡商業:3)
42	永吉 柚結 (都城商業:2)				56	可知 和 (日南学園:2)

女子シングルス 【GS3】

5月27日 → - 5月28日 - ← 5月27日

順位	選手名 (所属)	5月27日	5月28日	5月27日	順位	選手名 (所属)	得点
57	新井天徠 (日南学園:3)	217	0	0	71	吉村星七 (延岡星雲:2)	71
58	鮫島愛里 (日向学院:1)	125	1	1	72	坂口夏寧 (宮崎西:3)	72
59	木村歌乃 (日南振徳:3)				73	中村夏菜 (都城農業:3)	73
60	西田菜桜 (延岡:1)	126	1	1	74	内村美月 (日南学園:1)	74
61	天野玖瑠美 (宮崎大宮:1)	218	0	2	75	谷岡杏々 (門川:1)	75
62	金子未来 (日向:1)	127	0		76	bye	76
63	黒田芽生 (宮崎商業:2)				77	内田陽菜 (延岡:2)	77
64	高岡依緒里 (宮崎西:2)	128		0	78	日高美瑚 (日向:3)	78
65	bye				79	小川夏月海 (日向学院:3)	79
66	川越空 (門川:3)	129	1	2	80	廣滝佳蓮 (宮崎大宮:2)	80
67	大浦史栞 (都城泉ヶ丘:3)	310	0	0	81	穴井爽華 (都城商業:1)	81
68	木佐貫実優 (宮崎南:3)	130	0	0	82	黒木菜々美 (妻:2)	82
69	佐藤爱美 (聖心ウルスラ:2)	220	0	0	83	黒木姫花 (延岡商業:3)	83
70	日吉結香 (延岡工業:2)				84	中村乙葉 (宮崎商業:3)	84

女子シングルス 【GS4】

5月27日→ - 5月28日 - ←5月27日

順位	選手名 (所属)	5月27日	5月28日	5月27日	順位	選手名 (所属)	ポイント
85	矢野 有希子 (宮崎商業:3)	225	0	229		岡田 葵 (延岡:2)	99
86	濱 砂 亜 優 (日向学院:1)	137	0	143		柏木 唯花 (宮崎西:3)	100
87	土井 満ちる (聖心ウルスラ:3)					長谷場 真央 (都城泉ヶ丘:2)	101
88	重黒木 和奏 (延岡工業:2)	138	2	144		塩月 彩花 (妻:3)	102
89	甲斐 さくら (門川:3)	226	0	230		老岐 怜美 (日向:2)	103
90	藤本 董 (日向:2)	139	0	145		bye	104
91	長倉 由依 (都城泉ヶ丘:2)					木脇 紬久美 (都城商業:2)	105
92	川越 日夏莉 (宮崎大宮:2)	140	0	146		山本 夢乃 (延岡商業:2)	106
93	bye					田籠 美香 (宮崎南:3)	107
94	太田尾 南花 (延岡:2)	141	0	147		今村 沙耶 (門川:1)	108
95	西倉 叶子 (日南学園:1)					松迫 由倭 (宮崎商業:1)	109
96	吉田 芙佐子 (宮崎西:3)	142	0	148		中原 優樹乃 (宮崎大宮:1)	110
97	福元 月渚 (妻:3)	228	0	232		一瀬 陽菜 (延岡工業:2)	111
98	椎葉 蘭 (延岡星雲:3)					刀根 楓 (日南学園:2)	112

【男子ダブルス決勝リーグ】

	選手名	宇地泊・東	小野田・中島	釘元・河野	猪ノ元・宮窪	勝	負	順位
1	宇地泊 友陽 東 蓮太朗 (都城商業)		11 - 5 7 - 11 3 11 - 9 1 11 - 9 -	11 - 8 11 - 9 3 9 - 11 1 11 - 2 -	12 - 10 5 - 11 3 11 - 7 1 11 - 3 -	3	0	1
21	小野田 瑛太 中島 匠 (日南学園)	5 - 11 11 - 7 1 9 - 11 3 9 - 11 -		11 - 7 11 - 7 3 8 - 11 1 11 - 6 -	11 - 5 14 - 12 3 11 - 8 0 - -	2	1	2
41	釘元 唯綺 河野 継雄 (宮崎商業)	8 - 11 9 - 11 1 11 - 9 3 2 - 11 -	7 - 11 7 - 11 1 11 - 8 3 6 - 11 -		11 - 8 4 - 11 3 14 - 12 2 7 - 11 11 - 6	1	2	3
80	猪ノ元 雅哉 宮窪 啓志 (都城商業)	10 - 12 11 - 5 1 7 - 11 3 3 - 11 -	5 - 11 12 - 14 0 8 - 11 3 - -	8 - 11 11 - 4 2 12 - 14 3 11 - 7 6 - 11		0	3	4

【女子ダブルス 決勝リーグ】

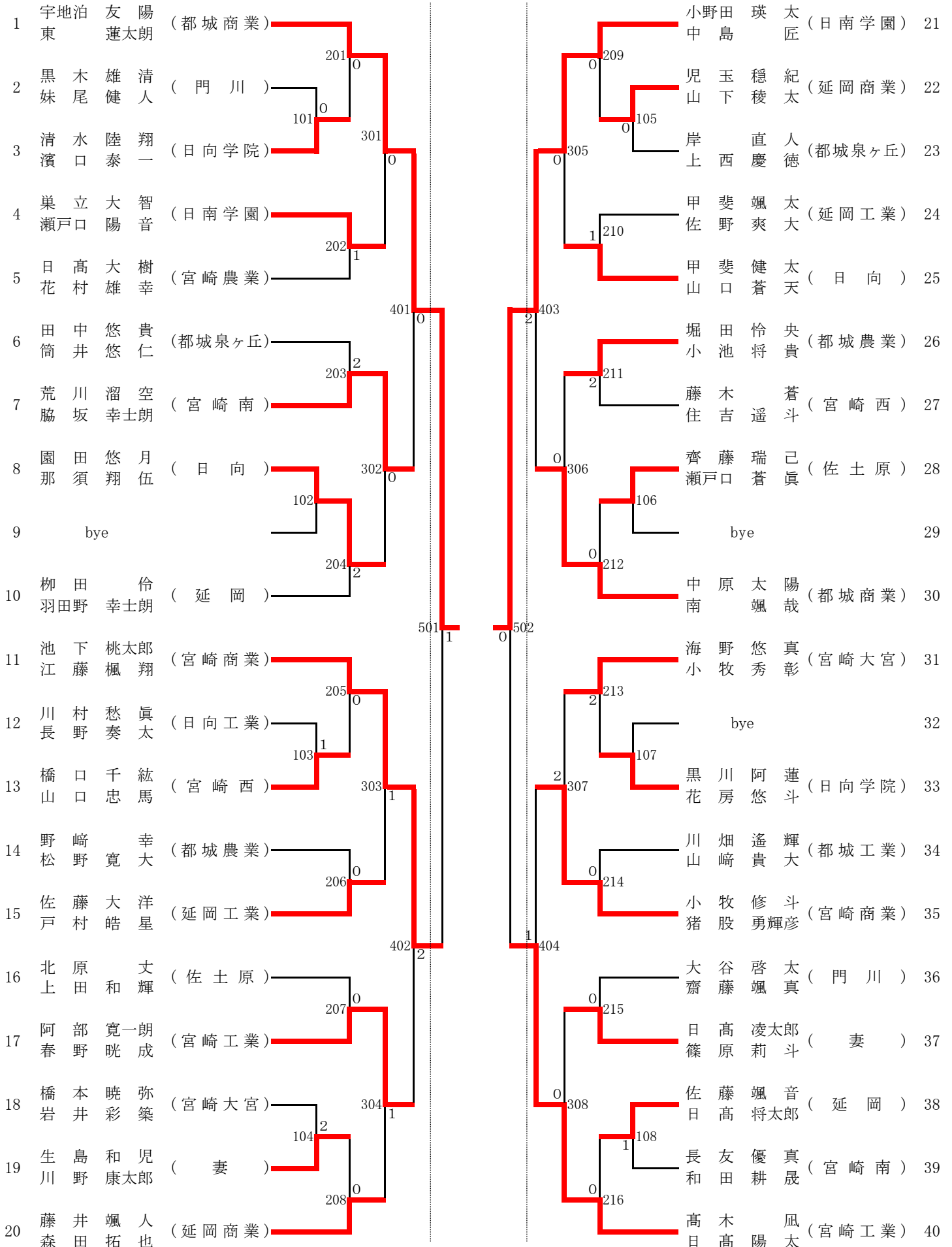
	選手名	中村・片山	藤本・日吉	矢野・栗栖	刀根・宮國	勝	負	順位
1	中村 乙葉 片山 愛理 (宮崎商業)		4 - 11 10 - 12 3 12 - 10 2 11 - 7 11 - 7	11 - 4 11 - 6 3 11 - 8 0 - -	6 - 11 6 - 11 0 4 - 11 3 - -	2	1	2
26	藤本 苺花 日吉 結香 (延岡工業)	11 - 4 12 - 10 2 10 - 12 3 7 - 11 7 - 11		8 - 11 11 - 4 3 8 - 11 2 11 - 6 13 - 11	7 - 11 7 - 11 0 1 - 11 3 - -	1	2	3
34	矢野 有希子 栗栖 里琉 (宮崎商業)	4 - 11 6 - 11 0 8 - 11 3 - -	11 - 8 4 - 11 2 11 - 8 3 6 - 11 11 - 13		3 - 11 5 - 11 0 10 - 12 3 - -	0	3	4
52	刀根 楓 宮國 由梨乃 (日南学園)	11 - 6 11 - 6 3 11 - 4 0 - -	11 - 7 11 - 7 3 11 - 1 0 - -	11 - 3 11 - 5 3 12 - 10 0 - -		3	0	1

男子ダブルス 【BD1】

5月25日→

←5月26日→

←5月25日

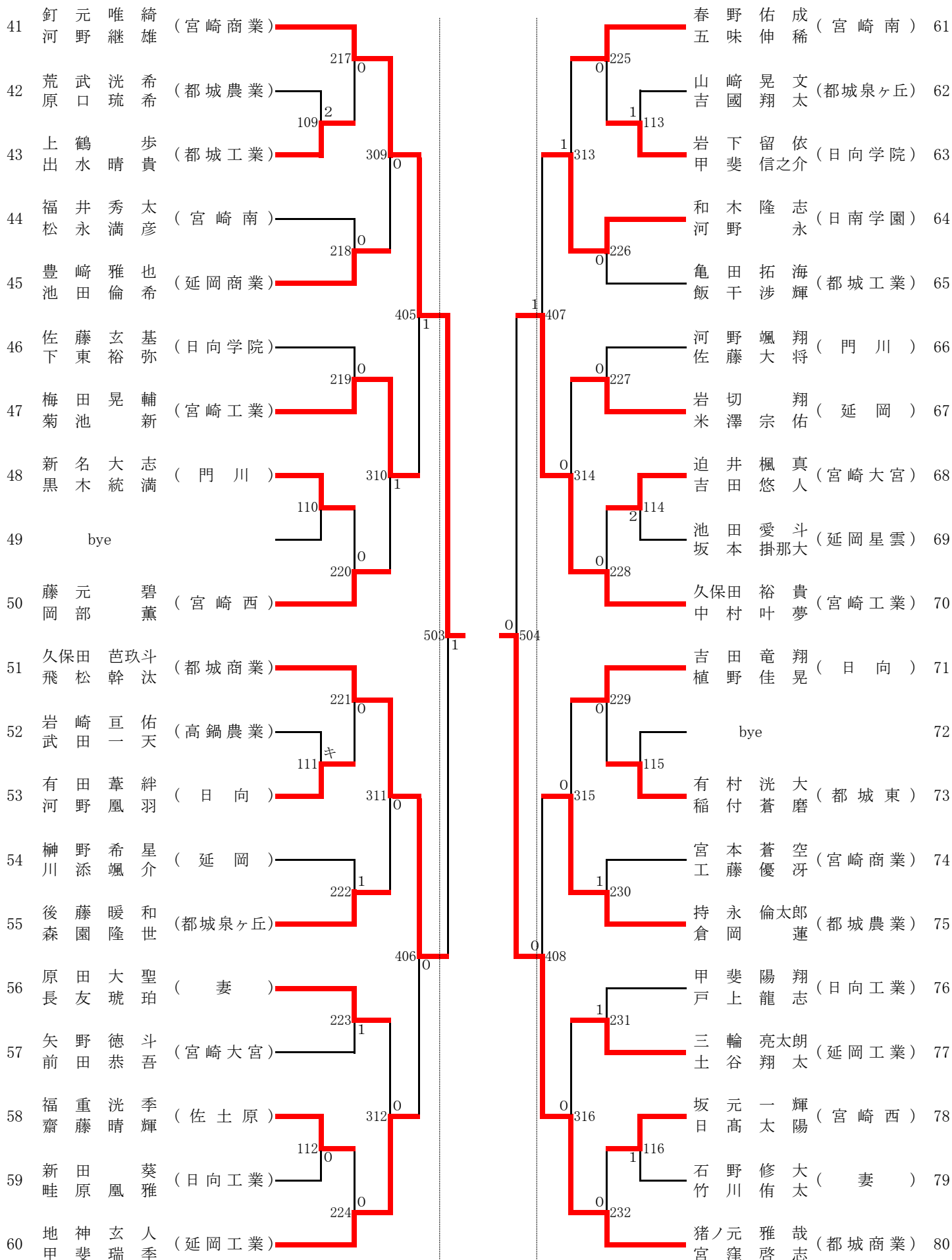


男子ダブルス 【BD2】

5月25日→

←5月26日→

←5月25日



女子ダブルス 【GD1】

5月25日 → ← 5月26日 → ← 5月25日

Round	Player 1	Player 2	Team	Score	Player 1	Player 2	Team	Score
1	中村 乙葉 (宮崎商業)	片山 愛理	(宮崎商業)	201-0	椎葉 蘭 (延岡星雲)	吉村 星七	(延岡星雲)	14
2	今村 沙耶 (門川)	糸田 千春	(門川)	101-0	bye			15
3	金丸 結空 (延岡商業)	黒木 姫花	(延岡商業)	301-0	小川 夏月海 (日向学院)	宮崎 胡花	(日向学院)	16
4	浅野 花純 (都城泉ヶ丘)	森西 美優	(都城泉ヶ丘)	102-0	藤本 堇 (日向)	林田 好花	(日向)	17
5	土井 満ちる (聖心ウルスラ)	佐藤 愛美	(聖心ウルスラ)	202-2	長沼 紗 (宮崎西)	花岡 聖歌	(宮崎西)	18
6	bye			103	新井 天侑 (日南学園)	西倉 叶子	(日南学園)	19
7	柏木 唯花 (宮崎西)	高岡 依緒里	(宮崎西)	401-1	長田 茉理香 (宮崎大宮)	川越 日夏莉	(宮崎大宮)	20
8	可知 和菜 (日南学園)	出水 心菜	(日南学園)	203-0	bye			21
9	遠藤 結愛 (日向)	金子 未来	(日向)	104-0	重田 弥子 (宮崎商業)	松迫 由倭	(宮崎商業)	22
10	中村 夏菜 (都城農業)	益田 明依	(都城農業)	302-0	松田 美桜 (延岡)	太田尾 美南	(延岡)	23
11	三輪 真咲 (宮崎大宮)	藪押 紗彩	(宮崎大宮)	105-1	黒木 菜々心 (門川)	清田 果夢	(門川)	24
12	穴井 爽華 (都城商業)	吉岡 柚月	(都城商業)	204-1	田籠 美香 (宮崎南)	大山 はな	(宮崎南)	25
13	吉内 彩乃 (延岡)	田陽 乃菜	(延岡)		藤本 花 (延岡工業)	日吉 結香	(延岡工業)	26

女子ダブルス 【GD 2】

5月25日 → ← 5月26日 → ← 5月25日

