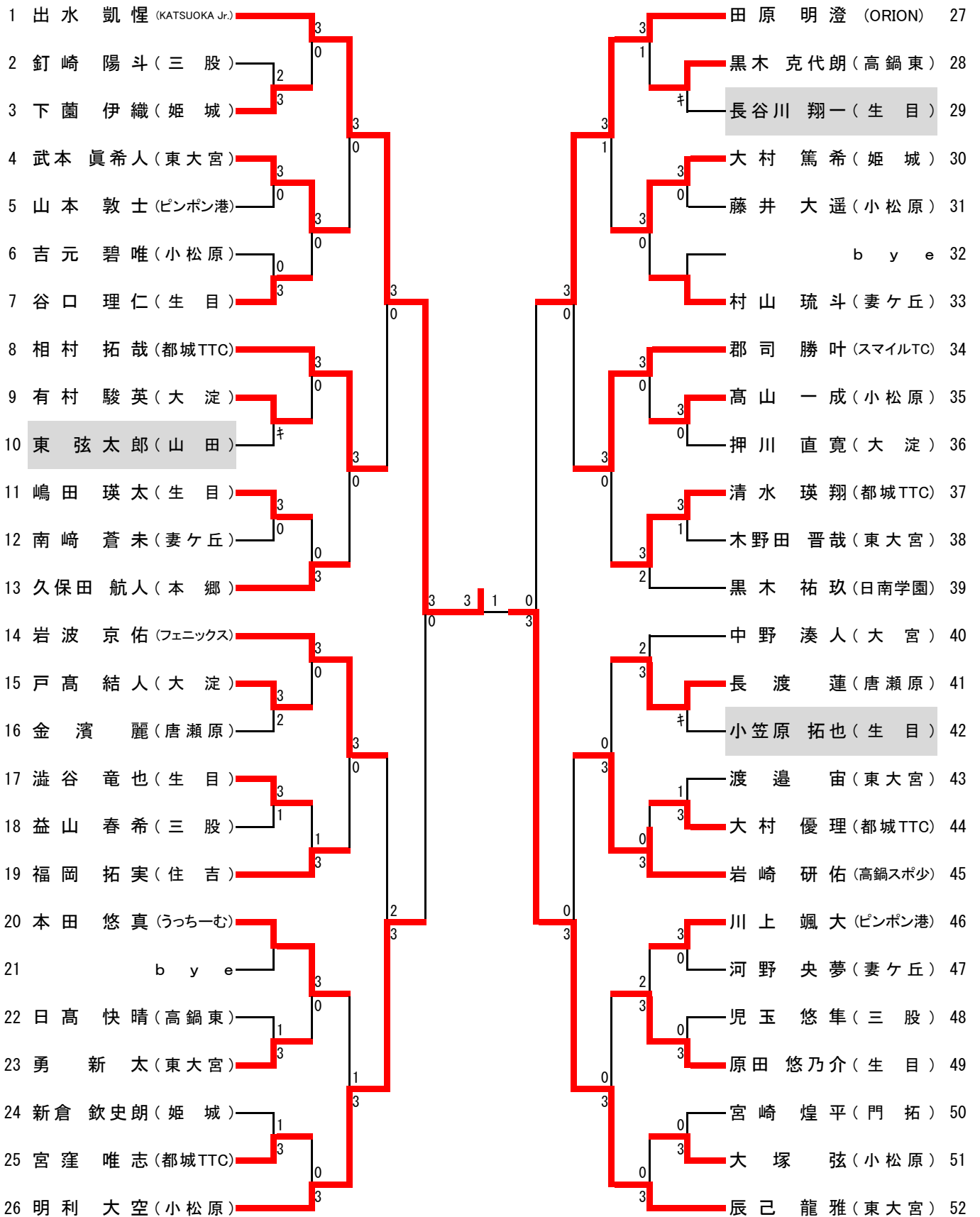


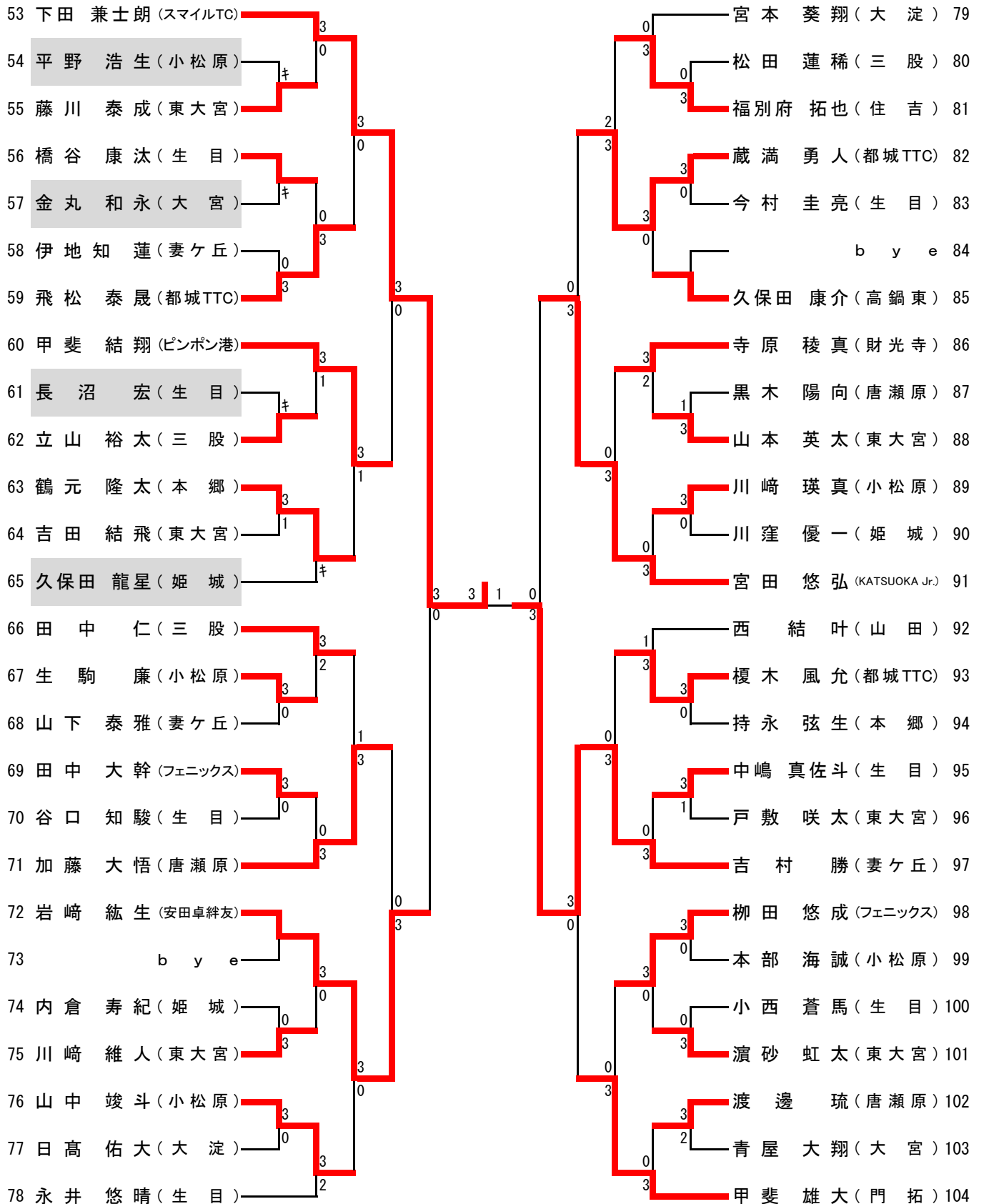
男子ダブルス

1	日高 颯希 (大淀)	川衛 絢弥 音雅 (東大宮)	29
2	河野 哲汰朗 (本郷)	辰後 田橋 士 (姫城)	30
3	平井 雅了 (生目)	高橋 悠乃 介 (生目)	31
4	長谷川 知宏 (生目)	原澁 野 健 (大淀)	32
5	戸敷 大康 (生目)	矢邊 了太 (祝吉)	33
6	西岡 泰希 (妻ヶ丘)	森一 悠真 (祝吉)	34
7	今村 泰雅 (妻ヶ丘)	新地 悠真 (祝吉)	35
8	山内 翔杜 (東大宮)	長谷川 翔一 (生目)	36
9	長田 健大 (三股)	小西 蒼馬 (生目)	37
10	松山 心大 (三股)	益留 理央 (三股)	38
11	小牧 優希斗 (三股)	香妻 拓海 (三股)	39
12	久保 龍星 (姫城)	井口 太晴 (本郷)	40
13	大村 篤希 (姫城)	鈴木 悠仁 (本郷)	41
14	(bye)	吉田 結飛 (東大宮)	42
15	岩本 凌雄 (祝吉)	戸敷 航大 (大淀)	43
16	吉田 怜仁 (生目)	岸川 本葵 (大淀)	44
17	谷口 悠晴 (生目)	宮崎 陽斗 (三股)	45
18	益山 春希 (三股)	釘松 稀太 (生目)	46
19	児玉 悠仁 (妻ヶ丘)	中矢 原奏千 (生目)	47
20	川田 有成 (妻ヶ丘)	道 海斗 (姫城)	48
21	田原 明澄 (ORION)	篠原 晴太 (妻ヶ丘)	49
22	郡司 勝叶 (スマイルTC)	久保 晃瑠 (妻ヶ丘)	50
23	清水 瑛翔 (都城TTC)	岩波 京佑 (フェニックス)	51
24	榎本 風允 (姫城)	柳田 悠成 (生目)	52
25	松川 海優一 (姫城)	立 煌稜 (生目)	53
26	田中 仁 (三股)	古謝 千翔 (三股)	54
27	立山 裕太 (三股)	森川 弘詞 (三股)	55
28	福永 凛音 (三股)	山 下希歩 (三股)	56
29	勝田 蒼真 (生目)	堀田 本悠太 (東大宮)	57
30	嶋田 真斗 (生目)	山渡 英宙 (東大宮)	58
31	嶋田 瑛太 (東大宮)	(bye)	59
32	藤川 泰成 (東大宮)	前田 楓真 (祝吉)	60
33	木野 晋哉 (祝吉)	吉田 叶夢 (姫城)	61
34	久島 晴幸 (生目)	園田 洗史 (生目)	62
35	大野 晴恵 (生目)	穴井 拓也 (生目)	63
36	濱川 虹維 (東大宮)	小笠原 圭亮 (大淀)	64
37	清川 優輝 (大淀)	橋口 悠介 (大淀)	65
38	柳父 斗吾 (姫城)	前田 菜太郎 (東大宮)	66
39	新倉 欽史 (姫城)	武本 真希 (東大宮)	67
40	岩切 稜阿 (本郷)	高板 山太 (妻ヶ丘)	68
41	満森 友斗 (妻ヶ丘)	板垣 晁蒼 (妻ヶ丘)	69
42	夏田 貫太 (妻ヶ丘)	山田 瑛実 (姫城)	70
43	山野 容平 (KATSUOKA Jr.)	中 原光 (KATSUOKA Jr.)	71
44	中 島 輝 (KATSUOKA Jr.)	出 水 凱 (KATSUOKA Jr.)	72

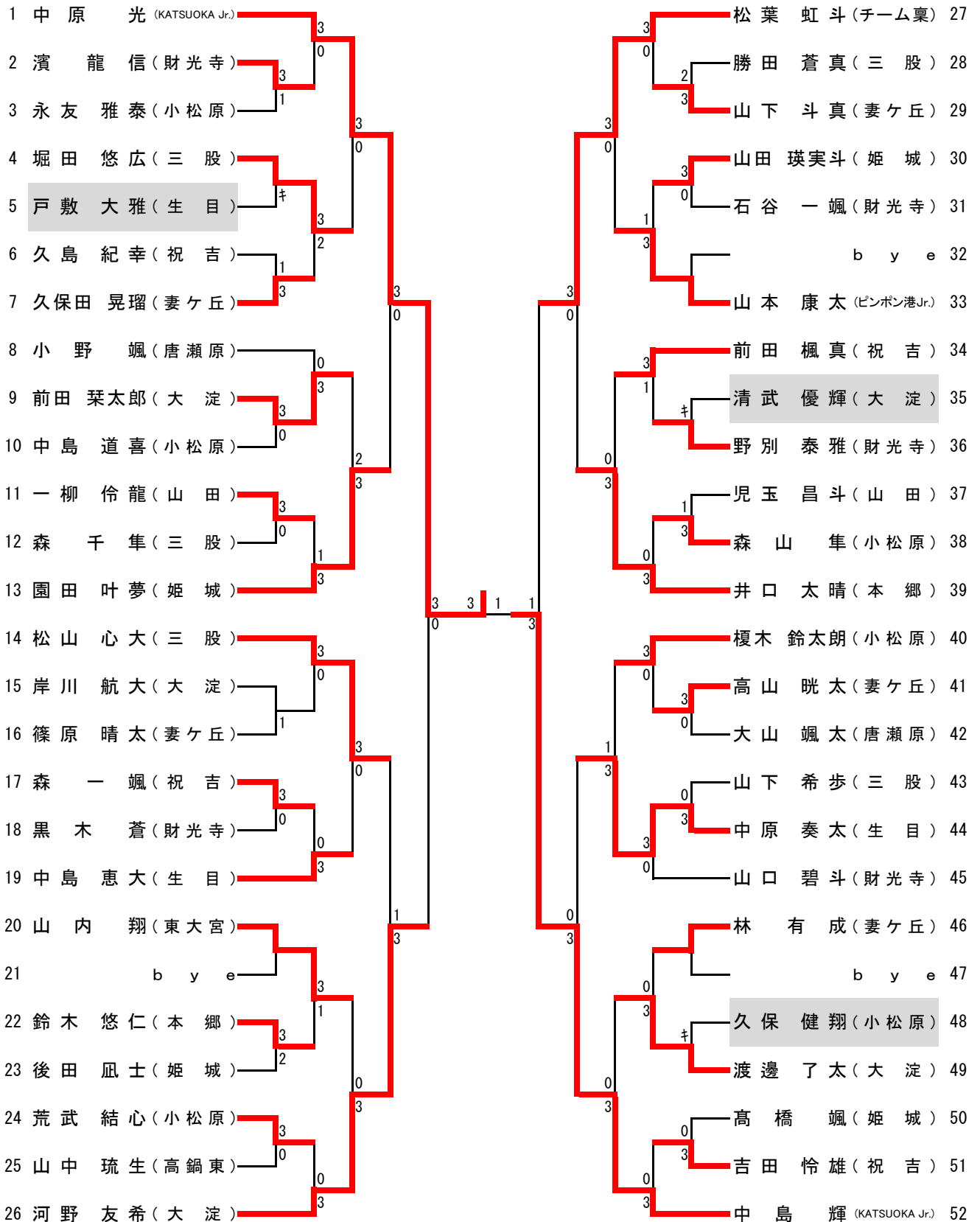
13歳以下男子シングルス (1)



13歳以下男子シングルス (2)



14歳以下男子シングルス (1)



13歳以下女子シングルス (1)

