

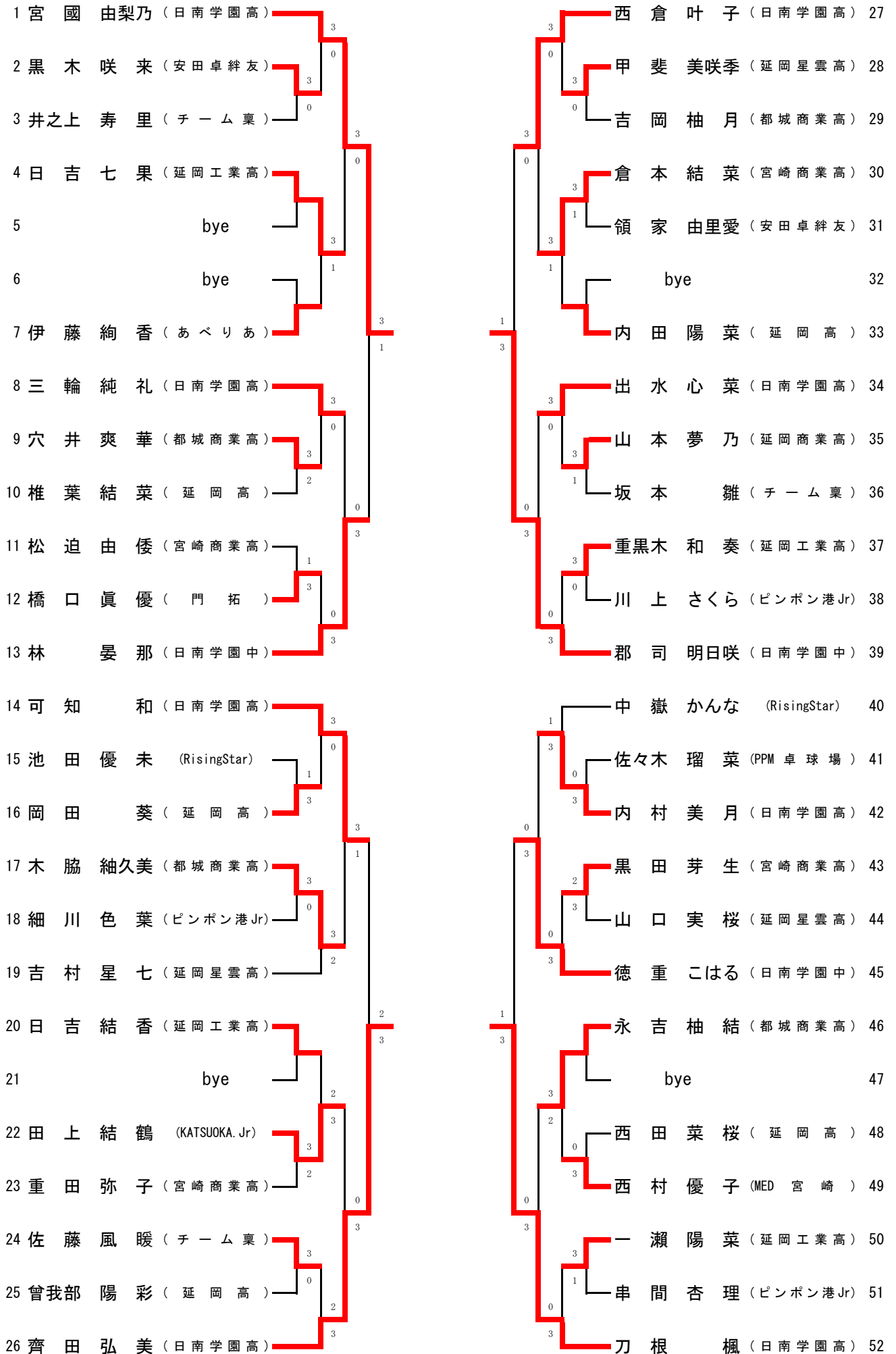
ジュニア男子シングルス（1）

1	宮 窪 啓 志 (都城商業高)	3	0	3	中 島 匠 (日南学園高)	24
2	大 南 智 輝 (卓遊館クラブ)	0	3	0	黒 木 一治朗 (宮崎大宮高)	25
3	船 山 輝 (日向高)	3	0	3	豊 崎 雅 也 (延岡商業高)	26
4	野 崎 拳 吾 (宮崎工業高)	3	2	3	阿 部 寛一朗 (宮崎工業高)	27
5	工 藤 愛 斗 (都城工業高)	2	3	3	bye	28
6	小 牧 修 斗 (宮崎商業高)	3	0	3	横 山 佑 斗 (PPM卓球場)	29
7	牧 野 未 來 (RisingStar)	3	1	3	坂 元 珀 人 (都城商業高)	30
8	佐 野 爽 大 (延岡工業高)	1	3	3	池 田 愛 斗 (延岡星雲高)	31
9	米 澤 宗 佑 (延岡高)	3	0	3	菊 池 椋 翔 (延岡工業高)	32
10	矢 野 徳 斗 (宮崎大宮高)	0	3	2	佐 藤 颯 音 (延岡高)	33
11	田 口 千 寿 (穂中学校)	3	0	3	甲 斐 雄 大 (門拓)	34
12	菊 池 新 (宮崎工業高)	3	0	3	江 藤 楓 翔 (宮崎商業高)	35
13	山 本 康 太 (ピンポン港 Jr)	0	3	1	黒 木 哉 翔 (AKAMARU)	36
14	日 高 将太郎 (延岡高)	3	0	3	松 葉 楽 生 (RisingStar)	37
15	猪 股 勇輝彦 (宮崎商業高)	3	0	3	宮 田 悠 弘 (KATSUOKA. Jr)	38
16	bye			0	和 木 隼 人 (日南学園中)	39
17	巢 立 大 智 (日南学園高)	3	0	3	菊 池 悠 人 (チーム稟)	40
18	藤 元 碧 (宮崎西高)	1	3	0	田 丸 由 恭 (延岡工業高)	41
19	bye			3	吉 村 勝 (妻ヶ丘中)	42
20	光 本 真 龍 (都城商業高)	3	0	3	工 藤 優 牙 (宮崎商業高)	43
21	横 山 岳 (延岡星雲高)	3	0	1	川 上 颯 大 (ピンポン港 Jr)	44
22	梶 本 倅 登 (延岡工業高)	2	0	3	今 村 夏 輝 (宮崎工業高)	45
23	牧 野 容 平 (KATSUOKA. Jr)	3	0	3	久 保 田 芭 玖 斗 (都城商業高)	46

ジュニア男子シングルス（２）

47 河野 継雄 (宮崎商業高)			中原 光 (KATSUOKA. Jr) 70
48 上岡 漣 (門拓)			小倉 大和 (RisingStar) 71
49 那須 悠人 (日南学園高)			煙山 依吹 (延岡工業高) 72
50 矢野 聡太 (宮崎大宮高)			池田 倫希 (延岡商業高) 73
51 下田 兼士朗 (スマイルTC)			bye 74
52 土谷 翔太 (延岡工業高)			前田 恭吾 (宮崎大宮高) 75
53 甲斐 結翔 (ピンポン港 Jr)			堀之内 貴徳 (安田卓絆友) 76
54 松葉 虹斗 (チーム稟)			bye 77
55 小高 悠 (宮崎工業高)			外山 桔平 (都城商業高) 78
56 山口 蒼天 (日向高)			宮城 滝使 (ピンポン港 Jr) 79
57 内瀬戸 勇琉 (都城商業高)			谷口 駿宏 (延岡星雲高) 80
58 中島 輝 (KATSUOKA. Jr)			池下 桃太郎 (宮崎商業高) 81
59 坂本 掛那大 (延岡星雲高)			河野 永 (日南学園高) 82
60 成合 悠人 (宮崎商業高)			橋口 千紘 (宮崎西高) 83
61 瀬戸口 陽音 (日南学園高)			石井 優光 (宮崎商業高) 84
62 吉村 優 (妻ヶ丘中)			春野 暁成 (宮崎工業高) 85
63 梅田 晃輔 (宮崎工業高)			米良 海晴 (RisingStar) 86
64 羽田野 幸士朗 (延岡高)			出水 凱慳 (KATSUOKA. Jr) 87
65 bye			甲斐 健太 (日向高) 88
66 岩切 唯人 (卓遊館クラブ)			重本 祐杜 (延岡工業高) 89
67 日高 颯 柁 (延岡工業高)			川添 颯 介 (延岡高) 90
68 濱 龍 信 (RisingStar)			山本 敦 士 (ピンポン港 Jr) 91
69 猪ノ元 雅 哉 (都城商業高)			飛松 幹 汰 (都城商業高) 92

ジュニア女子シングルス



ジュニア男子シングルス決勝リーグ
【BS】

No.	氏名	宮窪	池下	猪ノ元	久保田	勝	負	順位
1	宮窪 啓志 (都城商業高)		3 - 1	3 - 1	1 - 3	2	1	2
2	池下 桃太郎 (宮崎商業高)	1 - 3		0 - 3	2 - 3	0	3	4
3	猪ノ元 雅哉 (都城商業高)	1 - 3	3 - 0		3 - 0	2	1	1
4	久保田 芭玖斗 (都城商業高)	3 - 1	3 - 2	0 - 3		2	1	3

宮窪=4/4
猪ノ元=4/3
久保田=3/4

ジュニア女子シングルス決勝リーグ
【GS】

No.	氏名	宮國	刀根	郡司	齊田	勝	負	順位
1	宮國 由梨乃 (日南学園高)		2 - 3	3 - 1	3 - 0	2	1	2
2	刀根 楓 (日南学園高)	3 - 2		1 - 3	3 - 0	3	0	1
3	郡司 明日咲 (日南学園中)	1 - 3	1 - 3		3 - 1	1	2	3
4	齊田 弘美 (日南学園高)	0 - 3	0 - 3	1 - 3		0	3	4