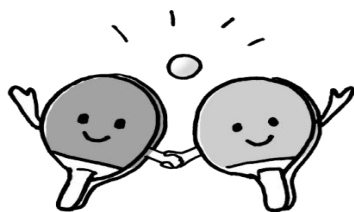


令和6年度
宮崎県ラージボール卓球春季大会

競技種目 (団体戦 3ダブルス戦)

結果報告書



期 日 令和7年3月23日(日)

会 場 宮 崎 市 清 武 体 育 館

主 催 宮 崎 県 ラ ー ジ ボ ー ル 卓 球 連 盟

宮 崎 県 卓 球 協 会

後 援 宮 崎 日 日 新 聞 社

統 合 1 ~ 2 部

1部が2 チーム2部が3チームにより統合決勝リーグとします。

1・2コート

決勝リーグ		1	2	3	4	5	得点	順位
1	安藤塾 レッド	安藤 卓志	/	/	/	/	6	3
		塚田 孝一						
		久保田香奈子						
2	PINMEN A	渡邊 孝浩	/	/	/	/	7	1
		辰己 宗隆						
		辰己 向日葵						
3	安藤塾 ブルー	安藤 和仁	/	/	/	/	7	2
		池田 誠						
		安藤久美子						
4	PINMEN B	田村 耕一	/	/	/	/	6	4
		馬場 洋光						
		山出 誠						
5	安藤塾 グリーン	西平 昭蔵	/	/	/	/	4	5
		平野 健吾						
		古谷 孝識						

3部

3・4コート

Aブロック		1	2	3	4	得点	順位
1	紫光クラブ	黒木 泰成	2-1	1-2	2-0	5	2
		弓削 孝和					
		金丸 忠夫					
		若松 茂					
2	小林卓愛 A	武田 信仁	1-2	2-0	2-1	5	1
		柴垣 雄二					
		内山 博樹					
3	村松卓球	村松 勇作	2-1	0-2	2-1	5	3
		内田 八千郎					
		郷 あや					
4	トミシマ 星	児玉 佳久	0-2	1-2	1-2	3	4
		甲斐 加奈子					
		関本 薫					

5・6コート

Bブロック		1	2	3	4	得点	順位
1	延岡シニア	山口 政信	2-0	2-0	2-0	6	1
		藤本 稔					
		川崎 喜久子					
2	MAX宮崎 A	田中 直道	0-2	2-1	0-2	4	4
		堀田 孝一					
		上野 憲一					
		米倉 健次					
3	大塚台卓友会B	樋口 進	0-2	1-2	2-1	4	3
		熊本 淳夫					
		安井 宏明					
4	トミシマ 宙	宮崎 芳美	0-2	2-0	1-2	4	2
		越智 晴美					
		山路 千秋					

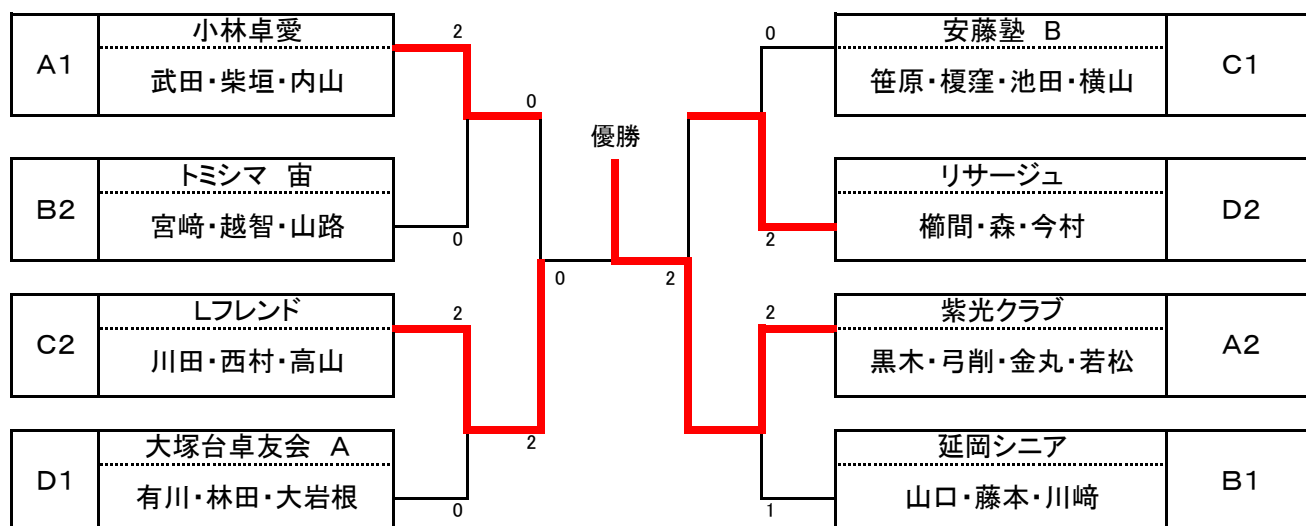
7・8コート

Cブロック		1	2	3	4	得点	順位
1	Lフレンド	川田 月子	1-2	2-0	2-0	5	2
		西村 愛子					
		高山 美智昭					
2	安藤塾 B	笹原 みち子	2-1	2-0	2-0	6	1
		池田 美保					
		榎窪 妙子					
		横山 栄子					
3	ラブオール高鍋	内田 郁夫	0-2	0-2	2-0	4	3
		近藤 博信					
		河野 保雄					
		平野 英喜					
4	天ヶ城卓球A	後藤 ムツ子	0-2	0-2	0-2	3	4
		福永 朝子					
		丸山 関子					

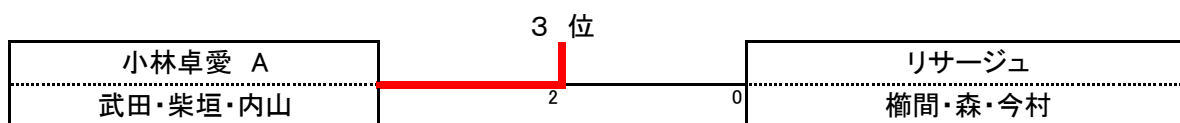
9コート

Dブロック		1	2	3	得点	順位
1	リサーチ	榎間 敏明	1-2	2-0	3	2
		森 陽一				
		今村 紀昭				
2	大塚台卓友会A	有川 仁	2-1	2-1	4	1
		林田 英正				
		大岩根 博明				
3	小林卓愛 B	古賀 孝治	0-2	1-2	2	3
		畦元 和則				
		渡邊 誠二				
		切畑 貢				

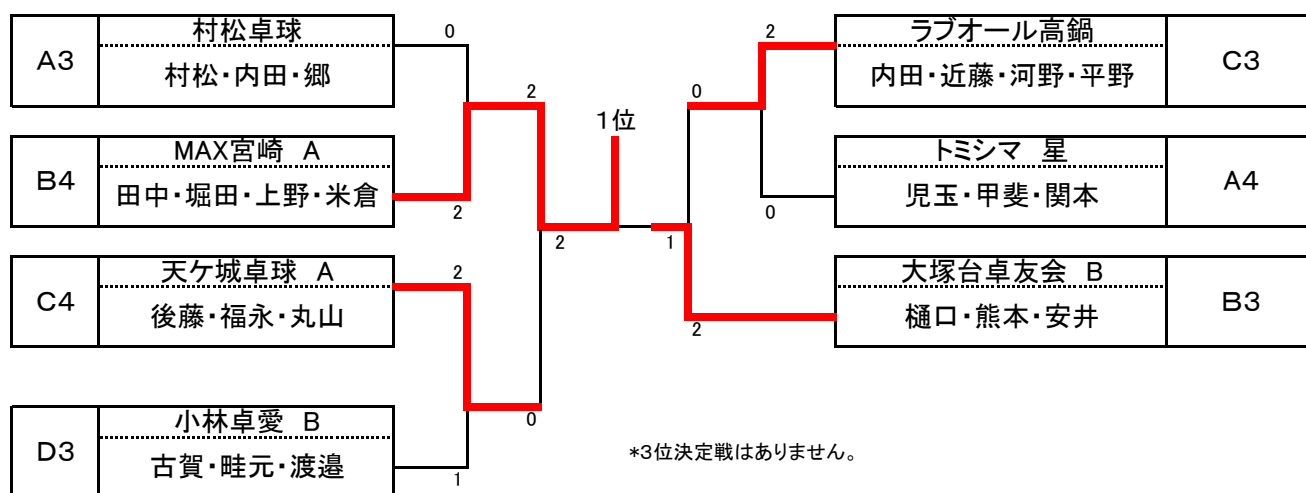
3部決勝トーナメント



3位決定戦



3部交流戦



4 部

10・11 コート

Aブロック		1	2	3	4	得点	順位
1	日南サクラ w 長松 利明 橋本 喜代春 寺坂 昭子	/	2-0	2-0	2-1	6	1
2	安藤塾 A 塚田 徳義 高橋 順子 宮崎 久美		0-2	2-1	2-0	5	2
3	紅葉ELC A 堀之内 弘忠 中條 圭助 高瀬 武雄		0-2	1-2	1-2	3	4
4	宮崎・球YOU 寺岡 万智子 井上 美枝子 池水 富久子		1-2	0-2	2-1	4	3

12・13 コート

Bブロック		1	2	3	4	得点	順位
1	紅葉ELC B 牛島 好博 地福 幸憲 服部 光洋	/	2-0	2-1	2-1	6	1
2	安藤塾 B 立山 睦子 飯田 さち子 孝橋 まゆみ		0-2	1-2	1-2	3	4
3	安誠クラブ 横山 秀文 渡辺 庸 橋本 妙子		1-2	2-1	2-0	5	2
4	日南サクラ Z 松田 忠士 森山 一江 川添 紀子		1-2	2-1	0-2	4	3

14・15 コート

Cブロック		1	2	3	4	得点	順位
1	日南サクラ Y 岩元 正 坂元 かおる 上垣 笑子	/	2-1	1-2	2-1	5	2
2	紅葉ELC C 重信 実男 濱川 哲也 野崎 修洋		1-2	2-0	0-2	4	4
3	大塚台卓友会C 黒岩 正明 弓削 喜美子 山部 明子		2-1	0-2	2-1	5	1
4	天ヶ城卓球B 遠矢 良幸 酒井 勇 井野 正信 永畑 豊俊		1-2	2-0	1-2	4	3

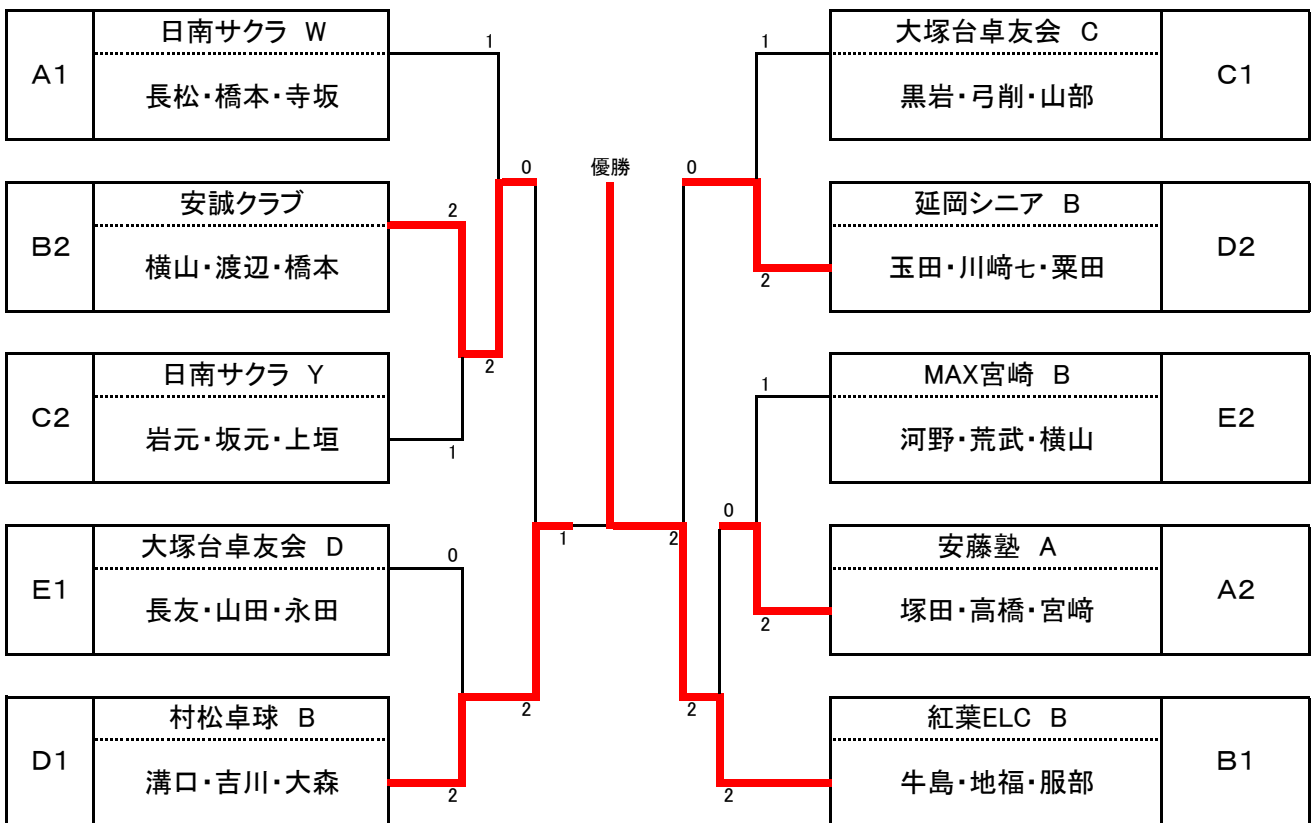
16・17 コート

Dブロック		1	2	3	4	得点	順位
1	延岡シニア B 玉田 信俊 川崎 七生 粟田 富喜子	/	2-1	0-2	2-0	5	2
2	トミシマ 光 小野 勝義 水野 隆 片田 久美		1-2	1-2	1-2	3	4
3	村松卓球 B 溝口 鈴子 吉川 清子 大森 さち子		2-0	2-1	2-0	6	1
4	たんぽぽ 木島 直美 辻本 知恵 野口 都		0-2	2-1	0-2	4	3

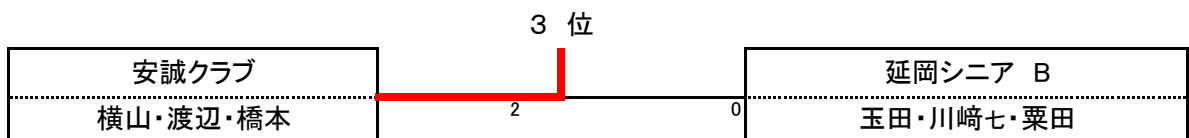
18・19コート 4部

Eブロック		1	2	3	4	得点	順位
1	大塚台卓友会D 長友 眞弓 山田 百合子 永田 優子		2-0	2-1	2-0	6	1
2	MAX宮崎 B 河野 みえ子 荒武 芳子 横山 順子	0-2		2-0	2-1	5	2
3	日南サクラ X 大塚 清勝 田中 満智子 長渡 美根子	1-2	0-2		2-1	4	3
	紅葉ELC D 仁田脇 みさお 井上 千香子 野崎 喜代子	0-2	1-2	1-2		3	4

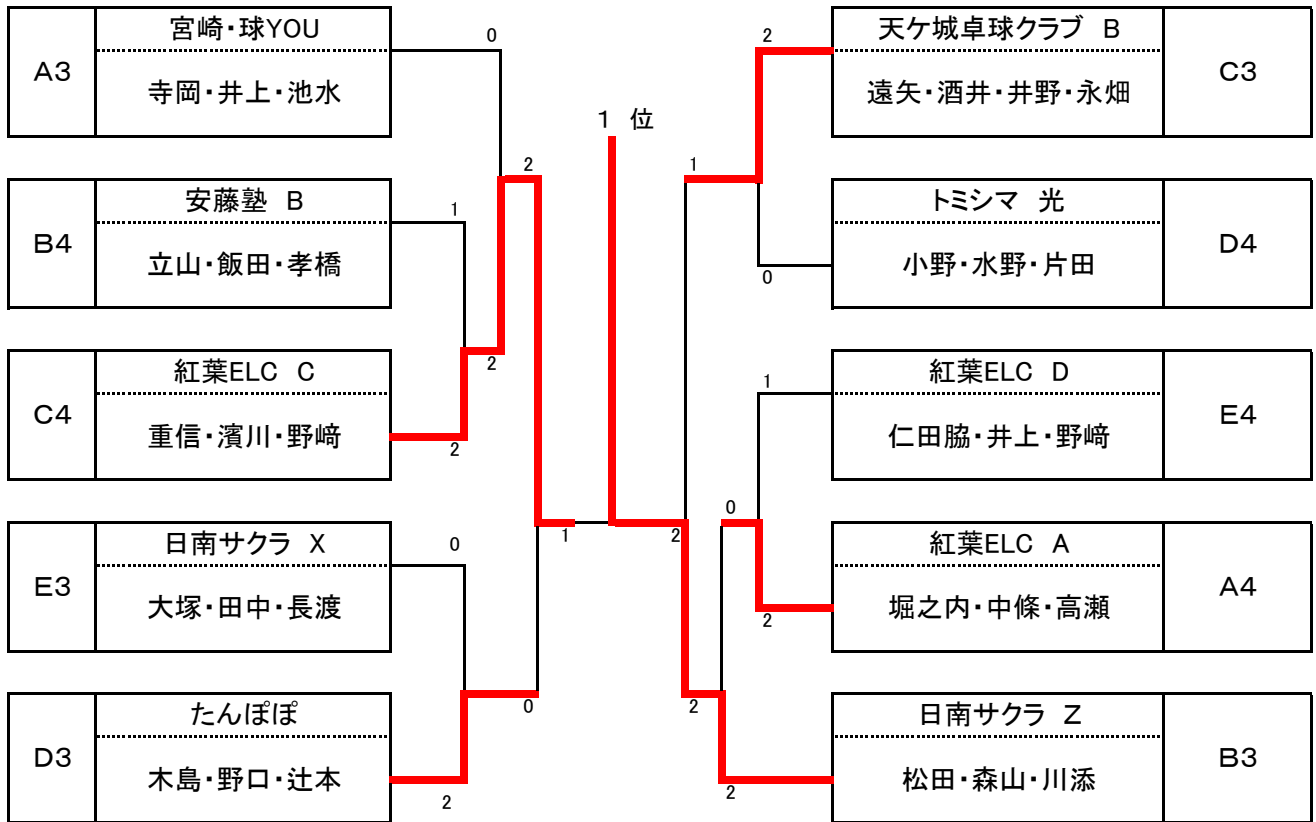
4部決勝トーナメント



3位決定戦



4部交流戦



*3位決定戦はありません。

5	部
---	---

20 コート

Aブロック		1	2	3	得点	順位
1	安藤塾 B	藤田 範正	2-0	2-0	4	1
		西村 手津子				
		日高 孝子				
2	日南サクラ	松本 健	0-2	1-2	2	3
		松川 仁三				
		大坪 千愛				
3	MAX宮崎 C	長峰 秀代	0-2	2-1	3	2
		立元 たみ子				
		米倉 恭子				
		荒木 真紀				
		岩崎 美紀				

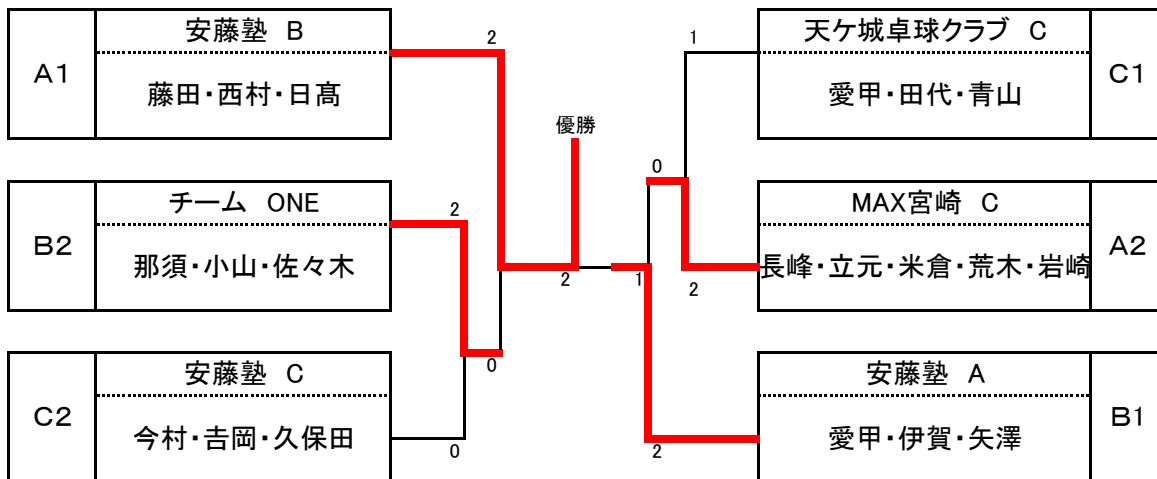
21 コート

Bブロック		1	2	3	得点	順位
1	安藤塾 A	愛甲 まり子	2-1	2-0	4	1
		伊賀 喜代美				
		矢澤 美子				
2	チームA ONE	那須 一史	1-2	2-0	3	2
		小山 奈美				
		佐々木 淑子				
3	トシマ 月	村田 友文	0-2	0-2	2	3
		日高 裕子				
		小野 清子				

22 コート

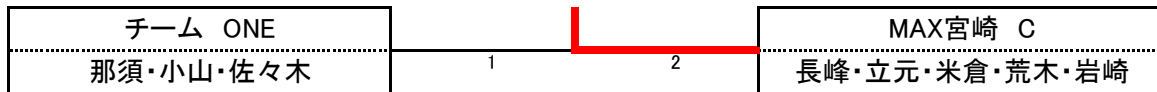
Cブロック		1	2	3	得点	順位
1	天ヶ城卓球 C	愛甲 友美	2-0	2-0	4	1
		田代 久志				
		青山 和彦				
2	チームA TWO	木村 真由美	0-2	1-2	2	3
		木村 保裕				
		後藤 弥生				
3	安藤塾 C	今村 由美	0-2	2-1	3	2
		吉岡 知美				
		久保田 浩介				

5部決勝トーナメント



3位決定戦

3 位



5部交流戦

	交流戦リーグ	A3	B3	C3	得点	順位
A3	日南サクラ		2-0	2-1	4	1
	松本・松川・大坪					
B3	トミシマ 月	0-2		2-0	3	2
	村田・日高・小野					
C3	チームA TWO	1-2	0-2		2	3
	木村・木村・後藤					

宮崎県ラージボール卓球春季大会記録

競技種目 団体戦(3人以上によるダブルス)

期日
会場

令和7年3月23日
宮崎市清武体育館

種別	優勝	2位	3位
1・2部 (統合)	PINMEN A	安藤塾 ブルー	安藤塾 レッド
	渡邊 孝浩 辰己 宗隆 辰己 向日葵	安藤 和仁 池田 誠 安藤 久美子	安藤 卓志 塚田 孝一 久保田 香奈子
3部	紫光クラブ	Lフレンド	小林卓愛 A
	黒木 泰成 弓削 孝和 金丸 忠夫 若松 茂	川田 月子 西村 愛子 高山 美智昭	武田 信仁 柴垣 雄二 内山 博樹
4部	紅葉ELC B	村松卓球 B	安誠クラブ
	牛島 好博 地福 幸憲 服部 光洋	溝口 鈴子 吉川 清子 大森 さち子	横山 秀文 渡辺 庸 橋本 妙子
5部	安藤塾 B	安藤塾 A	MAX宮崎 C
	藤田 範正 西村 手津子 日高 孝子	愛甲 まり子 伊賀 喜代美 矢澤 美子	長峰 秀代 立元たみ子 米倉 恭子 荒木 真紀 岩崎 美紀