

平成23年度 新人大会 卓球競技優勝

【学校対抗】



男子優勝:宮崎商業高校



女子優勝:日南学園高校

【シングルス】



男子優勝:鎌田 力矢(都城商業)



女子優勝:向山 佳歩(日南学園)

【ダブルス】



男子優勝:上岡・藤田 組(宮崎商業)



女子優勝:向山・向山 組(日南学園)

男子学校対抗 予選リーグ 【BT】

Aパート			宮崎商業	高城	宮崎西	勝数	負数	順位
1	①	宮崎商業			3-0	1	0	1
2	②	高城						
3	③	宮崎西	0-3			0	1	2

Bパート			都城	富島	佐土原	勝数	負数	順位
4	①	都城		3-0	3-0	2	0	1
5	②	富島	0-3		3-0	1	1	2
6	③	佐土原	0-3	0-3		0	2	3

Cパート			都城商業	都城農業	小林秀峰	勝数	負数	順位
7	①	都城商業		3-0	3-0	2	0	1
8	②	都城農業	0-3		3-2	1	1	2
9	③	小林秀峰	0-3	2-3		0	2	3

Dパート			宮崎工業	延岡	高鍋農業	勝数	負数	順位
10	①	宮崎工業		3-0	3-0	2	0	1
11	②	延岡	0-3		3-0	1	1	2
12	③	高鍋農業	0-3	0-3		0	2	3

Eパート			都城西	都城高専	日向	勝数	負数	順位
13	①	都城西		3-1	3-1	2	0	1
14	②	都城高専	1-3		3-0	1	1	2
15	③	日向	1-3	0-3		0	0	3

Fパート			延岡工業	日向工業	高鍋	勝数	負数	順位
16	①	延岡工業		3-2	3-0	2	0	1
17	②	日向工業	2-3		2-3	0	2	3
18	③	高鍋	0-3	3-2		1	1	2

Gパート			都城工業	延岡星雲	都農	勝数	負数	順位
19	①	都城工業		3-1		1	0	1
20	②	延岡星雲	1-3			0	1	2
21	③	都農						

Hパート			日南	日南振徳	宮崎南	勝数	負数	順位
22	①	日南		3-0	3-2	2	0	1
23	②	日南振徳	0-3		0-3	0	2	3
24	③	宮崎南	2-3	3-0		1	1	2

Iパート			宮崎農業	高千穂	宮崎大宮	本庄	勝数	負数	順位
25	①	宮崎農業		3-0	3-1	3-0	3	0	1
26	②	高千穂	0-3		3-1	3-0	2	1	2
27	③	宮崎大宮	1-3	1-3		3-0	1	2	3
28	④	本庄	0-3	0-3	0-3		0	3	4

試合順は次の通りになります。ご確認ください。

= 3校リーグ = = 4校リーグ =

第1試合：②-③ 第1試合：①-④ ②-③
 第2試合：①-③ 第2試合：①-③ ②-④
 第3試合：①-② 第3試合：①-② ③-④

女子学校対抗 予選リーグ 【GT】

Aパート			日南学園	延岡商業	宮崎南	勝数	負数	順位
1	①	日南学園	/	3-0	3-0	2	0	1
2	②	延岡商業		0-3	3-0	1	1	2
3	③	宮崎南		0-3	0-3	0	2	3

Bパート			都城商業	宮崎西	都農	勝数	負数	順位
4	①	都城商業	/	3-0		1	0	1
5	②	宮崎西		0-3		0	1	2
6	③	都農						

Cパート			都城	都城西	都城農業	勝数	負数	順位
7	①	都城	/		3-0	1	0	1
8	②	都城西						
9	③	都城農業		0-3		0	1	2

Dパート			宮崎商業	宮崎農業	日南振徳	勝数	負数	順位
10	①	宮崎商業	/	3-0	3-0	2	0	1
11	②	宮崎農業		0-3	3-0	1	1	2
12	③	日南振徳		0-3	0-3	0	2	3

試合順は次の通りになります。ご確認ください。

= 3校リーグ =

= 4校リーグ =

第1試合：②-③

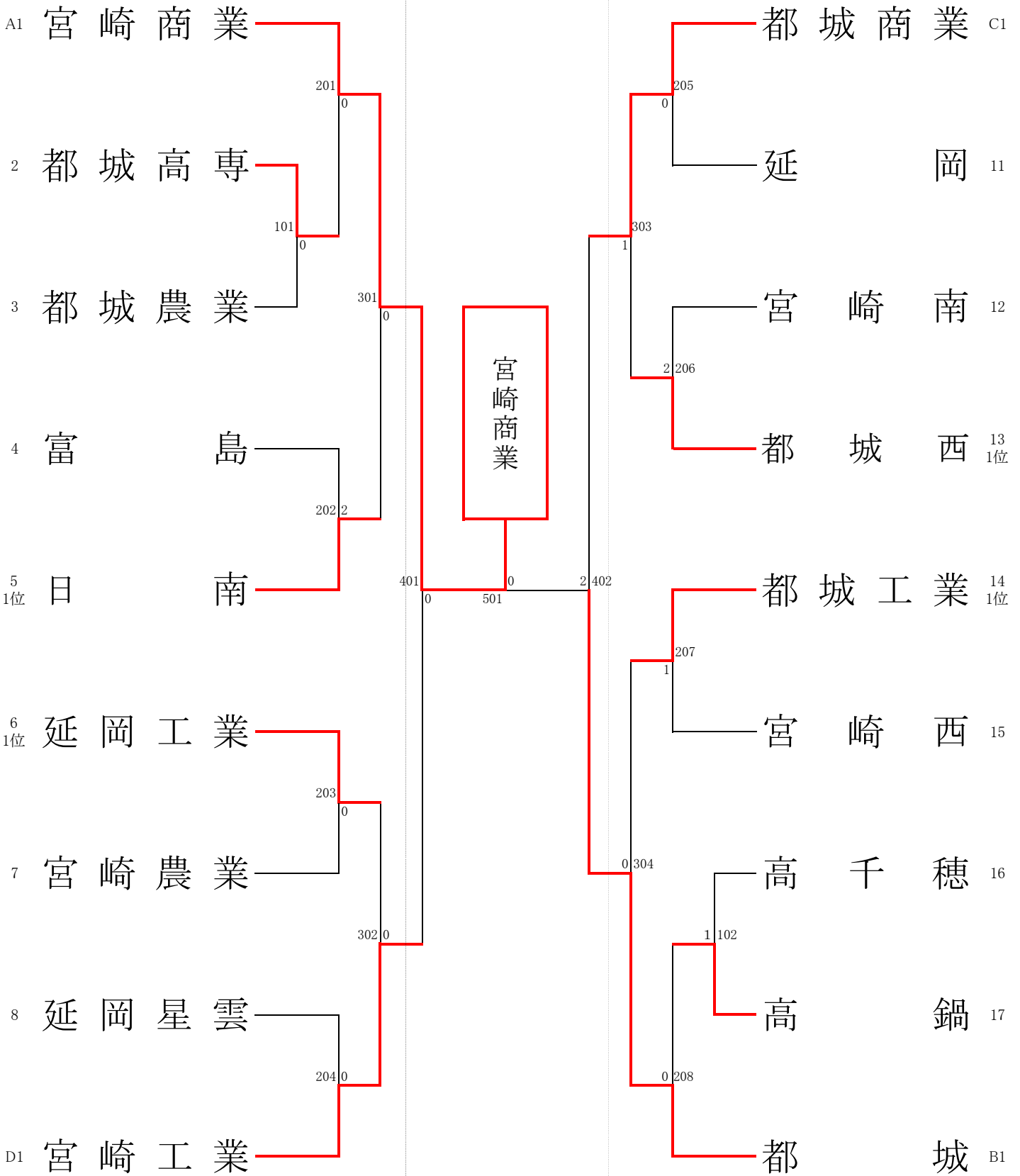
第1試合：①-④ ②-③

男子学校对抗 【BT】

10月22日 →

← 10月23日 →

← 10月22日



女子学校对抗 【GT】

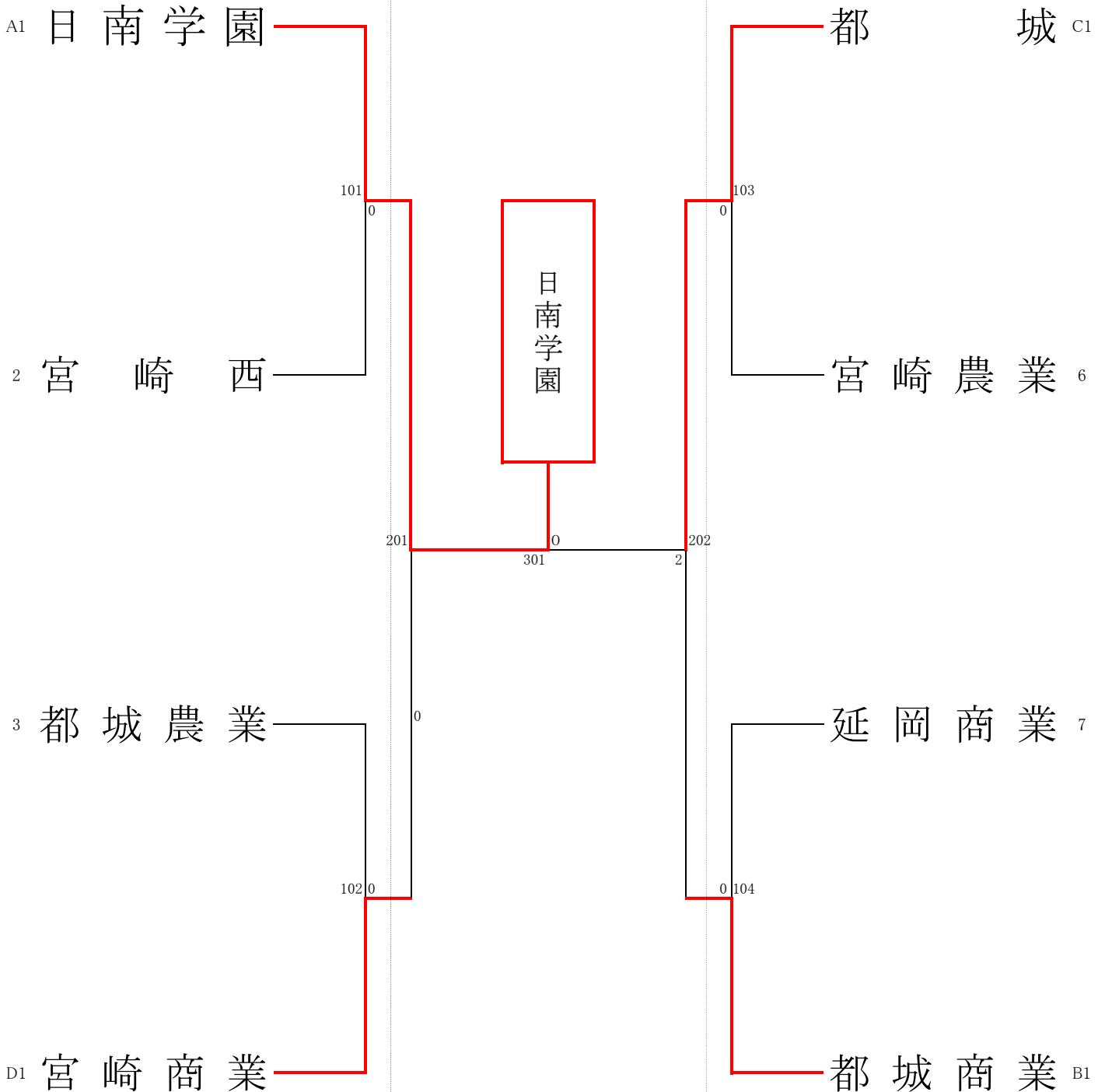
10月22日 →

←

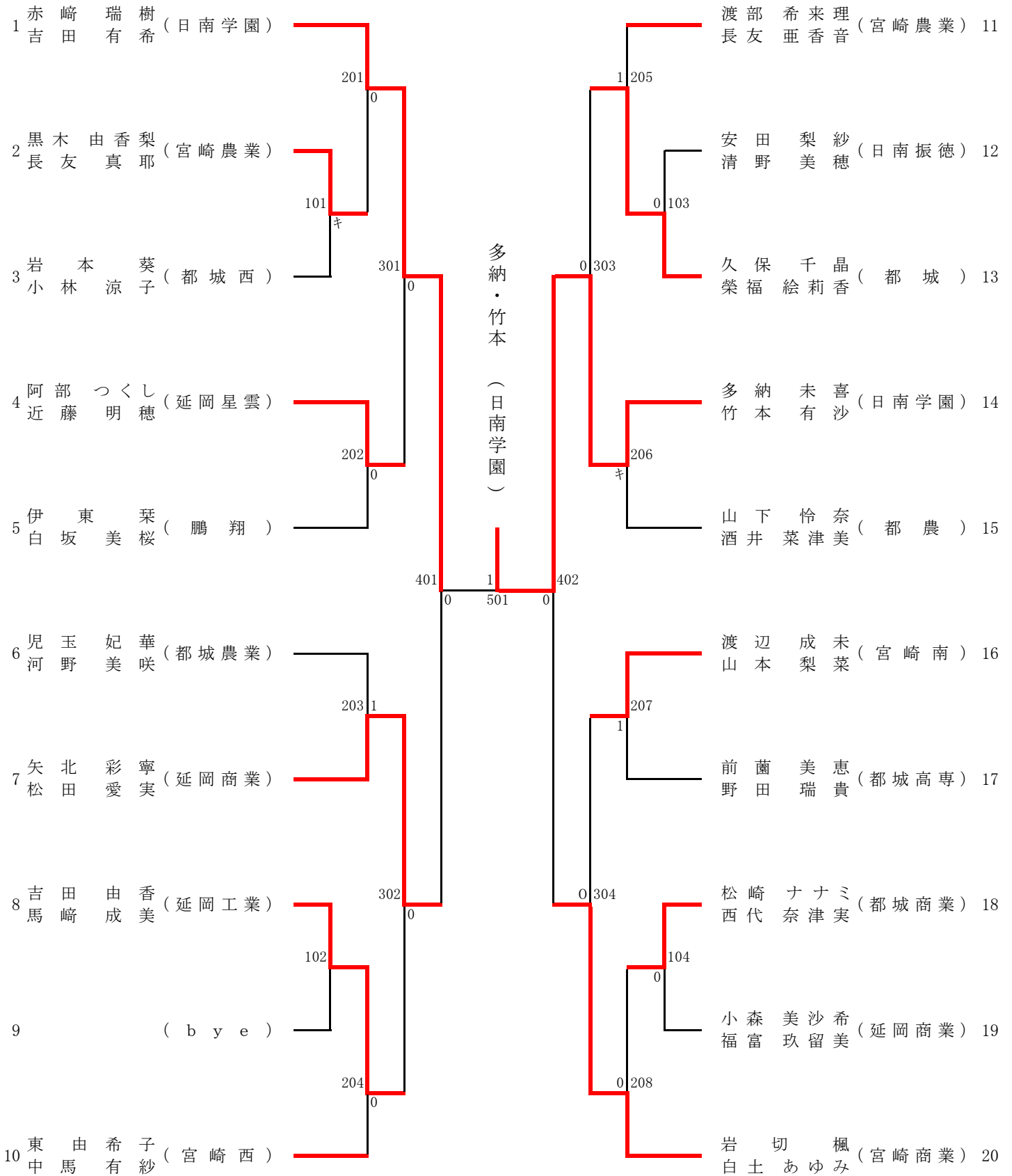
10月23日

→

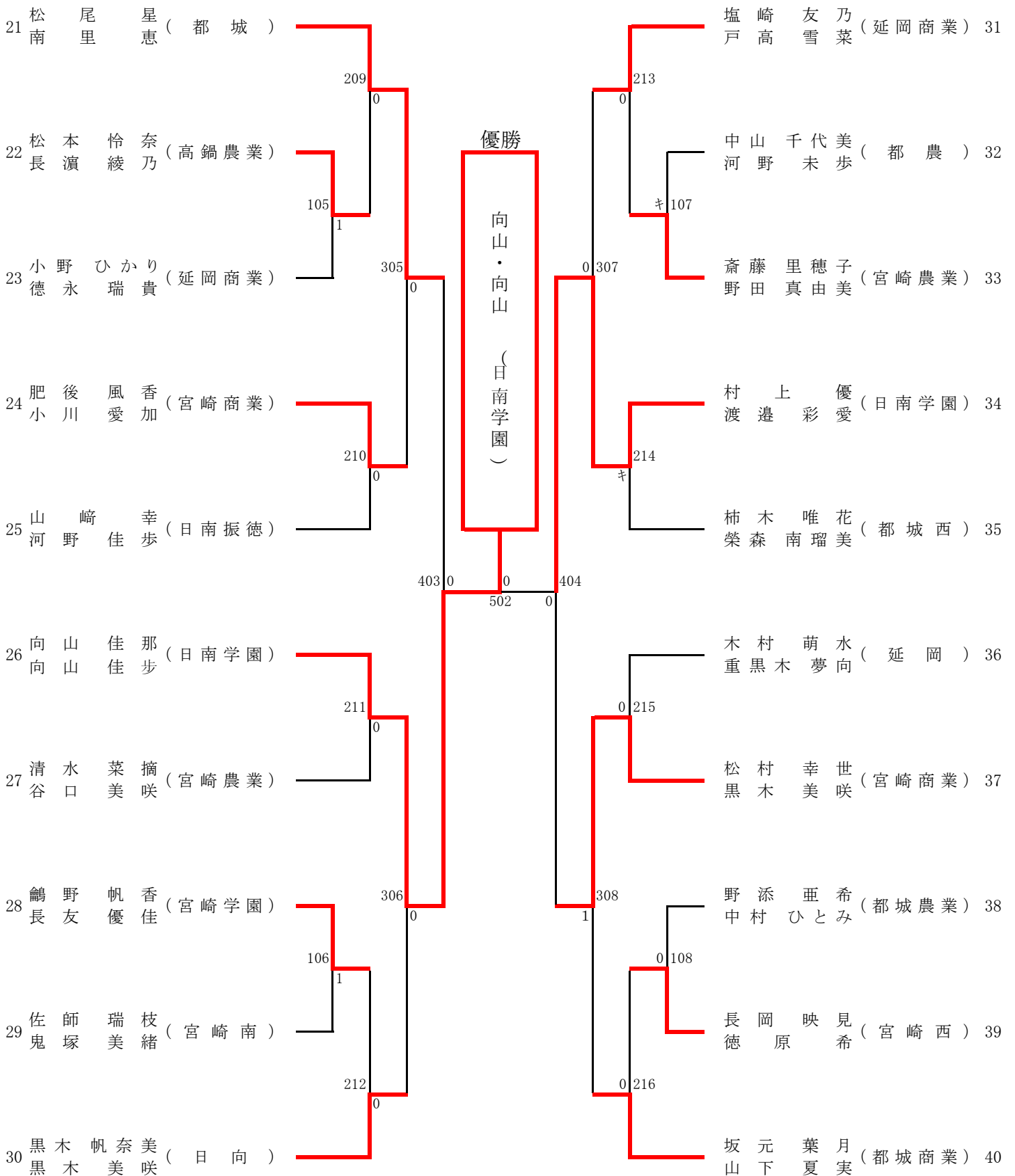
← 10月22日



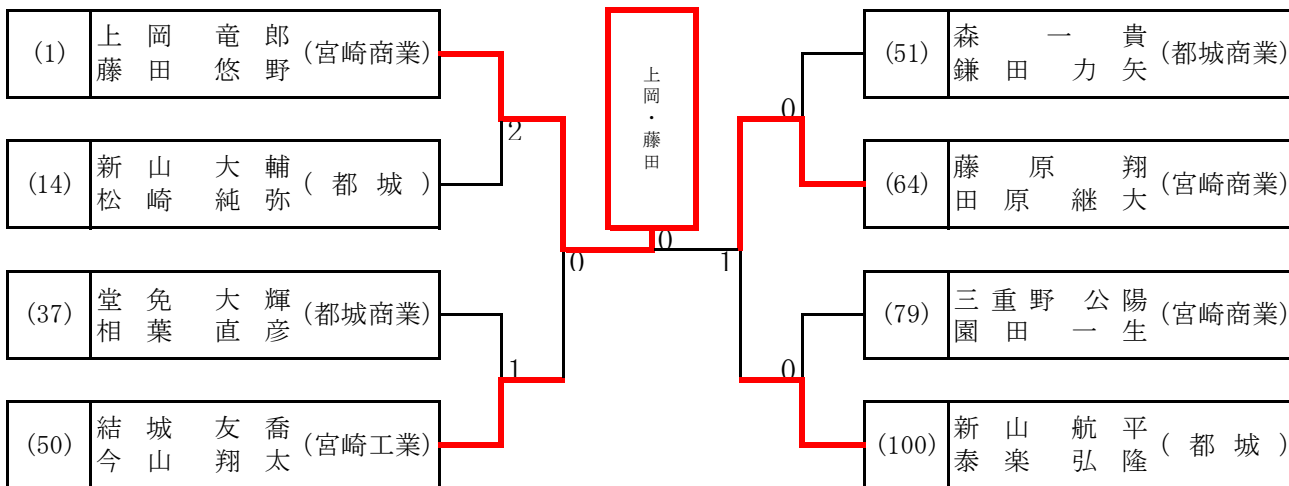
女子ダブルス 【GD1】



女子ダブルス 【GD2】



【男子ダブルス】



【準決勝】

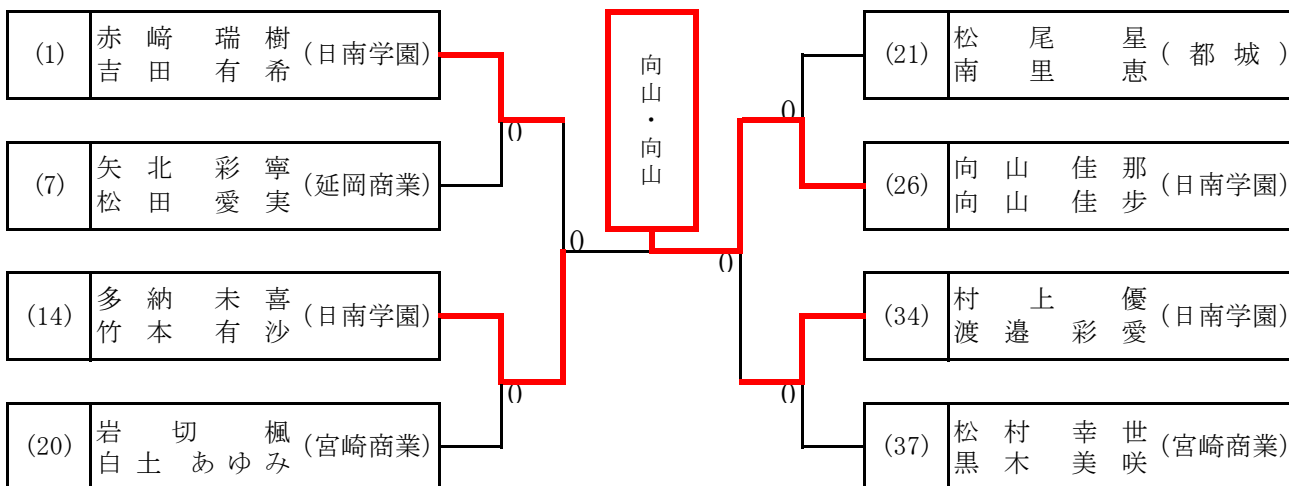
(1)	上岡 竜郎 藤田 悠野 (宮崎商業)	3	11 - 8 11 - 1 11 - 2 - -	0	結城 友喬 今山 翔太 (宮崎工業)	(50)
-----	--------------------------	---	--------------------------------------	---	--------------------------	------

【決勝】

(1)	上岡 竜郎 藤田 悠野 (宮崎商業)	3	11 - 9 11 - 6 11 - 7 - -	0	藤原 翔 田原 継大 (宮崎商業)	(64)
-----	--------------------------	---	--------------------------------------	---	-------------------------	------

(64)	藤原 翔 田原 継大 (宮崎商業)	3	11 - 5 11 - 7 5 - 11 11 - 7 -	1	新山 航平 泰楽 弘隆 (都城)	(100)
------	-------------------------	---	---	---	------------------------	-------

【女子ダブルス】



【準決勝】

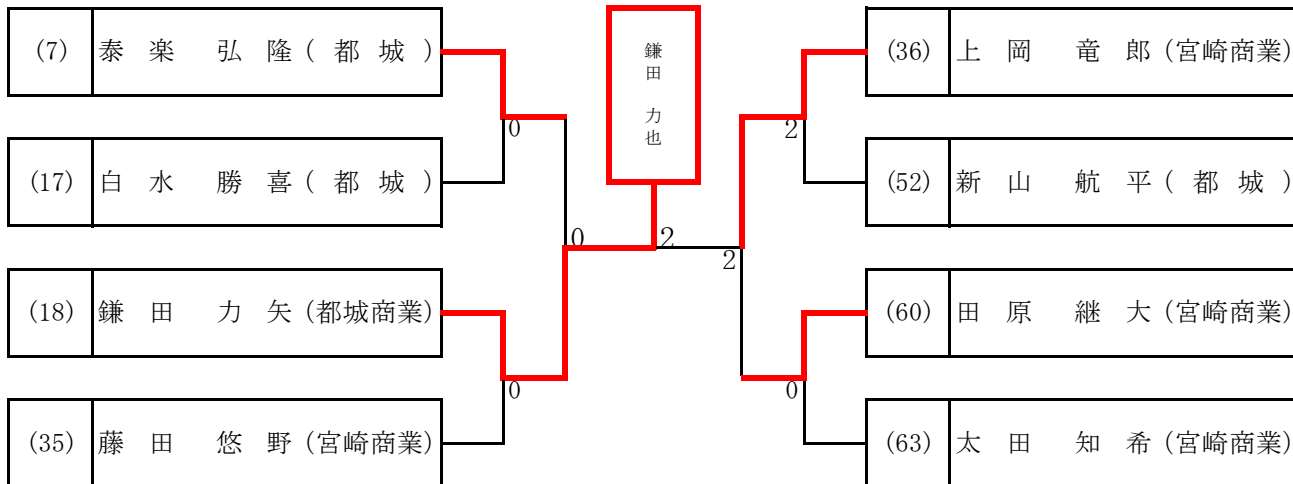
(1)	赤崎 瑞樹 吉田 有希 (日南学園)	1	12 - 10 8 - 11 9 - 11 11 - 13 -	3	多納 未喜 竹本 有沙 (日南学園)	(14)
-----	--------------------------	---	---	---	--------------------------	------

【決勝】

(14)	多納 未喜 竹本 有沙 (日南学園)	0	5 - 11 9 - 11 8 - 11 - -	3	向山 佳那 向山 佳歩 (日南学園)	(26)
------	--------------------------	---	--------------------------------------	---	--------------------------	------

(26)	向山 佳那 向山 佳歩 (日南学園)	3	11 - 6 11 - 3 11 - 8 - -	0	村上 優 渡邊 彩愛 (日南学園)	(34)
------	--------------------------	---	--------------------------------------	---	-------------------------	------

【男子シングルス】



【準決勝】

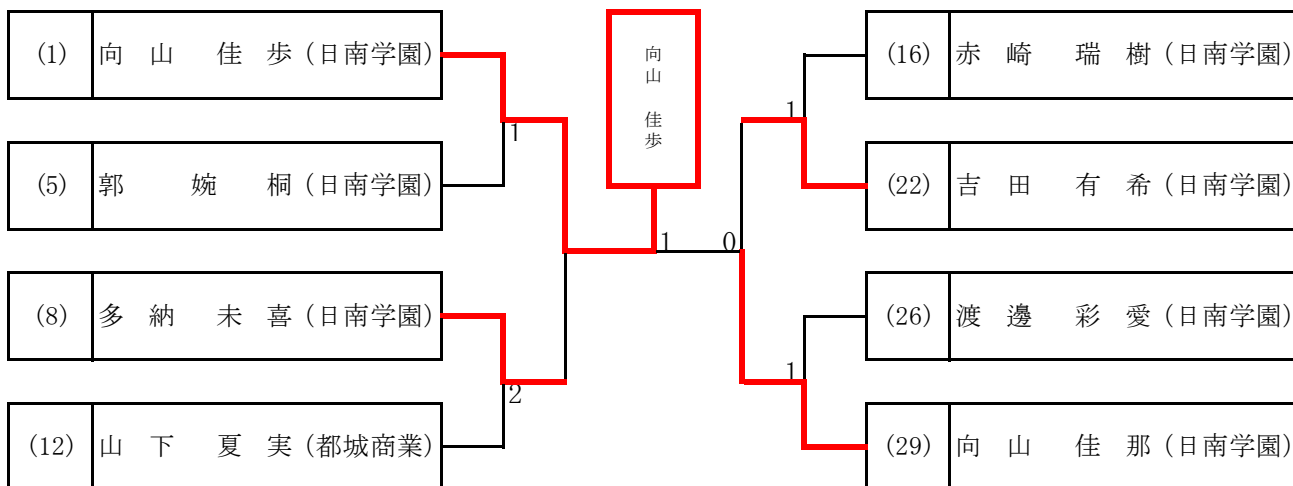
(7)	泰楽 弘隆 (都城)	0	5 - 11 5 - 11 7 - 11	3	鎌田 力矢 (都城商業)	(18)
-----	---------------	---	----------------------------	---	-----------------	------

【決勝】

(18)	鎌田 力矢 (都城商業)	3	6 - 11 11 - 7 11 - 6 9 - 11 11 - 8	2	上岡 竜郎 (宮崎商業)	(36)
------	-----------------	---	--	---	-----------------	------

(36)	上岡 竜郎 (宮崎商業)	3	10 - 12 11 - 6 11 - 9 10 - 12 11 - 7	2	田原 継大 (宮崎商業)	(60)
------	-----------------	---	--	---	-----------------	------

【女子シングルス】



【準決勝】

(1)	向山 佳歩 (日南学園)	3	11 - 6 4 - 11 11 - 6 10 - 12 11 - 7	2	多納 未喜 (日南学園)	(8)
-----	-----------------	---	---	---	-----------------	-----

【決勝】

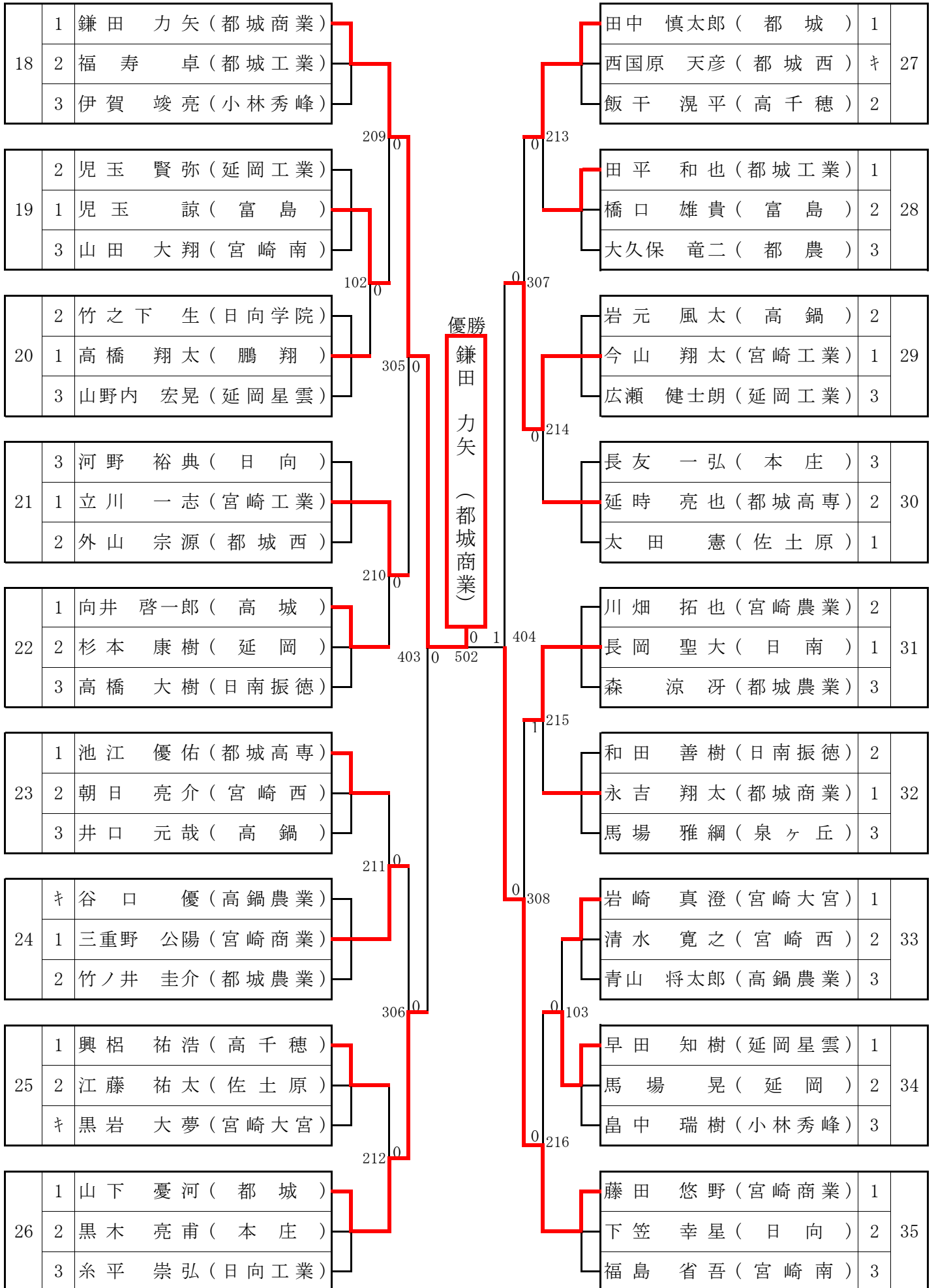
(1)	向山 佳歩 (日南学園)	3	11 - 6 9 - 11 11 - 8 11 - 3	1	向山 佳那 (日南学園)	(29)
-----	-----------------	---	--------------------------------------	---	-----------------	------

(22)	吉田 有希 (日南学園)	0	10 - 12 5 - 11 4 - 11	3	向山 佳那 (日南学園)	(29)
------	-----------------	---	-----------------------------	---	-----------------	------

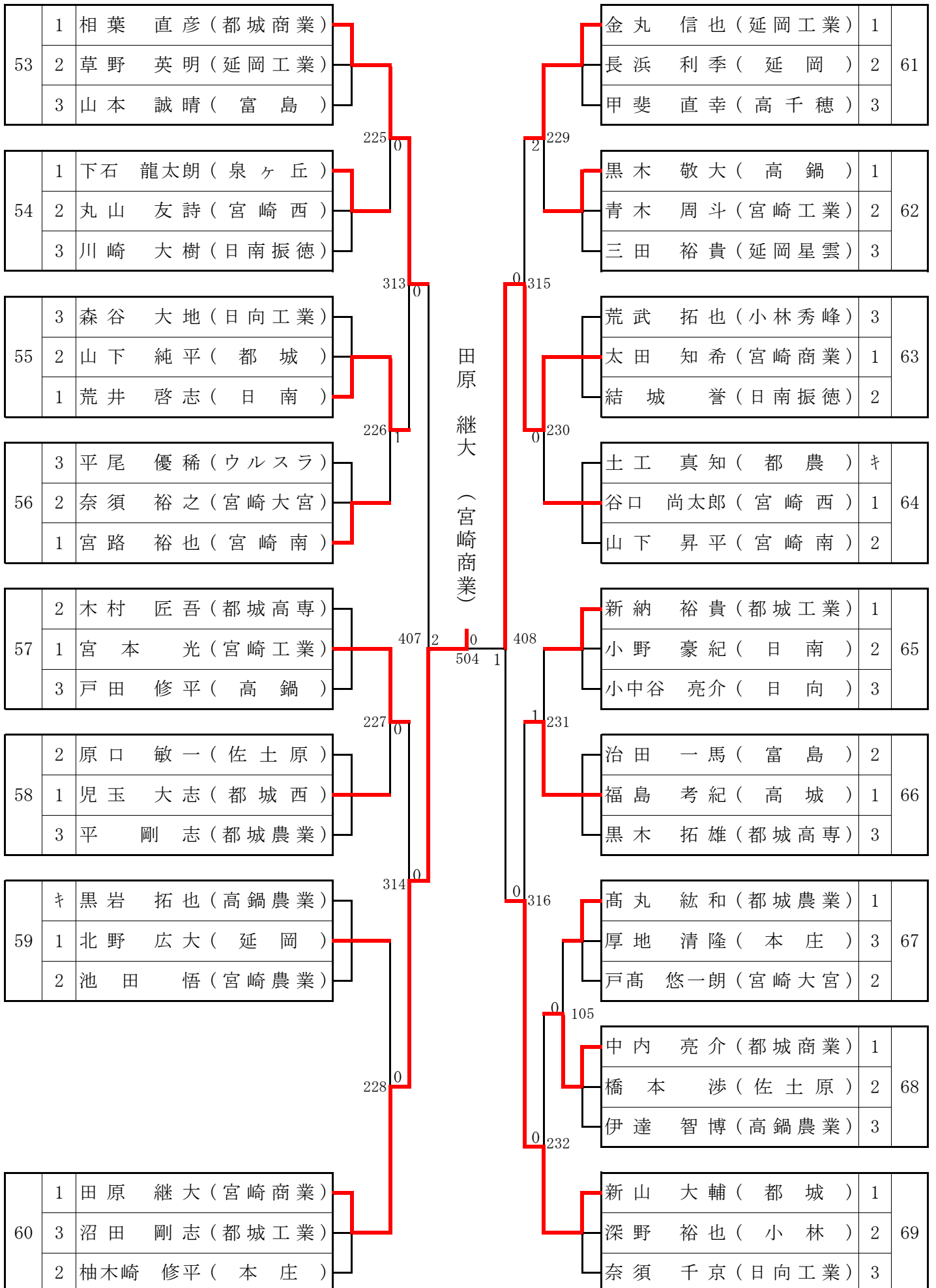
男子シングルス 【BS1】

Round	Match	Player 1 (Club)				Player 2 (Club)	Score
1	1	藤原 翔 (宮崎商業)	0	201	0	森 一貴 (都城商業)	1
	キ	橋口 議顕 (富島)				古荘 大地 (佐土原)	3
	2	河野 浩騎 (佐土原)				齋藤 慎之介 (高鍋農業)	2
2	1	矢野 友貴 (都農)	0	101	0	205	0
	3	大野 良太郎 (宮崎大宮)					
	2	伊東 大斗 (宮崎南)					
3	2	小川 俊樹 (高鍋農業)	0	301	0	303	0
	1	大迫 恵太 (都城商業)					
	3	飯山 春樹 (高城)					
4	2	美育 文也 (日南振徳)	1	202	2	206	1
	1	川越 優太 (宮崎工業)					
	3	尾崎 佑希也 (ウルスラ)					
5	1	生山 達也 (延岡)	2	401	0	402	2
	3	中村 勇登 (都城高専)					
	2	児玉 嗣馬 (日向)					
6	1	中山 直人 (都城工業)	0	203	0	207	2
	2	山岡 勇太 (高鍋)					
	3	渡辺 和博 (本庄)					
7	2	増田 翼 (小林)	0	302	0	304	1
	1	泰楽 弘隆 (都城)					
	3	廣瀬 友郁 (都城農業)					
8	1	松本 洸和 (延岡工業)	2	204	2	208	0
	2	井上 祐輔 (宮崎農業)					
	3	坂之下 和輝 (小林秀峰)					
9	1	田中 雄大 (日南)	2	204	2	208	0
	3	岡元 優貴 (宮崎西)					
	2	白間 大祐 (延岡星雲)					
		泰楽 弘隆 (都城)					
		0					
		2					
		0					
		2					
		0					
		2					
		0					
		2					
		0					
		2					
		0					
		2					
		0					
		2					
		0					
		2					
		0					
		2					
		0					
		2					
		0					
		2					
		0					
		2					
		0					
		2					
		0					
		2					
		0					
		2					
		0					
		2					
		0					
		2					
		0					
		2					
		0					
		2					
		0					
		2					
		0					
		2					
		0					
		2					
		0					
		2					
		0					
		2					
		0					
		2					
		0					
		2					
		0					
		2					
		0					
		2					
		0					
		2					
		0					
		2					
		0					
		2					
		0					
		2					
		0					
		2					
		0					
		2					
		0					
		2					
		0					
		2					
		0					
		2					
		0					
		2					
		0					
		2					
		0					
		2					
		0					
		2					
		0					
		2					
		0					
		2					
		0					
		2					
		0					
		2					
		0					
		2					
		0					
		2					
		0					
		2					
		0					
		2					
		0					
		2					
		0					
		2					
		0					
		2					
		0					
		2					
		0					
		2					
		0					
		2					
		0					
		2					
		0					
		2					
		0					
		2					
		0					
		2					
		0					
		2					
		0					
		2					
		0					
		2					
		0					
		2					
		0					
		2					
		0					
		2					
		0					
		2					
		0					
		2					
		0					
		2					
		0					
		2					
		0					
		2					
		0					
		2					
		0					
		2					
		0					
		2					
		0					
		2					
		0					
		2					
		0					
		2					
		0					
		2					
		0					
		2					
		0					
		2					
		0					
		2					
		0					
		2					
		0					
		2					
		0					
		2					
		0					
		2					
		0					
		2					
		0					
		2					
		0					
		2					
		0					
		2					
		0					
		2					
		0					
		2					
		0					
		2					
		0					
		2					
		0					
		2					
		0					
		2					
		0					
		2					
		0					
		2					
		0					
		2					
		0					
		2					
		0					
		2					
		0					
		2					
		0					
		2					
		0					
		2					
		0					
		2					
		0					
		2					
		0					
		2					
		0					
		2					
		0					
		2					
		0					
		2					
		0					
		2					
		0					
		2					
		0					
		2					
		0					

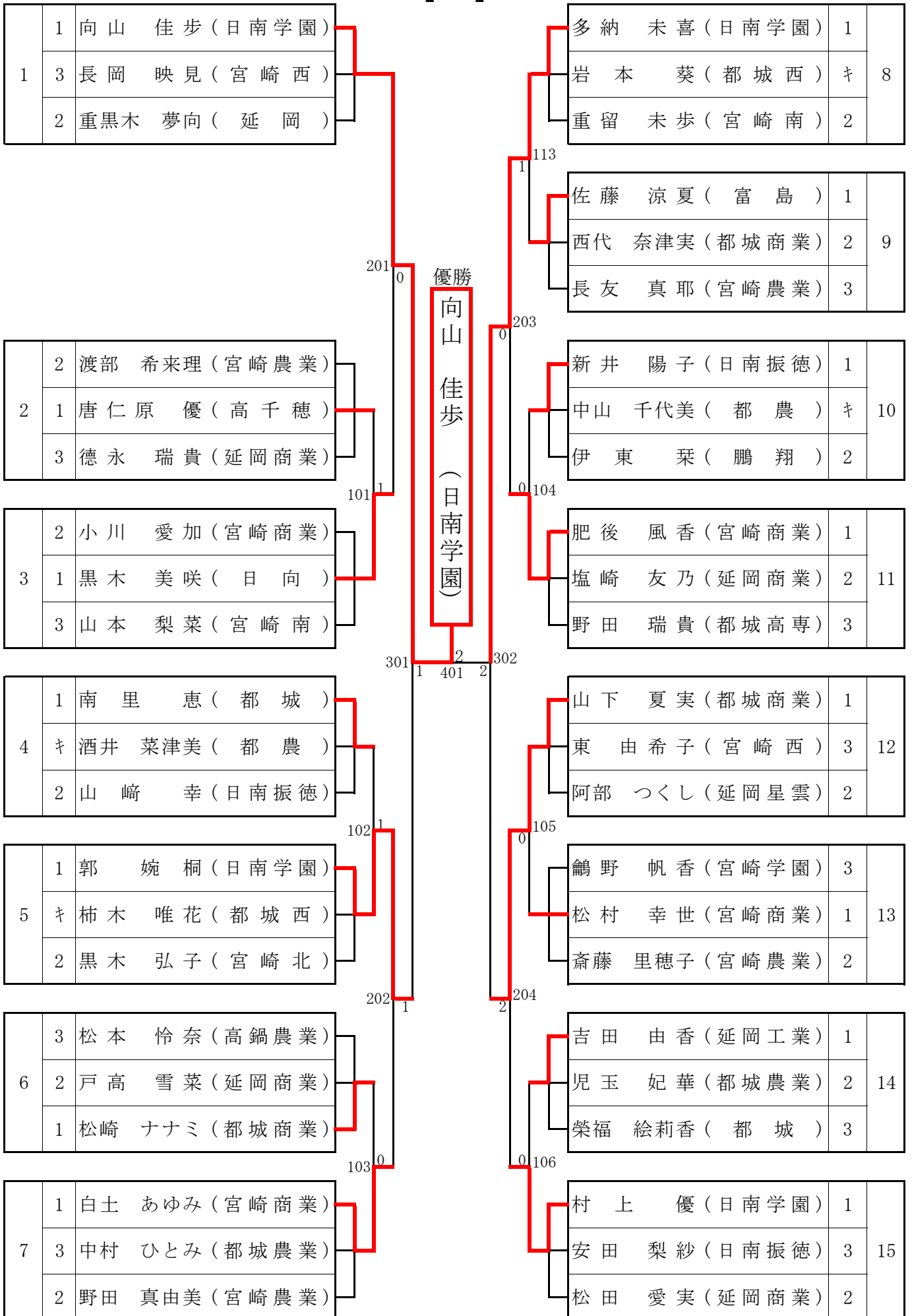
男子シングルス 【BS2】



男子シングルス 【BS4】



女子シングルス 【GS1】



女子シングルス 【GS2】

16	1	赤崎 瑞樹 (日南学園)	向山 佳那 (日南学園)	110	1	岩切 楓 (宮崎商業)	1	23		
	キ	小林 涼子 (都城西)			3	近藤 明穂 (延岡星雲)	3			
	2	黒木 帆奈美 (日向)			2	馬崎 成美 (延岡工業)	2			
17	1	矢北 彩寧 (延岡商業)	205	0	1	3	徳原 希 (宮崎西)	3	24	
	3	清水 菜摘 (宮崎農業)				1	渡辺 成未 (宮崎南)	1		
	2	工藤 由愛 (宮崎商業)				2	前薊 美恵 (都城高専)	2		
18	3	中馬 有紗 (宮崎西)	107	1	2	1	松尾 星 (都城)	1	25	
	2	佐師 瑞枝 (宮崎南)				3	清野 美穂 (日南振徳)	3		
	1	久保 千晶 (都城)				2	谷口 美咲 (宮崎農業)	2		
19	1	坂元 葉月 (都城商業)	303	1	0	1	1	渡邊 彩愛 (日南学園)	1	26
	2	長濱 綾乃 (高鍋農業)					2	木村 萌水 (延岡)	2	
	3	山下 怜奈 (都農)					3	後藤 美幸 (延岡商業)	3	
20	1	黒木 美咲 (宮崎商業)	108	1	1	2	2	長友 亜香音 (宮崎農業)	2	27
	3	河野 佳歩 (日南振徳)					3	野添 亜希 (都城農業)	3	
	2	小森 美沙希 (延岡商業)					1	堀田 陽郁 (日向)	1	
21	2	長友 優佳 (宮崎学園)	206	2	1	1	キ	榮森 南瑠美 (都城西)	キ	28
	1	河野 美咲 (都城農業)					1	温水 希 (都城商業)	1	
	3	鬼塚 美緒 (宮崎南)					2	小野 ひかり (延岡商業)	2	
22	1	吉田 有希 (日南学園)	109	0	208	1	1	向山 佳那 (日南学園)	1	29
	2	白坂 美桜 (鵬翔)					キ	河野 未歩 (都農)	キ	
	3	黒木 由香梨 (宮崎農業)					2	篠原 遥 (高鍋農業)	2	

男子選手名簿 (1)

高千穂				
志岐 信和				
1.	興	栢	祐浩	(2)
2.	佐	藤	大地	(2)
3.	甲	斐	直幸	(2)
4.	太	田	俊樹	(2)
5.	飯	干	滉平	(2)

延岡星雲				
藤本 雅彦				
1.	早	田	知樹	(2)
2.	長	田	彰太郎	(1)
3.	三	田	裕貴	(1)
4.	白	間	大祐	(2)
5.	山	野内	宏晃	(2)

延岡				
外山 岳志				
1.	長	浜	利季	(2)
2.	生	山	達也	(1)
3.	杉	本	康樹	(1)
4.	北	野	広大	(1)
5.	佐	藤	友哉	(1)
6.	馬	場	晃	(1)
7.	本	部	竜馬	(1)
8.	平	田	誠人	(1)

延岡工業				
小島 孝				
1.	金	丸	信也	(2)
2.	松	本	洸和	(2)
3.	児	玉	賢弥	(2)
4.	猪	股	隆人	(2)
5.	安	藤	正紘	(2)
6.	甲	斐	宥汰	(1)
7.	田	口	憧馬	(1)
8.	中	崎	省吾	(1)

聖心ウルスラ				
緒方 明宏				
1.	平	尾	優稀	(1)
2.	渡	部	聖也	(2)
3.	尾	崎	佑希也	(1)

富島				
原田 昭洋				
1.	橋	口	雄貴	(2)
2.	河	野	広樹	(2)
3.	治	田	一馬	(2)
4.	児	玉	諒	(2)
5.	細	川	静哉	(1)
6.	山	本	誠晴	(1)
7.	黒	木	憂星	(1)
8.	橋	口	議顕	(1)

日向				
曾山 靖				
1.	小	中谷	亮介	(2)
2.	下	笠	幸星	(2)
3.	黒	木	祐輔	(1)
4.	児	玉	嗣馬	(1)
5.	河	野	裕典	(1)

日向工業				
黒木 讓				
1.	黒	木	幹悟	(2)
2.	森	谷	大地	(1)
3.	海	野	勇志	(2)
4.	糸	平	崇弘	(2)
5.	奈	須	千京	(2)

都農				
矢野 直樹				
1.	矢	野	友貴	(2)
2.	土	工	真知	(2)
3.	大	久保	竜二	(2)
4.	佐	野	司	(1)

高鍋農業				
岡本 淳				
1.	小	川	俊樹	(2)
2.	黒	岩	拓也	(2)
3.	齋	藤	慎之介	(2)
4.	谷	口	優	(2)
5.	青	山	将太郎	(1)
6.	川	越	拓哉	(1)
7.	児	玉	悠輔	(1)
8.	伊	達	智博	(1)

高鍋				
田中 龍夫				
1.	田	中	佑樹	(2)
2.	内	田	健斗	(2)
3.	田	尻	佳之	(2)
4.	黒	木	敬大	(2)
5.	井	口	元哉	(2)
6.	山	岡	勇太	(2)
7.	岩	元	風太	(1)
8.	辻		大輔	(1)

佐土原				
串間 宗夫				
1.	原	口	敏一	(2)
2.	江	藤	祐太	(2)
3.	富	永	健	(2)
4.	古	荘	大地	(2)
5.	太	田	憲	(1)
6.	新	名	一輝	(1)
7.	橋	本	涉	(2)
8.	河	野	浩騎	(2)

本庄				
小久保 守				
1.	松	岡	巧	(2)
2.	太	田	大喜	(2)
3.	柚	木崎	修平	(1)
4.	渡	辺	和博	(2)
5.	川	越	祐介	(2)
6.	吉	瀬	将太	(2)
7.	長	友	一弘	(2)
8.	厚	地	清隆	(1)

宮崎大宮				
有村 芳郎				
1.	木	下	弘一	(2)
2.	岩	崎	真澄	(2)
3.	黒	岩	大夢	(2)
4.	大	野	良太朗	(1)
5.	奈	須	裕之	(1)
6.	戸	高	悠一朗	(1)
7.	松	本	航大	(1)

日向学院				
杉尾 英樹				
1.	竹	之	下生	(2)
2.	島	名	勇輔	(2)

男子選手名簿（2）

宮崎学園			
秋吉 恬			
1.	山本	駿	(1)
2.	西	剣伸	(1)
3.			
4.			
5.			
6.			
7.			
8.			

宮崎商業			
丸田 哲生			
1.	藤原	翔	(2)
2.	三重野	公陽	(2)
3.	園田	一生	(2)
4.	田原	継大	(2)
5.	太田	知希	(1)
6.	上岡	竜郎	(1)
7.	藤田	悠野	(1)
8.	岡田	卓弥	(1)

宮崎工業			
坂元 卓朗			
1.	結城	友喬	(1)
2.	今山	翔太	(1)
3.	青木	周斗	(2)
4.	佐藤	輝	(1)
5.	川越	優太	(1)
6.	立川	一志	(1)
7.	宮本	光	(2)
8.	由浅	卓	(2)

宮崎農業			
平川 孝一			
1.	池田	悟	(1)
2.	井上	祐輔	(1)
3.	川畑	拓也	(1)
4.	木原	拓哉	(1)
5.	戸高	成龍	(1)
6.	石川	智康	(1)

宮崎西			
甲斐 康德			
1.	永吉	慶祐	(2)
2.	米良	康宏	(2)
3.	朝日	亮介	(2)
4.	谷口	尚太郎	(2)
5.	丸山	友詩	(2)
6.	清水	寛之	(1)
7.	岡元	優貴	(1)
8.	井本	悠太	(1)

宮崎南			
根井 優維			
1.	小城	健士朗	(2)
2.	出水	孝	(2)
3.	宮路	裕也	(2)
4.	山田	大翔	(1)
5.	山下	昇平	(1)
6.	伊東	大斗	(1)
7.	竹内	一真	(2)
8.	財津	啓佑	(2)

宮崎第一			
下村 昌海			
1.	佐藤	成	(1)

鵬翔			
兒玉公男			
1.	松浦	蓮	(2)
2.	高橋	翔太	(1)

日南			
溝上 賢一郎			
1.	田中	雄大	(2)
2.	富山	誉史	(2)
3.	徳永	優	(2)
4.	荒井	啓志	(1)
5.	長岡	聖大	(1)
6.	小野	豪紀	(1)

日南振徳			
川野 和彦			
1.	外山	雄也	(1)
2.	美育	文也	(1)
3.	結城	誉	(1)
4.	高橋	大樹	(1)
5.	川崎	大樹	(1)
6.	金丸	佑翼	(1)
7.	井上	賢也	(2)
8.	和田	善樹	(2)

高城			
西國原 正昭			
1.	福島	考紀	(1)
2.	飯山	春樹	(1)
3.	向井	啓一郎	(2)
4.	蔵元	勝也	(2)

都城農業			
益田 和彦			
1.	高丸	紘和	(2)
2.	中村	治希	(2)
3.	竹山	和希	(1)
4.	竹ノ井	圭介	(1)
5.	平	剛志	(1)
6.	廣瀬	友郁	(1)
7.	津曲	悠紀	(1)
8.	森	涼冨	(1)

都城商業			
藤井 健			
1.	森	一貴	(2)
2.	堂免	大輝	(2)
3.	大迫	恵太	(1)
4.	鎌田	力矢	(1)
5.	永吉	翔太	(1)
6.	相葉	直彦	(1)
7.	中	内亮	(1)

都城泉ヶ丘			
甲斐 靖浩			
1.	下石	龍太朗	(2)
2.	馬場	雅綱	(2)
3.	堀江	暁介	(1)

都城西			
重永 信祐			
1.	青山	晃広	(2)
2.	上池	陸人	(2)
3.	外山	宗源	(2)
4.	有村	健吾	(2)
5.	児玉	大志	(2)
6.	西国原	天彦	(1)

男子選手名簿（3）

都城工業				
中山 治				
1.	中	山	直	人 (2)
2.	渡	辺	諒	(2)
3.	福	留	啓	太 (2)
4.	町	田	功	稀 (2)
5.	新	納	裕	貴 (1)
6.	田	平	和	也 (1)
7.	瀬	尾	健	太 (1)
8.	清	水	建	之 (1)

都城				
鹿屋 孔明				
1.	田	中	慎	太郎 (2)
2.	新	山	大	輔 (2)
3.	山	下	憂	河 (2)
4.	白	水	勝	喜 (2)
5.	後	藤	良	太 (1)
6.	新	山	航	平 (1)
7.	泰	楽	弘	隆 (1)
8.	町	田	優	太 (1)

小林				
谷口 達也				
1.	増	田	翼	(2)
2.	深	野	裕	也 (2)

小林秀峰				
長友 郁夫				
1.	赤	木	亮	太 (2)
2.	坂	之	下	和輝 (1)
3.	伊	賀	竣	亮 (1)
4.	荒	武	拓	也 (1)
5.	畠	中	瑞	樹 (1)

都城高専				
永野 孝				
1.	木	村	匠	吾 (2)
2.	池	江	優	佑 (2)
3.	中	村	浩	二 (2)
4.	中	石	涼	太 (2)
5.	山	口	拓	哉 (1)
6.	中	村	勇	登 (2)
7.	延	時	亮	也 (1)
8.	黒	木	拓	雄 (2)

女子選手名簿（1）

高千穂	
吉蘭 孝雄	
1.	唐 仁 原 優 (2)

延岡商業	
藤崎 泰雄	
1.	塩 崎 友 乃 (2)
2.	矢 北 彩 寧 (2)
3.	戸 高 雪 菜 (2)
4.	小 野 ひかり (2)
5.	徳 永 瑞 貴 (2)
6.	松 田 愛 実 (1)
7.	小 森 美 沙 希 (1)

延岡星雲	
黒木 善幸	
1.	阿 部 つくし (1)
2.	近 藤 明 穂 (1)

延岡	
河野 直志	
1.	木 村 萌 水 (2)
2.	重 黒 木 夢 向 (1)

延岡工業	
甲斐 英勝	
1.	吉 田 由 香 (1)
2.	馬 崎 成 美 (1)

富島	
加行 智章	
1.	佐 藤 涼 夏 (1)

日向	
竹之下真一	
1.	黒 木 美 咲 (2)
2.	堀 田 陽 郁 (2)
3.	黒 木 帆 奈 美 (1)

都農	
村上 柳治	
1.	山 下 怜 奈 (1)
2.	酒 井 菜 津 美 (1)
3.	中 山 千 代 美 (1)
4.	河 野 未 歩 (1)

高鍋農業	
宮田 敏雄	
1.	松 本 怜 奈 (1)
2.	長 濱 綾 乃 (1)
3.	篠 原 遥 (1)

宮崎北	
園山 信一	
1.	黒 木 弘 子 (2)

宮崎学園	
秋吉 恬	
1.	鷗 野 帆 香 (2)
2.	長 友 優 佳 (2)

宮崎商業	
山田 茂	
1.	松 村 幸 世 (2)
2.	岩 切 楓 (2)
3.	白 土 あゆみ (2)
4.	黒 木 美 咲 (2)
5.	肥 後 風 香 (2)
6.	小 川 愛 加 (2)
7.	工 藤 由 愛 (1)

宮崎農業	
田村 緑朗	
1.	斉 藤 里 穂 子 (2)
2.	野 田 真 由 美 (2)
3.	渡 部 希 来 理 (2)
4.	長 友 亜 香 音 (2)
5.	黒 木 由 香 梨 (2)
6.	長 友 真 耶 (1)
7.	清 水 菜 摘 (1)
8.	谷 口 美 咲 (1)

宮崎西	
佐藤 加奈	
1.	東 由 希 子 (2)
2.	中 馬 有 紗 (2)
3.	長 岡 映 見 (1)
4.	徳 原 希 (1)
5.	根 井 沙 紀 子 (2)

宮崎南	
柞木 大介	
1.	渡 辺 成 未 (2)
2.	山 本 梨 菜 (2)
3.	佐 師 瑞 枝 (2)
4.	重 留 未 歩 (1)
5.	鬼 塚 美 緒 (1)

女子選手名簿（2）

鵬翔			
兒玉 公男			
1.	伊 東	栞	(1)
2.	白 坂	美 桜	(1)

日南振徳			
原 弘毅			
1.	安 田	梨 紗	(1)
2.	山 崎	幸	(1)
3.	清 野	美 穂	(1)
4.	新 井	陽 子	(1)
5.	河 野	佳 歩	(1)

日南学園			
西谷 恵美			
1.	多 納	未 喜	(2)
2.	赤 崎	瑞 樹	(2)
3.	村 上	優	(2)
4.	吉 田	有 希	(2)
5.	向 山	佳 那	(1)
6.	向 山	佳 歩	(1)
7.	渡 邊	彩 愛	(1)
8.	郭	婉 桐	(1)

都城農業			
高藤 麻衣子			
1.	児 玉	妃 華	(1)
2.	河 野	美 咲	(1)
3.	野 添	亜 希	(1)
4.	中 村	ひ と み	(1)

都城商業			
安田 昭彦			
1.	坂 元	葉 月	(2)
2.	松 崎	ナ ナ ミ	(2)
3.	西 代	奈 津 実	(2)
4.	山 下	夏 実	(1)
5.	温 水	希	(1)

都城西			
大久保 秀輝			
1.	柿 木	唯 花	(2)
2.	榮 森	南 瑠 美	(2)
3.	岩 本	葵	(1)
4.	小 林	涼 子	(1)

都城			
上村 義秋			
1.	久 保	千 晶	(2)
2.	松 尾	星	(1)
3.	南 里	恵	(1)
4.	榮 福	絵 莉 香	(1)

都城高専			
小森 雅和			
1.	前 蘭	美 恵	(1)
2.	野 田	瑞 貴	(1)