



## 県中学春季 男子団体予選リーグ記録

予選Gブロック			大宮 A	唐瀬原 A	住吉	加納 B	勝敗	順位
19	①	大宮 A		3-1	3-0	3-0	3/0	1
20	②	唐瀬原 A	1-3		3-0	1-3	1/2	3
21	③	住吉	0-3	0-3		2-3	0/3	4
22	④	加納 B	0-3	3-1	3-2		2/1	2

予選Hブロック			高鍋西	綾	高岡	大宮 B	勝敗	順位
23	①	高鍋西		3-2	3-0	3-1	3/0	1
24	②	綾	2-3		3-2	3-2	2/1	2
25	③	高岡	0-3	2-3		1-3	0/3	4
26	④	大宮 B	1-3	2-3	3-1		1/2	3

予選Iブロック			祝吉	大塚 A	都城西 B	唐瀬原 B	勝敗	順位
27	①	祝吉		1-3	1-3	3-0	1/2	3
28	②	大塚 A	3-1		3-1	3-0	3/0	1
29	③	都城西 B	3-1	1-3		3-1	2/1	2
30	④	唐瀬原 B	0-3	0-3	1-3		0/3	4

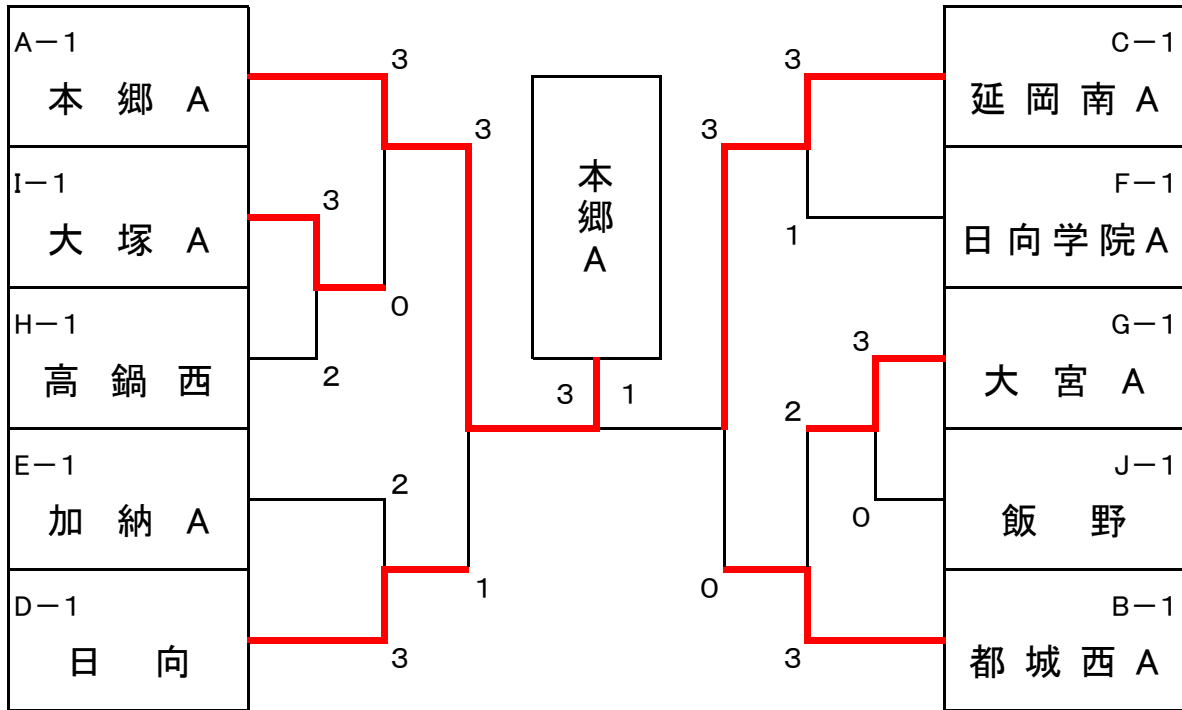
予選Jブロック			飯野	大淀	檜	本郷 B	勝敗	順位
31	①	飯野		3-1	3-0	3-2	3/0	1
32	②	大淀	1-3		3-2	2-3	1/2	3
33	③	檜	0-3	2-3		1-3	0/3	4
34	④	本郷 B	2-3	3-2	3-1		2/1	2



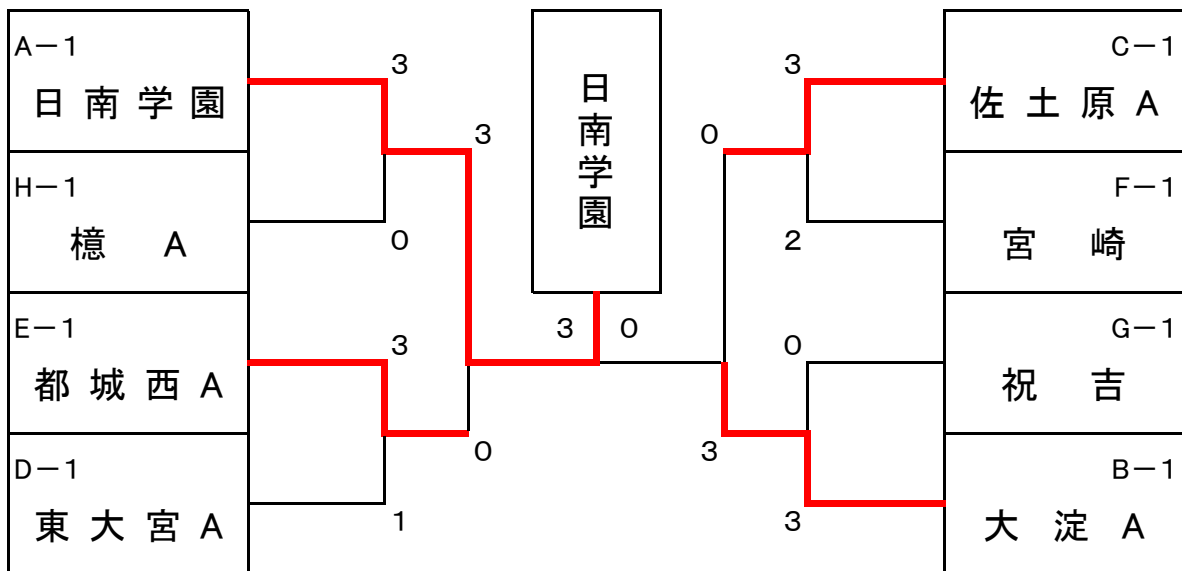
**記録**

**県中学春季【男子団体】決勝トーナメント**

H24.4.21



**県中学春季【女子団体】決勝トーナメント**



# 宮崎県中学生春季卓球大会 シングルス記録

H24.4.22

< 男子シングルス >															
No. 1	内村 秀平 ( 五十市 )中	3	<div style="border: 1px solid black; padding: 5px; margin: 0 auto; width: 30px; text-align: center;">内村秀平</div>	1	池畑 和樹 ( 妻ヶ丘 )中	No. 137									
35	山内 寛斗 ( 延岡南 )中	0		3	3	松尾 海 ( 五十市 )中	204								
102	藤井 拓海 ( 日南学園 )中	3		0	0	岩元 颯也 ( 高鍋西 )中	205								
136	佐藤 宙斗 ( 本郷 )中	1		3	3	内村 英司 ( 五十市 )中	272								
【 決勝戦 】															
No. 1	内村 秀平 ( 五十市 )中	3	<table style="margin: 0 auto; border-collapse: collapse;"> <tr><td style="text-align: center;">17</td><td style="text-align: center;">—</td><td style="text-align: center;">15</td></tr> <tr><td style="text-align: center;">11</td><td style="text-align: center;">—</td><td style="text-align: center;">5</td></tr> <tr><td style="text-align: center;">11</td><td style="text-align: center;">—</td><td style="text-align: center;">4</td></tr> </table>	17	—	15	11	—	5	11	—	4	0	内村 英司 ( 五十市 )中	No. 272
17	—	15													
11	—	5													
11	—	4													

< 女子シングルス >																					
No. 1	細川 星 ( 日南学園 )中	3	<div style="border: 1px solid black; padding: 5px; margin: 0 auto; width: 30px; text-align: center;">内田有美</div>	3	土橋 明日香 ( 日南学園 )中	No. 115															
44	藤原 雅 ( 日南学園 )中	1		2	0	木村 颯花 ( 大王谷学園 )	171														
58	田仲 裕理奈 ( 日南学園 )中	3		2	0	手塚 桃花 ( 沖水 )中	199														
114	森谷 渚 ( 日南学園 )中	2		3	3	内田 有美 ( 日南学園 )中	228														
【 決勝戦 】																					
No. 58	田仲 裕理奈 ( 日南学園 )中	2	<table style="margin: 0 auto; border-collapse: collapse;"> <tr><td style="text-align: center;">11</td><td style="text-align: center;">—</td><td style="text-align: center;">7</td></tr> <tr><td style="text-align: center;">10</td><td style="text-align: center;">—</td><td style="text-align: center;">12</td></tr> <tr><td style="text-align: center;">4</td><td style="text-align: center;">—</td><td style="text-align: center;">11</td></tr> <tr><td style="text-align: center;">11</td><td style="text-align: center;">—</td><td style="text-align: center;">7</td></tr> <tr><td style="text-align: center;">9</td><td style="text-align: center;">—</td><td style="text-align: center;">11</td></tr> </table>	11	—	7	10	—	12	4	—	11	11	—	7	9	—	11	3	内田 有美 ( 日南学園 )中	No. 228
11	—	7																			
10	—	12																			
4	—	11																			
11	—	7																			
9	—	11																			

女子シングルス (1)

1	細川 星 (日南学園)		藤井さつき (日南学園)	30
2	野間さくら (飯野)		高見 好香 (櫛)	31
3	立神 悠莉 (高岡)		西口 友恵 (生目南)	32
4	菊池菜々子 (妻ヶ丘)		杉村 理那 (本郷)	33
5	吉本 佳織 (大王谷学園)		楠元真由子 (五十市)	34
6	松葉帆乃香 (櫛)		一原 莉彩子 (日向学院)	35
7	玉利可奈美 (五十市)		黒木 優希 (高岡)	36
8	山下 美紅 (都農)		安藤 優奈 (沖水)	37
9	高妻 真衣 (生目)		河野 舞 (本城)	38
10	鳥原万奈美 (富田)		齋藤 成海 (櫛)	39
11	日高 未稀 (宮崎)		田上貴美子 (生目)	40
12	正手 莉緒 (本郷)		山口 桜 (日向)	41
13	森田 早織 (都城西)		釋迦郡千絵 (佐土原)	42
14	b y e		田村 瞳果 (富田)	43
15	治田 直歩 (生目台)		藤原 雅 (日南学園)	44
16	日吉 華菜 (日向)		鎌田 朱音 (佐土原)	45
17	小野由紀子 (富田)		指宿由希子 (祝吉)	46
18	佐藤かおり (生目南)		亀川 由季 (小松原)	47
19	清水絵利菜 (妻ヶ丘)		河野 純怜 (生目)	48
20	有村 美瑠 (沖水)		金丸 実幸 (櫛)	49
21	吉井 瀬南 (櫛)		尾前 美沙 (大王谷学園)	50
22	神宮司 愛 (祝吉)		岩元みずほ (三股)	51
23	登尾 弥生 (生目)		郡 咲乃 (高岡)	52
24	中木原真希 (高岡)		米倉ななみ (五十市)	53
25	亀元菜々恵 (都城西)		山内沙也花 (日向)	54
26	小濱 志穂 (本郷)		村中久瑠美 (都城西)	55
27	渡瀬 美波 (五十市)		重山 采嬉 (妻ヶ丘)	56
28	太田原えり (小松原)		關谷 有紀 (生目)	57
29	赤崎 美智 (佐土原)			

女子シングルス (2)

58	田仲裕理奈 (日南学園)		鬼塚 瑛子 (妻ヶ丘)	86
59	野村咲智子 (生目南)		中村 舞香 (生 目)	87
60	細川 侑花 (宮 崎)		梅元 香綾 (高 岡)	88
61	志田 麻美 ( 櫛 )		福岡 佳奈 (宮 崎)	89
62	富山 清美 (佐土原)		生藤 佑華 (日 向)	90
63	岩切 清香 (祝 吉)		竹内 寿美 (三 股)	91
64	松葉 安奈 (大王谷学園)		蔵満 亜美 (沖 水)	92
65	川添さくら (妻ヶ丘)		伊東 香奈 (本 郷)	93
66	大野 芹奈 (都城西)		大脇由実加 (佐土原)	94
67	中村 咲彩 (五十市)		満留 由来 (日向学院)	95
68	新坂なつき (生 目)		多以良色織 (五十市)	96
69	小窪 佑那 (高 岡)		温水 絵美 (都城西)	97
70	吉元 朱里 (沖 水)		鈴木 唯菜 (本 城)	98
71	塩川 万葉 (小松原)		木上 萌香 ( 櫛 )	99
72	川越 有紗 (本 郷)		木村 綾果 (門 拓)	100
73	佐坂 美月 (生 目)			b y e 101
74	久保ふたば (佐土原)		橋本 愛梨 (祝 吉)	102
75	木三田英莉 (都 農)		福留真里恵 ( 櫛 )	103
76	海野 瑠香 (日 向)		中田 琉衣 (大王谷学園)	104
77	中村 唯那 (日向学院)		徳田 杏泉 (高 岡)	105
78	大迫菜々香 (飯 野)		井本 千尋 (富 田)	106
79	磯脇 恋 (都城西)		金丸 好実 (五十市)	107
80	小森 七彩 (高 岡)		新名菜瑠美 (都 農)	108
81	尾崎 楓 (沖 水)		菊村 百花 (小松原)	109
82	山本 華 (富 田)		中嶋 遼 (本 郷)	110
83	年神 梨奈 (妻ヶ丘)		覚前 春佳 (生 目)	111
84	園田 瑞季 ( 櫛 )		中武 彩華 ( 櫛 )	112
85	松崎みなみ (五十市)		沼口 美波 (佐土原)	113
			森谷 渚 (日南学園)	114

女子シングルス (3)

115 土橋明日香 (日南学園)	岡本 紗弥 (日南学園) 144
116 麻生 葵 ( 櫛 )	谷川 世菜 ( 櫛 ) 145
117 深見 紗也 (祝 吉)	吉田 飛鳥 (日 向) 146
118 甲斐 彩音 (日 向)	佐藤 紀乃 (小松原) 147
119 濱渦 史菜 (佐土原)	春田 智香 (宮 崎) 148
120 後藤萌々華 (生 目)	上園 瑞稀 (妻ヶ丘) 149
121 中原 舞香 (生目南)	中村 彩海 (本 郷) 150
122 岩崎あゆみ (五十市)	日高 裕美 (生 目) 151
123 藏坪 功仁 ( 櫛 )	成松羽彩希 (佐土原) 152
124 小村 桃香 (都城西)	花牟禮美久 (五十市) 153
125 徳光 香利 (本 郷)	小島 涼香 (都 農) 154
126 久家香菜子 (妻ヶ丘)	浜田 優子 (沖 水) 155
127 塩沢 梨水 (日向学院)	東 優里彩 (高 岡) 156
128 b y e	黒木麻友香 (祝 吉) 157
129 溝下 瑠花 (本 城)	末永 彩佳 (都城西) 158
130 黒木 春香 (黒木TTC)	成松みるき (佐土原) 159
131 松田 詩織 (小松原)	福丸沙矢加 (五十市) 160
132 後藤紗恵理 (大王谷学園)	和田恵里子 (生目南) 161
133 田中 麻由 (本 郷)	有山友佳子 (高 岡) 162
134 岩城 朋花 (生 目)	鎌田 結衣 (妻ヶ丘) 163
135 藤崎 朱音 (五十市)	内村 里紗 ( 櫛 ) 164
136 河野 未悠 (生目台)	松本 理沙 ( 櫛 ) 165
137 小畑 華野 (佐土原)	杉山琉未佳 (日向学院) 166
138 野町 未来 (五十市)	比江島瑞生 (富 田) 167
139 鳥井元如葉 (沖 水)	守永 里佳 (生 目) 168
140 中原 美紅 ( 櫛 )	松下 陽菜 (三 股) 169
141 黒木 葉月 (富 田)	重吉 沙耶 (沖 水) 170
142 成田 実奈 (都城西)	木村 颯花 (大王谷学園) 171
143 蔭山 三稀 (高 岡)	



女子シングルス（4）

172 關谷 真由（生 目）	細川 湖都（宮 崎） 200
173 釜付 しほり（日向学院）	有島 朱音（都城西） 201
174 長井 未里（五十市）	富永 あや（生 目） 202
175 山本 育実（大王谷学園）	日高 実穂（都 農） 203
176 寺田 雪乃（本 郷）	黒木 恵美（ 櫛 ） 204
177 鎌田 咲桜（日 向）	熊瀬川栄の（祝 吉） 205
178 田中 菜穂（佐土原）	河野 真弥（生目台） 206
179 角 瑛美理（都城西）	結城 里咲（本 郷） 207
180 横山 彩花（ 櫛 ）	梅元 美咲（高 岡） 208
181 小野日菜子（妻ヶ丘）	児玉 瑞希（五十市） 209
182 池田 百花（小松原）	新藤亜裕美（ 櫛 ） 210
183 川野 紅羽（高 岡）	前田 莉瑚（日 向） 211
184 脇田紗梨菜（三 股）	新村 祐実（妻ヶ丘） 212
185 杉元 雛乃（飯 野）	鹿屋 玲奈（三 股） 213
186 山口 乃愛（日南学園）	坂本 恵菜（生目南） 214
187 山城 加鼓（祝 吉）	b y e 215
188 濱砂 奈菜（本 郷）	宮原 紀梨（小松原） 216
189 川手毬 愛（ 櫛 ）	佐々木玲花（本 城） 217
190 日高 詩織（生 目）	石川 愛実（佐土原） 218
191 佐藤 直子（日 向）	池邊 紗希（都城西） 219
192 河野 可奈（都 農）	福留 理華（五十市） 220
193 浜川 未来（五十市）	瀧本 那央（日向学院） 221
194 鈴木 彩加（妻ヶ丘）	長島麻佑子（高 岡） 222
195 宮田 晏佳（佐土原）	森 彩芽（富 田） 223
196 福富 里奈（高 岡）	末廣つくし（大王谷学園） 224
197 結城 摩央（富 田）	有水 僚那（ 櫛 ） 225
198 高見 梨菜（宮 崎）	柴田美乃莉（生 目） 226
199 手塚 桃花（沖 水）	亀元 美鈴（沖 水） 227
	内田 有美（日南学園） 228

男子シングルス (1)

1 内村 秀平 (五十市)		山内 寛斗 (延岡南)	35
2 長曾我部洸平 (大王谷学園)		横山 湧雅 (日向学院)	36
3 瀧本 怜央 (延岡南)		佐藤 拓海 (大王谷学園)	37
4 細川 祐斗 (日向)		岩元 省吾 (都城西)	38
5 相葉 翼 (沖水)		福田 廉 (祝吉)	39
6 児玉 将吾 (生目台)		松山 浩之 (妻ヶ丘)	40
7 加藤 大雅 (日向学院)		杉本 裕駿 (宮崎東)	41
8 高間 勇作 (宮崎東)		出水 健也 (三股)	42
9 高野壮太郎 (加納)		甲斐 毅 (加納)	43
10 黒木 貴央 (佐土原)		福丸 紘生 (五十市)	44
11 山村 桂史 (都農)		中本 颯馬 (小松原)	45
12 永田 峻馬 (三股)		黒木 和雄 (生目台)	46
13 安井 啓弥 (本郷)		六車 直朗 (唐瀬原)	47
14 佐藤 椋亮 (生目南)		川野 智之 (飯野)	48
15 田平 朋也 (都城西)		石渕 雄馬 (都農)	49
16 佐伯 海斗 (唐瀬原)		黒木 俊希 (本郷)	50
17 本田 正樹 (大淀卓球)		谷川 佑希 (高鍋西)	51
18 乙丸 駿 (都城西)		張 俊実 (宮崎東)	52
19 生島 悠也 (綾)		宇野 峻平 (櫛)	53
20 河野 智仁 (唐瀬原)		會田 真生 (本郷)	54
21 島村 海聖 (本郷)		黒木 佑真 (日向)	55
22 堀江 瞭介 (宮崎東)		東 隆斗 (都城西)	56
23 小林 陸人 (三股)		押川小次郎 (生目南)	57
24 夏伐 優 (五十市)		田村 渉 (唐瀬原)	58
25 石谷 鷹一 (日向学院)		名渡山 薫 (日向学院)	59
26 西江 剛 (祝吉)		松本 帝尊 (大王谷学園)	60
27 高橋 司 (妻ヶ丘)		中野 翔太 (延岡南)	61
28 田爪 大翔 (小松原)		湯浅 幸樹 (日向学院)	62
29 福園 巽 (飯野)		長友 大河 (生目)	63
30 夏田 海登 (延岡南)		平 雄介 (祝吉)	64
31 山本 蓮 (宮崎)		矢野 浩平 (宮崎)	65
32 杉田 雅孝 (櫛)		岩井 照弥 (五十市)	66
33 b y e		堀内 基生 (加納)	67
34 朝日 達也 (加納)		田村 尚大 (沖水)	68

男子シングルス (2)

69	野邊 隆馬 (五十市)		巖水 見正 (日向)	103
70	浅野 大樹 (飯野)		bye	104
71	小田 優人 (延岡南)		白石 航 (生目台)	105
72	温水 友哉 (祝吉)		神ノ川 喬伍 (日向学院)	106
73	伊藤 龍平 (宮崎東)		久保田 貴行 (妻ヶ丘)	107
74	溝口 彬斗 (本郷)		川畑 達嗣 (宮崎)	108
75	杉山 遼太 (日向学院)		森 優作 (三股)	109
76	樋口 勇樹 (生目台)		野崎 里恩 (都城西)	110
77	末永 治輝 (大淀卓球)		田中 翔 (加納)	111
78	廣山 瑛志 (高岡)		尾崎 太郎 (本郷)	112
79	竹山 史也 (唐瀬原)		折増 郁哉 (祝吉)	113
80	宮田 和樹 (都城西)		松田 廉 (延岡南)	114
81	姫野 晃平 (門拓)		阿部誠一郎 (五十市)	115
82	楠元 晃樹 (妻ヶ丘)		森永 雄太 (生目南)	116
83	橘 涼介 (加納)		菊地 航行 (佐土原)	117
84	緒方 僚 (沖水)		矢野 雅貴 (櫛)	118
85	田野 晟健 (大王谷学園)		本山弘太郎 (小松原)	119
86	佐多 勇亮 (飯野)		西尾 魁晟 (都農)	120
87	匠 優輝 (櫛)		角 知治 (飯野)	121
88	大迫 靖也 (都城西)		児玉理久斗 (祝吉)	122
89	片山虎太郎 (小松原)		亀元 凌太 (沖水)	123
90	竹下 祐亮 (日向学院)		篠原 悠太 (生目)	124
91	上村 雄太 (生目南)		宮路 康平 (綾)	125
92	蔵元 孝尚 (三股)		山野 穂峰 (宮崎東)	126
93	二宮 駿 (宮崎東)		森 瑞貴 (三股)	127
94	河野 哲也 (延岡南)		藤後 諒 (大王谷学園)	128
95	巢立 季暉 (宮崎)		河野 孝平 (唐瀬原)	129
96	戸田 涼介 (都農)		益田 貴史 (宮崎)	130
97	古賀 裕斗 (本郷)		内村 拓也 (五十市)	131
98	山口 陽基 (唐瀬原)		日高 竜人 (日向学院)	132
99	鶴崎 優斗 (加納)		竹山 侑志 (都城西)	133
100	黒木 泰吾 (日向)		山下 正悟 (加納)	134
101	bye		北村 成己 (延岡南)	135
102	藤井 拓海 (日南学園)		佐藤 宙斗 (本郷)	136

男子シングルス (3)

137 池畑 和樹 (妻ヶ丘)		宇佐見涼太 (本郷) 171
138 太田尾航平 (延岡南)		藪下 遊大 (都城西) 172
139 二宮 隆星 (本郷)		倉永 青心 (五十市) 173
140 梅田 真己 (宮崎)		甲斐 孝則 (大王谷学園) 174
141 眞竹 翔太 (飯野)		竹内 玲雄 (日向) 175
142 緒方 浩香 (日向学院)		橋倉 文矢 (延岡南) 176
143 満窪 啓斗 (五十市)		鶴田 瑠 (妻ヶ丘) 177
144 長渡 裕大 (大王谷学園)		水崎 賢人 (加納) 178
145 長野 真也 (綾)		澤田 孟志 (日向学院) 179
146 白土 雄大 (生目台)		楠田 修司 (櫛) 180
147 緒方 悠祐 (沖水)		新澤 柊平 (三股) 181
148 出水 直也 (三股)		橋口 春太 (小松原) 182
149 岩永 元成 (宮崎東)		下原 涼 (飯野) 183
150 河野 直哉 (都農)		蛭原 怜哉 (宮崎) 184
151 宮川 和樹 (佐土原)		岩崎 亮太 (宮崎東) 185
152 串間 拓海 (加納)		原口 一生 (祝吉) 186
153 伊藤 風太 (櫛)		豊田 彬伸 (唐瀬原) 187
154 高野 雅人 (祝吉)		長友 和也 (生目南) 188
155 酒匂 稜人 (小松原)		左近充 慧 (妻ヶ丘) 189
156 玉井 海斗 (延岡南)		丸山 和哉 (宮崎東) 190
157 谷口 瑳基 (宮崎東)		塩井川裕彦 (沖水) 191
158 下永 浩平 (加納)		濱砂 裕紀 (加納) 192
159 長尾 宏樹 (生目)		黒木 拓実 (生目台) 193
160 小牧 草太 (三股)		金丸 貴洋 (都農) 194
161 渡辺 陵斗 (沖水)		杉山 大貴 (日向学院) 195
162 恵利 靖哉 (唐瀬原)		吉本 凌 (延岡南) 196
163 鳥枝 留夏 (大淀卓球)		渡辺 大雅 (宮崎) 197
164 西山雄一郎 (生目南)		日高 明 (本郷) 198
165 政所 賢治 (日向学院)		渡邊 達也 (日向学院) 199
166 片田 朋希 (大王谷学園)		堀田 夕雅 (生目) 200
167 高原 駆 (都城西)		黒木 宏将 (唐瀬原) 201
168 大松 天昇 (五十市)		吉原 聖人 (都城西) 202
169 b y e		福田 広樹 (三股) 203
170 兒玉 和樹 (日向)		松尾 海 (五十市) 204

男子シングルス (4)

205 岩元 颯也 (高鍋西)		高村 勇気 (延岡南) 239
206 宮内 海音 (小松原)		bye 240
207 富山 滉斗 (本郷)		山本 慶士 (沖水) 241
208 森永 夏弥 (飯野)		田原 啓佑 (佐土原) 242
209 甲斐 智大 (加納)		岩切 主輝 (祝吉) 243
210 柏田 赴志 (大王谷学園)		緒方 天 (宮崎) 244
211 藤 祐輔 (生目南)		鈴木 康太 (日向学院) 245
212 後藤 大喜 (綾)		田村 慶介 (櫛) 246
213 興梠 友麻 (延岡南)		盛武 良太 (加納) 247
214 大野 昌俊 (延岡南)		松尾 直樹 (都城西) 248
215 北郷 幸久 (都城西)		横馬場竜亨 (飯野) 249
216 松元 右京 (五十市)		長友 勇樹 (唐瀬原) 250
217 吉永 一樹 (生目台)		川越 陽佑 (本郷) 251
218 長友 健祐 (唐瀬原)		河野 夏輝 (三股) 252
219 新地 捷貴 (祝吉)		河部 丈司 (宮崎東) 253
220 増竹 悠紀 (宮崎東)		下田 拓磨 (大王谷学園) 254
221 甲斐 佑太 (日向学院)		茶木 秀平 (生目) 255
222 神崎 有輝 (宮崎)		永光 航大 (綾) 256
223 児嶋 祥平 (日向学院)		矢野巨児郎 (妻ヶ丘) 257
224 山本 龍郎 (日向)		宮園 廉 (唐瀬原) 258
225 楠牟禮翔太 (沖水)		高柳 浩志 (都城西) 259
226 得能 佑介 (本郷)		黒木 泰平 (生目南) 260
227 山崎 歩 (五十市)		最上川寛明 (三股) 261
228 寺原 裕人 (宮崎東)		益田 知典 (宮崎) 262
229 児玉 能阿 (生目南)		姫野 凌 (門拓) 263
230 小島 彬徳 (妻ヶ丘)		黒木 祥悟 (都農) 264
231 古川涼一郎 (日向学院)		高木 拓哉 (加納) 265
232 宇佐見俊博 (延岡南)		柏田 啓太 (大淀卓球) 266
233 野崎 渡夢 (加納)		西川倫太郎 (小松原) 267
234 黒木 航太 (櫛)		石川 準 (宮崎東) 268
235 瀬戸 真一 (祝吉)		高橋 達樹 (本郷) 269
236 新村 悠人 (都城西)		三原 智哉 (延岡南) 270
237 山下 滉斗 (都農)		劉 眞 (日向学院) 271
238 中内 公平 (三股)		内村 英司 (五十市) 272