

平成24年度 県高校総体 卓球競技優勝

【学校対抗】



男子優勝:宮崎商業高校(5年連続8回目)



女子優勝:日南学園高校(19年連続22回目)

【シングルス】



男子優勝:鎌田 力矢(都城商業)



女子優勝:李 佳明(日南学園)

【ダブルス】



男子優勝:田原・樋渡 組 (宮崎商業)



女子優勝:向山・向山 組 (日南学園)

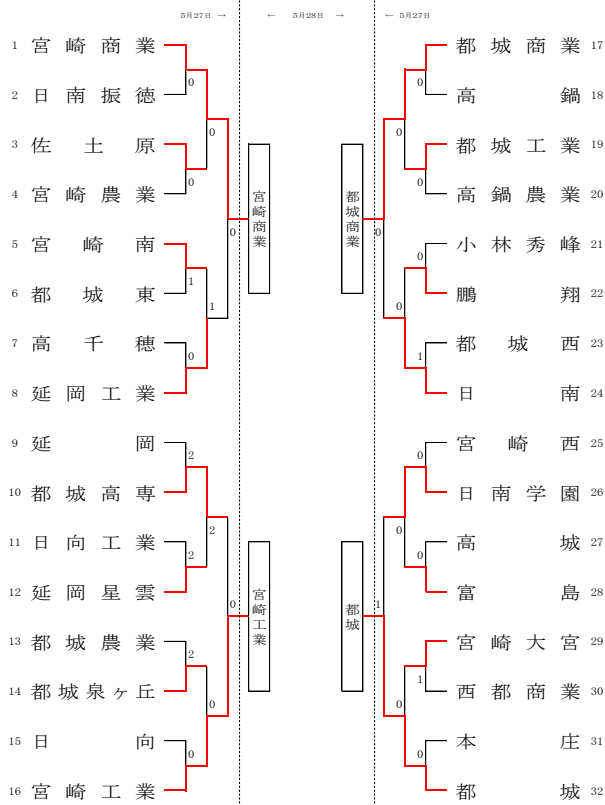
【男子学校対抗 決勝リーグ】

	学校名	宮崎商業	宮崎工業	都城商業	都城	勝	敗	順位
A	宮崎商業		3-0	3-1	3-0	3	0	1
B	宮崎工業	0-3		1-3	1-3	0	3	4
C	都城商業	1-3	3-1		1-3	1	2	3
D	都城	0-3	3-1	3-1		2	1	2

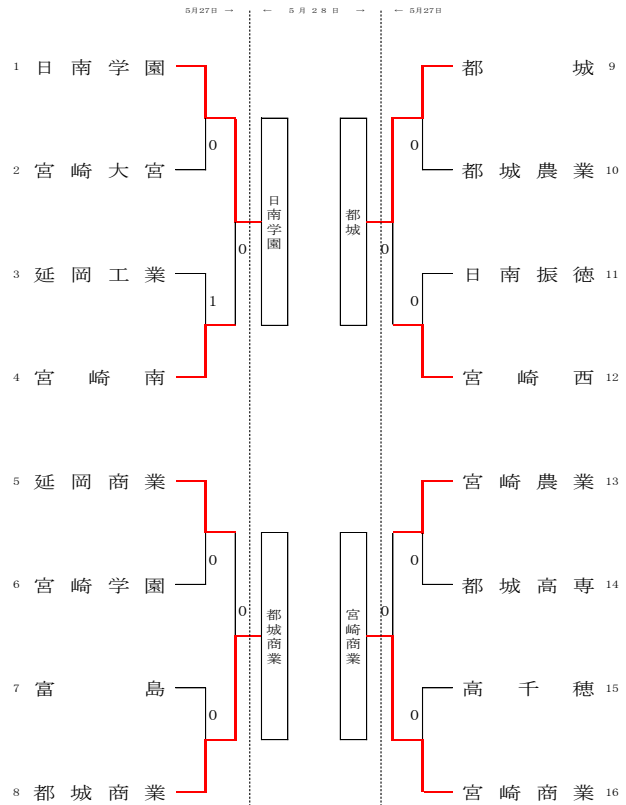
【女子学校対抗 決勝リーグ】

	学校名	日南学園	都城商業	都城	宮崎商業	勝	敗	順位
A	日南学園		3-0	3-0	3-0	3	0	1
B	都城商業	0-3		3-2	2-3	1	2	3
C	都城	0-3	2-3		0-3	0	3	4
D	宮崎商業	0-3	3-2	3-0		2	1	2

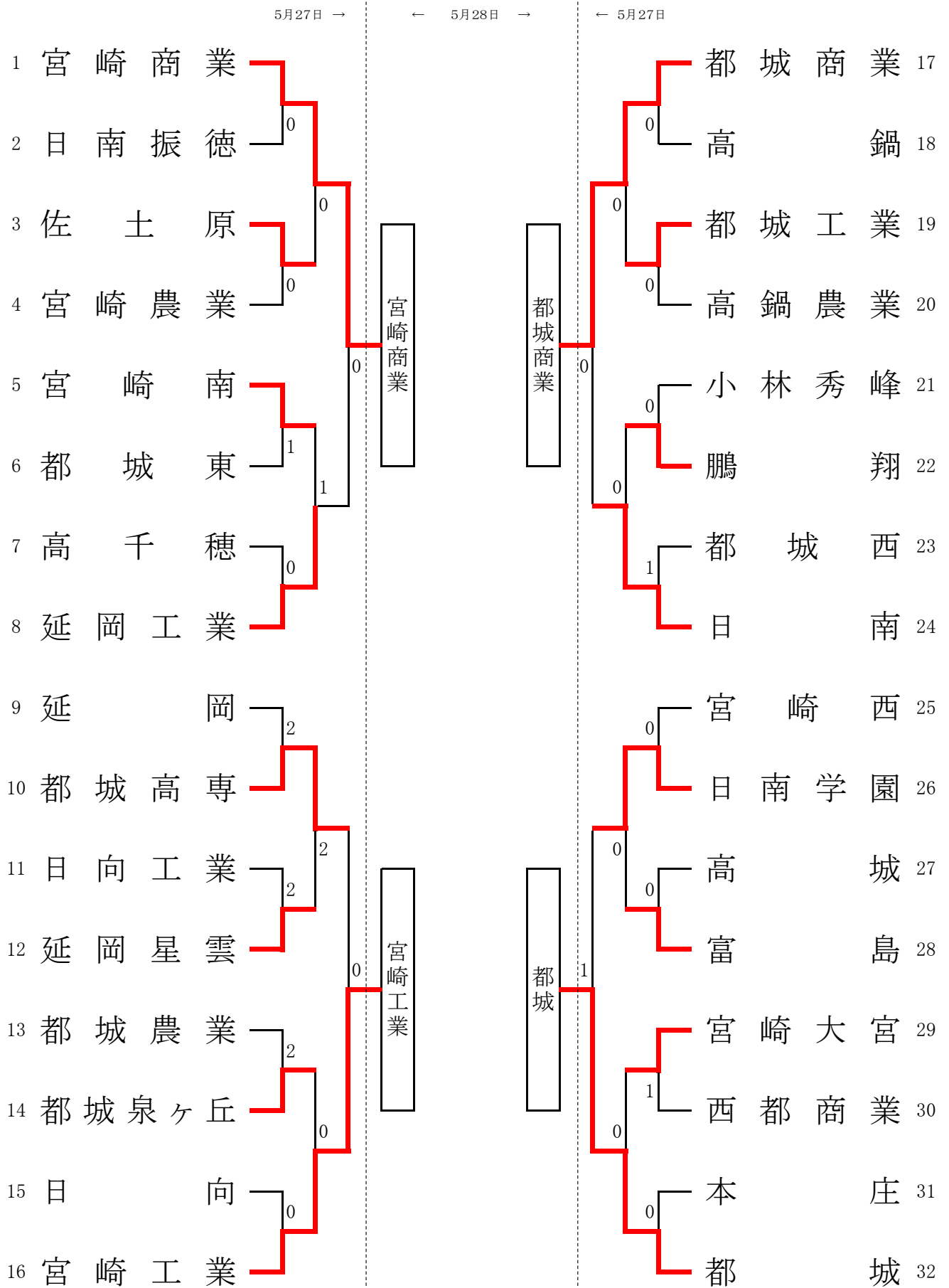
男子学校対抗
【BT】



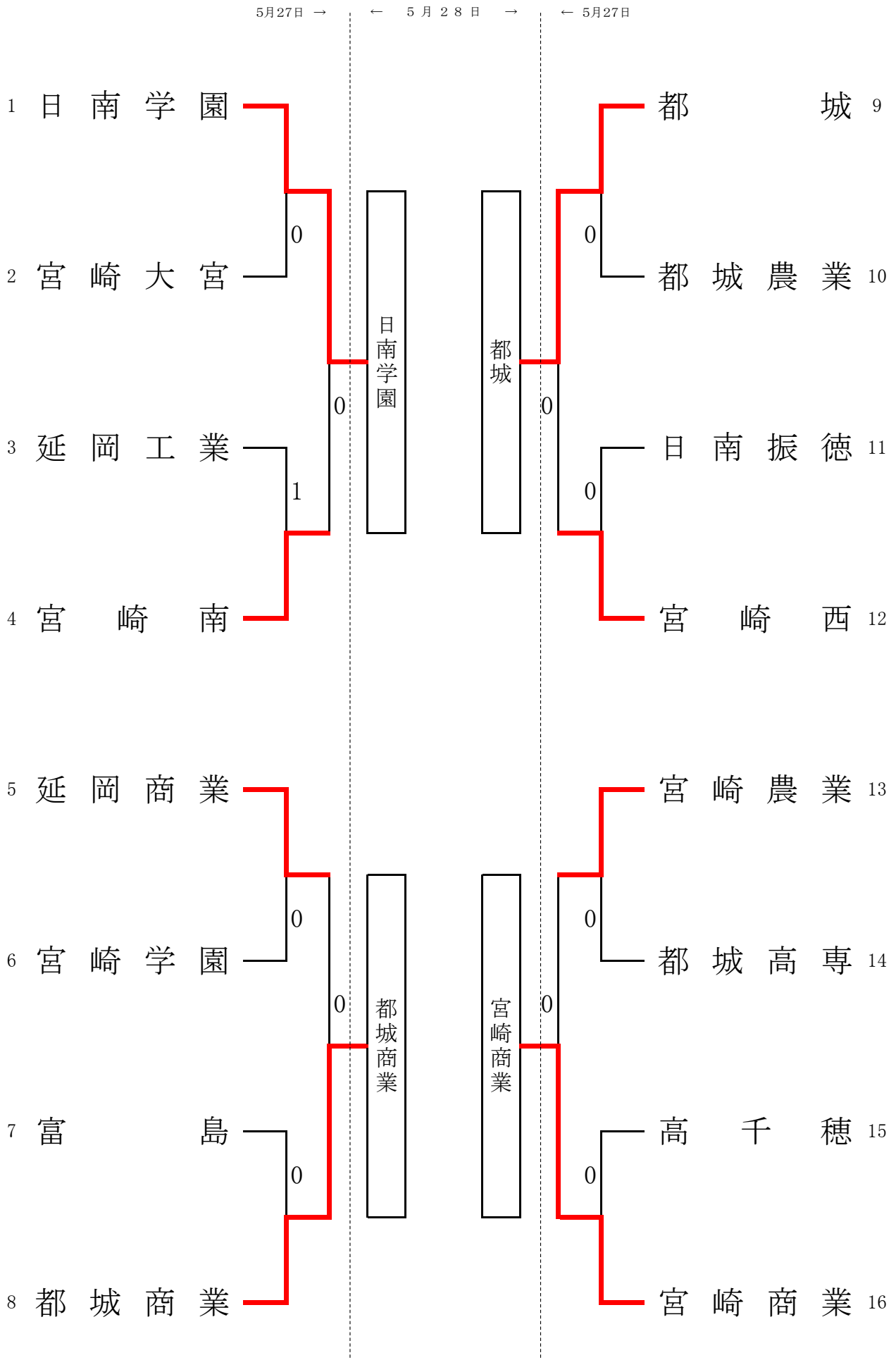
女子学校対抗
【GT】



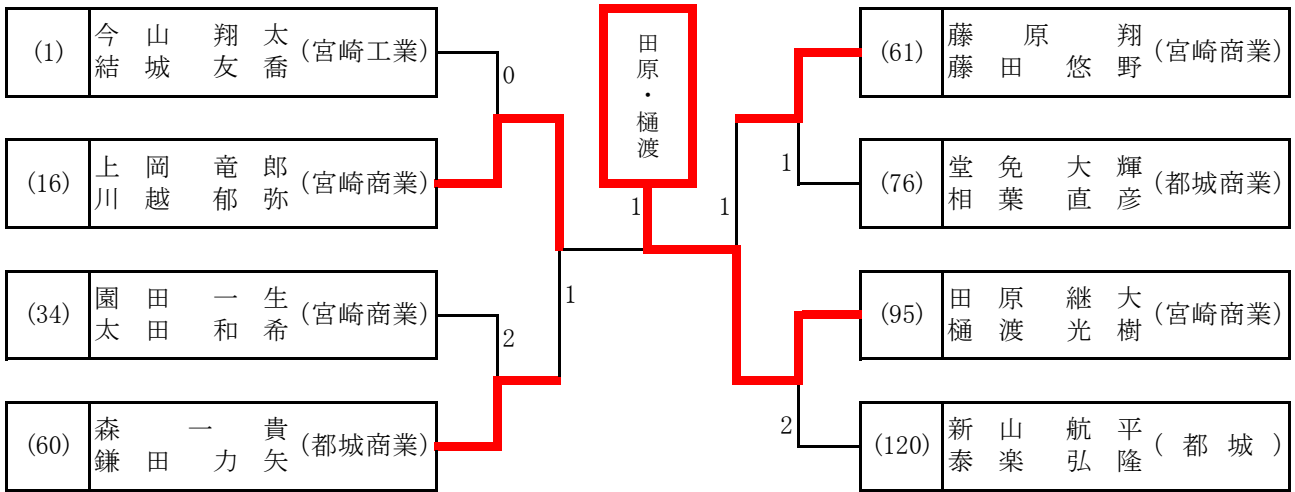
男子学校対抗 【BT】



女子学校对抗 【GT】



【男子ダブルス】



【準決勝】

(16)	上岡 竜郎 (宮崎商業)	9 - 11 11 - 8 11 - 4 11 - 6 -	森鎌 一貴 (都城商業)	60
		3	1	

【決勝】

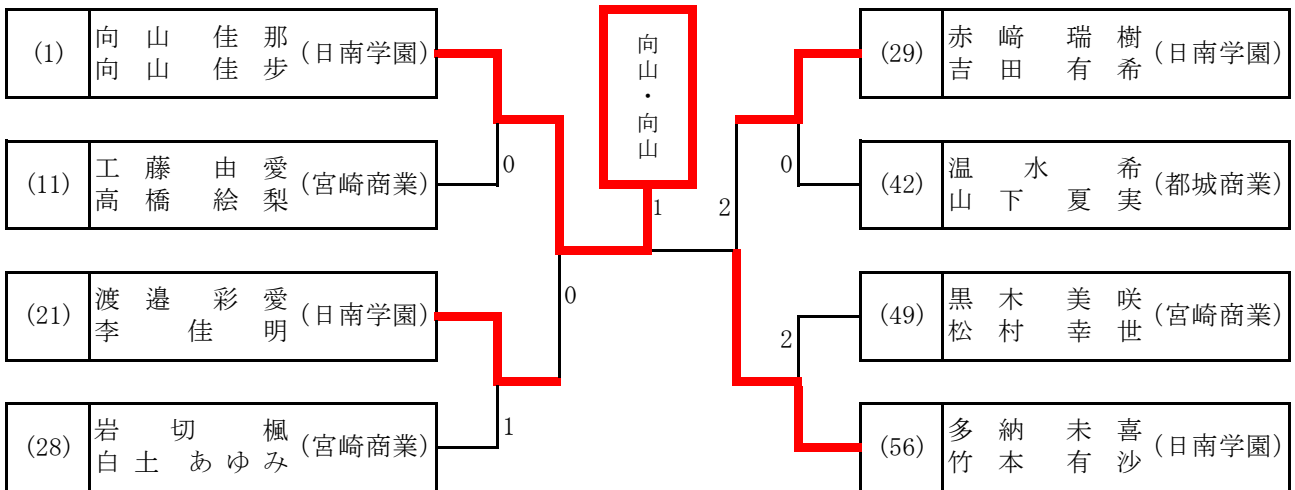
(16)	上岡 竜郎 (宮崎商業)	11 - 4 8 - 11 4 - 11 8 - 11 -	田原 継大 (宮崎商業)	95
		1	3	

【3位決定戦】

(61)	藤原 翔野 (宮崎商業)	10 - 12 11 - 8 9 - 11 7 - 11 -	田原 継大 (宮崎商業)	95
		1	3	

(60)	森鎌 一貴 (都城商業)	11 - 8 11 - 9 11 - 8 -	藤原 翔野 (宮崎商業)	61
		3	0	

【女子ダブルス】



【準決勝】

(1)	向山 佳那步 (日南学園)	17 - 15 11 - 5 11 - 8 -	渡邊 彩愛 (日南学園)	21
		3	0	

【決勝】

(1)	向山 佳那步 (日南学園)	11 - 5 9 - 11 11 - 2 11 - 8 -	多納 未喜 (日南学園)	58
		3	1	

【3位決定戦】

(29)	赤崎 瑞樹 (日南学園)	3 - 11 11 - 5 4 - 11 11 - 7 3 - 11	多納 未喜 (日南学園)	58
		2	3	

(21)	渡邊 彩愛 (日南学園)	11 - 6 7 - 11 11 - 9 15 - 13 -	赤崎 瑞樹 (日南学園)	29
		3	1	

男子ダブルス

【BD1】

		5月26日 →		← 5月27日 →		← 5月26日							
1	今結戸	山城高	翔友一	太喬朗	(宮崎工業)	201	0	生北谷	山野口	達広太	也太郎	(延岡)	31
2	松奈黒	本須木	航千茂	朗大京	(宮崎大宮)	101	1	黒平織	木尾田	尚勇優	希稀翔	(宮崎西)	32
3	長荒清	岡井藤	明大志	(日向工業)	301	0	園太海	田野平	祐一和	生希志	(ウルスラ)	33	
4	曾中黒	原石村	悠弥太	(日南)	102	0	糸青濱	山田玉	勇崇晃	弘龍諒	(宮崎商業)	34	
5	中黒河	木野城	太輔典	(都城東)	202	1	児細長	川友山	永静一	志弘龍	(日向工業)	35	
6	小出柚	水崎修	朗孝平	(都城高専)	103	0	岩戸瀬	友山尾	博風修	諒弘也	(都城西)	36	
7	渡山後	辺下藤	博河太	(日向)	401	1	岩和中	田尾切	健秀陽	也太平	(富島)	37	
8	濱植津	砂野曲	二真紀	(本庄)	104	0	古橋安	門莊本	駿大正	弘也太	(本庄)	38	
9	竹ノ井	高井山	介龍樹	(都城)	203	0	前	藤田	一	人兵地	(高鍋)	39	
10	戸巢平	田池村	人朗人	(西都商業)	105	0	新松藤	山崎近	大純	秀陽駿	(都城工業)	40	
11	夏上川	越	吾郎弥	(宮崎商業)	302	1	山崎近	大純	輔弥亮	人地涉	(日南振徳)	41	
12	谷徳佐	口留藤	直正大	(都城農業)	106	0	山崎近	大純	亮宇	紳夢	(佐土原)	42	
13	甲米奥	斐良野	直正大	(宮崎農業)	204	0	山崎近	大純	宇	(延岡工業)	43		
14	富河橋	永野口	浩雄広	(延岡)	107	0	山崎近	大純	(by e)	(by e)	44		
15	河坂島	之下	和瑞敬	(都城西)	501	1	山崎近	大純	(都城)	(都城)	45		
16	黒山黒	岡岩武	勇拓智	(宮崎商業)	108	0	山崎近	大純	(日南学園)	(by e)	46		
17	中有長	馬谷川	成隆直	(by e)	205	0	山崎近	大純	(by e)	(by e)	47		
18	中田高	平橋藤	和翔柵	(宮崎学園)	303	0	山崎近	大純	(都城農業)	(都城農業)	48		
19	衛外高	山橋丸	大信和	(高千穂)	109	1	山崎近	大純	(延岡星雲)	(延岡星雲)	49		
20	金松	本	和	(宮崎西)	110	0	山崎近	大純	(都城高専)	(都城高専)	50		
21				(佐土原)	206	0	山崎近	大純	(小林秀峰)	(小林秀峰)	51		
22				(富島)	111	0	山崎近	大純	(小林)	(小林)	52		
23				(小林秀峰)	402	0	山崎近	大純	(宮崎大宮)	(宮崎大宮)	53		
24				(高鍋)	112	2	山崎近	大純	(宮崎農業)	(宮崎農業)	54		
25				(高鍋農業)	207	0	山崎近	大純	(宮崎南)	(宮崎南)	55		
26				(都城商業)	113	0	山崎近	大純	(都城泉ヶ丘)	(都城泉ヶ丘)	56		
27				(都城工業)	304	2	山崎近	大純	(宮崎工業)	(宮崎工業)	57		
28				(鵬翔)	114	2	山崎近	大純	(都農)	(都農)	58		
29				(日南振徳)	208	0	山崎近	大純	(高千穂)	(高千穂)	59		
30				(延岡工業)	502	1	山崎近	大純	(都城商業)	(都城商業)	60		

男子ダブルス

【BD2】

		5月26日 →	← 5月27日 →	← 5月26日			
61	藤原 悠将	翔野太介 (宮崎商業)	217	0	永近 吉藤	祐誠 (宮崎西)	91
62	田瀬越 澤山	(本庄)	129	2	児玉 聖輝	馬飛哉 (日向)	92
63	相澤山 玲	(都城東)	309	0	山口原 雅一	哉史 (都城高専)	93
64	吉宮 本原 隆	(宮崎工業)	130	0	井島 啓一	郎 (高城)	94
65	中大渡 榎 隆	(都城農業)	218	0	福田 継光	紀大樹 (宮崎商業)	95
66	福早 田 彰	(都城工業)	131	0	樋下 龍太	朗 (都城泉ヶ丘)	96
67	長和 田 彰	(延岡星雲)	405	0	武江 藤名	太輝 (佐土原)	97
68	安田 村 一	(日南振徳)	132	2	新赤 木賀口	亮峻 (小林秀峰)	98
69	黒田 千 憂	(富島)	219	2	伊田 健士	朗 (延岡工業)	99
70	武松 尻口 佳元	(宮崎西)	133	1	田嶋 川 光一	之季 (宮崎大宮)	100
71	井猪 股 玉	(高鍋)	310	0	砂長 濱部	馬 (延岡)	101
72	児齊 藤 慎	(延岡工業)	134	0	本横 山 良	弥介 (西都商業)	102
73	黒木 湧	(高鍋農業)	220	0	上楠 溝 崇	秀樹 (富島)	103
74		(bye)	135	0	結城 貴裕	裕輝 (宮崎工業)	105
75	木村 匠 優	(都城高専)	503	1	佐藤 納 裕	貴吾 (都城工業)	106
76	池堂 江 免 大直	(都城商業)	136	0	新阿 多 真	(bye)	107
77		(bye)	221	0			
78	山福 下 昇	(宮崎南)	137	0	徳小 永 豪	優紀 (日南)	108
79	松浦 田 一	(鵬翔)	311	0	池上 野 祐	悟輔 (宮崎農業)	109
80	増木 下 弘	(宮崎大宮)	138	0	井松 地 清	巧隆 (本庄)	110
81	岩原 崎 敏	(佐土原)	222	1	大永 美 翔	太也 (都城商業)	111
82	杉本 部 康	(延岡)	139	0	美吉 育 城	也誉 (日南振徳)	112
83	渡興 永 祐	(高千穂)	406	2	結黒 森 大	悟地 (日向工業)	113
84	金福 子 永	(西都商業)	140	0	森丸 谷 紘	和希 (都城農業)	114
85	後小 野 健	(日南学園)	223	0	高村 田 干	治俊 (高千穂)	115
86	小中 谷 幸	(日向)	141	0	飯兒 外 山	平志 (都城西)	116
87	田中 慎 太	(都城)	312	0	宮竹 路 内	源也 (宮崎南)	117
88	今原 淳	(都城西)	142	0	白野 内 宏	祐晃 (延岡星雲)	118
89	山崎 村 広	(小林秀峰)	224	0	田内 中 健	斗平 (高鍋)	119
90	富山 山 雄	(日南)			新泰 山 樂	平隆 (都城)	120

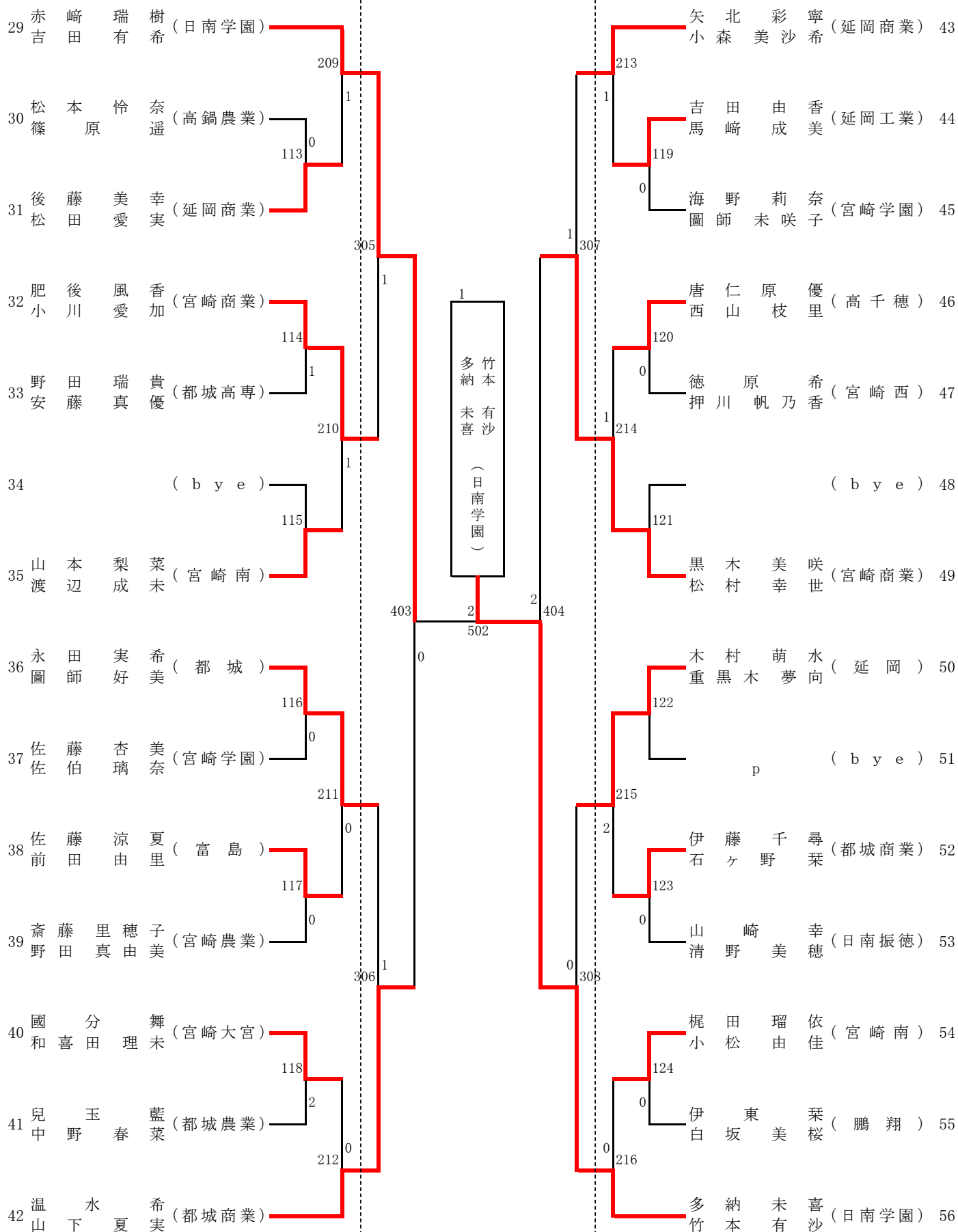
女子ダブルス 【GD1】

5月26日 → ← 5月27日 → ← 5月26日

順位	選手名	所属	対戦相手	所属	スコア
1	向山 佳那 向山 佳歩	(日南学園)	松南 尾里 星 恵	(都城)	201-205
2	祝田 真矢 下馬場 三月	(小林秀峰)	長清 友水 真菜 耶摘	(宮崎農業)	101-107
3	長倉 由果 池田 未季	(日南振徳)	黒木 帆奈美 黒木 美咲	(日向)	301-303
4	松崎 ナナ 西代 奈津美	(都城商業)	新河 井野 陽佳 子歩	(日南振徳)	102-108
5	牟田 紗織 河崎 美乃里	(宮崎大宮)	向山 佳那 向山 佳歩 (日南学園)		202-206
6	長友 優佳 鷗野 帆佳香	(宮崎学園)	佐重 師留 瑞未 枝歩	(宮崎南)	103-109
7	戸高 雪菜 塩崎 友乃	(延岡商業)	渡邊 彩愛 李 佳 明	(日南学園)	401-402
8	東由 希子 岡 映見	(宮崎西)	坂元 葉月 安田 祈	(都城商業)	104-110
9		(bye)		(bye)	203-207
10	長濱 綾乃 木村 蒼	(高鍋農業)	小野 ひかり 徳永 瑞貴	(延岡商業)	105-111
11	工藤 由愛 高橋 絵梨	(宮崎商業)	河野 美妃 児玉 咲華	(都城農業)	392-304
12	近藤 明穂 峯田 みゆき	(延岡星雲)	甲斐 愛菜 木村 汐里	(富島)	106-112
13	米澤 茉唯 清水 香蓮	(都城高専)	黒木 千広 増山 愛未	(延岡工業)	204-208
14	渡部 希来 長友 亜香音	(宮崎農業)	岩切 楓 白土 あゆみ	(宮崎商業)	

女子ダブルス 【GD2】

5月26日 → ← 5月27日 → ← 5月26日



【男子シングルス 決勝リーグ】

A	選手名	鎌田	新山	森	田原	勝	負	順位
1	鎌田 力矢 (都城商業)		3-1	3-0	3-1	3	0	1
2	新山 大輔 (都城)	1-3		3-1	1-3	1	2	3
3	森 一貴 (都城商業)	0-3	1-3		3-2	1	2	4
4	田原 継大 (宮崎商業)	1-3	3-1	2-3		1	2	2

B	選手名	泰楽	新山	藤原	上岡	勝	負	順位
1	泰楽 弘隆 (都城)		2-3	0-3	0-3	0	3	4
2	新山 航平 (都城)	3-2		0-3	1-3	1	2	3
3	藤原 翔 (宮崎商業)	3-0	3-0		2-3	2	1	2
4	上岡 竜郎 (宮崎商業)	3-0	3-1	3-2		3	0	1

【男子シングルス順位決定戦】

<< 1・2位決定戦 >>

A1	優勝 (全国・九州大会) 鎌田 力矢 (都城商業)	3	11 - 9 6 - 11 6 - 11 11 - 1 11 - 4	2	2位 (全国・九州大会) 上岡 竜郎 (宮崎商業)	B1
----	---------------------------------	---	------------------------------------------------	---	---------------------------------	----

<< 3・4位決定戦 >>

A2	3位 (全国・九州大会) 田原 継大 (宮崎商業)	3	13 - 11 7 - 11 11 - 8 11 - 9 -	1	4位 (全国・九州大会) 藤原 翔 (宮崎商業)	B2
----	---------------------------------	---	--------------------------------------------	---	--------------------------------	----

<< 5・6位決定戦 >>

A3	6位 新山 大輔 (都城)	1	9 - 11 8 - 11 11 - 5 9 - 11 -	3	5位 (九州大会) 新山 航平 (都城)	B3
----	---------------------	---	-------------------------------------------	---	----------------------------	----

<< 7・8位決定戦 >>

A4	8位 森 一貴 (都城商業)	2	3 - 11 11 - 7 8 - 11 11 - 8 10 - 12	3	7位 泰楽 弘隆 (都城)	B4
----	----------------------	---	-------------------------------------------------	---	---------------------	----

【女子シングルス 決勝リーグ】

A	選手名	向山	赤崎	林	吉田	勝	負	順位
1	向山 佳歩 (日南学園)		3-2	3-1	3-1	3	0	1
2	赤崎 瑞樹 (日南学園)	2-3		1-3	3-0	1	2	3
3	林 桃子 (日南学園)	1-3	3-1		3-2	2	1	2
4	吉田 有希 (日南学園)	1-3	0-3	2-3		0	3	4

B	選手名	李	村上	小野	向山	勝	負	順位
1	李 佳明 (日南学園)		3-0	3-0	3-0	3	0	1
2	村上 優 (日南学園)	0-3		3-0	3-2	2	1	2
3	小野 瑞歩 (日南学園)	0-3	0-3		0-3	0	3	4
4	向山 佳那 (日南学園)	0-3	2-3	3-0		1	2	3

【女子シングルス順位決定戦】

<< 1・2位決定戦 >>

A1	2位 (全国・九州大会) 向山 佳歩 (日南学園)	1	14 - 16 14 - 12 11 - 13 6 - 11 -	3	優勝 (全国・九州大会) 李 佳明 (日南学園)	B1
----	---------------------------------	---	----------------------------------------------	---	--------------------------------	----

<< 3・4位決定戦 >>

A2	4位 (全国・九州大会) 林 桃子 (日南学園)	2	7 - 11 11 - 8 11 - 7 8 - 11 9 - 11	3	3位 (全国・九州大会) 村上 優 (日南学園)	B2
----	--------------------------------	---	------------------------------------------------	---	--------------------------------	----

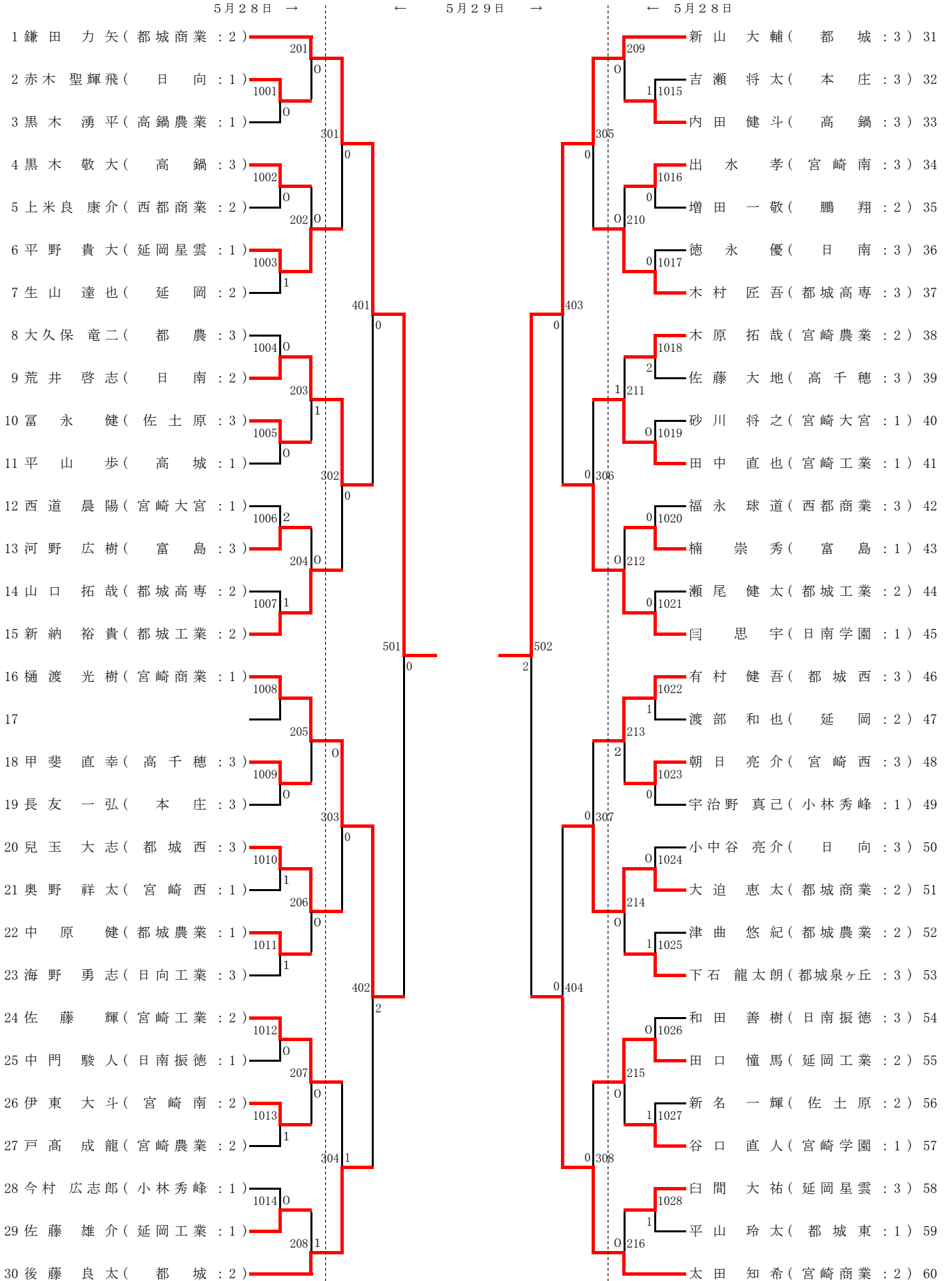
<< 5・6位決定戦 >>

A3	5位 (九州大会) 赤崎 瑞樹 (日南学園)	3	11 - 7 11 - 9 11 - 9 - -	0	6位 向山 佳那 (日南学園)	B3
----	------------------------------	---	--------------------------------------	---	-----------------------	----

<< 7・8位決定戦 >>

A4	7位 吉田 有希 (日南学園)	3	11 - 9 11 - 6 11 - 5 - -	0	8位 小野 瑞歩 (日南学園)	B4
----	-----------------------	---	--------------------------------------	---	-----------------------	----

男子シングルス 【BS1】



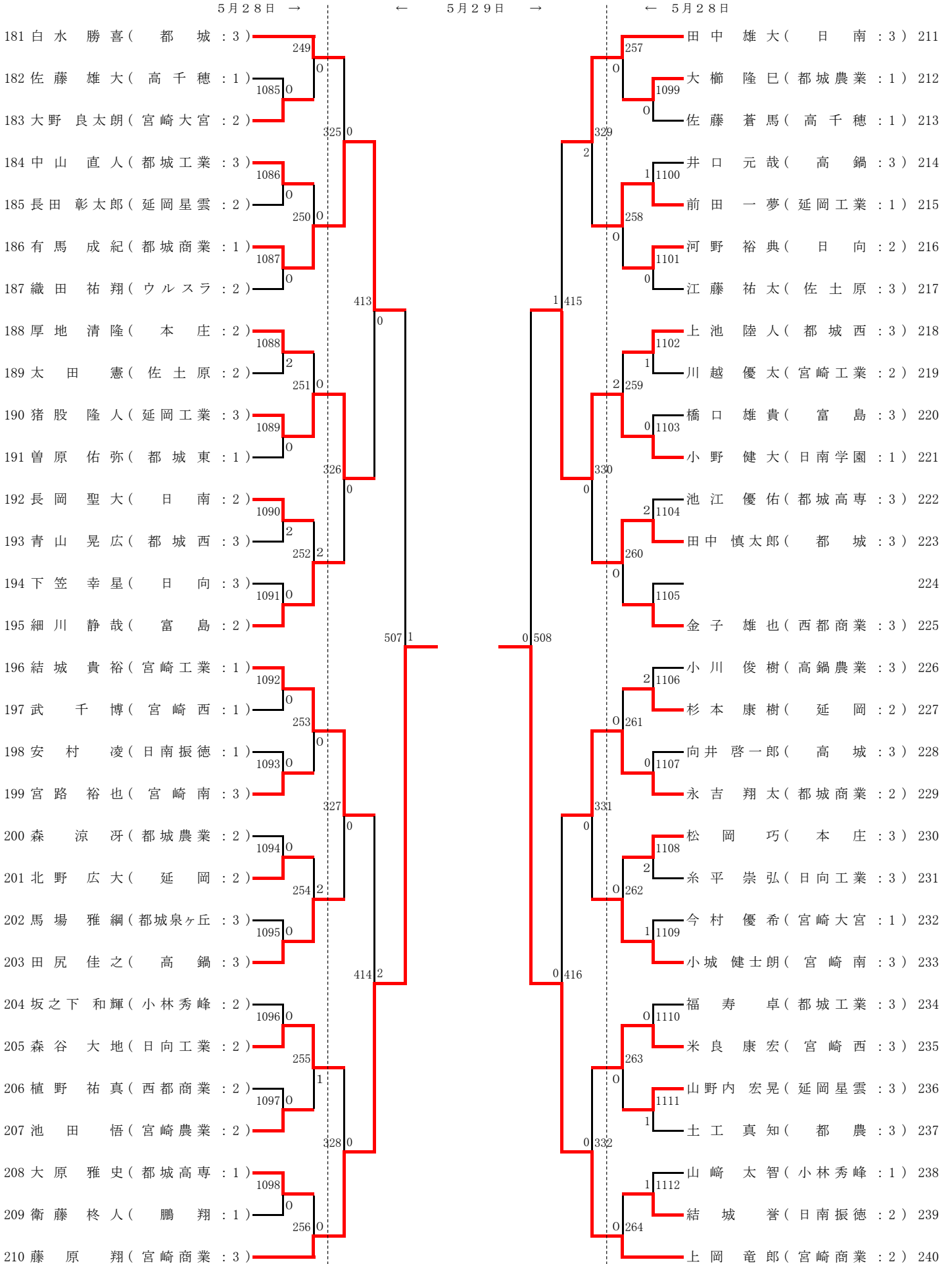
男子シングルス 【BS2】

5月28日 →		← 5月29日 →	← 5月28日
61 藤田 悠野 (宮崎商業 : 2)	217	0	225 山下 憂河 (都城 : 3) 91
62 浜砂 友哉 (西都商業 : 1)	1029 2	0	2 1043 清水 寛之 (宮崎西 : 2) 92
63 奈須 裕之 (宮崎大宮 : 2)	309	0	313 田中 佑樹 (高鍋 : 3) 93
64 竹之下 生 (日向学院 : 3)	1030 0	0	0 1044 堀江 暁介 (都城泉ヶ丘 : 2) 94
65 中村 治希 (都城農業 : 3)	218	2	1 226 和田 陽兵 (日南振徳 : 1) 95
66 今里 靖 (都城西 : 3)	1031 0	2	0 1045 児玉 諒 (富島 : 3) 96
67 井上 祐輔 (宮崎農業 : 2)	405 2	2	407 堂免 大輝 (都城商業 : 3) 97
68 町田 優太 (都城 : 2)	1032 0	1	0 1046 尾崎 佑希也 (ウルスラ : 2) 98
69 高橋 翔太 (鵬 翔 : 2)	219	2	227 外山 宗源 (都城西 : 3) 99
70 山下 昇平 (宮崎南 : 2)	1033 0	1	1 1047 本部 竜馬 (延岡 : 2) 100
71 富山 誉史 (日南 : 3)	310	0	314 竹内 一真 (宮崎南 : 3) 101
72 黒木 祐輔 (日向 : 2)	1034 0	1	1048 福島 考紀 (高城 : 2) 102
73 畠中 瑞樹 (小林秀峰 : 2)	220 1	0	2 228 田平和也 (都城工業 : 2) 103
74 奈須 千京 (日向工業 : 3)	1035 0	0	1049 104
75 近藤 誠 (宮崎西 : 1)	503 2	0	504 結城 友喬 (宮崎工業 : 2) 105
76 渡辺 和博 (本庄 : 3)	1036 0	0	1050 興梠 祐浩 (高千穂 : 3) 106
77 河野 浩騎 (佐土原 : 3)	221 0	0	229 平 剛志 (都城農業 : 2) 107
78 中石 涼太 (都城高専 : 3)	1037 0	0	0 1051 柚木崎 修平 (本庄 : 3) 108
79 松本 洸和 (延岡工業 : 3)	311	0	315 横山 尚弥 (西都商業 : 2) 109
80 黒岩 拓也 (高鍋農業 : 3)	1038 0	2	2 1052 清藤 悠 (都城東 : 1) 110
81 岩元 風太 (高鍋 : 2)	222 0	1	230 伊賀 竣亮 (小林秀峰 : 2) 111
82 吉田 廉 (宮崎工業 : 2)	1039 0	2	2 1053 藤後 裕真 (都城高専 : 2) 112
83 藤近 亮 (日南学園 : 1)	406 0	0	408 原口 敏一 (佐土原 : 3) 113
84 阿多口 真吾 (都城工業 : 1)	1040 0	1	1 1054 黒木 幹悟 (日向工業 : 3) 114
85 飯干 滉平 (高千穂 : 3)	223 0	0	231 広瀬 健士朗 (延岡工業 : 2) 115
86 長浜 利季 (延岡 : 3)	1041 0	1	1 1055 木下 弘一 (宮崎大宮 : 3) 116
87 早田 知樹 (延岡星雲 : 3)	312 0	0	316 増田 翼 (小林 : 3) 117
88 山本 誠晴 (富島 : 2)	1042 1	0	1056 藤井 琢斗 (日南 : 1) 118
89 外山 雄也 (日南振徳 : 2)	224 0	0	232 柳田 勇希人 (延岡星雲 : 1) 119
90 森 一貴 (都城商業 : 3)			田原 継大 (宮崎商業 : 3) 120

男子シングルス 【BS3】

5月28日 →		← 5月29日 →	← 5月28日
121 秦 楽 弘 隆 (都 城 : 2)	233		今 山 翔 太 (宮 崎 工 業 : 2) 151
122 松 下 義 孝 (都 城 西 : 1)	1057 2	0	夏 田 慎 一 朗 (延 岡 : 1) 152
123 橋 本 涉 (佐 土 原 : 3)		317	福 島 省 吾 (宮 崎 南 : 2) 153
124 黒 木 茂 明 (日 向 工 業 : 1)	1058 0	0	古 荘 大 地 (佐 土 原 : 3) 154
125 永 吉 慶 祐 (宮 崎 西 : 3)	234 0		三 田 裕 貴 (延 岡 星 雲 : 2) 155
126 渡 辺 諒 (都 城 工 業 : 3)	1059 0		中 内 亮 介 (都 城 商 業 : 2) 156
127 後 藤 永 次 (日 南 学 園 : 1)		409	福 留 正 典 (宮 崎 学 園 : 1) 157
128 川 畑 拓 也 (宮 崎 農 業 : 2)	1060 キ	0	治 田 一 馬 (富 島 : 3) 158
129 戸 田 修 平 (高 鍋 : 2)	235 1		飯 山 春 樹 (高 城 : 2) 159
130 財 津 啓 佑 (宮 崎 南 : 3)	1061 0		高 丸 紘 和 (都 城 農 業 : 3) 160
131 児 玉 賢 弥 (延 岡 工 業 : 3)		318	谷 口 尚 太 郎 (宮 崎 西 : 3) 161
132 濱 砂 勇 二 (西 都 商 業 : 2)	1062 0		山 岡 勇 太 (高 鍋 : 3) 162
133 永 田 修 基 (高 千 穂 : 1)	236 1		岩 崎 真 澄 (宮 崎 大 宮 : 3) 163
134 鴨 田 光 一 郎 (宮 崎 大 宮 : 1)	1063 1		巢 山 克 樹 (宮 崎 農 業 : 1) 164
135 武 田 慎 司 (都 城 泉ヶ丘 : 1)		505	金 丸 信 也 (延 岡 工 業 : 3) 165
136 矢 野 友 貴 (都 農 : 3)	1064	2	赤 木 亮 太 (小 林 秀 峰 : 3) 166
137	237 0		吉 村 康 平 (都 城 西 : 1) 167
138 竹ノ井 圭 介 (都 城 農 業 : 2)	1065 1		深 野 裕 也 (小 林 : 3) 168
139 岡 田 卓 弥 (宮 崎 商 業 : 2)		319	小 野 豪 紀 (日 南 : 2) 169
140 井 上 賢 也 (日 南 振 徳 : 3)	1066 1	0	松 浦 蓮 (鵬 翔 : 3) 170
141 平 田 誠 人 (延 岡 : 2)	238 0		太 田 俊 樹 (高 千 穂 : 3) 171
142 檜 木 翔 大 (小 林 秀 峰 : 1)	1067 1		美 育 文 也 (日 南 振 徳 : 2) 172
143 相 澤 優 太 (都 城 東 : 1)		410	齊 藤 慎 之 介 (高 鍋 農 業 : 3) 173
144 中 武 智 也 (高 鍋 農 業 : 1)	1068 0	1	児 玉 嗣 馬 (日 向 : 2) 174
145 黒 木 憂 星 (富 島 : 2)	239 1		川 越 郁 弥 (宮 崎 商 業 : 3) 175
146 中 村 浩 二 (都 城 高 専 : 3)	1069 1		宮 崎 敬 心 (都 城 高 専 : 1) 176
147 平 尾 優 稀 (ウ ル ス ラ : 2)		320	佐 藤 成 (宮 崎 第 一 : 2) 177
148 福 山 和 弥 (宮 崎 工 業 : 1)	1070 0		清 水 建 之 (都 城 工 業 : 2) 178
149 川 越 祐 介 (本 庄 : 3)	240 0		浜 山 博 也 (本 庄 : 3) 179
150 相 葉 直 彦 (都 城 商 業 : 2)		411	新 山 航 平 (都 城 : 2) 180

男子シングルス 【BS4】

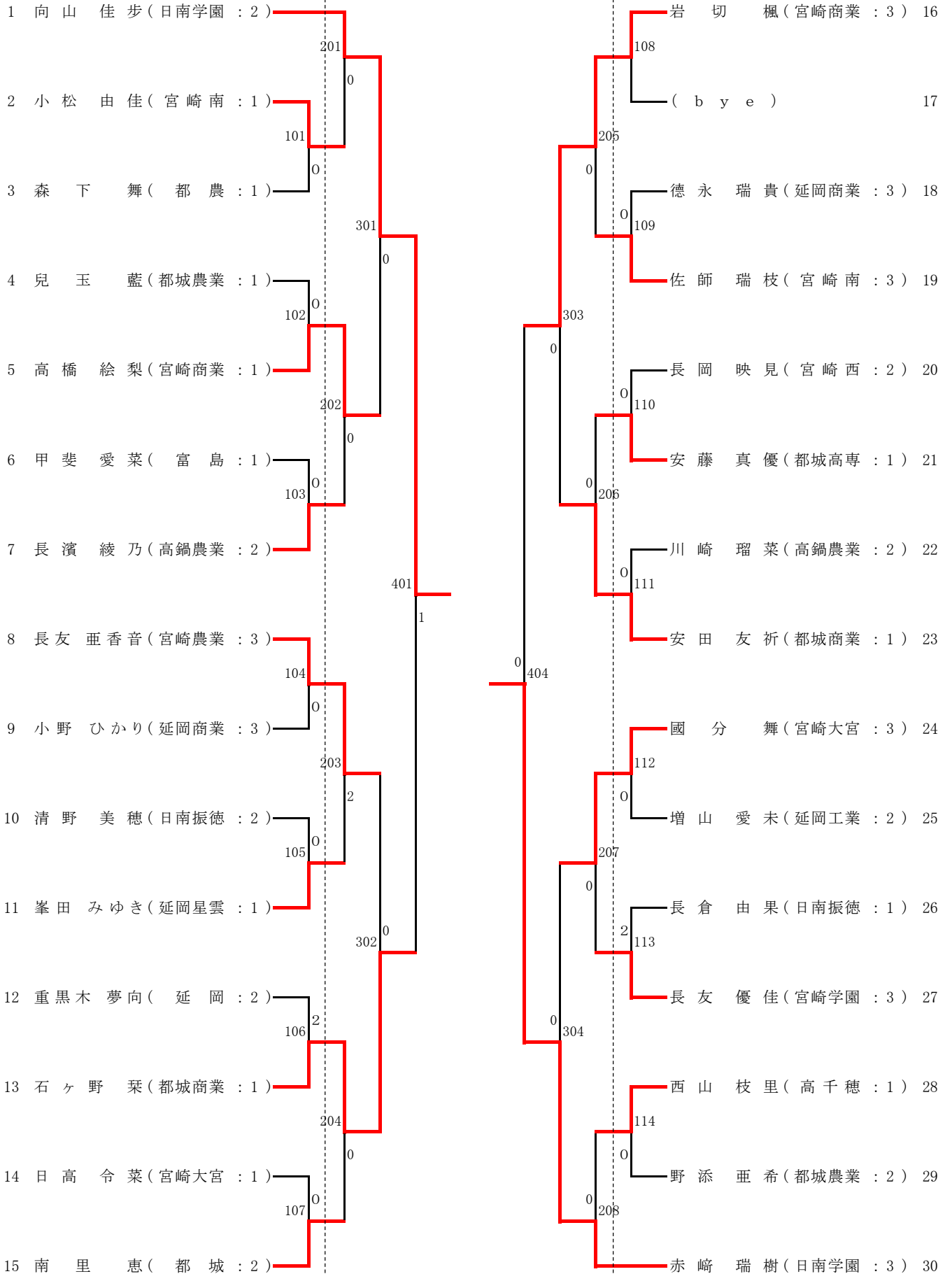


女子シングルス 【GS1】

5月28日 →

← 5月29日 →

← 5月28日

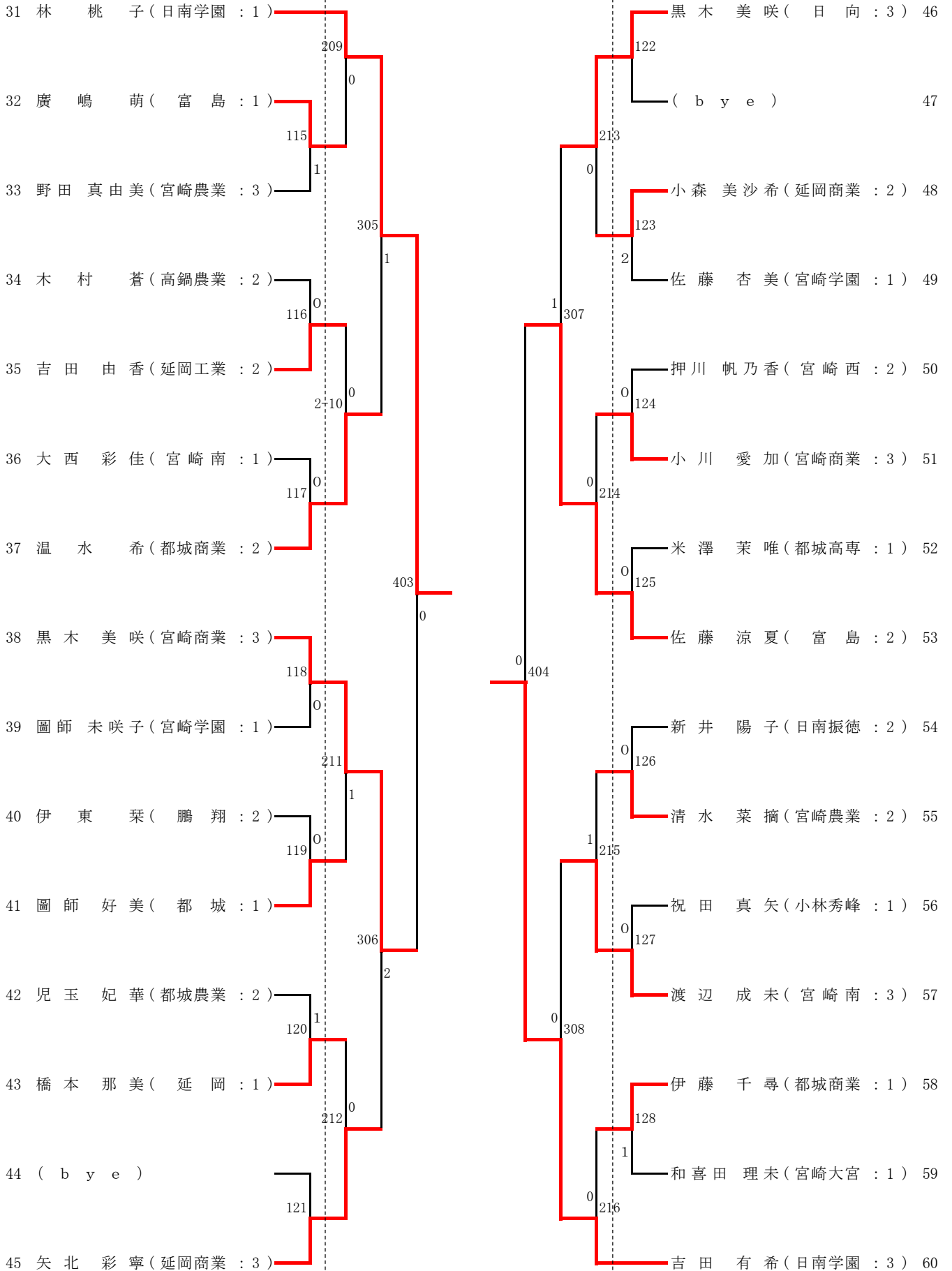


女子シングルス 【GS2】

5月28日 →

← 5月29日 →

← 5月28日

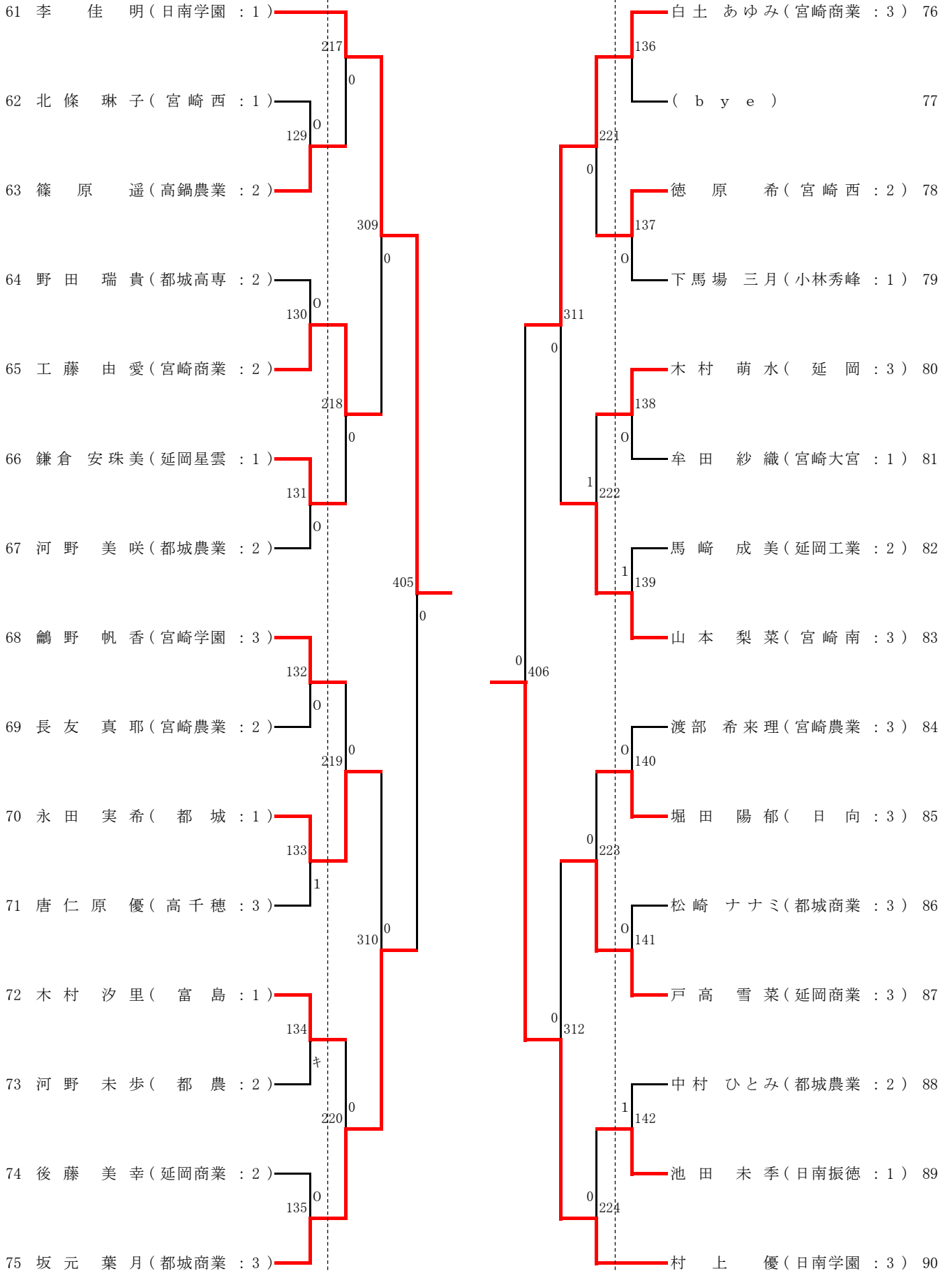


女子シングルス 【GS3】

5月28日 →

← 5月29日 →

← 5月28日



女子シングルス 【GS4】

5月28日 →

← 5月29日 →

← 5月28日

