

1部男子シングルス (1)

1 内村 英司 (五十市)		温水 友哉 (祝吉) 38
2 稲穂 拓海 (富島)		岩井 照弥 (五十市) 39
3 長友 楓 (唐瀬原)		森 一步 (唐瀬原) 40
4 二宮 隆星 (本郷)		曲淵 大貴 (土々呂) 41
5 山村 桂史 (都農)		楠田 修司 (檜) 42
6 黒木 啓悟 (高鍋西)		山下 正悟 (加納) 43
7 矢野 雅貴 (檜)		黒木 昌将 (都農) 44
8 成合 翔杜 (大淀)		上米良翔生 (東大宮) 45
9 藪下 遊大 (都城西)		日高 優雅 (大淀) 46
10 山下 泰輝 (野尻)		岩切 慎之介 (吾田) 47
11 茂谷 龍慈 (妻ヶ丘)		鈴木 隆 (綾) 48
12 明野 真也 (高鍋東)		末永 治輝 (生目台) 49
13 河野 智仁 (唐瀬原)		興梠 太一 (大宮) 50
14 山田 真徳 (綾)		高橋 魁人 (妻ヶ丘) 51
15 上原宗志朗 (加納)		川添 貴哉 (都城西) 52
16 末國 滉騎 (祝吉)		黒木 千広 (高鍋東) 53
17 深水 勤太 (生目台)		緒方 悠祐 (沖水) 54
18 中村 龍一 (土々呂)		山元勇汰郎 (大塚) 55
19 児玉 能阿 (生目南)		篠原 悠太 (生目) 56
20 石戸 空 (木城)		鎌田健太郎 (五十市) 57
21 市原 匠 (東大宮)		永友 佑京 (生目台) 58
22 久米田英磨 (生目)		黒木 泰吾 (日向) 59
23 中野 翔太 (延岡南)		矢野 遼河 (土々呂) 60
24 伊東 孝将 (高鍋西)		樋口友紀人 (高鍋西) 61
25 児玉理久斗 (祝吉) キ		小林 陸人 (三股) 62
26 白石 航 (生目台)		平口 皓貴 (高鍋東) 63
27 五味 篤樹 (土々呂)		bye 64
28 若松 隆晟 (吾田)		菊地 航行 (佐土原) 65
29 横山 潤平 (檜)		高柳 浩志 (都城西) 66
30 益田 知典 (宮崎)		一政 武 (富島) 67
31 杉尾 優輝 (唐瀬原)		中村 勇仁 (飯野) 68
32 串間 拓海 (加納)		山本 蓮 (宮崎) 69
33 長田 一耕 (大宮)		井上 翔貴 (大宮) 70
34 横馬場竜亨 (飯野)		酒匂 稜人 (小松原) 71
35 池田 直樹 (小松原)		興梠 友麻 (延岡南) 72
36 蔵元 孝尚 (三股)		齋藤 登羽 (唐瀬原) 73
37 黒木 敬彦 (高鍋東)		宇佐見涼太 (本郷) 74

1部男子シングルス (2)

75 藤井 拓海 (日南学園)		尾崎 太郎 (本郷)	112
76 太田尾航平 (延岡南)		佐藤 大将 (高鍋東)	113
77 若松 佳 (生目台)		稲村 魁 (祝吉)	114
78 山田 慎悟 (木城)		山本 達也 (平岩小中)	115
79 永田 怜 (高鍋東)		堂園 圭太 (野尻)	116
80 西尾 陽風 (唐瀬原)		長谷川宏汰 (大淀)	117
81 伊東 祐斗 (本郷)		堀内 基生 (加納)	118
82 岩切 広優 (土々呂)		小山 蓮 (大宮)	119
83 西山雄一郎 (生目南)		黒木 宏将 (唐瀬原)	120
84 奥野 寛章 (住吉)		廣山 瑛志 (高岡)	121
85 by e		荒木 春真 (高鍋西)	122
86 松元 開 (飯野)		黒木 拓実 (生目台)	123
87 高原 駆 (都城西)		光永 祐樹 (綾)	124
88 藤井 輝人 (檜)		坂本 竜一 (土々呂)	125
89 瀬戸 真一 (祝吉)		堀田 夕雅 (生目)	126
90 馬場 啓斗 (三股)		宮元 優光 (生目南)	127
91 若松 凧斗 (東大宮)		音堅 瑠偉 (都城西)	128
92 村西 泰一 (野尻)		下原 涼 (飯野)	129
93 鶴崎 優斗 (加納)		和田 陽生 (東大宮)	130
94 岩元 颯也 (高鍋西)		柳田 志遠 (高鍋西)	131
95 稲田 透真 (富島)		御園 玲央 (小松原)	132
96 満窪 啓斗 (五十市)		福永 圭太 (富島)	133
97 黒木 和雄 (生目台)		井野内 駿 (土々呂)	134
98 川越 琳太 (土々呂)		石渕 雄馬 (都農)	135
99 緒方 天 (宮崎)		夏田 海登 (延岡南)	136
100 瀬戸 和也 (祝吉)		佐藤 祐誠 (日向)	137
101 橋倉 文矢 (延岡南)		新澤 柁平 (三股)	138
102 中本 颯馬 (小松原)		黒木 賢斗 (ピンポン港Jr)	139
103 日高風海斗 (大宮)		阿部誠一郎 (五十市)	140
104 中門 雅人 (吾田)		安藤 博哉 (土々呂)	141
105 河野 稜 (綾)		黒原 彰真 (飯野)	142
106 佐伯 海斗 (唐瀬原) キ		中里隆之介 (高鍋東)	143
107 森山 琉星 (東大宮)		田村 慶介 (檜) キ	144
108 原田 悠飛 (檜)		谷口 颯茶 (唐瀬原)	145
109 松井 優作 (高鍋東)		小谷 朋也 (綾)	146
110 中島 明義 (大淀)		那須 琉哉 (生目台)	147
111 河野 夏輝 (三股)		池畑 和樹 (妻ヶ丘)	148

1部男子シングルス (3)

149 佐藤 宙斗 (本 郷)		松元 右京 (五十市) 186
150 藤堂 雅己 (東大宮)		西田清四郎 (飯 野) 187
151 小田 優人 (延岡南)		桑原 龍星 (高鍋西) 188
152 甲斐 琢郎 (高鍋東)		長友 大河 (生 目) 189
153 内田 康太 (土々呂)		谷口 史弥 (大 塚) 190
154 関谷 敦希 (大 宮)		安田明日翔 (東大宮) 191
155 向井 豊 (五十市)		金丸 柊斗 (加 納) 192
156 竹田 航希 (富 島)		河野 孝平 (唐瀬原) 193
157 三隅 一弥 (木 城)		宮川 和樹 (佐土原) 194
158 松尾 直樹 (都城西)		横瀬 直弥 (勝岡jr) 195
159 佐藤 嘉彦 (大 淀)		瀧本 怜央 (延岡南) 196
160 長友 隼 (櫛)		児玉 将吾 (生目台) 197
161 樋口 勇樹 (生目台)		児玉 悠貴 (小松原) 198
162 田村 隆也 (綾)		中野 一輝 (都城西) 199
163 加藤 航平 (妻ヶ丘)		関屋 冴吾 (野 尻) 200
164 折増 郁哉 (祝 吉)		小牧 章太 (三 股) 201
165 黒木 瑞樹 (高 岡)		菊池 柊真 (土々呂) 202
166 俵 彰吾 (唐瀬原)		清水 開斗 (大 宮) 203
167 細川 祐斗 (日 向)		清藤 海 (沖 水) 204
168 谷川 佑希 (高鍋西)		溝上 翔太 (小松原) 205
169 脇村 英長 (野 尻)		佐藤 義秀 (高鍋東) 206
170 萬里 太一 (生目台)		新地 捷真 (祝 吉) 207
171 角 知治 (飯 野)		水崎 賢人 (加 納) 208
172 出水 直也 (三 股)		長田 祐汰 (本 郷) 209
173 森 勝也 (高鍋東)		吉岡 敏生 (高鍋西) 210
174 木村 流輝 (綾)		藤 祐輔 (生目南) 211
175 上村 優太 (生目南)		by e 212
176 田村 渉 (唐瀬原)		中野 和樹 (綾) 213
177 黒木 航太 (櫛)		吉原 聖人 (都城西) 214
178 野崎 史哉 (加 納)		一井 俊希 (吾 田) 215
179 徳丸 竜黄 (祝 吉)		川田潮太郎 (大 淀) 216
180 倉永 青心 (五十市)		津曲 幸星 (東大宮) 217
181 上之園大智 (大 宮)	匠 優輝 (櫛) 218	
182 長尾 宏樹 (生 目)	山下 滉斗 (都 農) 219	
183 飯盛 拓海 (小松原)	岩切 光 (土々呂) 220	
184 甲斐 大介 (土々呂)	松浦 史哉 (唐瀬原) 221	
185 梅田 真己 (宮 崎)	吉本 凌 (延岡南) 222	

1部男子シングルス (4)

223 白土 雄大 (生日台)		甲斐 達朗 (土々呂) 260
224 岩下 勇斗 (野尻)		松山 侑雅 (三股) 261
225 佐伯 勇貴 (大淀)		日高 大輝 (高鍋西) 262
226 宇野 俊平 (檜)		安藤 美裕 (本郷) 263
227 蛭原 康生 (妻ヶ丘)		高木 拓哉 (加納) 264
228 宇佐見俊博 (延岡南)		平 雄介 (祝吉) 265
229 福留 翔真 (綾)		児玉 龍太 (唐瀬原) 266
230 興梠 史哉 (土々呂)		重久 直也 (小松原) 267
231 福島 翔磨 (唐瀬原)		佐藤 亮太 (高鍋東) 268
232 黒木 斗紀 (平岩小中)		浅野 大樹 (飯野) 269
233 bye		今村 開 (生日台) 270
234 原口 翔牙 (都城西)		加藤 周成 (都城西) 271
235 出水 健也 (三股)		矢野巨児郎 (妻ヶ丘) 272
236 江藤 亮太 (高鍋東)		中村 光辰 (檜) 273
237 入江倫太郎 (本郷)		北村 成己 (延岡南) 274
238 小原 寿貴 (高鍋西)		漆野 孝行 (野尻) 275
239 柴田 諭典 (大宮)		新名 航平 (富島) 276
240 黒木 俊幸 (都農)		西尾 魁晟 (都農) 277
241 柏田 芳裕 (富島)		恵利 靖哉 (唐瀬原) 278
242 宮内 海音 (小松原)		福川 裕基 (大淀) 279
243 中武 歩夢 (木城)		阿部 隼 (高鍋西) 280
244 伊知地竜紀 (吾田)		巢立 季暉 (宮崎) 281
245 宮本 拓磨 (土々呂)		佐藤 和明 (土々呂) 282
246 小川 稜雅 (東大宮)		三原 智哉 (延岡南) 283
247 河埜 隼人 (高鍋東)		吉永 一樹 (生日台) 284
248 野崎 里恩 (都城西)		黒岩 尚志 (吾田) 285
249 向井 善広 (五十市)		杉尾 敦弘 (高鍋東) 286
250 鳥枝 留夏 (大淀ス)		伊藤 風太 (檜) 287
251 佐藤 椋亮 (生日南)		永田 峻馬 (三股) 288
252 原口 一生 (祝吉)		東 洸己 (東大宮) 289
253 鎌田 宇記 (加納)		江原 佳輝 (生日) 290
254 濱川 遼 (飯野)		木村 直樹 (大宮) 291
255 柏田 啓太 (生日台)	黒木 拓真 (唐瀬原) 292	
256 樋高 聖人 (大淀)	生島 悠也 (綾) 293	
257 竹山 史也 (唐瀬原)	児玉 晴人 (日向) 294	
258 黒川弘太郎 (大宮)	徳丸 和也 (祝吉) 295	
259 本田 正樹 (本郷)	松尾 海 (五十市) 296	

1部女子シングルス (1)

1	土橋明日香	(日南学園)				岡本 紗弥	(日南学園)	64
2	長友 咲樹	(吾 田)				小田結里加	(土々呂)	65
3	新坂なつき	(生 目)				宮脇 優里	(本 郷)	66
4	末安 優花	(土々呂)				高島なつき	(高鍋東)	67
5	橋口あすか	(本 郷)	キ	1		海野 瑠香	(日 向)	68
6	宮本 芽依	(生目台)				徳永 美咲	(祝 吉)	69
7	矢野 光咲	(高鍋西)				篠原明日香	(高鍋西)	70
8	水永 亜希	(富 島)				藤本 みう	(吾 田)	71
9	黒木 咲耶	(高鍋東)				新名菜瑠美	(都 農)	72
10	中村 咲彩	(五十市)				黒木菜々香	(西米良)	73
11	森山 樹李	(祝 吉)				西府 鞠花	(延岡南)	74
12	麻生 葵	(櫛)	1			那須 南美	(富 島)	75
13	関谷 萌々	(佐土原)		2	1	藏坪 功仁	(櫛)	76
14	柄本 颯希	(木 城)				富山 優希	(三 股)	77
15	篠塚 遥	(東大宮)				児玉 瑞希	(五十市)	78
16	細川 侑花	(宮 崎)				久家 美雨	(木 城)	79
17	伊東明日香	(三 股)		2		垣元 静香	(油 津)	80
18	福田 華恋	(富 島)		2		羽賀 愛	(櫛)	81
19	齋藤 成海	(櫛)				柘田 翔代	(土々呂)	82
20	尾崎 楓	(沖 水)			1	成松羽彩希	(佐土原)	83
21	福嶋 萌華	(東大宮)				上村 明音	(生目南)	84
22	梶渡 映奈	(吾 田)				南 美咲	(富 島)	85
23	太田原えり	(小松原)				亀川 由季	(小松原)	86
24	田崎 可純	(延岡南)			1	袴田 優杏	(飯 野)	87
25	田中 李佳	(本 郷)				西 重磨	(東大宮)	88
26	高橋 七海	(櫛)				清山 由希	(櫛)	89
27	三浦 結衣	(日 向)				平川実咲希	(高鍋西)	90
28	鹿嶋 苑香	(高鍋西)		2		寺原帆乃花	(日 向)	91
29	百武 萌花	(佐土原)				国武 玲菜	(生目台)	92
30	三輪 亜結美	(都 農)				酒衛 美香	(吾 田)	93
31	温水 絵美	(都城西)				中村 舞香	(生 目)	94
32	安藤 優奈	(沖 水)				重吉 沙耶	(沖 水)	95
33	吉村 亜美	(土々呂)				橋口 真夕	(高鍋東)	96
34	中村 朱里	(富 島)				福留 理華	(五十市)	97
35	三浦 萌	(日 向)				柴田美乃莉	(生 目)	98
36	黒田 綾菜	(東大宮)		2		吉井 瀬南	(櫛)	99
37	江藤 唯花	(大 淀)				鈴木 唯	(富 島)	100
38	有田 愛叶	(高鍋西)				河野のぞみ	(吾 田)	101
39	渡瀬 美波	(五十市)				椎葉 理	(日 向)	102
40	富高 優華	(延岡南)			2	海野 香菜	(都 農)	103
41	河野 夢花	(日 向)				池田 百花	(小松原)	104
42	井上 心	(櫛)			1	今村 彩乃	(本 郷)	105
43	柳田 真依	(佐土原)				柳田 志帆	(土々呂)	106
44	城本 喬華	(木 城)				生藤 佑華	(日 向)	107
45	佐坂 美月	(生 目)				安部優里香	(延岡南)	108
46	安在 鈴夏	(土々呂)				金丸 真子	(東大宮)	109
47	古澤もも華	(吾 田)			1	川野ひとみ	(高 岡)	110
48	鹿屋 玲奈	(三 股)				亀元菜々恵	(都城西)	111
49	前田 愛奈	(高鍋西)				大脇由実加	(佐土原)	112
50	正手 莉緒	(本 郷)				津江美智子	(木 城)	113
51	横山 彩花	(櫛)				岩切 清香	(祝 吉)	114
52	楠元真由子	(五十市)				井上ひろか	(土々呂)	115
53	小島 涼香	(都 農)			2	竹内 寿美	(三 股)	116
54	山下 萌夏	(日 向)				有田 彩乃	(高鍋西)	117
55	中武 冴月	(西米良)				河野 純恰	(生 目)	118
56	橋本 愛梨	(祝 吉)				新 美佐希	(住 吉)	119
57	猪股 加奈	(富 島)				黒木 恵美	(櫛)	120
58	辰枝元 祭李	(櫛)				尻枝万由子	(沖 水)	121
59	梶田 千尋	(東大宮)		2		柳田 亜美	(富 島)	122
60	山本 彩加	(延岡南)				寺田 雪乃	(本 郷)	123
61	林 優里	(高鍋東)				那須 小春	(西米良)	124
62	三田 美里	(土々呂)				吉波 彩華	(東大宮)	125
63	關谷 有紀	(TEAM徳村)				田仲裕理奈	(日南学園)	126

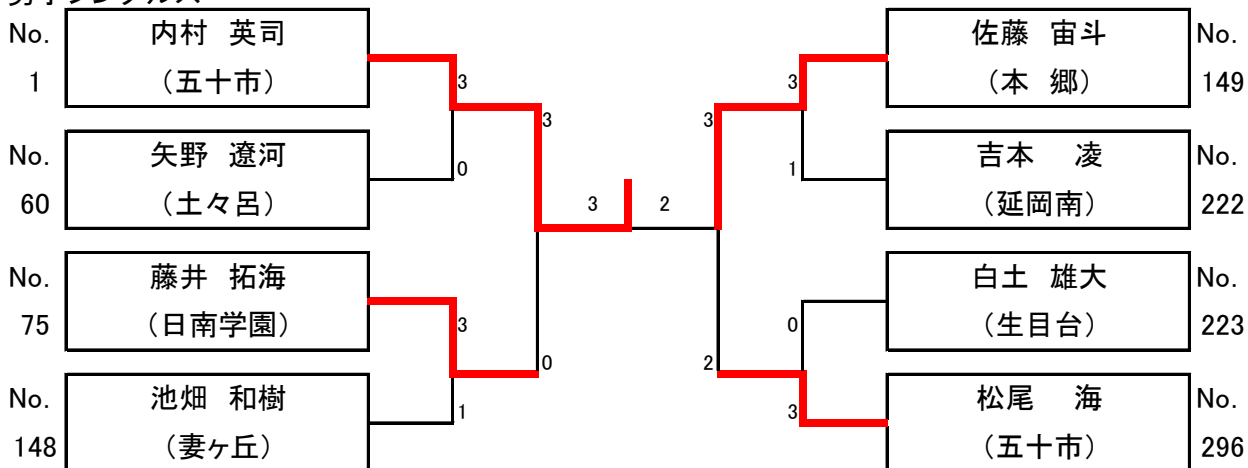
1部女子シングルス (2)

127	關谷 真由	(TEAM徳村)				山口 乃愛	(日南学園)	190
128	浜田 優佳	(日向)				石井 静空	(土々呂)	191
129	高妻 真衣	(生目)				小坂 萌音	(本郷)	192
130	橋口 ひびき	(富島)				西尾 愛結実	(日向)	193
131	杉尾 美知果	(佐土原)				有村 美瑠	(沖水)	194
132	小堀 麻衣	(祝吉)				岩城 朋子	(生目)	195
133	越山 瑠唯	(土々呂)				矢野 日向子	(都農)	196
134	谷川 世菜	(檜)				児玉 佳姫	(富島)	197
135	宮原 紀梨	(小松原)				日高 葉	(高岡)	198
136	黒木 優菜美	(木城)				花 禮美久	(五十市)	199
137	大倉 依莉	(東大宮)				田中 里奈	(檜)	200
138	服部 貴子	(吾田)				岩下 荷林	(木城)	201
139	河野 町未	(五十市)				山野 日和	(東大宮)	202
140	黒木 鈴菜	(高鍋西)				満行 麻矢	(三股)	203
141	野村 咲智子	(生目南)				山下 遙	(吾田)	204
142	結城 里咲	(本郷)				相良 柚歩	(祝吉)	205
143	石谷 香織	(吾田)				黒木 冴奈	(西米良)	206
144	富永 有咲	(檜)				橋口 依永	(生目台)	207
145	鎌田 咲桜	(日向)				園田 幸永	(檜)	208
146	松下 陽菜	(三股)				山口 優花	(延岡南)	209
147	黒木 柚希	(富島)				吉村 侑花	(高鍋西)	210
148	高田 沙樹	(都農)				山木 優花	(高鍋東)	211
149	日高 美月	(飯野)				若松 絵夢	(佐土原)	212
150	瀧渦 史菜	(佐土原)				川崎 玲海	(吾田)	213
151	田原 桃花	(生目)				松葉 帆乃香	(檜)	214
152	黒田 由羅	(日向)				日高 詩織	(生目)	215
153	金丸 実幸	(檜)				丸岡 早紀	(土々呂)	216
154	土屋 ひなた	(高鍋東)				四本 桃子	(東大宮)	217
155	井之上 歩加	(延岡南)				京久 保里奈	(本郷)	218
156	片淵 里奈	(東大宮)				松本 朝香	(富島)	219
157	浜川 未来	(五十市)				堀田 彩耶香	(日向)	220
158	手塚 桃花	(沖水)				吉田 実桜	(都城西)	221
159	小畑 涼華	(高鍋東)				宇野 千尋	(延岡南)	222
160	八色 優奈	(佐土原)				高橋 (舞)	(檜)	223
161	熊瀬 川栄の	(祝吉)				脇田 紗梨菜	(三股)	224
162	黒木 憂佳	(高鍋西)				宮田 鈴香	(佐土原)	225
163	齋藤 明夢	(三股)				小村 みなみ	(富島)	226
164	甲斐 風香	(土々呂)				阿部 桃佳	(高鍋東)	227
165	園田 瑞樹	(檜)				藤崎 朱音	(五十市)	228
166	春成 紗英	(東大宮)				吉田 飛鳥	(日向)	229
167	一政 愛里	(日向)				瀧砂 奈菜	(本郷)	230
168	米倉 ななみ	(五十市)				小玉 真綺	(吾田)	231
169	黒木 知聡	(本郷)				坂口 瑞穂	(日向)	232
170	東 圭比野琴未	(延岡南)				高見 好香	(檜)	233
171	藤田 花蓮	(宮崎)				松山 来春美	(高鍋西)	234
172	岩本 彩音	(檜)				西 結衣	(佐土原)	235
173	新森 楓	(生目台)				菊村 百花	(小松原)	236
174	森永 天	(土々呂)				奥野 華月	(大淀)	237
175	藤井 日陽	(三股)				富永 あや	(生目)	238
176	柏田 もなみ	(富島)				鳥井 元如葉	(沖水)	239
177	日高 実穂	(都農)				弥栄 愛美	(土々呂)	240
178	大野 真緒	(本郷)				岡崎 真子	(富島)	241
179	後藤 萌々華	(生目)				木 田英莉	(都農)	242
180	本山 好里	(祝吉)				鍋倉 早世莉	(木城)	243
181	前田 莉瑚	(日向)				恒吉 芙音	(三股)	244
182	安楽 珠美	(東大宮)				塘 愛彩季	(高鍋西)	245
183	甲斐 さやか	(檜)				春田 智香	(宮崎)	246
184	小松 由佳	(木城)				野田 優華	(祝吉)	247
185	上米 良千夏	(西米良)				甲斐 友花里	(檜)	248
186	芥田 千尋	(高鍋西)				福丸 沙矢加	(五十市)	249
187	杉本 瑞樹	(吾田)				池田 真子	(東大宮)	250
188	河野 未咲希	(土々呂)				井口 真希	(本郷)	251
189	藤原 雅	(日南学園)				森谷 渚	(日南学園)	252

大会記録

1部シングルス記録

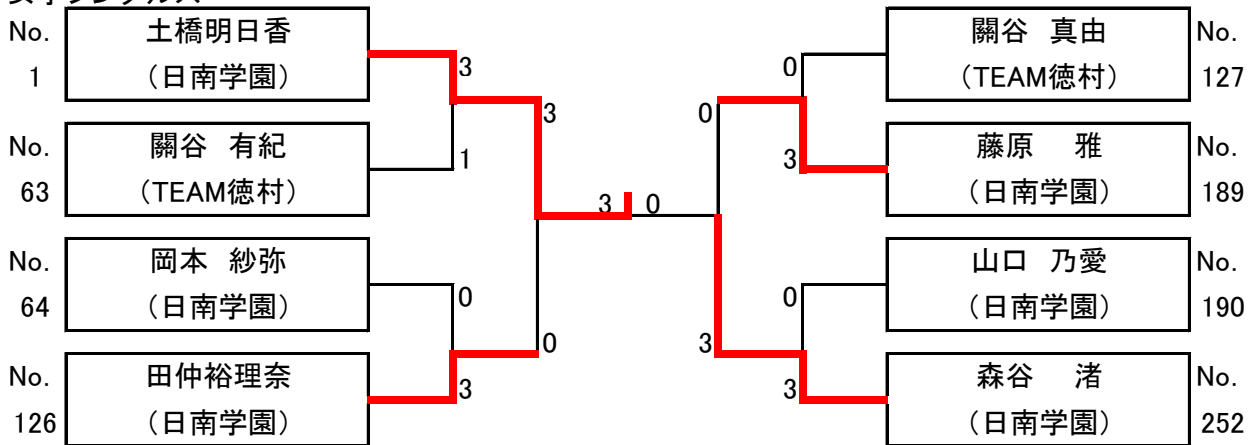
男子シングルス



1部男子決勝スコア

No. 1 内村 英司 (五十市)	3	$\begin{pmatrix} 8 & - & 11 \\ 11 & - & 3 \\ 11 & - & 6 \\ 9 & - & 11 \\ 11 & - & 8 \end{pmatrix}$	2	No. 149 佐藤 宙斗 (本郷)
--------------------------------	---	--	---	---------------------------------

女子シングルス



1部女子決勝スコア

No. 1 土橋明日香 (日南学園)	3	$\begin{pmatrix} 11 & - & 4 \\ 11 & - & 1 \\ 11 & - & 3 \\ - & - & - \\ - & - & - \end{pmatrix}$	0	No. 252 森谷 渚 (日南学園)
---------------------------------	---	--	---	----------------------------------

小学男子シングルス

【予選リーグ】

Aリーグ		徳村 優汰	新藤 大靖	甲斐 裕弥	豊田 雅宗	勝	負	順位
1	徳村 優汰 (TEAM徳村)		3	3	3	3	0	1
2	新藤 大靖 (フェニックス)	0		3	3	2	1	2
3	甲斐 裕弥 (大淀スポーツ)	0	2		3	1	2	3
4	豊田 雅宗 (高鍋スポーツ少年団)	0	0	0		0	3	4

Bリーグ		大野 佑真	後藤夢有人	井上 誉大	田中 健伸	勝	負	順位
1	大野 佑真 (フェニックス)		1	3	3	2	1	2
2	後藤 夢有人 (わかすぎ)	3		3	3	3	0	1
3	井上 誉大 (高鍋スポーツ少年団)	0	0		1	0	3	4
4	田中 健伸 (勝岡 Jr)	0	0	3		1	2	3

Cリーグ		浦口耕太郎	安田 友輝	木場聖史郎	河野 快音	勝	負	順位
1	浦口 耕太郎 (フェニックス)		3	3	3	3	0	1
2	安田 友輝 (都城 TTC)	0		3	3	2	1	2
3	木場 聖史郎 (わかすぎ)	0	2		2	0	3	4
4	河野 快音 (TEAM徳村)	0	0	3		1	2	3

Dリーグ		増田 樹	河野 一晴	坂本 孝太	古澤 和己	勝	負	順位
1	増田 樹 (高原クラブ)		3	3	3	3	0	1
2	河野 一晴 (TEAM徳村)	0		3	3	2	1	2
3	坂本 孝太 (フェニックス)	0	0		3	1	2	3
4	古澤 和己 (日南卓球)	0	0	0		0	3	4

Eリーグ		田村 知嵩	藤井 脩平	豊田 敦之	勝	負	順位
1	田村 知嵩 (勝岡 Jr)		3	3	2	0	1
2	藤井 脩平 (都城 TTC)	1		3	1	1	2
3	豊田 敦之 (高鍋スポーツ少年団)	0	0		0	2	3

Fリーグ		浦口健太郎	末永 哲朗	野村健之輔	米良 聖斗	勝	負	順位
1	浦口 健太郎 (フェニックス)		3	3	3	3	0	1
2	末永 哲朗 (大淀スポーツ)	0		3	3	2	1	2
3	野村 健之輔 (高鍋スポーツ少年団)	0	0		0	0	3	4
4	米良 聖斗 (門拓)	1	0	3		1	2	3

Gリーグ		黒木 龍弥	新藤 祐介	吉川 華輝	細川 隼	勝	負	順位
1	黒木 龍弥 (高鍋スポーツ少年団)		3	キ	3	3	0	1
2	新藤 祐介 (フェニックス)	0		キ	3	2	1	2
3	吉川 華輝 (勝岡 Jr)	キ	キ		キ	0	3	4
4	細川 隼 (ピンポン港 Jr)	0	0	キ		1	2	3

Hリーグ		大野 聖弥	川端 駿	西村 和人	田ノ上空良	勝	負	順位
1	大野 聖弥 (フェニックス)		3	3	3	3	0	1
2	川端 駿 (TEAM徳村)	0		3	3	2	1	2
3	西村 和人 (門拓)	0	0		3	1	2	3
4	田ノ上空良 (大淀スポーツ)	0	0	0		0	3	4

小学女子シングルス

【予選リーグ】

Aリーグ		有馬唯音利	勢井まりこ	金丸 瑞季	甲斐穂乃佳	勝	負	順位
1	有馬唯音利 (沖水 Jr)	/	3	3	3	3	0	1
2	勢井まりこ (高鍋スポーツ少年団)	0	/	3	3	2	1	2
3	金丸 瑞季 (フェニックス)	0	0	/	1	0	3	4
4	甲斐穂乃佳 (門拓)	0	0	3	/	1	2	3

Bリーグ		小野早也香	柳田 美鈴	桑山 周子	塘 沙也加	勝	負	順位
1	小野早也香 (わかすぎ)	/	3	3	3	3	0	1
2	柳田 美鈴 (門拓)	0	/	0	3	1	2	3
3	桑山 周子 (フェニックス)	1	3	/	3	2	1	2
4	塘 沙也加 (高鍋スポーツ少年団)	0	0	0	/	0	3	4

Cリーグ		徳村 優衣	阿多口奈津美	園田 渚沙	勝	負	順位
1	徳村 優衣 (TEAM 徳村)	/	3	3	2	0	1
2	阿多口奈津美 (都城 TTC)	2	/	3	1	1	2
3	園田 渚沙 (門拓)	0	0	/	0	2	3

Dリーグ		竹内 彩華	黒木 美波	疋田日向子	勝	負	順位
1	竹内 彩華 (勝岡 Jr)	/	3	3	2	0	1
2	黒木 美波 (門拓)	0	/	3	1	1	2
3	疋田日向子 (高鍋スポーツ少年団)	0	0	/	0	2	3

Eリーグ		安田 愛友	宇藤 千咲	田中 花音	勝	負	順位
1	安田 愛友 (都城 TTC)	/	3	3	2	0	1
2	宇藤 千咲 (勝岡 Jr)	0	/	3	1	1	2
3	田中 花音 (わかすぎ)	0	0	/	0	2	3

小学女子シングルス

【予選リーグ】

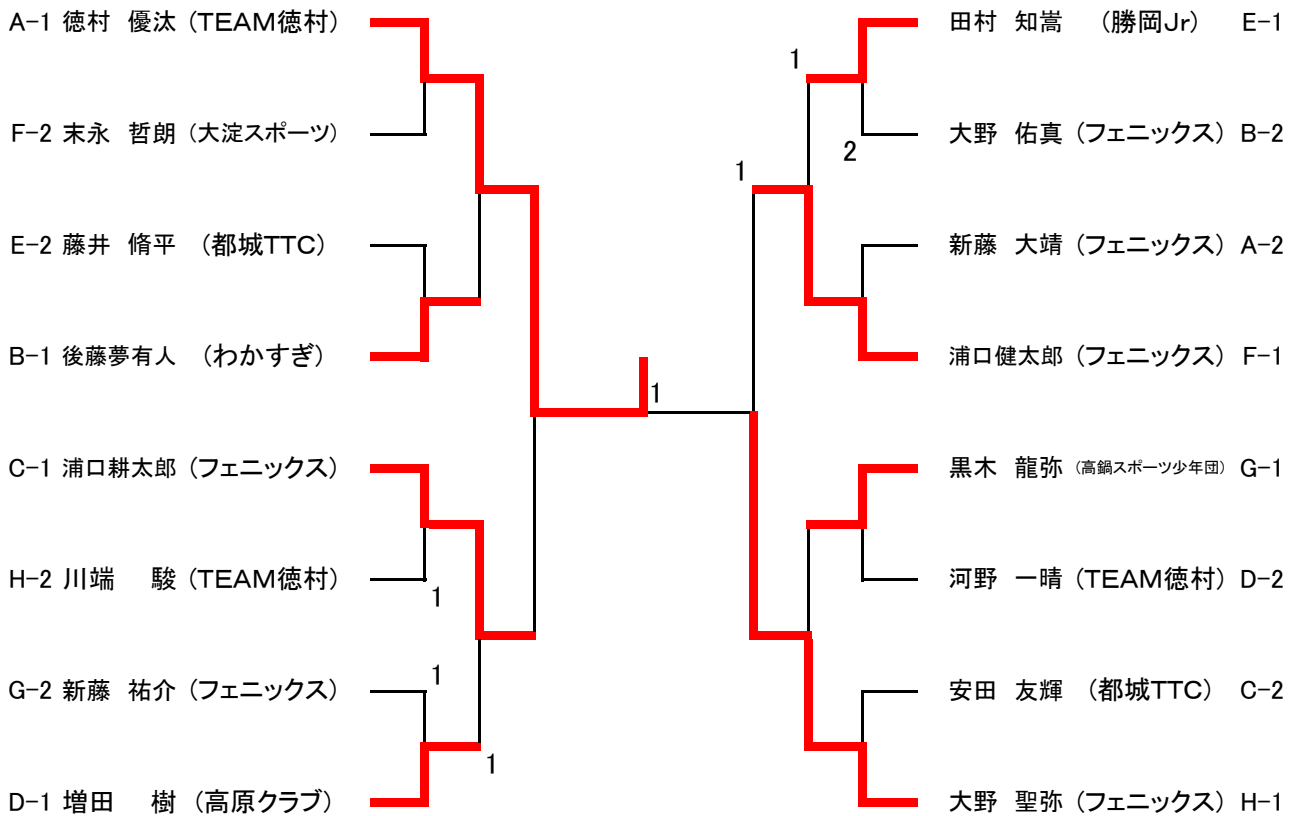
Fリーグ		池田 三紗	黒木 香苗	姫野 遙	清藤 萌香	勝	負	順位
1	池田 三紗 (わかすぎ)		キ	キ	キ	0	3	4
2	黒木 香苗 (高鍋スポーツ少年団)	キ		0	3	2	1	2
3	姫野 遙 (門拓)	キ	3		3	3	0	1
4	清藤 萌香 (沖水 Jr)	キ	0	0		1	2	3

Gリーグ		満安 伶美	増田 和	坂元 梓	児玉 彩希	勝	負	順位
1	満安 伶美 (都城 TTC)		3	3	3	3	0	1
2	増田 和 (高原クラブ)	0		3	3	2	1	2
3	坂元 梓 (勝岡 Jr)	0	0		2	0	3	4
4	児玉 彩希 (高鍋スポーツ少年団)	0	1	3		1	2	3

Hリーグ		前田 美侑	奥野日南子	青山 真子	藏坪 薫淑	勝	負	順位
1	前田 美侑 (沖水 Jr)		キ	キ	キ	0	3	4
2	奥野日南子 (TEAM徳村)	キ		3	3	3	0	1
3	青山 真子 (門拓)	キ	0		3	2	1	2
4	藏坪 薫淑 (ピンポン港 Jr)	キ	0	0		1	2	3

Iリーグ		岩切 蛍	姫野 琴美	竹本 未音	斉田 幸恵	勝	負	順位
1	岩切 蛍 (高鍋スポーツ少年団)		3	3	3	3	0	1
2	姫野 琴美 (門拓)	0		3	3	2	1	2
3	竹本 未音 (大淀スポーツ)	0	0		0	0	3	4
4	斉田 幸恵 (フェニックス)	0	0	3		1	2	3

小学男子決勝トーナメント



小学女子決勝トーナメント

