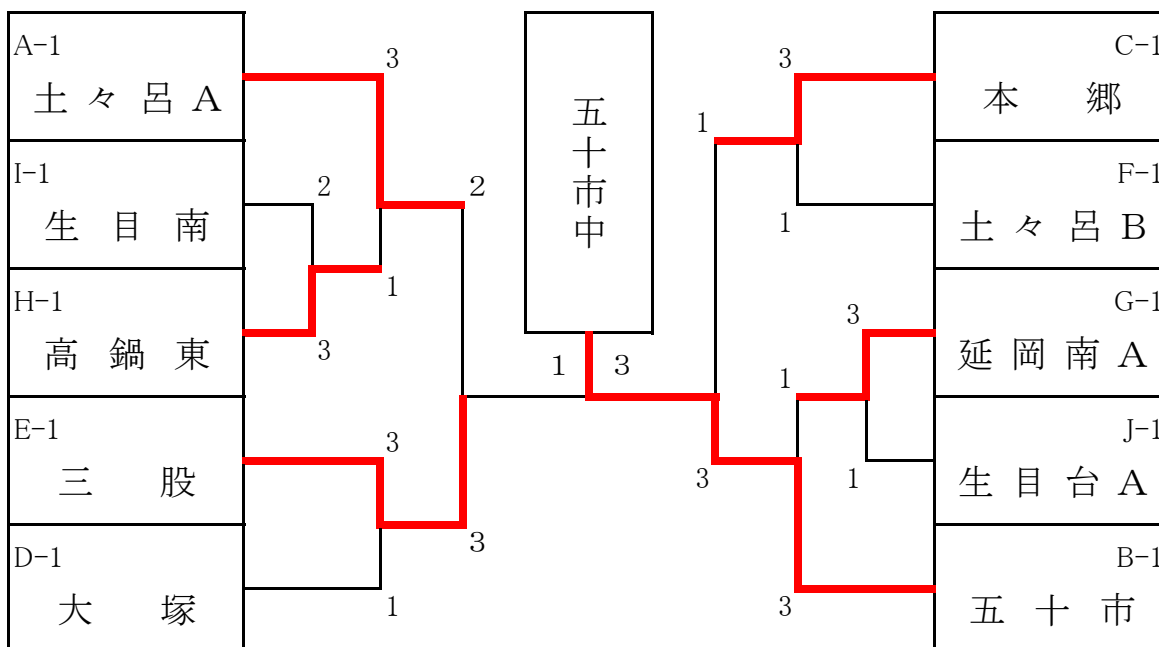


全九州予選男子決勝トーナメント

H25.1.12



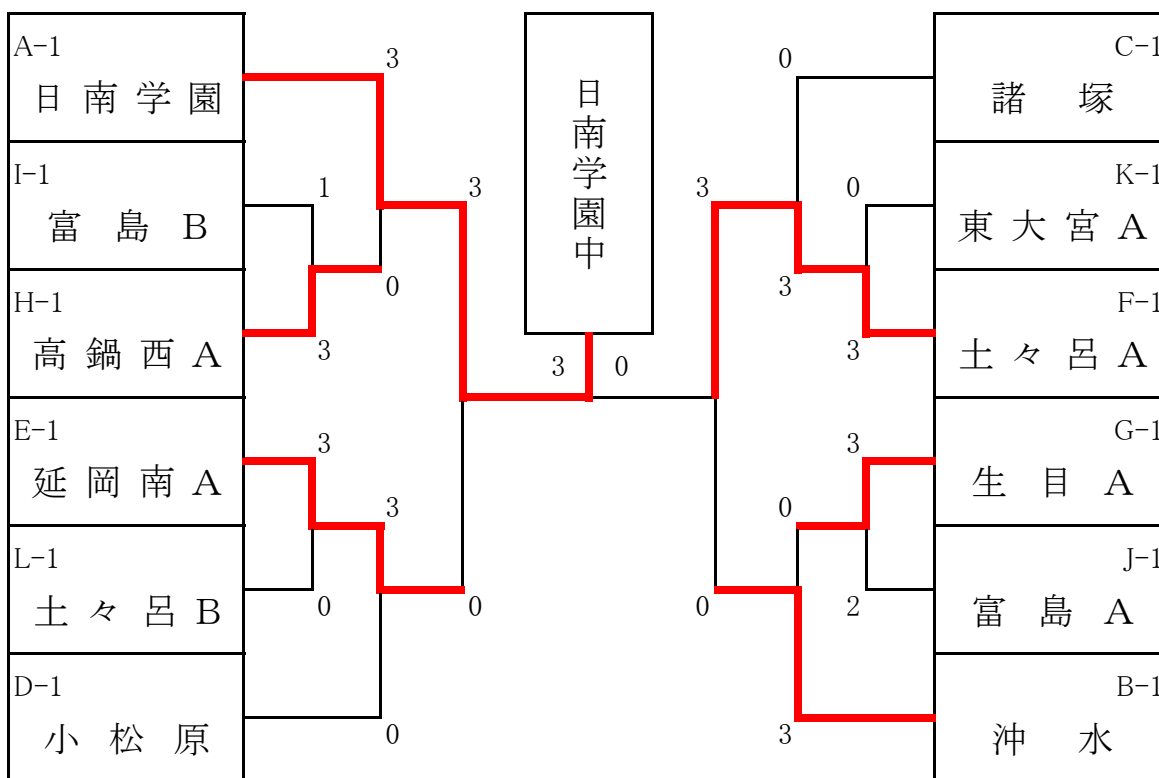
【3位決定戦】

土々呂A	3	-	1	本郷
------	---	---	---	----

【5位決定戦】

大塚	2	-	3	延岡南A
----	---	---	---	------

全九州予選女子決勝トーナメント



【3位決定戦】

延岡南A	0	-	3	沖水
------	---	---	---	----

【5位決定戦】

小松原	0	-	3	諸塚
-----	---	---	---	----

男子団体予選リーグ記録

予選Aブロック			土々呂A	小松原	大宮B	唐瀬原C	勝敗	順位
1	①	土々呂A		3-0	3-0	3-0	3/0	1
2	②	小松原	0-3		3-0	3-0	2/1	2
3	③	大宮B	0-3	0-3		2-3	0/3	4
4	④	唐瀬原C	0-3	0-3	3-2		1/2	3

予選Bブロック			五十市	東大宮	木城	都城西B	勝敗	順位
5	①	五十市		3-0	3-1	3-0	3/0	1
6	②	東大宮	0-3		3-0	3-0	2/1	2
7	③	木城	1-3	0-3		3-0	1/2	3
8	④	都城西B	0-3	0-3	0-3		0/3	4

予選Cブロック			本郷	檜A	都農	延岡南D	勝敗	順位
9	①	本郷		3-0	3-0	3-0	3/0	1
10	②	檜A	0-3		3-0	3-0	2/1	2
11	③	都農	0-3	0-3		0-3	0/3	4
12	④	延岡南D	0-3	0-3	3-0		1/2	3

予選Dブロック			大塚	都城西A	唐瀬原B	土々呂C	勝敗	順位
13	①	大塚		3-0	3-1	3-1	3/0	1
14	②	都城西A	0-3		0-3	0-3	0/3	4
15	③	唐瀬原B	1-3	3-0		1-3	1/2	3
16	④	土々呂C	1-3	3-0	3-1		2/1	2

予選Eブロック			三股	日向	檜B	延岡南C	勝敗	順位
17	①	三股		3-0	3-0	3-0	3/0	1
18	②	日向	0-3		1-3	1-3	0/3	4
19	③	檜B	0-3	3-1		3-1	2/1	2
20	④	延岡南C	0-3	3-1	1-3		1/2	3

予選Fブロック			高鍋西	飯野	大淀	土々呂B	勝敗	順位
21	①	高鍋西		3-0	3-2	2-3	2/1	2
22	②	飯野	0-3		3-0	0-3	1/2	3
23	③	大淀	2-3	0-3		0-3	0/3	4
24	④	土々呂B	3-2	3-0	3-0		3/0	1

女子団体予選リーグ記録

予選Aブロック			日南学園	日向 A	生目 B	檜 C	勝 敗	順 位
1	①	日南学園		3-0	3-0	3-0	3/0	1
2	②	日向 A	0-3		1-3	2-3	0/3	4
3	③	生目 B	0-3	3-1		3-0	2/1	2
4	④	檜 C	0-3	3-2	0-3		1/2	3

予選Bブロック			沖 水	都 農	佐土原 B	延岡南 C	勝 敗	順 位
5	①	沖 水		3-0	3-0	3-0	3/0	1
6	②	都 農	0-3		3-2	0-3	1/2	3
7	③	佐土原 B	0-3	2-3		0-3	0/3	4
8	④	延岡南 C	0-3	3-0	3-0		2/1	2

予選Cブロック			諸 塚	五十市	木 城	生目台	勝 敗	順 位
9	①	諸 塚		3-0	3-0	3-0	3/0	1
10	②	五十市	0-3		3-0	3-0	2/1	2
11	③	木 城	0-3	0-3		2-3	0/3	4
12	④	生目台	0-3	0-3	3-2		1/2	3

予選Dブロック			小松原	吾田 A	檜 B	富島 C	勝 敗	順 位
13	①	小松原		3-2	3-0	3-0	3/0	1
14	②	吾田 A	2-3		3-2	3-0	2/1	2
15	③	檜 B	0-3	2-3		3-1	1/2	3
16	④	富島 C	0-3	0-3	1-3		0/3	4

予選Eブロック			延岡南 A	大 塚	妻ヶ丘 C	日向 C	勝 敗	順 位
17	①	延岡南 A		3-0	3-0	3-0	3/0	1
18	②	大 塚	0-3		3-0	3-0	2/1	2
19	③	妻ヶ丘 C	0-3	0-3		3-1	1/2	3
20	④	日向 C	0-3	0-3	1-3		0/3	4

予選Fブロック			土々呂 A	檜 A	高鍋西 B	本郷 B	勝 敗	順 位
21	①	土々呂 A		3-0	3-0	3-0	3/0	1
22	②	檜 A	0-3		3-1	3-0	2/1	2
23	③	高鍋西 B	0-3	1-3		3-0	1/2	3
24	④	本郷 B	0-3	0-3	0-3		0/3	4

