

男子団体予選リーグ

Aパート

チーム名	五十市	沖縄東	東脊振	西合志南	勝／敗	試合得点	順位
1 五十市(宮崎①)		2-3	3-2	3-0	2勝1敗	5	2位
2 沖縄東(沖縄①)	3-2		3-2	3-0	3勝0敗	6	1位
3 東脊振(佐賀②)	2-3	2-3		3-1	1勝2敗	4	3位
4 西合志南(熊本②)	0-3	0-3	1-3		0勝3敗	3	4位

Bパート

チーム名	小川	大野原	横代	佐々	勝／敗	試合得点	順位
1 小川(熊本①)		1-3	0-3	1-3	0勝3敗	3	4位
2 大野原(佐賀①)	3-1		2-3	3-0	2勝1敗	5	2位
3 横代(福岡②)	3-0	3-2		3-1	3勝0敗	6	1位
4 佐々(長崎②)	3-1	0-3	1-3		1勝2敗	4	3位

Cパート

チーム名	明豊	れいめい	琉球大附属	土々呂	勝／敗	試合得点	順位
1 明豊(大分①)		3-0	3-0	3-0	3勝0敗	6	1位
2 れいめい(鹿児島①)	0-3		3-1	3-1	2勝1敗	5	2位
3 琉球大附属(沖縄②)	0-3	1-3		1-3	0勝3敗	3	4位
4 土々呂(宮崎②)	0-3	1-3	3-1		1勝2敗	4	3位

Dパート

チーム名	中間東	長与	第一鹿屋	大神	勝／敗	試合得点	順位
1 中間東(福岡①)		3-1	3-1	3-0	3勝0敗	6	1位
2 長与(長崎①)	1-3		3-0	3-1	2勝1敗	5	2位
3 第一鹿屋(鹿児島②)	1-3	0-3		1-3	0勝3敗	3	4位
4 大神(大分②)	0-3	1-3	3-1		1勝2敗	4	3位

	第1試合	第2試合	第3試合
試合順	1-4・2-3	1-3・2-4	1-2・3-4

女子団体予選リーグ

Aパート

チー ム 名	明 豊	海 青	土 々 呂	和 田	勝／敗	試合得点	順位
1 明 豊 (大分①)		3-0	3-0	3-0	3勝0敗	6	1位
2 海 青 (佐賀①)	0-3		0-3	1-3	0勝3敗	3	4位
3 土々呂(宮崎②)	0-3	3-0		3-0	2勝1敗	5	2位
4 和 田(鹿児島②)	0-3	3-1	0-3		1勝2敗	4	3位

Bパート

チー ム 名	松 元	日南学園	鹿島東部	南 曾 根	勝／敗	試合得点	順位
1 松 元(鹿児島①)		1-3	3-0	3-2	2勝1敗	5	2位
2 日南学園(宮崎①)	3-1		3-0	3-0	3勝0敗	6	1位
3 鹿島東部(佐賀②)	0-3	0-3		1-3	0勝3敗	3	4位
4 南曾根(福岡②)	2-3	0-3	3-1		1勝2敗	4	3位

Cパート

チー ム 名	長 与	真 志 喜	桜 山	宗 近	勝／敗	試合得点	順位
1 長 与(長崎①)		3-1	2-3	3-0	2勝1敗	5	1位
2 真志喜(沖縄①)	1-3		1-3	1-3	0勝3敗	3	4位
3 桜 山(熊本②)	3-2	3-1		1-3	2勝1敗	5	2位
4 宗 近(大分②)	0-3	3-1	3-1		2勝1敗	5	3位

※1位から3位の順位は勝者率計算による

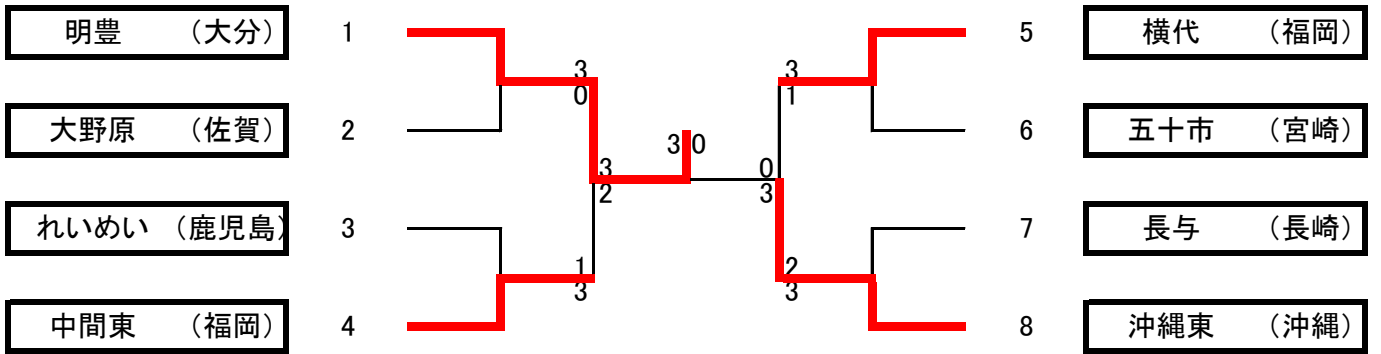
Dパート

チー ム 名	中 間 東	八代第三	小 浜	宮 里	勝／敗	試合得点	順位
1 中間東(福岡①)		3-0	3-0	3-0	3勝0敗	6	1位
2 八代第三(熊本①)	0-3		3-0	3-0	2勝1敗	5	2位
3 小 浜(長崎②)	0-3	0-3		3-1	1勝2敗	4	3位
4 宮 里(沖縄②)	0-3	0-3	1-3		0勝3敗	3	4位

	第1試合	第2試合	第3試合
試合順	1-4 ・ 2-3	1-3 ・ 2-4	1-2 ・ 3-4

☆ 団体戦トーナメント

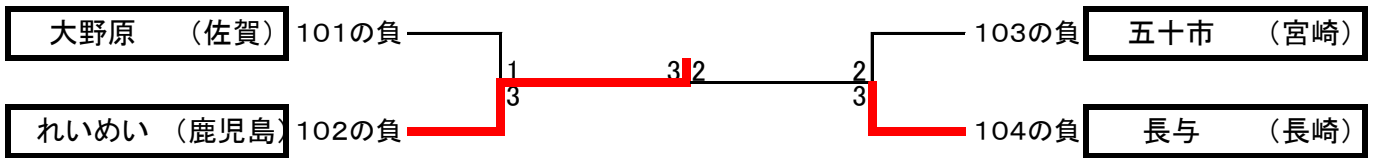
◆ 男子決勝トーナメント



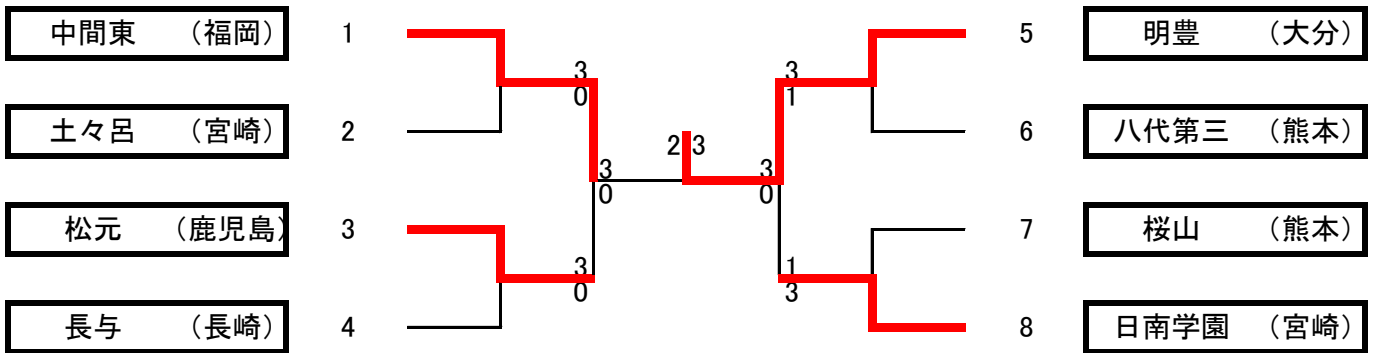
◆ 男子3位決定戦



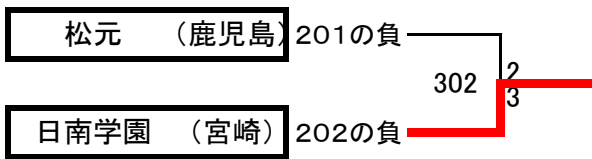
◆ 男子5位決定戦



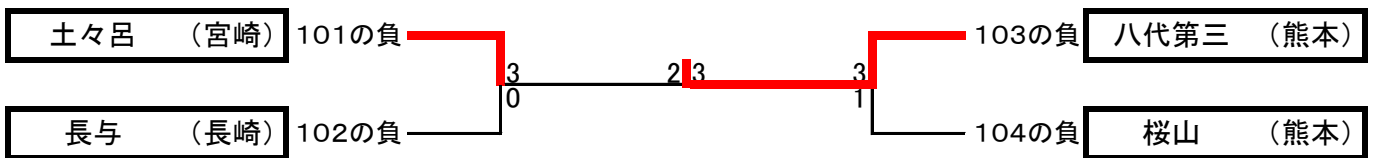
◇ 女子決勝トーナメント



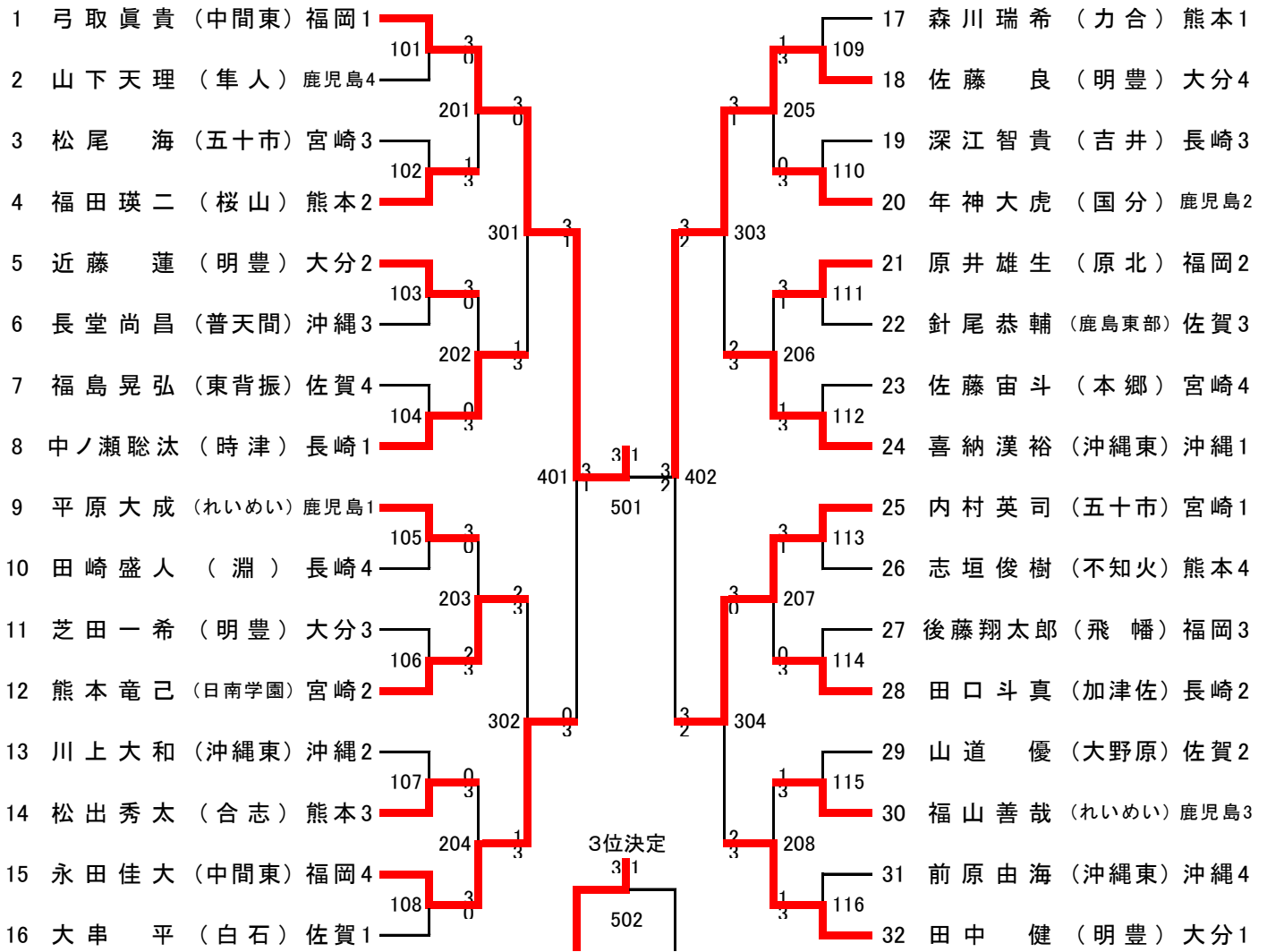
◇ 女子3位決定戦



◇ 女子5位決定戦



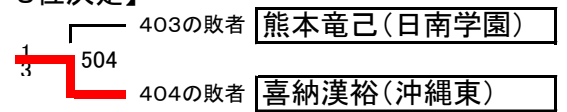
男子個人戦



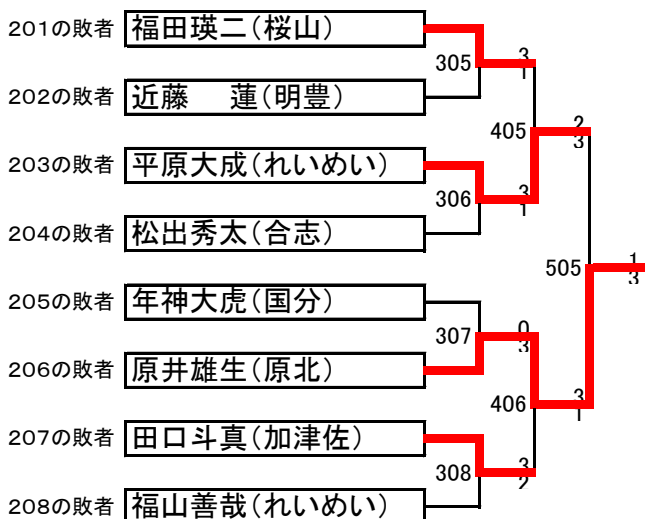
【5・6位決定】



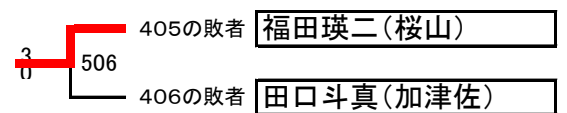
【7・8位決定】



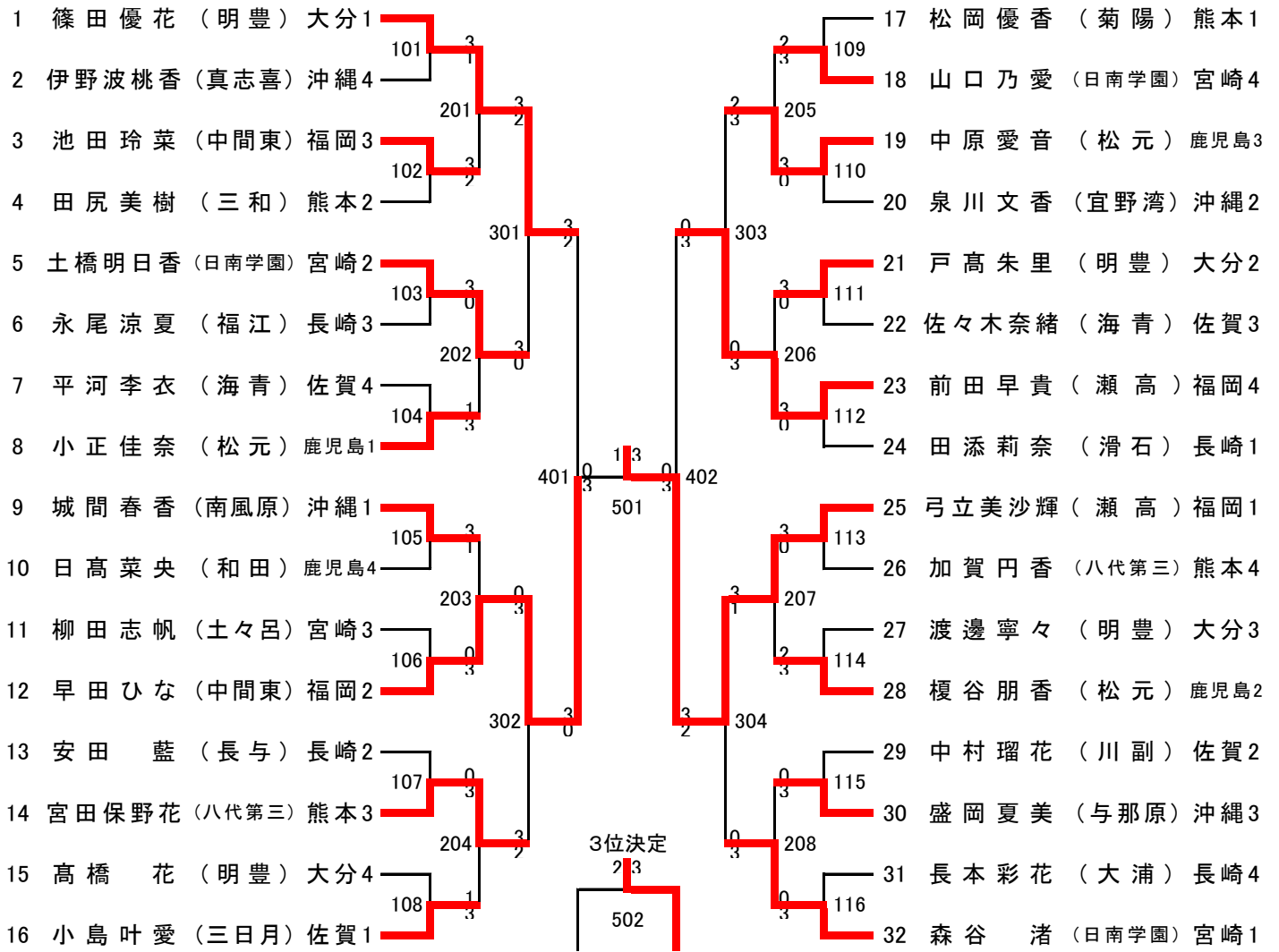
【9・10位決定】



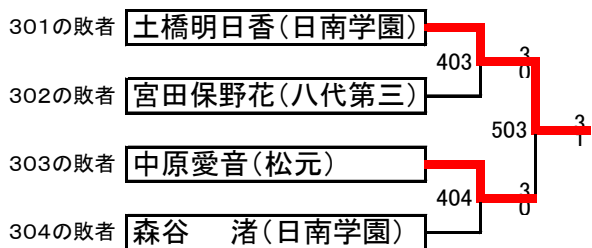
【11・12位決定】



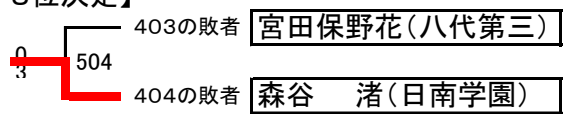
女子個人戦



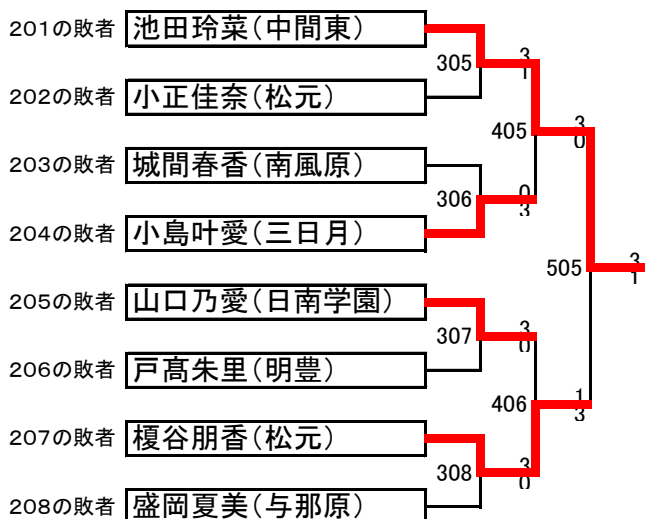
【5・6位決定】



【7・8位決定】



【9・10位決定】



【11・12位決定】

