

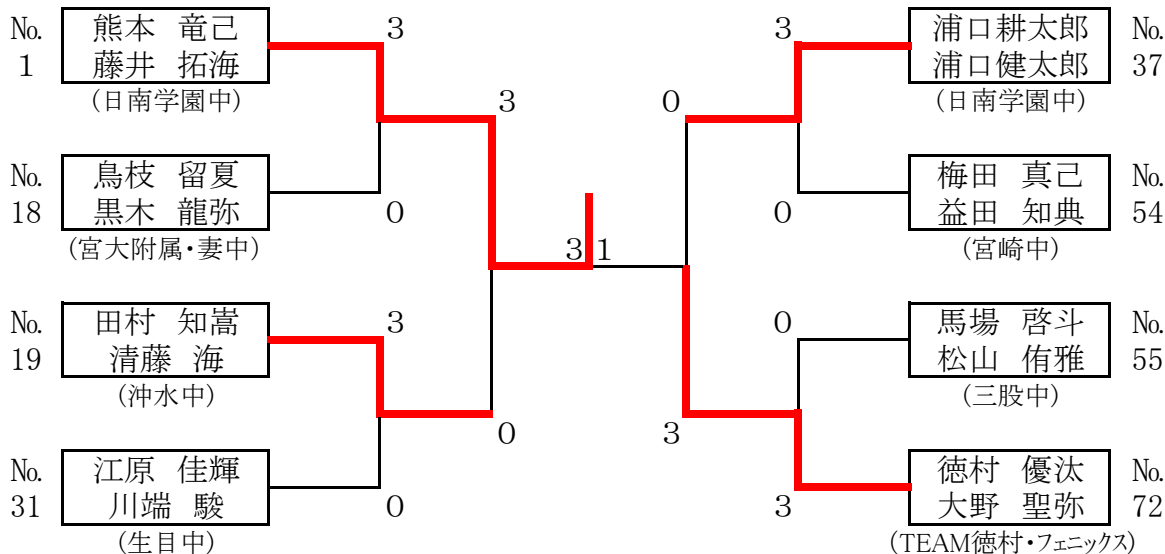
第32回 宮崎県中学生卓球大会

平成25年8月24日/25日 於:宮崎県体育館

種目: 中学男女ダブルス, 中学学年別男女シングルス 参加生徒数約380名

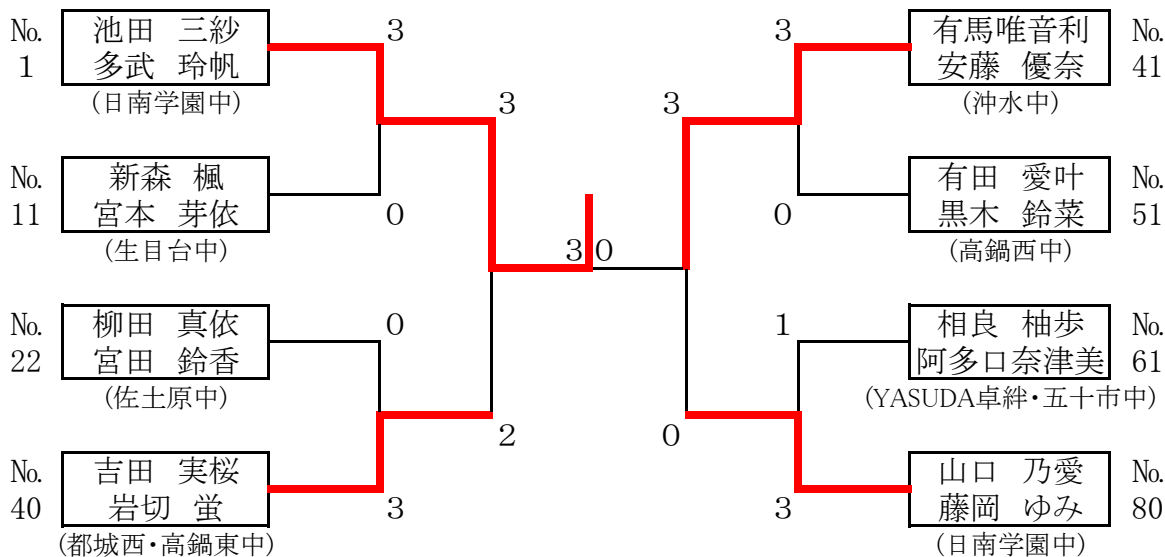
男女ダブルス記録

【男子ダブルス】



| | | | |
|---------------------------|---|--|-----------------------------------|
| 《決勝スコア》 | | | |
| No.(1) | | | No.(72) |
| 熊本 竜己 藤井 拓海 (日南学園中) | 3 | 1 2—1 0 7—1 1 1 1— 7 1 2—1 0 — | 徳村 優汰 大野 聖弥 (TEAM徳村・フェニックス) |

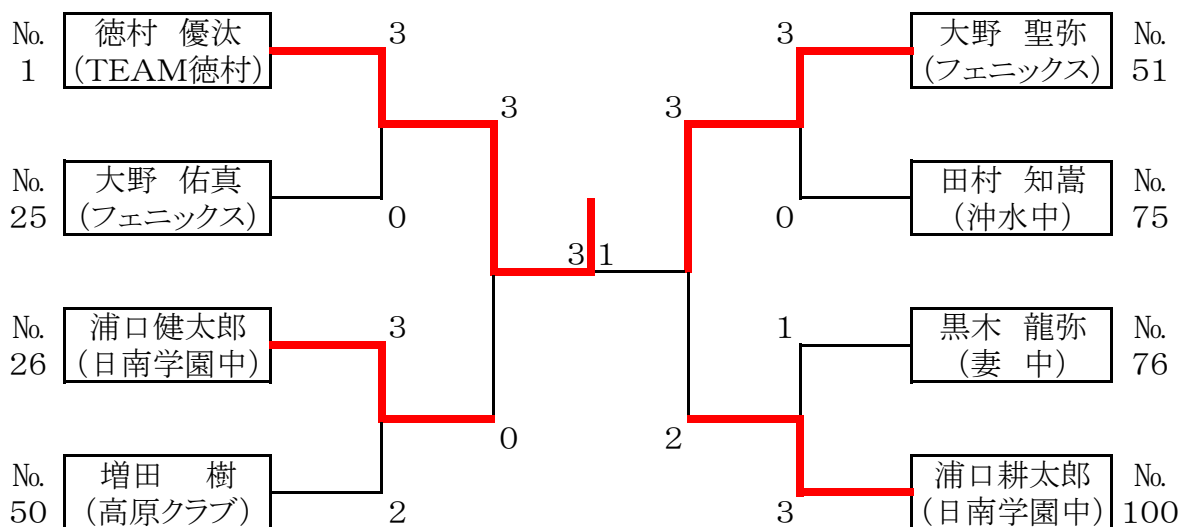
【女子ダブルス】



| | | | |
|---------------------------|---|---------------------------------------|-------------------------|
| 《決勝スコア》 | | | |
| No.(1) | | | No.(41) |
| 池田 三紗 多武 玲帆 (日南学園中) | 3 | 1 2—1 0 1 1— 8 1 1— 6 — — | 有馬唯音利 安藤 優奈 (沖水中) |

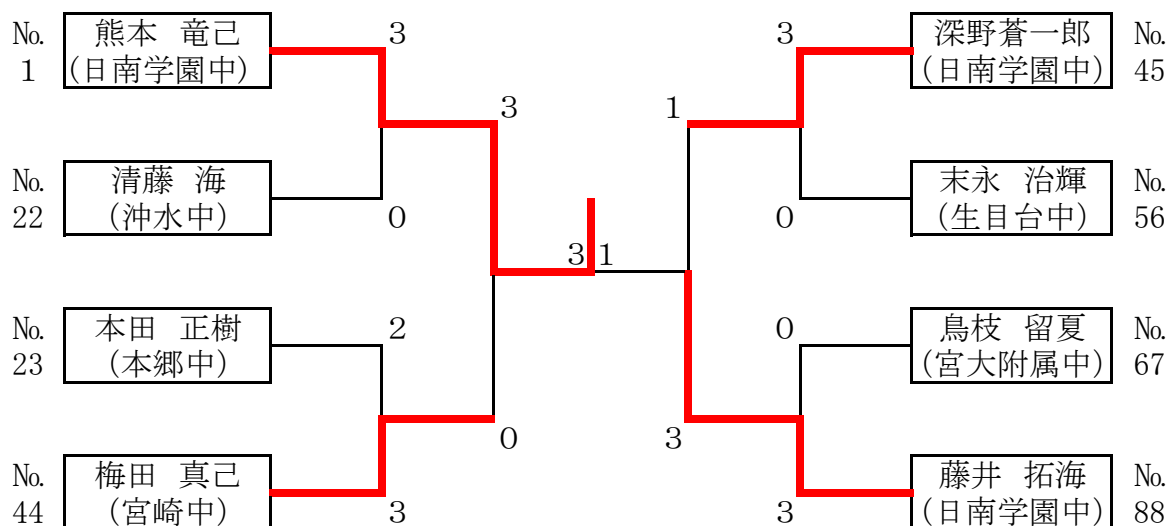
男子シングルス記録

【1年男子シングルス】



| | | | | | | | | | | | | | | | | | | |
|----------|---|--|----------|---|-----|-----|---|---|-----|---|---|-----|---|---|---|--|---|---|
| 《決勝スコア》 | | | | | | | | | | | | | | | | | | |
| No.(1) | | | No.(51) | | | | | | | | | | | | | | | |
| 徳村 優汰 | 3 | <table border="1"> <tr><td>1 3</td><td>—</td><td>1 5</td></tr> <tr><td>1 1</td><td>—</td><td>6</td></tr> <tr><td>1 1</td><td>—</td><td>6</td></tr> <tr><td>1 1</td><td>—</td><td>7</td></tr> <tr><td>—</td><td></td><td>—</td></tr> </table> | 1 3 | — | 1 5 | 1 1 | — | 6 | 1 1 | — | 6 | 1 1 | — | 7 | — | | — | 1 |
| 1 3 | — | 1 5 | | | | | | | | | | | | | | | | |
| 1 1 | — | 6 | | | | | | | | | | | | | | | | |
| 1 1 | — | 6 | | | | | | | | | | | | | | | | |
| 1 1 | — | 7 | | | | | | | | | | | | | | | | |
| — | | — | | | | | | | | | | | | | | | | |
| (TEAM徳村) | | | 大野 聖弥 | | | | | | | | | | | | | | | |
| | | | (フェニックス) | | | | | | | | | | | | | | | |

【2年男子シングルス】



| | | | | | | | | | | | | | | | | | | |
|----------|---|--|---------|---|---|-----|---|---|---|---|-----|-----|---|---|---|--|---|---|
| 《決勝スコア》 | | | | | | | | | | | | | | | | | | |
| No.(1) | | | No.(88) | | | | | | | | | | | | | | | |
| 熊本 竜己 | 3 | <table border="1"> <tr><td>1 1</td><td>—</td><td>7</td></tr> <tr><td>1 1</td><td>—</td><td>3</td></tr> <tr><td>5</td><td>—</td><td>1 1</td></tr> <tr><td>1 1</td><td>—</td><td>9</td></tr> <tr><td>—</td><td></td><td>—</td></tr> </table> | 1 1 | — | 7 | 1 1 | — | 3 | 5 | — | 1 1 | 1 1 | — | 9 | — | | — | 1 |
| 1 1 | — | 7 | | | | | | | | | | | | | | | | |
| 1 1 | — | 3 | | | | | | | | | | | | | | | | |
| 5 | — | 1 1 | | | | | | | | | | | | | | | | |
| 1 1 | — | 9 | | | | | | | | | | | | | | | | |
| — | | — | | | | | | | | | | | | | | | | |
| (日南学園中) | | | 藤井 拓海 | | | | | | | | | | | | | | | |
| | | | (日南学園中) | | | | | | | | | | | | | | | |

男子ダブルス(1)

| | | | | | | |
|----|-----------------|---------------|--|-----------------|----------|----|
| 1 | 熊本 竜己 藤井 拓海 | (日南学園) | | 田村 知嵩 清藤 海 | (沖水) | 19 |
| 2 | 鈴木 龍也 小谷 朋也 | (綾) | | 清水 洵良 田之上 空 | (大淀スポーツ) | 20 |
| 3 | 池平 翔広 松山 武 | (都城西) | | 鎌田 悠人 野崎 貴理 | (都城TTC) | 21 |
| 4 | 岩下 勇斗 大久保 晃生 | (野尻) | | 甲斐 裕弥 串間 竜希 | (大淀) | 22 |
| 5 | 小林 朋嘉 児玉 晴人 | (日向) | | 中山 歩夢 武田 慎悟 | (木城) | 23 |
| 6 | 小川 稜雅 上米 良翔 | (東大宮) | | 横山 潤平 中村 光辰 | (櫛) | 24 |
| 7 | 河野 紘進 南鶴 也明 | (本郷) | | 新藤 祐介 西元 和希 | (大宮) | 25 |
| 8 | 今村 開太 深水 勘 | (生目台) | | 日野 敦拓 山根 千 | (本郷) | 26 |
| 9 | 小山 蓮希 関谷 敦 | (大宮) | | 坂本 孝太 大野 佑真 | (フェニックス) | 27 |
| 10 | 鎌田 健太郎 満窪 竜斗 | (五十市) | | 加藤 周成 原口 翔牙 | (都城西) | 28 |
| 11 | 中島 明義 佐伯 勇貴 | (大淀) | | 一色 竜雅 木島 遼太 | (野尻) | 29 |
| 12 | 鍛冶 透真 幣次 優 | (本郷) | | 伊東 孝将 柳田 志遠 | (高鍋西) | 30 |
| 13 | 宮元 優光 菊田 大樹 | (生目南) | | 江原 佳輝 川端 駿 | (生目) | 31 |
| 14 | 中野 和樹 光永 祐樹 | (綾) | | 木村 流輝 福留 翔真 | (綾) | 32 |
| 15 | 飯盛 拓海 溝上 翔太 | (小松原) | | 御園 玲央 児玉 悠貴 | (小松原) | 33 |
| 16 | 高嶋 晃成 橋本 拓真 | (高鍋西) | | 湯川 混太郎 圖師 康喜 | (大宮) | 34 |
| 17 | | (bye) | | 永友 佑京 萬里 太一 | (生目台) | 35 |
| 18 | 鳥枝 留夏 黒木 龍弥 | (宮大附属) (妻) | | 本田 正樹 長田 祐汰 | (本郷) | 36 |

男子ダブルス (2)

| | | | | | |
|----|----------------|--------|----------------|----------------|----|
| 37 | 浦口 耕太郎 (日南学園) | 浦口 健太郎 | 馬場 啓斗 (三股) | 松山 侑雅 | 55 |
| 38 | 中嶽 龍乃助 (本郷) | 長倉 翔太 | | (bye) | 56 |
| 39 | 内田 圭亮 (都城西) | 内山 和輝 | 川野 隼輝 (五十市) | 松崎 星矢 | 57 |
| 40 | 田村 隆也 (綾) | 坂元 宏亘 | 横山 悠樹 (生目南) | 徳元 一樹 | 58 |
| 41 | 坂上 翔伶 (生目南) | 大島 怜 | 高山 和也 (大塚) | 蔵元 宏樹 | 59 |
| 42 | 小野 源太也 (都城TTC) | 寺崎 雅也 | 関屋 響牙斗 (野尻) | 皆越 芽久 | 60 |
| 43 | 桑原 龍星人 (高鍋西) | 児玉 陽人 | 上之 蘭大智 (大宮) | 黒川 弘太郎 | 61 |
| 44 | 市原 匠斗 (東大宮) | 若松 風斗 | 若松 佳哉 (生目台) | 那須 琉哉 | 62 |
| 45 | 末永 治輝 (生目台) | 柏田 啓太 | 末永 哲朗 (大淀スポーツ) | 小山 春生 | 63 |
| 46 | 河野 一晴 (TEAM徳村) | 河野 快音 | 山田 真徳 (綾) | 河野 稜 | 64 |
| 47 | 久保 健斗 (大淀) | 齋藤 佑 | 音堅 瑠偉 (都城西) | 佐田 一真 | 65 |
| 48 | 中野 一輝 (都城西) | 川添 貴哉 | 豊丸 雅一 (小松原) | 上木 虹陽 | 66 |
| 49 | 池田 直樹 (小松原) | 重久 直也 | 阿部 隼汰 (高鍋西) | 阿部 颯 | 67 |
| 50 | 久米 英鷹 (生目) | 田大 輝 | 長谷川 宏汰 (大淀) | 川田 潮太郎 | 68 |
| 51 | 長田 一耕 (大宮) | 柴田 諭典 | 津曲 幸星 (東大宮) | 橋口 星巧 | 69 |
| 52 | 安藤 美裕 (本郷) | 伊東 祐斗 | 清水 晟斗 (本郷) | 河野 琉衣斗 | 70 |
| 53 | 黒木 志文 (五十市) | 塚本 大雅 | 藤原 輝人 (櫛) | 井田 悠飛 | 71 |
| 54 | 梅田 真己 (宮崎) | 益田 知典 | 徳村 優汰 (TEAM徳村) | 大野 聖弥 (フェニックス) | 72 |

女子ダブルス (1)

| | | | | | | |
|----|----------------|--------|--|---------------|----------------|----|
| 1 | 池田三紗 多武玲帆 | (日南学園) | | 奥野日南子 徳村優衣 | (TEAM徳村) | 21 |
| 2 | 吉永成美 藤田望実 | (五十市) | | 柳田真依 宮田鈴香 | (佐土原) | 22 |
| 3 | 柄本颯希 小松由佳 | (木城) | | 四宮瑞希 木之下実由 | (大塚) | 23 |
| 4 | 酒匂ゆめの 西野未夢 | (小松原) | | 大倉依莉 黒田綾菜 | (東大宮) | 24 |
| 5 | 松山来春美 前田愛奈 | (高鍋西) | | 蒲生紅葵 福永来夢 | (小松原) | 25 |
| 6 | 西尾愛結実 寺原帆乃花 | (日向) | | 鹿嶋苑香 篠原明日香 | (高鍋西) | 26 |
| 7 | 甲斐友花里 岩元彩音 | (櫛) | | 羽賀愛 甲斐さやか | (櫛) | 27 |
| 8 | 関谷萌萌々 百武萌萌花 | (佐土原) | | 山下萌夏 坂口瑞穂 | (日向) | 28 |
| 9 | | (bye) | | 岩切祐佳 海江田里菜 | (本郷) | 29 |
| 10 | 橋口あすか 井口眞希 | (本郷) | | 野村咲智子 上村明音 | (生目南) | 30 |
| 11 | 新森楓依 宮本芽依 | (生目台) | | 富永有咲 田中里奈 | (櫛) | 31 |
| 12 | 大脇千穂里 緒方あいら | (佐土原) | | 富田鈴々 堀口萌々 | (本郷) | 32 |
| 13 | 上柳道歩 河野沙季 | (都城西) | | 矢野優華 黒木つぶら | (高鍋西) | 33 |
| 14 | 平山葉月 前田美有 | (高鍋西) | | 黒木優菜美 岩下荷林 | (木城) | 34 |
| 15 | 原口優佳 今山謡果 | (妻ヶ丘) | | 黒田由羅 河野夢花 | (日向) | 35 |
| 16 | 椎葉理音 黒木福音 | (日向) | | 今村彩乃 小坂萌音 | (本郷) | 36 |
| 17 | 猪股千智 寺原未羽 | (大淀) | | 古賀紫音 渡邊華子 | (大淀) | 37 |
| 18 | 池田真子 福嶋萌華 | (東大宮) | | 春田知優 渡邊裕美 | (五十市) | 38 |
| 19 | 中園莉香 田中眞寛 | (本郷) | | 森山愛穂 田牧花穂 | (妻ヶ丘) | 39 |
| 20 | 竹内彩華 坂元華梓 | (三股) | | 吉田実桜 岩切蛍 | (都城西) (高鍋東) | 40 |

女子ダブルス (2)

| | | | | | |
|----|----------------|-------|--|----------------------------------|----------|
| 41 | 有馬唯音利 安藤優奈 | (沖水) | | 相良柚歩 (YASUDA卓絆友) 阿多口奈津美 (五十市) | 61 |
| 42 | 和泉澤れい 上野未鈴 | (本郷) | | 井上心 (櫛) 福元祭李 | 62 |
| 43 | 清水友利愛 前畑桃 | (妻ヶ丘) | | 安部優希 (妻ヶ丘) 川添あさひ | 63 |
| 44 | 浜田優佳 一政愛里 | (日向) | | 薬師神亜実南 (高鍋西) 大出水南 | 64 |
| 45 | 蜂須賀里菜 東咲良 | (生目南) | | 江藤唯花 (大淀) 佐藤海鈴 | 65 |
| 46 | 吉浪彩華 金丸真子 | (東大宮) | | 渡邊夢華 (大塚) 山本絵理香 | 66 |
| 47 | 坂本朱音 永友杏 | (高鍋西) | | 百武舞花 (佐土原) 佐藤美悠 | 67 |
| 48 | 長野百花 内戸保朱良 | (都城西) | | 砂地葵依子 (本郷) 吉蘭妃奈 | 68 |
| 49 | | (bye) | | 日高実優 (五十市) 永吉美結 | 69 |
| 50 | 久家美雨 城本喬華 | (木城) | | 宇藤千咲 (野尻) 増田和 (高原クラブ) | 70 |
| 51 | 有田愛叶 黒木鈴菜 | (高鍋西) | | 成松羽彩希 (佐土原) 八色優奈 | 71 |
| 52 | 高橋七海 中神明梨 | (櫛) | | | (bye) 72 |
| 53 | 内田広美 川越日毬 | (本郷) | | 河野日和美 (東大宮) 安楽珠 | 73 |
| 54 | 松下瑠華 堀田彩耶香 | (日向) | | 島寄南菜 (本郷) 黒木南彩花 | 74 |
| 55 | 平山由梨空 鈴木あい花 | (五十市) | | 三浦萌衣 (日向) 三浦結衣 | 75 |
| 56 | 国武玲菜 橋口依奈 | (生目台) | | 黒木香苗 (高鍋西) 菊川香玲奈 | 76 |
| 57 | 京久保里奈 田中李佳 | (本郷) | | 宮脇優里 (本郷) 黒木知聡 | 77 |
| 58 | 若松絵夢 杉尾美知果 | (佐土原) | | 百田溪夏 (都城西) 吉田優花 | 78 |
| 59 | 網屋伶奈 前田明希 | (小松原) | | 中金詩織 (小松原) 村森千那津 | 79 |
| 60 | 細川侑花 藤田花蓮 | (宮崎) | | 山口乃愛 (日南学園) 藤岡ゆみ | 80 |

1年男子シングルス (1)

| | | | | |
|----|-----------------|-----|-----------------|----|
| 1 | 徳村 優汰 (TEAM徳村) | 2-1 | 浦口健太郎 (日南学園) | 26 |
| 2 | 南鶴 也明 (本郷) | 1-1 | 山根 千拓 (本郷) | 27 |
| 3 | 黒木 友貴 (東大宮) | 3-1 | 後藤 稜河 (綾) | 28 |
| 4 | 上木 虹陽 (小松原) | 1-2 | 小野 源太 (都城TTC) | 29 |
| 5 | bye | 2-2 | 坂本 孝太 (フェニックス) | 30 |
| 6 | bye | 1-3 | 橋口 巧 (東大宮) | 31 |
| 7 | 永山 元気 (櫛) | 4-1 | 飯干 颯太 (木城) | 32 |
| 8 | 坂元 宏亘 (綾) | 2-3 | 河野 快音 (TEAM徳村) | 33 |
| 9 | 徳元 一輝 (生目南) | 1-4 | 杉田 晴生 (大塚) | 34 |
| 10 | 川野 隼輝 (五十市) | 3-2 | 河野 紘進 (本郷) | 35 |
| 11 | 橋本 拓真 (高鍋西) | 1-5 | 黒木 涼 (宮崎) | 36 |
| 12 | 内山 和輝 (都城西) | 2-4 | 池平 翔 (都城西) | 37 |
| 13 | 新藤 祐介 (大宮) | 5-1 | 清水 晟斗 (本郷) | 38 |
| 14 | 甲斐 裕弥 (大淀) | 2-5 | 新名 晃貴 (大塚) | 39 |
| 15 | 小城 凌太 (木城) | 1-6 | 串間 竜希 (大淀) | 40 |
| 16 | 野崎貴理人 (都城TTC) | 3-3 | 大島 怜 (生目南) | 41 |
| 17 | 鍛冶屋 透 (本郷) | 1-7 | 塚本 大雅 (五十市) | 42 |
| 18 | 木島 遼太 (野尻) | 2-6 | 大久保晃生 (野尻) | 43 |
| 19 | 松石 和真 (宮崎) | 4-2 | 福元 星音 (櫛) | 44 |
| 20 | 末永 哲朗 (大淀ｽﾎﾟｰﾂ) | 2-7 | bye | 45 |
| 21 | 井之上雄光 (大塚) | 1-8 | 圖師 康喜 (大宮) | 46 |
| 22 | 松山 武広 (都城西) | 3-4 | 高嶋 晃成 (高鍋西) | 47 |
| 23 | 細田 大輝 (生目) | 1-9 | 小山 春生 (大淀ｽﾎﾟｰﾂ) | 48 |
| 24 | 松崎 星矢 (五十市) | 2-8 | 春田 晃希 (宮崎) | 49 |
| 25 | 大野 佑真 (フェニックス) | | 増田 樹 (高原ｸﾗﾌﾞ) | 50 |

2年男子シングルス (1)

| | | | | | | |
|----|-------|--------|-----|-------|---------|----|
| 1 | 熊本 竜己 | (日南学園) | 2-1 | 本田 正樹 | (本郷) | 23 |
| 2 | 原田 悠飛 | (檜) | 1-1 | 川添 貴哉 | (都城西) | 24 |
| 3 | 鈴木 龍 | (綾) | 3-1 | 藤井 輝人 | (檜) | 25 |
| 4 | 重久 直也 | (小松原) | 2-2 | 田村 隆也 | (綾) | 26 |
| 5 | 関谷 敦希 | (大宮) | 4-1 | 関屋 響牙 | (野尻) | 27 |
| 6 | 今村 開 | (生目台) | 2-3 | 長谷川宏汰 | (大淀) | 28 |
| 7 | 日高 優樹 | (都城西) | 1-2 | | bye | 29 |
| 8 | 安藤 美裕 | (本郷) | 3-2 | 上米良翔生 | (東大宮) | 30 |
| 9 | 木村 流輝 | (綾) | 1-3 | 万里 太一 | (生目台) | 31 |
| 10 | 若松 凪斗 | (東大宮) | 2-4 | 中村 勇仁 | (飯野) | 32 |
| 11 | 馬場 啓斗 | (三股) | 5-1 | 池田 直樹 | (小松原) | 33 |
| 12 | 小山 蓮 | (大宮) | 2-5 | 横瀬 直弥 | (勝岡Jr.) | 34 |
| 13 | 児玉 悠貴 | (小松原) | 1-4 | 津曲 幸星 | (東大宮) | 35 |
| 14 | 伊藤 孝将 | (高鍋西) | 3-3 | 向井 豊 | (五十市) | 36 |
| 15 | 中野 一輝 | (都城西) | 1-5 | 深水 勘太 | (生目台) | 37 |
| 16 | | bye | 2-6 | | bye | 38 |
| 17 | 小林 朋嘉 | (日向) | 4-2 | 高山 和也 | (大塚) | 39 |
| 18 | 江原 佳輝 | (生目) | 2-7 | 阿部 隼 | (高鍋西) | 40 |
| 19 | 川田潮太郎 | (大淀) | 3-4 | 中野 和樹 | (綾) | 41 |
| 20 | 福留 翔真 | (綾) | 1-6 | 黒川弘太郎 | (大宮) | 42 |
| 21 | 那須 琉哉 | (生目台) | 2-8 | 山田 慎悟 | (木城) | 43 |
| 22 | 清藤 海 | (沖水) | | 梅田 真己 | (宮崎) | 44 |

2年男子シングルス (2)

| | | | | | | |
|----|-------|--------|------|-------|--------|----|
| 45 | 深野蒼一郎 | (日南学園) | 2-17 | 鳥枝 留夏 | (宮大附属) | 67 |
| 46 | 市原 匠 | (東大宮) | 1-13 | 桑原 龍星 | (高鍋西) | 68 |
| 47 | 柳田 志遠 | (高鍋西) | 3-9 | 若松 佳 | (生目台) | 69 |
| 48 | 柴田 諭典 | (大 宮) | 2-18 | 長田 祐汰 | (本 郷) | 70 |
| 49 | 御園 玲央 | (小松原) | 4-5 | 音堅 瑠偉 | (都城西) | 71 |
| 50 | 山田 真徳 | (綾) | 2-19 | 宮元 優光 | (生目南) | 72 |
| 51 | 児玉 晴人 | (日 向) | 1-14 | | b y e | 73 |
| 52 | 柏田 啓太 | (生目台) | 3-10 | 光永 祐樹 | (綾) | 74 |
| 53 | 伊東 祐斗 | (本 郷) | 1-15 | 中島 明義 | (大 淀) | 75 |
| 54 | 久米田英麿 | (生 目) | 2-20 | 溝上 翔太 | (小松原) | 76 |
| 55 | 横山 潤平 | (穂) | 5-3 | 加藤 周成 | (都城西) | 77 |
| 56 | 末永 治輝 | (生目台) | 2-21 | 小川 稜雅 | (東大宮) | 78 |
| 57 | 松山 侑雅 | (三 股) | 1-16 | 洪田 誠也 | (三 股) | 79 |
| 58 | 上之藪大智 | (大 宮) | 3-11 | 永友 佑京 | (生目台) | 80 |
| 59 | 佐伯 勇貴 | (大 淀) | 1-17 | 中村 光辰 | (穂) | 81 |
| 60 | | b y e | 2-22 | 小谷 朋也 | (綾) | 82 |
| 61 | 松元 開 | (飯 野) | 4-6 | 中武 歩夢 | (木 城) | 83 |
| 62 | 河野 稜 | (綾) | 2-23 | 長田 一耕 | (大 宮) | 84 |
| 63 | 原口 翔牙 | (都城西) | 3-12 | 蔵元 宏樹 | (大 塚) | 85 |
| 64 | 益田 知典 | (宮 崎) | 1-18 | 飯盛 拓海 | (小松原) | 86 |
| 65 | 皆越芽久斗 | (野 尻) | 2-24 | 岩下 勇斗 | (野 尻) | 87 |
| 66 | 鎌田健太郎 | (五十市) | | 藤井 拓海 | (日南学園) | 88 |

1年女子シングルス (1)

| | | | | | | | | |
|----|-------|----------|------|-----|--------|-----------|----------|----|
| 1 | 有馬唯音利 | (沖水) | 2-1 | | 阿多口奈津美 | (五十市) | 31 | |
| 2 | 網屋 伶奈 | (小松原) | 1-1 | | 大山 有紀 | (木城) | 32 | |
| 3 | 恒吉みさき | (大塚) | | 3-1 | 吉田 優花 | (都城西) | 33 | |
| 4 | 菊川 玲奈 | (高鍋西) | 1-2 | | 鈴木 愛梨 | (日向) | 34 | |
| 5 | 東 咲良 | (生目南) | | 2-2 | 坂元 梓 | (三股) | 35 | |
| 6 | 富田 鈴 | (本郷) | 1-3 | | 国武 らら | (大塚) | 36 | |
| 7 | 鈴木あい花 | (五十市) | | 4-1 | 吉藺妃奈子 | (本郷) | 37 | |
| 8 | 駒田あづさ | (日向) | 1-4 | | 鶴崎 理帆 | (大淀ｽﾎﾟｰﾂ) | 38 | |
| 9 | 堀口 萌々 | (本郷) | | 2-3 | 鈴木 理紗 | (大塚) | 39 | |
| 10 | 大脇千穂里 | (佐土原) | 1-5 | | 大出水 南 | (高鍋西) | 40 | |
| 11 | 上田 沙季 | (東大宮) | | 3-2 | 百武 舞花 | (佐土原) | 41 | |
| 12 | 吉原 佳音 | (妻ヶ丘) | 1-6 | | 中村 詩織 | (小松原) | 42 | |
| 13 | 古賀 紫音 | (大淀) | | 2-4 | 奥 雅 | (大淀) | 43 | |
| 14 | 矢野 優華 | (高鍋西) | 1-7 | | | b y e | 44 | |
| 15 | 津曲 美宇 | (大宮) | | 5-1 | 土寄 綾花 | (東大宮) | 45 | |
| 16 | 福島 由依 | (本郷) | 1-8 | | 6-1 | 前田 美空 | (妻ヶ丘) | 46 |
| 17 | | b y e | | 2-5 | | | b y e | 47 |
| 18 | 前田 明希 | (小松原) | 1-9 | | 2-13 | 上柳 道歩 | (都城西) | 48 |
| 19 | 川村 優紀 | (生目) | | 3-3 | 3-7 | 家守 乃彩 | (生目) | 49 |
| 20 | 廣滝 佑菜 | (東大宮) | 1-10 | | 1-24 | 奥野日南子 | (TEAM徳村) | 50 |
| 21 | 前田 美有 | (高鍋西) | | 2-6 | 2-14 | 島崎 南菜 | (本郷) | 51 |
| 22 | 日高 実優 | (五十市) | 1-11 | | 1-25 | 長友映利香 | (東大宮) | 52 |
| 23 | 長野 百花 | (都城西) | | 4-2 | 4-4 | 橋口 奈央 | (宮崎) | 53 |
| 24 | 小田 愛果 | (木城) | 1-12 | | 1-26 | 福永 来夢 | (小松原) | 54 |
| 25 | 児玉 碧海 | (東大宮) | | 2-7 | 2-15 | 藤田 望実 | (五十市) | 55 |
| 26 | 今山 彩菜 | (妻ヶ丘) | 1-13 | | 1-27 | 永友 杏音 | (高鍋西) | 56 |
| 27 | 中園理莉香 | (本郷) | | 3-4 | 3-8 | 和泉澤れい | (本郷) | 57 |
| 28 | 中村亜朱里 | (大塚) | 1-14 | | 1-28 | 鈴木 萌恵 | (大塚) | 58 |
| 29 | 寺原 未羽 | (大淀) | | 2-8 | 2-16 | 三輪 衿奈 | (木城) | 59 |
| 30 | 増田 和 | (高原ｸﾗﾌﾞ) | | | | 多武 玲帆 | (日南学園) | 60 |

1年女子シングルス (2)

| | | | | | | | | | |
|----|-------|---------|------|------|------|-------|----------|-------|-----|
| 61 | 池田 三紗 | (日南学園) | 2-17 | | 2-25 | 代永 果鈴 | (大塚) | 91 | |
| 62 | 葉師神亜実 | (高鍋西) | 1-29 | | 1-43 | 金森千那津 | (小松原) | 92 | |
| 63 | 富永美沙希 | (東大宮) | | 3-9 | | 黒木 麻衣 | (日向) | 93 | |
| 64 | 酒匂ゆめの | (小松原) | 1-30 | | 1-44 | 金丸 葵 | (木城) | 94 | |
| 65 | 川越 日穂 | (本郷) | | 2-18 | 2-26 | 内田 広美 | (本郷) | 95 | |
| 66 | 立元 瑞希 | (妻ヶ丘) | 1-31 | | 1-45 | 加藤 まな | (東大宮) | 96 | |
| 67 | 竹本 朱音 | (大塚) | | 4-5 | | 蜂須賀里菜 | (生目南) | 97 | |
| 68 | 宇藤 千咲 | (野尻) | 1-32 | | 1-46 | 平山由梨空 | (五十市) | 98 | |
| 69 | 上野真柚子 | (高鍋西) | | 2-19 | 2-27 | 近藤 奏音 | (東大宮) | 99 | |
| 70 | 砂地 葵依 | (本郷) | 1-33 | | 1-47 | 黒木 彩花 | (本郷) | 100 | |
| 71 | 猪股 千智 | (大淀) | | 3-10 | 3-14 | 百田 溪夏 | (都城西) | 101 | |
| 72 | 塩月 楓 | (日向) | 1-34 | | 1-48 | 佐久間瑠捺 | (妻ヶ丘) | 102 | |
| 73 | 渡邊 裕美 | (五十市) | | 2-20 | 2-28 | 坂本 朱 | (高鍋西) | 103 | |
| 74 | 内山 優莉 | (大塚) | 1-35 | | 1-49 | | bye | 104 | |
| 75 | 竹内 彩華 | (三股) | | 5-3 | 5-4 | 徳村 優衣 | (TEAM徳村) | 105 | |
| 76 | 前田 美侑 | (沖水シニア) | 1-36 | | 6-2 | 1-50 | 蒲生 紅葵 | (小松原) | 106 |
| 77 | | bye | | 2-21 | | 2-29 | 黒木つづら | (高鍋西) | 107 |
| 78 | 門川 莉子 | (東大宮) | 1-37 | | | 1-51 | 海江田里菜 | (本郷) | 108 |
| 79 | 内村保朱良 | (都城西) | | 3-11 | 3-15 | 1-52 | 春田 知優 | (五十市) | 110 |
| 80 | 田中 眞寛 | (本郷) | 1-38 | | 2-30 | 1-53 | 松木 優奈 | (東大宮) | 112 |
| 81 | 西野 未夢 | (小松原) | | 2-22 | | 1-54 | 疋田 遥香 | (日向) | 114 |
| 82 | 永吉 美結 | (五十市) | 1-39 | | 4-8 | 2-31 | 吉永 成美 | (五十市) | 115 |
| 83 | 清水 舞 | (大塚) | | 4-6 | | 1-55 | 河野 沙季 | (都城西) | 116 |
| 84 | 日高 梨月 | (生目) | 1-40 | | 3-16 | | 友清 玲奈 | (大塚) | 117 |
| 85 | 中馬佳奈美 | (東大宮) | | 2-23 | | 1-56 | 平山 葉月 | (高鍋西) | 118 |
| 86 | 牧平 姫歌 | (木城) | 1-41 | | 2-32 | | 岩切 祐佳 | (本郷) | 119 |
| 87 | 上野 未鈴 | (本郷) | | 3-12 | | | 岩切 蛍 | (高鍋東) | 120 |
| 88 | 佐藤 美悠 | (佐土原) | 1-42 | | | | | | |
| 89 | 渡邊 華子 | (大淀) | | 2-24 | | | | | |
| 90 | 黒木 香苗 | (高鍋西) | | | | | | | |

2年女子シングルス (1)

| | | | | | | | |
|----|-------|--------|-----|------|-------|-------|----|
| 1 | 山口 乃愛 | (日南学園) | 2-1 | 2-9 | 細川 侑花 | (宮崎) | 25 |
| 2 | 前畑 桃 | (妻ヶ丘) | 1-1 | 1-9 | 柄本 颯希 | (木城) | 26 |
| 3 | 一政 愛里 | (日向) | 3-1 | 3-5 | 松山来春美 | (高鍋西) | 27 |
| 4 | 宮田 鈴香 | (佐土原) | 1-2 | 1-10 | 三浦 結衣 | (日向) | 28 |
| 5 | b y e | | 2-2 | 2-10 | b y e | | 29 |
| 6 | 金丸 真子 | (東大宮) | 4-1 | 4-3 | 八色 優奈 | (佐土原) | 30 |
| 7 | 袴田 優杏 | (飯野) | 2-3 | 2-11 | 原口 優佳 | (妻ヶ丘) | 31 |
| 8 | 木之下実由 | (大塚) | 1-3 | 1-11 | 橋口 依奈 | (生目台) | 32 |
| 9 | 京久保里奈 | (本郷) | 3-2 | 3-6 | 黒木 知聡 | (本郷) | 33 |
| 10 | 松下 瑠華 | (日向) | 1-4 | 1-12 | 寺原帆乃花 | (日向) | 34 |
| 11 | 羽賀 愛 | (櫛) | 2-4 | 2-12 | 岩元 彩音 | (櫛) | 35 |
| 12 | 有田 愛叶 | (高鍋西) | 5-1 | 5-2 | 大倉 依莉 | (東大宮) | 36 |
| 13 | 川崎 玲海 | (吾田) | 2-5 | 6-1 | 江藤 唯花 | (大淀) | 37 |
| 14 | 安楽 珠美 | (東大宮) | 1-5 | 2-13 | 森山 愛 | (妻ヶ丘) | 38 |
| 15 | 椎葉 理 | (日向) | 3-3 | 3-7 | 若松 絵夢 | (佐土原) | 39 |
| 16 | 高橋 七海 | (櫛) | 1-6 | 1-14 | 黒田 綾菜 | (東大宮) | 40 |
| 17 | 前田 愛奈 | (高鍋西) | 2-6 | 2-14 | 坂口 瑞穂 | (日向) | 41 |
| 18 | 国武 玲菜 | (生目台) | 4-2 | 4-4 | 渡邊 夢華 | (大塚) | 42 |
| 19 | 井口 眞希 | (本郷) | 2-7 | 2-15 | 井上 心 | (櫛) | 43 |
| 20 | 甲斐さやか | (櫛) | 1-7 | 1-15 | b y e | | 44 |
| 21 | 清水友利愛 | (妻ヶ丘) | 3-4 | 3-8 | 宮脇 優里 | (本郷) | 45 |
| 22 | 城本 喬華 | (木城) | 1-8 | 1-16 | 岩下 荷林 | (木城) | 46 |
| 23 | 上村 明音 | (生目南) | 2-8 | 2-16 | 山下 萌夏 | (日向) | 47 |
| 24 | 柳田 真依 | (佐土原) | | | 吉田 実桜 | (都城西) | 48 |

2年女子シングルス (2)

| | | | | | | |
|----|-------|-------------|------|-------|-------|----|
| 49 | 相良 柚歩 | (YASUDA卓絆友) | 2-17 | 野村咲智子 | (生目南) | 73 |
| 50 | 河野 夢花 | (日向) | 1-17 | 鹿嶋 苑香 | (高鍋西) | 74 |
| 51 | 河野 日和 | (東大宮) | 3-9 | 田中 李佳 | (本郷) | 75 |
| 52 | 山本絵理香 | (大塚) | 1-18 | 田中 里奈 | (檜) | 76 |
| 53 | b y e | | 2-18 | 堀田彩耶香 | (日向) | 77 |
| 54 | 福元 祭李 | (檜) | 4-5 | 吉浪 彩華 | (東大宮) | 78 |
| 55 | 橋口あすか | (本郷) | 2-19 | 安部 優希 | (妻ヶ丘) | 79 |
| 56 | 田牧 花穂 | (妻ヶ丘) | 1-19 | 小松 由佳 | (木城) | 80 |
| 57 | 黒田 由羅 | (日向) | 3-10 | 四宮 瑞希 | (大塚) | 81 |
| 58 | 百武 萌花 | (佐土原) | 1-20 | 宮本 芽依 | (生目台) | 82 |
| 59 | 篠原明日香 | (高鍋西) | 2-20 | 甲斐友花里 | (檜) | 83 |
| 60 | 新森 楓 | (生目台) | 5-3 | 成松羽彩希 | (佐土原) | 84 |
| 61 | 久家 美雨 | (木城) | 2-21 | 三浦 萌 | (日向) | 85 |
| 62 | 今村 彩乃 | (本郷) | 1-21 | 小坂 萌音 | (本郷) | 86 |
| 63 | 清山 由有 | (檜) | 3-11 | 今山 謡果 | (妻ヶ丘) | 87 |
| 64 | 浜田 優佳 | (日向) | 1-22 | 池田 真子 | (東大宮) | 88 |
| 65 | 福嶋 萌華 | (東大宮) | 2-22 | 西 結衣 | (佐土原) | 89 |
| 66 | 関谷 萌々 | (佐土原) | 4-6 | 富永 有咲 | (檜) | 90 |
| 67 | 藤田 花蓮 | (宮崎) | 2-23 | 黒木優菜美 | (木城) | 91 |
| 68 | 日高 美月 | (飯野) | 1-23 | b y e | | 92 |
| 69 | 川添あさひ | (妻ヶ丘) | 3-12 | 西尾愛結実 | (日向) | 93 |
| 70 | 黒木 福音 | (日向) | 1-24 | 杉尾美知果 | (佐土原) | 94 |
| 71 | 中神 明梨 | (檜) | 2-24 | 黒木 鈴菜 | (高鍋西) | 95 |
| 72 | 藤岡 ゆみ | (日南学園) | | 安藤 優奈 | (沖水) | 96 |