

大会記録

1部シングルス記録

男子シングルス

No. 1	熊本 竜己 (日南学園)									No. 139	徳村 優汰 (TEAM徳村)
No. 36	増田 樹 (高原クラブ)		0		0		0			No. 207	浦口 健太郎 (日南学園)
No. 103	浦口 耕太郎 (日南学園)		1				0			No. 208	廣山 瑛志 (高岡)
No. 138	深野 蒼一郎 (日南学園)			0		2				No. 276	藤井 拓海 (日南学園)

1部男子決勝スコア

No. 1	熊本 竜己 (日南学園中)	0	$\left[\begin{array}{c} 14 \\ 8 \\ 9 \end{array} \right]$	3	No. 139	徳村 優汰 (TEAM徳村)
-------	------------------	---	--	---	---------	-------------------

女子シングルス

No. 1	山口 乃愛 (日南学園)									No. 145	吉田 実桜 (都城西)
No. 72	有馬 唯音利 (沖水)		1		0		0			No. 198	青木 優実 (日南学園)
No. 73	多武 玲帆 (日南学園)			2			1			No. 217	池田 三紗 (日南学園)
No. 144	藤岡 ゆみ (日南学園)		0			0				No. 288	安藤 優奈 (日南学園)

1部男子決勝スコア

No. 73	多武 玲帆 (日南学園中)	0	$\left[\begin{array}{c} 7 \\ 9 \\ 8 \end{array} \right]$	3	No. 198	青木 優実 (日南学園中)
--------	------------------	---	---	---	---------	------------------

1部男子シングルス (2)

70	梅田 真己 (宮崎)		関谷 敦希 (大宮)	104
71	内田 圭亮 (都城西)		児玉 陽人 (高鍋西)	105
72	若松 隆晟 (吾田)		今村 一鳳 (妻ヶ丘)	106
73	土寄真之介 (沖水)		河野 紘進 (本郷)	107
74	黒原 彰真 (飯野)		佐伯 勇貴 (大淀)	108
75	今村 開 (生日台)		中武 歩夢 (木城)	109
76	八久保尚史 (飫肥)		杉本 駿介 (飫肥)	110
77	有川 昂希 (高岡)		上原 啓輔 (飯野)	111
78	津曲 幸星 (東大宮)		上原宗志朗 (加納)	112
79	稲村 魁 (祝吉)		鎌田健太郎 (五十市)	113
80	中嶽龍之助 (本郷)		齋藤 登羽 (唐瀬原)	114
81	湯川滉太郎 (大宮)		徳丸 和也 (祝吉)	115
82	松浦 史哉 (唐瀬原)		中村賢翔 (吾田)	116
83	大木 翼 (妻ヶ丘)		足立 健 (延岡南)	117
84	佐藤 貴尋 (加納)		上原 涼 (綾)	118
85	横山 悠 (生日南)		日高 良樹 (沖水)	119
86	阿部 隼 (高鍋西)		bye	120
87	江原 佳輝 (生日)		鳥枝 留夏 (TEAM徳村)	121
88	相原 陸希 (大淀)		加藤 周成 (都城西)	122
89	佐田 一真 (都城西)		片伯部冬旗 (延岡南)	123
90	豊丸雅一 (小松原)		児玉 寛汰 (富島)	124
91	川端不武貴 (延岡南)		小谷 朋也 (綾)	125
92	船藏 源 (大塚)		上蘭 裕也 (妻ヶ丘)	126
93	河野 辰悟 (唐瀬原)		萬里 太一 (生日台)	127
94	馬場 啓斗 (三股)		北川 雄基 (沖水)	128
95	末國 滉騎 (祝吉)		黒木 斗紀 (平岩小中)	129
96	有井 優汰 (妻ヶ丘)		中村 光辰 (檉)	130
97	宇野 恭平 (檉)		串間 龍希 (大淀)	131
98	山口 滯緒 (沖水)		島田 海典 (東大宮)	132
99	松崎 星矢 (五十市)		重久 直也 (小松原)	133
100	山名 諒 (恒富)		日高 峻介 (大塚)	134
101	松田 蓮 (平岩小中)		阿部 良樹 (恒富)	135
102	後藤 稜河 (綾)		南鶴 也明 (本郷)	136
103	浦口耕太郎 (日南学園)		徳元 一樹 (生日南)	137
			深野蒼一郎 (日南学園)	138

1部男子シングルス (3)

139 徳村 優汰 (TEAM徳村)		新藤 祐介 (大 宮) 174
140 大野 裕貴 (檜)		柳田 志遠 (高鍋西) 175
141 池平 翔 (都城西)		打越 千智 (加 納) 176
142 戸島 颯太 (高 岡)		本間 拓哉 (延岡南) 177
143 河野琉衣斗 (本 郷)		横瀬 直弥 (三 股) 178
144 新名 昂平 (富 島)		森 一步 (唐瀬原) 179
145 那須 琉哉 (生日台)		西 祐司 (沖 水) 180
146 津崎 友哉 (延岡南)		渡部 裕貴 (恒 富) 181
147 井上 翔貴 (大 宮)		武永 涼太 (飫 肥) 182
148 山田 慎悟 (木 城)		山田 真徳 (綾) 183
149 神園 勇樹 (沖 水)		松葉 雅生 (平岩小中) 184
150 檜木 雄大 (妻ヶ丘)		松山 武広 (都城西) 185
151 市原 匠 (東大宮)		松野正太郎 (妻ヶ丘) 186
152 川端 駿 (生 目)		橋口 巧 (東大宮) 187
153 尾崎 祐斗 (恒 富)		甲斐 知樹 (宮 崎) 188
154 佐野 晃汰 (祝 吉)		田中洸史朗 (小松原) 189
155 松元 開 (飯 野)		安藤 美裕 (本 郷) 190
156 長田 祐汰 (本 郷)		向井 豊 (五十市) 191
157 b y e		山根 千拓 (本 郷) 192
158 黒木 涼 (宮 崎)		黒岩 尚志 (吾 田) 193
159 後藤 寛治 (延岡南)		藤井 輝人 (檜) 194
160 伊東 孝将 (高鍋西)		久米田英麿 (生 目) 195
161 長谷川宏汰 (大 淀)		津江 弘法 (木 城) 196
162 溝上 翔太 (小松原)		小川 純平 (祝 吉) 197
163 凶師 文月 (綾)		福島 翔磨 (唐瀬原) 198
164 楠牟禮龍司 (沖 水)		高橋 魁人 (妻ヶ丘) 199
165 茂谷 龍慈 (妻ヶ丘)		久保田健斗 (大 淀) 200
166 河野 一駿 (平岩小中)		東 洸己 (東大宮) 201
167 磯部 来紀 (祝 吉)		光永 祐樹 (綾) 202
168 中門 雅人 (吾 田)		菊田 大樹 (生日南) 203
169 蔵元 宏樹 (大 塚)		深水 勘太 (生日台) 204
170 長友 隆成 (加 納)		久家 侑己 (富 島) 205
171 山中 佑欣 (飫 肥)		井之上雄光 (大 塚) 206
172 矢野 翔太 (唐瀬原)		浦口健太郎 (日南学園) 207
173 木村大介 (日南学園)		

1部男子シングルス (4)

208 廣山 瑛志 (高岡)		末永 治輝 (生目台)	242
209 内山 和輝 (都城西)		bye	243
210 木村 昭瑛 (恒富)		森 晟奈 (延岡南)	244
211 高橋 悠輝 (沖水)		中島 明義 (大淀)	245
212 福元 星音 (櫛)		松山 侑雅 (三股)	246
213 今山 拓巳 (妻ヶ丘)		木村 流輝 (綾)	247
214 岡崎 颯耶 (祝吉)		坂ノ上素直 (妻ヶ丘)	248
215 日高 大輝 (高鍋西)		児玉 龍太 (唐瀬原)	249
216 鎌田 宇記 (加納)		岩切禎之介 (吾田)	250
217 高山 和也 (大塚)		原田 悠飛 (櫛)	251
218 俵 彰吾 (唐瀬原)		黒木 友貴 (東大宮)	252
219 若松 佳 (生目台)		橋本 拓真 (高鍋西)	253
220 益田 知典 (宮崎)		飯干 颯太 (木城)	254
221 細田 大輝 (生目)		金丸 柊斗 (加納)	255
222 甲斐 巧真 (延岡南)		清水 晟斗 (本郷)	256
223 谷口 雄紀 (飫肥)		宮田将太郎 (恒富)	257
224 後藤夢有人 (吾田)		bye	258
225 橋口 稜 (延岡南)		田村 知嵩 (沖水)	259
226 黒木 大翔 (平岩小中)		木原 秀翔 (恒富)	260
227 宮田 芽明 (沖水)		日野 敦 (本郷)	261
228 宮島 伶於 (妻ヶ丘)		今村 竜 (祝吉)	262
229 黒木 拓真 (唐瀬原)		黒川弘太郎 (大宮)	263
230 川添 貴哉 (都城西)		福留 翔真 (綾)	264
231 大島 怜 (生目南)		音堅 瑠偉 (都城西)	265
232 御園 玲央 (小松原)		橋口 大輝 (唐瀬原)	266
233 中村 勇仁 (飯野)		野崎 史哉 (加納)	267
234 鈴木 真翔 (東大宮)		高橋 勇斗 (沖水)	268
235 長崎 雄暉 (吾田)		中村 滉規 (妻ヶ丘)	269
236 田村 隆也 (綾)		宮城 聖使 (宮崎)	270
237 塚本 大雅 (五十市)		児玉 悠貴 (小松原)	271
238 西元 和希 (大宮)		黒木 志文 (五十市)	272
239 七枝 醇至 (生目台)		稲田 透真 (富島)	273
240 倉永 翔太 (本郷)		児玉 陸斗 (平岩小中)	274
241 甲斐 裕弥 (大淀)		下東 隼士 (飯野)	275
		藤井 拓海 (日南学園)	276

1部女子シングルス (1)

1	山口 乃愛 (日南学園)		黒木優菜美 (木 城)	37
2	川添 真奈 (高 岡)		大森 葉月 (恒 富)	38
3	黒木つぶら (高鍋西)		佐久間瑠捺 (妻ヶ丘)	39
4	百武 萌花 (佐土原)		吉蘭妃奈子 (本 郷)	40
5	今山 謡果 (妻ヶ丘)		浅利 歩 (富 島)	41
6	大野 真緒 (本 郷)		奥 雅 (大 淀)	42
7	岩元 彩音 (櫛)		菊川 玲奈 (高鍋西)	43
8	甲斐 玲奈 (延岡南)		上田 沙季 (東大宮)	44
9	手島 実祐 (富 田)		森山 樹李 (祝 吉)	45
10	福永 来夢 (小松原)		橋口 奈央 (ピンポン港Jr)	46
11	古賀 紫音 (大 淀)		甲斐さやか (櫛)	47
12	梶渡 映奈 (吾 田)		蜂須賀里菜 (生目南)	48
13	岩切ひとみ (延岡南)		橋元 蒼 (延岡南)	49
14	本山 好里 (祝 吉)		片渕 里奈 (東大宮)	50
15	緒方優莉菜 (沖 水)		松井萌々華 (飯 野)	51
16	門川 莉子 (東大宮)		宮本 涼帆 (富 田)	52
17	b y e		橋口 依奈 (生目台)	53
18	津曲 美宇 (大 宮)		坂元 梓 (三 股)	54
19	岩切 理 (延岡南)		橋口あすか (本 郷)	55
20	大脇千穂里 (佐土原)		前田 明希 (小松原)	56
21	高野瀬 あみ (祝 吉)		伊達 愛 (高 岡)	57
22	篠原明日香 (高鍋西)		高平 芽依 (富 田)	58
23	松田 優里 (恒 富)		百田 溪夏 (都城西)	59
24	藤田 花蓮 (宮 崎)		山下 詩織 (延岡南)	60
25	前田 美空 (妻ヶ丘)		西 結衣 (佐土原)	61
26	海江田里菜 (本 郷)		前田 美有 (高鍋西)	62
27	川村 優紀 (生 目)		福田 華恋 (富 島)	63
28	黒木 柚希 (富 島)		井上 心 (櫛)	64
29	吉田 優花 (都城西)		吉岐 知香 (木 城)	65
30	四宮 瑞希 (大 塚)		佐藤亜美夏 (延岡南)	66
31	今村 彩乃 (本 郷)		鹿嶋 苑香 (高鍋西)	67
32	鍋倉早世莉 (木 城)		鈴木あい花 (五十市)	68
33	二ノ宮 光 (高鍋東)		湯川 瞭香 (恒 富)	69
34	近藤 奏音 (東大宮)		松木 優奈 (東大宮)	70
35	高橋那奈美 (富 田)		本田 真穂 (吾 田)	71
36	阿多口奈津美 (五十市)		有馬唯音利 (沖 水)	72

1部女子シングルス (2)

73 多武 玲帆 (日南学園)		相良 柚歩 (祝 吉)	109
74 日高 倫 (富 田)		西 真琴 (恒 富)	110
75 松崎 花菜 (檜)		三輪 衿奈 (木 城)	111
76 田牧 花穂 (妻ヶ丘)		黒木 彩花 (本 郷)	112
77 関谷 萌々 (佐土原)		安楽 珠美 (東大宮)	113
78 城本 喬華 (木 城)		稲元麻理菜 (富 田)	114
79 富田 鈴 (本 郷)		日高 実優 (五十市)	115
80 酒匂ゆめの (小松原)		吉原 佳音 (妻ヶ丘)	116
81 前田 愛花 (延岡南)		山下 流和 (沖 水)	117
82 野田 優華 (祝 吉)		長添 葵 (TEAM徳村)	118
83 藤田 望実 (五十市)		原田 七海 (三 股)	119
84 加藤 まな (東大宮)		土寄 綾花 (東大宮)	120
85 宮本 芽依 (生目台)		宮田 鈴香 (佐土原)	121
86 山里 彩華 (富 島)		田中 里奈 (檜)	122
87 黒木 香苗 (高鍋西)		松岡 伊穂 (富 島)	123
88 河野 沙季 (都城西)		神田萌々子 (延岡南)	124
89 b y e		東 咲良 (生目南)	125
90 野村咲智子 (生目南)		有田 愛叶 (高鍋西)	126
91 江藤 唯花 (大 淀)		原口 優佳 (妻ヶ丘)	127
92 児玉 碧海 (東大宮)		b y e	128
93 黒木 愛莉 (三 股)		横田 彩夏 (恒 富)	129
94 山本絵理香 (大 塚)		田中 眞寛 (本 郷)	130
95 龍 ひかる (延岡南)		瀬戸山美優 (富 田)	131
96 桑山 華鈴 (沖 水)		成松羽彩希 (佐土原)	132
97 中神 明梨 (檜)		楡田 優 (沖 水)	133
98 岩切 祐佳 (本 郷)		吉加江優好 (高 岡)	134
99 安部 優希 (妻ヶ丘)		松山来春美 (高鍋西)	135
100 日高 栞 (高 岡)		金森千那津 (小松原)	136
101 坂本 朱 (高鍋西)		中里 妃七 (富 島)	137
102 酒衛 美香 (吾 田)		長渡さくら (吾 田)	138
103 京久保里奈 (本 郷)		黒田 綾菜 (東大宮)	139
104 堺 桃菜 (延岡南)		福島 由依 (本 郷)	140
105 長友 花純 (富 田)		小松 由佳 (木 城)	141
106 池田 あみ (恒 富)		雨宮 由真 (延岡南)	142
107 緒方あいら (佐土原)		三上 真依 (都城西)	143
108 岩切 蛍 (高鍋東)		藤岡 ゆみ (日南学園)	144

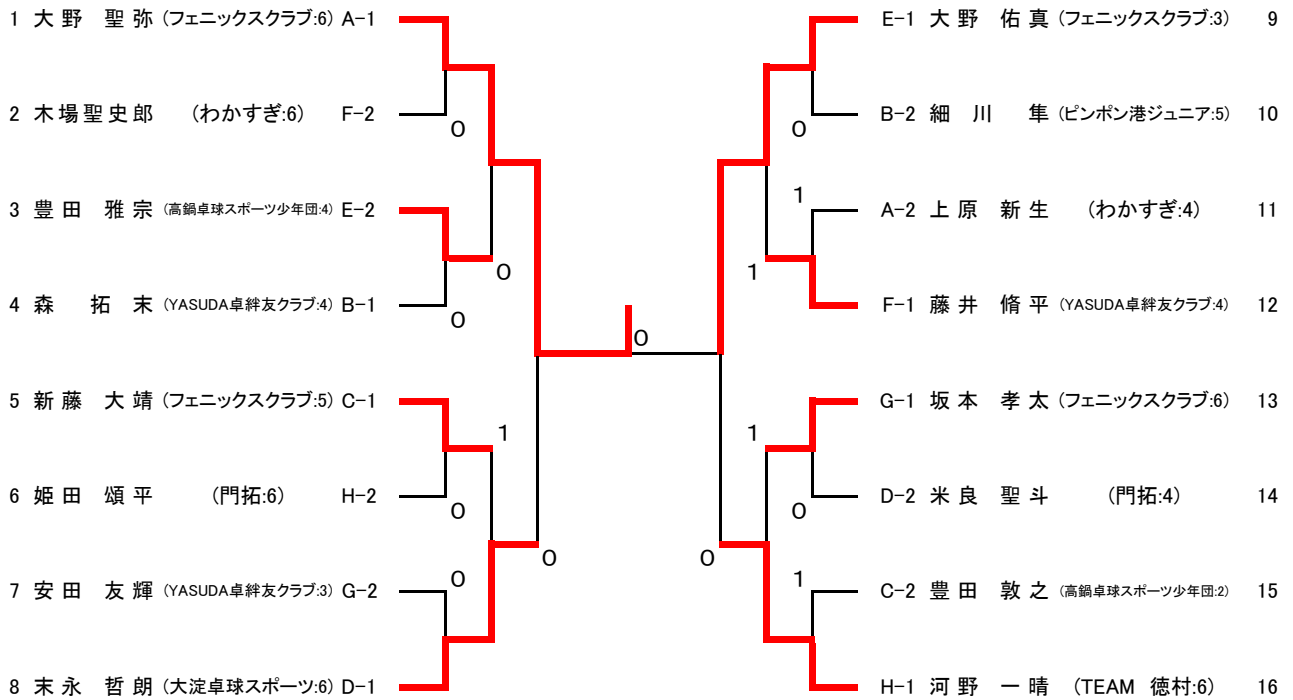
1部女子シングルス (3)

145 吉田 実桜 (都城西)		新森 楓 (生日台) 181
146 矢野 優華 (高鍋西)		山本 愛花 (沖 水) 182
147 甲斐 千尋 (延岡南)		長友映利香 (東大宮) 183
148 齋藤 萌 (富 島)		是澤 歩実 (高鍋東) 184
149 和泉澤 れい (本 郷)		緒方 もえ (富 田) 185
150 清水友利愛 (妻ヶ丘)		犬童 千咲 (三 股) 186
151 山村 采歌 (富 田)		大山 有紀 (木 城) 187
152 福元 祭李 (檉)		薬師神亜実 (高鍋西) 188
153 上原 明音 (生日南)		井口 眞希 (本 郷) 189
154 今村 菜奈 (恒 富)		木佐貫莉花 (延岡南) 190
155 西野 未夢 (小松原)		柳田 愛実 (富 島) 191
156 富永美沙希 (東大宮)		前畑 桃 (妻ヶ丘) 192
157 春田 知優 (五十市)		内戸保朱良 (都城西) 193
158 橋口 奈央 (高鍋東)		福嶋 萌華 (東大宮) 194
159 上野 未鈴 (本 郷)		菊池 笑 (恒 富) 195
160 百武 舞花 (佐土原)		内田 広美 (本 郷) 196
161 b y e		八木 優花 (祝 吉) 197
162 渡邊 夢華 (大 塚)		青木 優実 (日南学園) 198
163 三田朱莉 (高 岡)		井好菜々美 (富 田) 199
164 石谷 沙織 (吾 田)		小豆野葉子 (恒 富) 200
165 川越 日穂 (本 郷)		寺原 未羽 (大 淀) 201
166 前田 愛奈 (高鍋西)		若松 絵夢 (佐土原) 202
167 八色 優奈 (佐土原)		岩下 荷林 (木 城) 203
168 児玉 雪花 (沖 水)		牧野 文音 (延岡南) 204
169 松本 倫乃 (富 田)		徳永 美咲 (祝 吉) 205
170 羽賀 愛 (檉)		上野真柚子 (高鍋西) 206
171 中武しおん (延岡南)		富永 有咲 (檉) 207
172 細川 侑花 (宮 崎)		南 美咲 (富 島) 208
173 渡邊 華子 (大 淀)		平山 葉月 (高鍋西) 209
174 有村 碧海 (祝 吉)		湯田みのり (妻ヶ丘) 210
175 金丸 真子 (東大宮)		川野ひとみ (高 岡) 211
176 袴田 優杏 (飯 野)		中馬佳奈美 (東大宮) 212
177 森山 愛 (妻ヶ丘)		砂地 葵依 (本 郷) 213
178 濱本奈瑞菜 (富 田)		田中 杏音 (吾 田) 214
179 尾口椰々香 (恒 富)		平山由梨空 (五十市) 215
180 久家 美雨 (木 城)		山口真奈実 (延岡南) 216

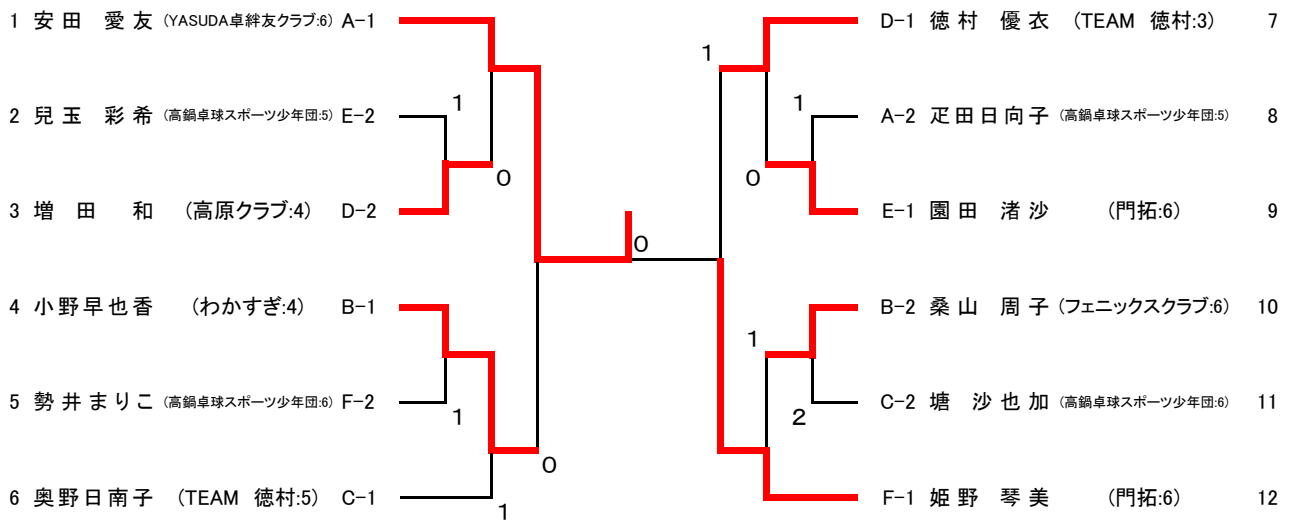
1部女子シングルス (4)

217 池田 三紗 (日南学園)		柳田 真依 (佐土原)	253
218 今山 彩菜 (妻ヶ丘)		永友 杏音 (高鍋西)	254
219 牧平 姫歌 (木 城)		武田 夏実 (富 田)	255
220 網屋 伶奈 (小松原)		長野 百花 (都城西)	256
221 廣滝 佑菜 (東大宮)		小坂 萌音 (本 郷)	257
222 黒木 知聡 (本 郷)		猪股 加奈 (富 島)	258
223 一木 優瞳 (祝 吉)		瀧本 紗楽 (延岡南)	259
224 甲斐友花里 (櫛)		清山 由有 (櫛)	260
225 緒方 文音 (延岡南)		渡邊 裕美 (五十市)	261
226 川崎 玲海 (吾 田)		日高 美月 (飯 野)	262
227 上柳 道歩 (都城西)		平尾 優香 (恒 富)	263
228 岩元 梨帆 (沖 水)		比嘉ななみ (沖 水)	264
229 河野 日和 (東大宮)		池田 真子 (東大宮)	265
230 芥田 千尋 (高鍋西)		藤本 みう (吾 田)	266
231 前田 諒花 (高 岡)		柄本 颯希 (木 城)	267
232 井樋 有香 (富 田)		田中由利香 (祝 吉)	268
233 佐藤 海鈴 (大 淀)		島寄 南菜 (本 郷)	269
234 秋田 裕美 (恒 富)		蒲生 紅葵 (小松原)	270
235 吉波 彩華 (東大宮)		鶴崎 理帆 (加 納)	271
236 瀬ノ口彩乃 (延岡南)		by e	272
237 佐藤 美悠 (佐土原)		園田 幸永 (櫛)	273
238 加行 美紀 (恒 富)		杉尾美知果 (佐土原)	274
239 河野 仁美 (富 島)		田島由希子 (大 宮)	275
240 田中 李佳 (本 郷)		篠原 とわ (生目南)	276
241 吉永 成美 (五十市)		馬渡 幸菜 (延岡南)	277
242 石崎ほのか (富 田)		堤 日菜美 (富 田)	278
243 国武 玲菜 (生目台)		大倉 依莉 (東大宮)	279
244 黒木 鈴菜 (高鍋西)		川添あさひ (妻ヶ丘)	280
245 立元 瑞希 (妻ヶ丘)		小田 愛果 (木 城)	281
246 木之下実由 (大 塚)		芥田 純香 (高鍋西)	282
247 佐田 愛羅 (延岡南)		宮脇 優里 (本 郷)	283
248 高橋 七海 (櫛)		入船 優希 (祝 吉)	284
249 河野 摩子 (高鍋東)		西岡 優菜 (延岡南)	285
250 堀口 萌々 (本 郷)		蔵富 桃香 (高 岡)	286
251 金丸 葵 (木 城)		猪股 千智 (大 淀)	287
252 竹内 彩夏 (三 股)		安藤 優奈 (日南学園)	288

男子決勝トーナメント



女子決勝トーナメント



男子予選リーグ

Aリーグ		大野 聖弥	上原 新生	高柳 玲	田ノ上空良	勝	負	順位
1	大野 聖弥 (フェニックスクラブ:6)		3-0	3-0	3-0	3	0	1
2	上原 新生 (わかすぎ:4)	0-3		3-1	3-2	2	1	2
3	高柳 玲 (みやこんじょkid's:5)	0-3	1-3		3-1	1	2	3
4	田ノ上空良 (大淀卓球スポーツ:3)	0-3	2-3	1-3		0	3	4

Bリーグ		細川 隼	小山 春生	森 拓末	勝	負	順位
1	細川 隼 (ピンポン港ジュニア:5)		3-1	2-3	1	1	2
2	小山 春生 (大淀卓球スポーツ:6)	1-3		1-3	0	2	3
3	森 拓末 (YASUDA卓絆友クラブ:4)	3-2	3-1		2	0	1

Cリーグ		新藤 大靖	豊田 敦之	木村 健人	勝	負	順位
1	新藤 大靖 (フェニックスクラブ:5)		3-0	3-0	2	0	1
2	豊田 敦之 (高鍋卓球スポーツ少年団:2)	0-3		3-0	1	1	2
3	木村 健人 (門拓:4)	0-3	0-3		0	3	3

Dリーグ		末永 哲朗	米良 聖斗	阿部 陽人	勝	負	順位
1	末永 哲朗 (大淀卓球スポーツ:6)		3-0	3-0	2	0	1
2	米良 聖斗 (門拓:4)	0-3		3-0	1	1	2
3	阿部 陽人 (TEAM 徳村:3)	0-3	0-3		0	2	3

Eリーグ		大野 佑真	河野 快音	豊田 雅宗	勝	負	順位
1	大野 佑真 (フェニックスクラブ:3)		3-0	3-0	2	0	1
2	河野 快音 (TEAM 徳村:4)	0-3		0-3	0	2	3
3	豊田 雅宗 (高鍋卓球スポーツ少年団:4)	0-3	3-0		1	1	2

Fリーグ		藤井 脩平	木場聖史郎	清水 洵	勝	負	順位
1	藤井 脩平 (YASUDA卓絆友クラブ:4)		3-0	3-0	2	0	1
2	木場 聖史郎 (わかすぎ:6)	0-3		3-0	1	1	2
3	清水 洵 (大淀卓球スポーツ:4)	0-3	0-3		0	2	3

Gリーグ		坂本 孝太	安田 友輝	田中 龍音	勝	負	順位
1	坂本 孝太 (フェニックスクラブ:6)		3-0	3-0	2	0	1
2	安田 友輝 (YASUDA卓絆友クラブ:3)	0-3		3-0	1	1	2
3	田中 龍音 (わかすぎ:2)	0-3	0-3		0	2	3

Hリーグ		河野 一晴	姫田 頌平	矢野 理仁	勝	負	順位
1	河野 一晴 (TEAM 徳村:6)		3-0	3-0	2	0	1
2	姫田 頌平 (門拓:6)	0-3		3-1	1	1	2
3	矢野 理仁 (チーム HAMA:5)	0-3	1-3		0	2	3

女子予選リーグ

Aリーグ		安田 愛友	斉田 幸恵	疋田日向子	小田原ひなの	勝	負	順位
1	安田 愛友 (YASUDA卓絆友クラブ:6)		3-0	3-0	3-0	3	0	1
2	斉田 幸恵 (フェニックスクラブ:4)	0-3		1-3	3-0	1	2	3
3	疋田 日向子 (高鍋卓球スポーツ少年団:5)	0-3	3-1		3-0	2	1	2
4	小田原ひなの (チーム HAMA:5)	0-3	0-3	0-3		0	3	4
Bリーグ		桑山 周子	小野早也香	中園 瑠香	勝	負	順位	
1	桑山 周子 (フェニックスクラブ:6)		0-3	3-0	1	1	2	
2	小野早也香 (わかすぎ:4)	3-0		3-0	2	0	1	
3	中園 瑠香 (高鍋卓球スポーツ少年団:5)	0-3	0-3		0	2	3	

Cリーグ		奥野日南子	塘 沙也加	金丸 瑞季	勝	負	順位
1	奥野日南子 (TEAM 徳村:5)		3-1	3-0	2	0	1
2	塘 沙也加 (高鍋卓球スポーツ少年団:6)	1-3		3-0	1	1	2
3	金丸 瑞季 (フェニックスクラブ:6)	0-3	0-3		0	2	3

Dリーグ		徳村 優衣	増田 和	中村 月南	勝	負	順位
1	徳村 優衣 (TEAM 徳村:3)		3-0	3-0	2	0	1
2	増田 和 (高原クラブ:4)	0-3		3-0	1	1	2
3	中村 月南 (チーム HAMA:5)	0-3	0-3		0	2	3

Eリーグ		兒玉 彩希	園田 渚沙	丸田 さくら	勝	負	順位
1	兒玉 彩希 (高鍋卓球スポーツ少年団:5)		1-3	3-0	1	1	2
2	園田 渚沙 (門拓:6)	3-1		3-0	2	0	1
3	丸田 さくら (フェニックスクラブ:4)	0-3	0-3		0	2	3

Fリーグ		姫野 琴美	勢井まりこ	田中 花音	勝	負	順位
1	姫野 琴美 (門拓:6)		3-1		1	0	1
2	勢井まりこ (高鍋卓球スポーツ少年団:6)	1-3			0	1	2
3	田中 花音 (わかすぎ:4)						