

男子学校対抗 予選リーグ 【BT】

Aパート			宮崎商業	西都商業	宮崎農業	勝数	負数	順位
1	①	宮崎商業						
2	②	西都商業						
3	③	宮崎農業						

Bパート			日南学園	都城高専	高鍋農業	勝数	負数	順位
4	①	日南学園						
5	②	都城高専						
6	③	高鍋農業						

Cパート			宮崎工業	都城農業	都城東	勝数	負数	順位
7	①	宮崎工業						
8	②	都城農業						
9	③	都城東						

Dパート			宮崎西	延岡	高城	勝数	負数	順位
10	①	宮崎西						
11	②	延岡						
12	③	高城						

Eパート			都城泉ヶ丘	都城工業	高千穂	勝数	負数	順位
13	①	都城泉ヶ丘						
14	②	都城工業						
15	③	高千穂						

Fパート			延岡工業	小林秀峰	高鍋	勝数	負数	順位
16	①	延岡工業						
17	②	小林秀峰						
18	③	高鍋						

Gパート			都城商業	延岡星雲	宮崎南	勝数	負数	順位
19	①	都城商業						
20	②	延岡星雲						
21	③	宮崎南						

Hパート			都城	日向	都城西	勝数	負数	順位
22	①	都城						
23	②	日向						
24	③	都城西						

Iパート			佐土原	日向学院	宮崎大宮	勝数	負数	順位
25	①	佐土原						
26	②	日向学院						
27	③	宮崎大宮						

Jパート			日向工業	日南振徳	宮崎学園	勝数	負数	順位
28	①	日向工業						
29	②	日南振徳						
30	③	宮崎学園						

女子学校対抗 予選リーグ 【GT】

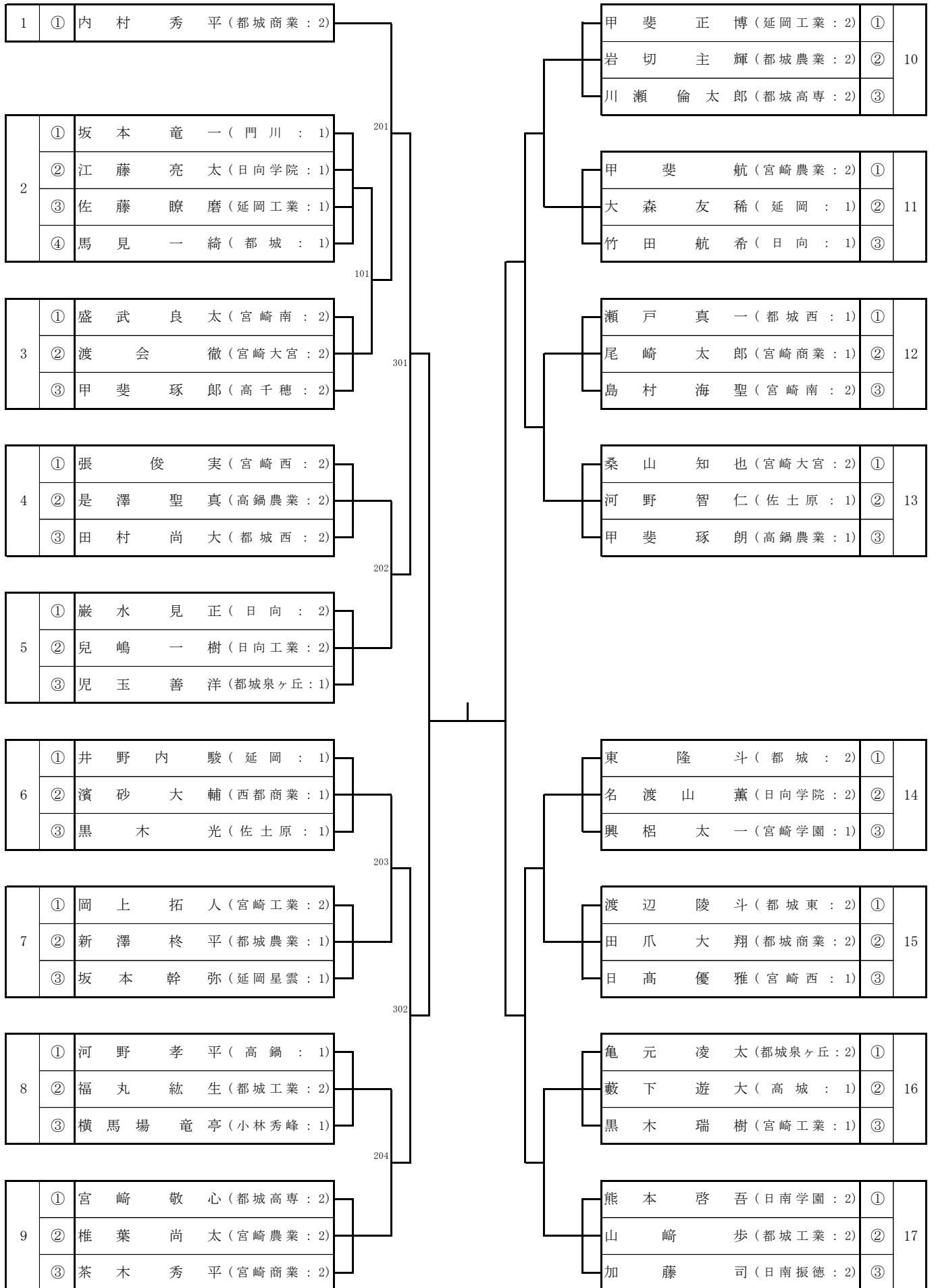
Aパート			日南学園	高千穂	宮崎学園	勝数	負数	順位
1	①	日南学園						
2	②	高千穂						
3	③	宮崎学園						

Bパート			宮崎商業	延岡商業	延岡	勝数	負数	順位
4	①	宮崎商業						
5	②	延岡商業						
6	③	延岡						

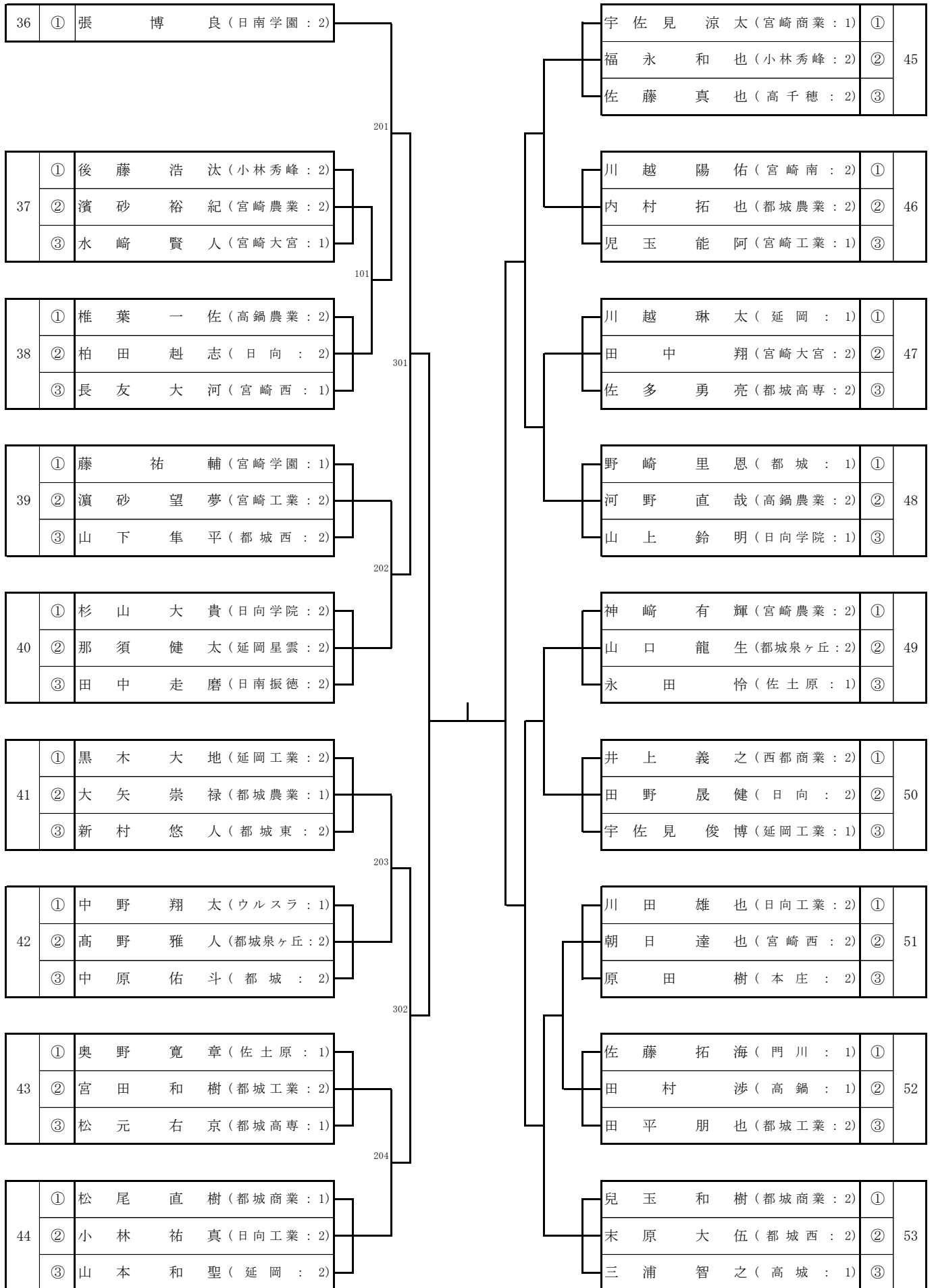
Cパート			延岡工業	宮崎西	都城高専	勝数	負数	順位
7	①	延岡工業						
8	②	宮崎西						
9	③	都城高専						

Dパート			都城	都城商業	日南振徳	日向学院	勝数	負数	順位
10	①	都城							
11	②	都城商業							
12	③	日南振徳							
13	④	日向学院							

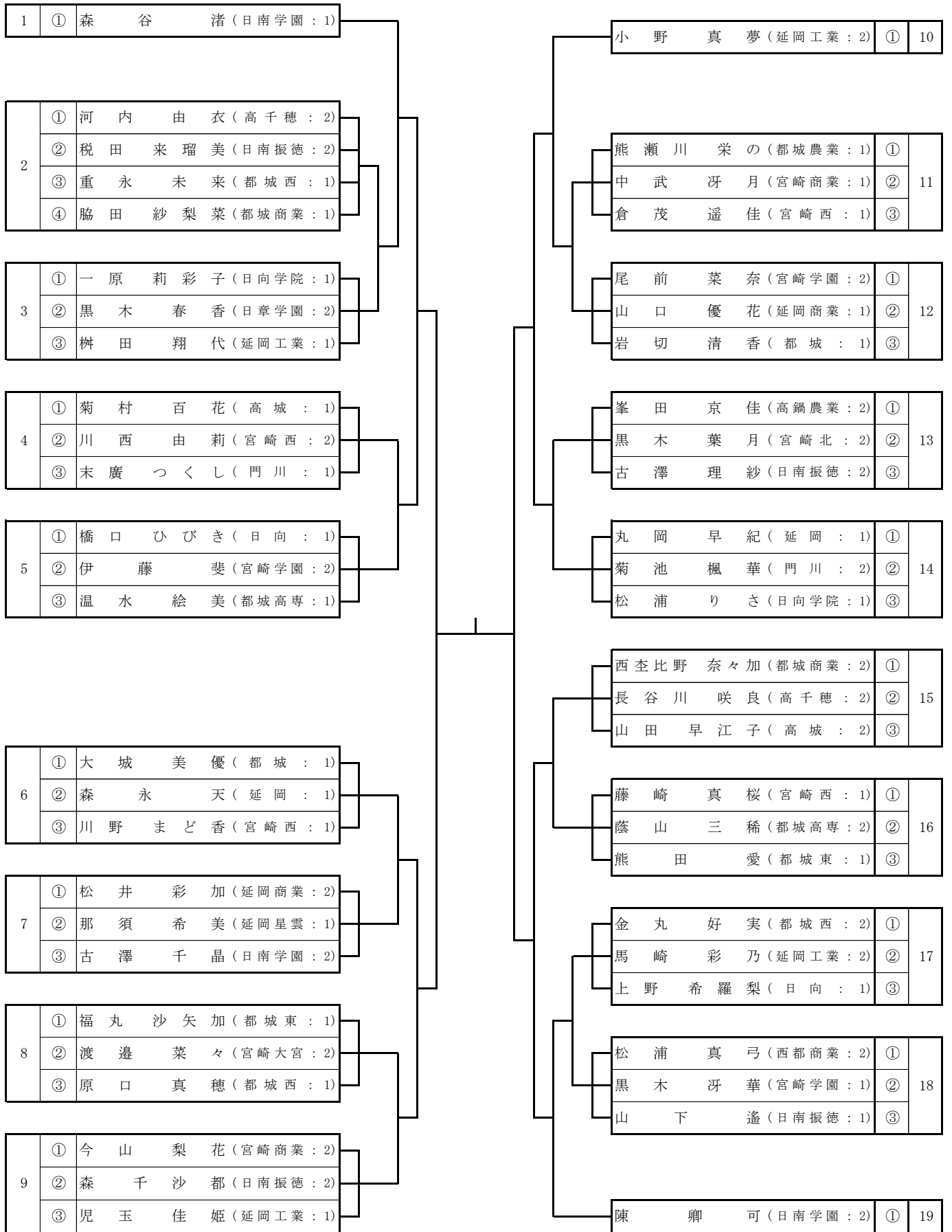
男子シングルス 【BS1】



男子シングルス 【BS3】



女子シングルス 【GS1】



男子ダブルス
【BD 1】

1	内村 秀平 (都城商業)	201	古賀 裕斗 (宮崎西)	26
2	三浦 智之 (高城)	101	甲斐 琢郎 (高千穂)	27
3	長渡 裕大 (日向)		吉村 康介 (都城工業)	28
4	齋藤 志郎 (高鍋農業)	102	新村 悠人 (都城東)	29
5	神ノ川 喬伍 (日向学院)	202	矢北 泰喜 (延岡工業)	30
6	宮本 拓磨 (延岡工業)	103	神崎 有輝 (宮崎農業)	31
7	後藤 大喜 (本庄)		豊田 彬伸 (佐土原)	32
8	瀬戸 真一 (都城西)	203	山高 鈴明 (日向学院)	33
9	兒嶋 一樹 (日向工業)	104	川越 琳太 (延岡)	34
10	和田 陽生 (宮崎大宮)	302	田村 尚大 (都城西)	35
11	伊藤 風汰 (宮崎工業)	105	河野 直哉 (高鍋農業)	36
12	小坂 優人 (門川)	204	宇佐見 涼太 (宮崎商業)	37
13	宮崎 敬心 (都城高専)		出水 健也 (都城農業)	38
14	福丸 紘生 (都城工業)	205	福永 和也 (小林秀峰)	39
15	永田 怜也 (佐土原)	106	井濱 義之輔 (西都商業)	40
16	田中 走磨 (日南振徳)	303	田野 晟健 (日向)	41
17	金丸 冬暉 (都城農業)	107	水崎 賢人 (宮崎大宮)	42
18	荒木 春真 (高鍋)	206	土井丸 聖雅 (都城)	43
19	張博 良元 (日南学園)		川越 陽佑 (宮崎南)	44
20	福園 巽汰 (小林秀峰)	207		(bye) 45
21	甲斐 智大 (宮崎農業)	108	山平 龍生 (都城泉ヶ丘)	46
22	福留 隆寛 (延岡)	304	興藤 柁太 (宮崎学園)	47
23	中原 佑斗 (都城)	109	那須 健太 (延岡星雲)	48
24	松本 帝尊 (宮崎西)	208	川瀬 倫太郎 (都城高専)	49
25	小林 陸人 (都城泉ヶ丘)		乙丸 駿斗 (宮崎工業)	50

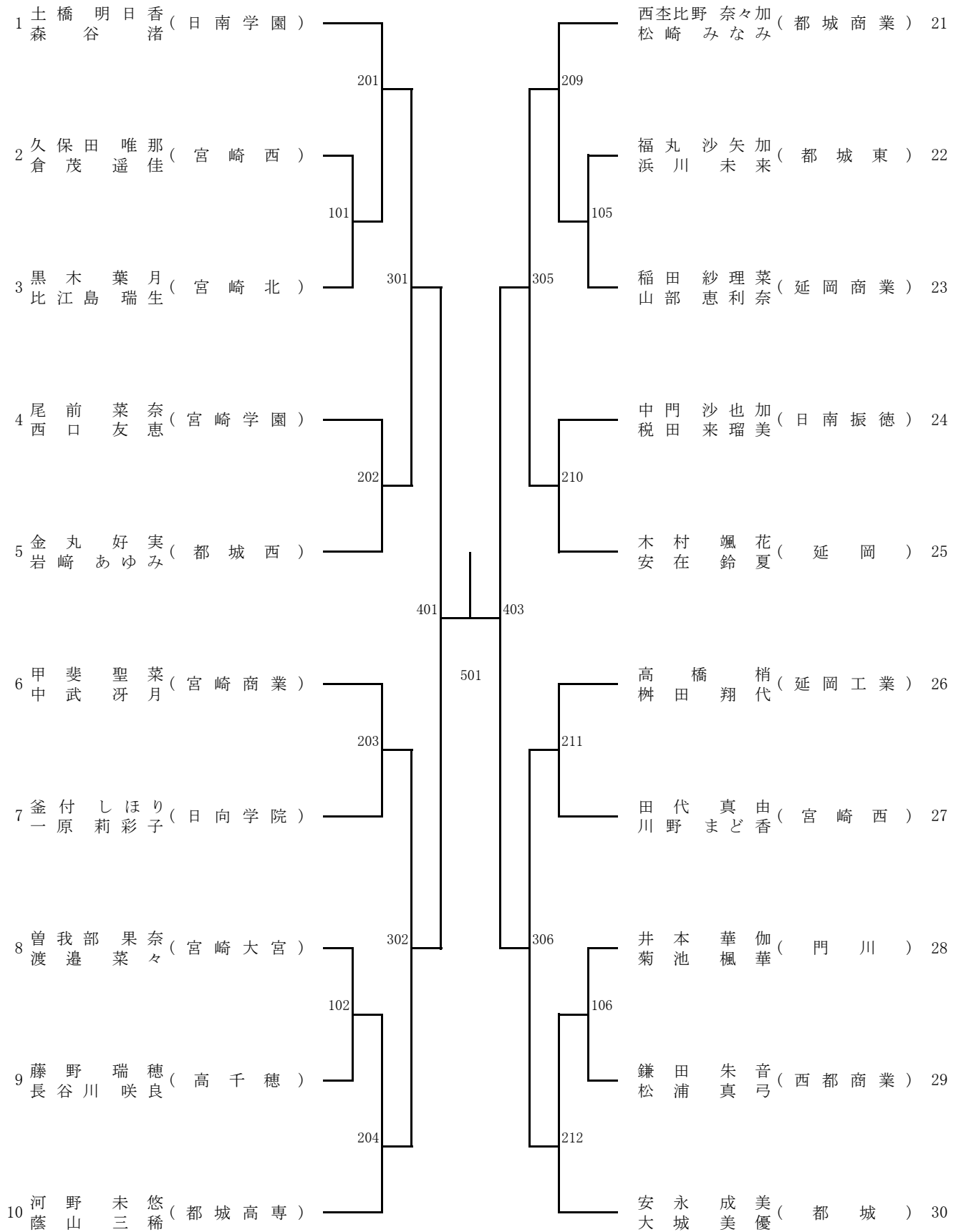
Match numbers and results shown in the diagram:

- 201 & 101 → 301
- 102 & 202 → 401
- 103 & 301 → 403
- 203 & 104 → 306
- 302 & 401 → 501
- 105 & 204 → 502
- 501 & 601 → 502
- 205 & 106 → 307
- 303 & 401 → 404
- 206 & 307 → 308
- 402 & 404 → 308
- 207 & 108 → 215
- 304 & 215 → 308
- 109 & 208 → 216
- 308 & 216 → 216

男子ダブルス 【BD2】

51	熊本啓吾 (日南学園)								黒木大地 (延岡工業) 76
	遠藤 藤 航			217					黒木 大正博
52	宇佐見俊博 (延岡工業)								田中翔大 (宮崎大宮) 77
	佐藤 瞭 磨			119					田永光航
53	緒方浩香 (日向学院)								税田勝風 (高鍋農業) 78
	名渡山 薫								甲斐 琢 朗
54	椎葉一佐 (高鍋農業)								吉原聖人 (都城西) 79
	神田 浩 之			120					吉勝山 稜 太
55	田爪大翔 (都城商業)								朝日達也 (宮崎西) 80
	松尾 大 直			218					朝長 友 大
56	(bye)								島本涼太郎 (宮崎南) 81
				121					島山 本 本 蓮
57	佐藤椋亮 (宮崎西)								高倉原 驅 (高城) 82
	日高 優 雅								高倉 永 青 心
58	川田雄也 (日向工業)								脇村英長 (小林秀峰) 83
	柏田 瑛 太 郎			219					脇 馬 場 竜 亭
59	内村拓也 (都城農業)								上村優太 (宮崎工業) 84
	新澤 柊 平			122					上 児 玉 能 太 阿
60	田中 大 希 (高千穂)								田村涉弘 (高鍋) 85
	佐藤 和 明			310					田中 元 寺 智 弘
61	高野雅人 (都城泉ヶ丘)								松元右京 (都城高専) 86
	亀元 雅 太			123					向井 右 喜 広
62	佐土原和生 (日南振徳)								兒玉和樹 (都城商業) 87
	加藤 和 生 司			220					池 畑 和 樹
63	巖水見正 (日向)								高村勇気 (延岡) 88
	黒木 佑 真								高井 野 内 駿
64	岡上拓人 (宮崎工業)								奥野寛章 (佐土原) 89
	濱砂 拓 夢			221					奥河野 智 仁
65	宮田和樹 (都城工業)								岩切主輝 (都城農業) 90
	田平 朋 也			124					岩大 矢 崇 禄
66	矢野浩平 (宮崎学園)								北郷幸久 (都城工業) 91
	山下 浩 正 悟			311					北山 崎 幸 久 歩
67	島村海聖 (宮崎南)								中野翔太 (ウルスラ) 92
	高野 壯 太 郎			125					中 梶 井 航 太 平
68	野邊隆馬 (都城高専)								石谷鷹一 (日向学院) 93
	佐多 隆 勇 亮			222					石杉 山 鷹 大 貴
69	是澤省吾 (宮崎大宮)								藤岡遥輝 (延岡星雲) 94
	渡会 省 吾 徹			406					藤吉 田 遥 耕 輔
70	渡辺陵斗 (都城東)								(bye) 95
	鶴田 斗 瑠			223					
71	川村康平 (佐土原)								竹内玲雄 (日向) 96
	上之 健 斗			126					竹 柏 田 起 志
72	茶木秀平 (宮崎商業)								清水開斗 (宮崎農業) 97
	白土 秀 雄 大			312					清濱 砂 裕 紀
73	今西翼 (都城西)								安藤良樹 (西都商業) 98
	鶴田 優 人			127					安多 田 羅 裕 也
74	高橋優太郎 (延岡)								折増郁哉 (都城泉ヶ丘) 99
	大森 優 太 郎 稀			224					折 児 玉 善 洋
75	東野隆斗 (都城)								原佐優太 (宮崎商業) 100
	野崎 隆 斗 恩								原 佐 藤 宙 斗

女子ダブルス 【GD1】



女子ダブルス 【GD2】

