

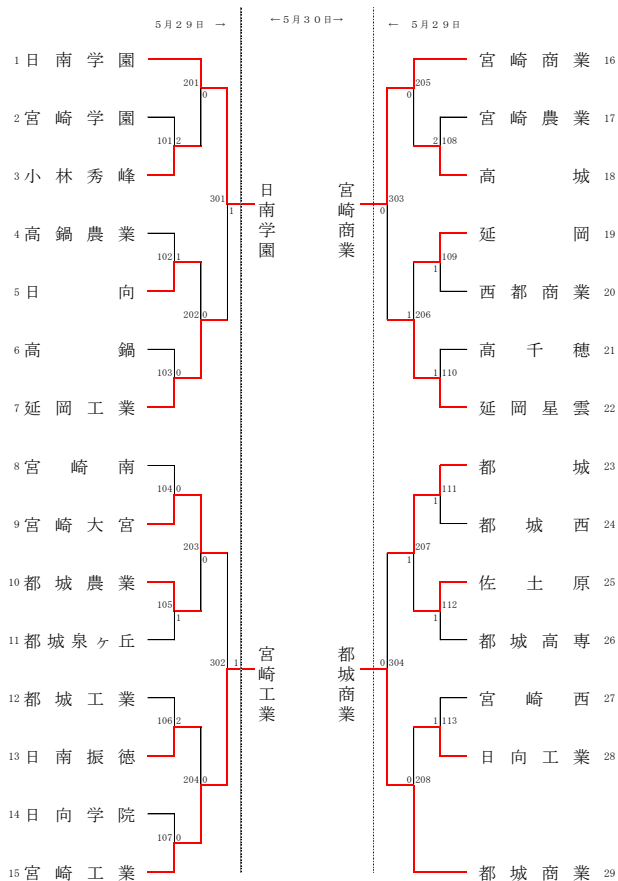
【男子学校対抗 決勝リーグ】

	学校名	日南学園	宮崎工業	宮崎商業	都城商業	勝	敗	順位
A	日南学園		3-0	3-1	3-2	3	0	1
B	宮崎工業	0-3		0-3	0-3	0	3	4
C	宮崎商業	1-3	3-0		0-3	1	2	3
D	都城商業	2-3	3-0	3-0		2	1	2

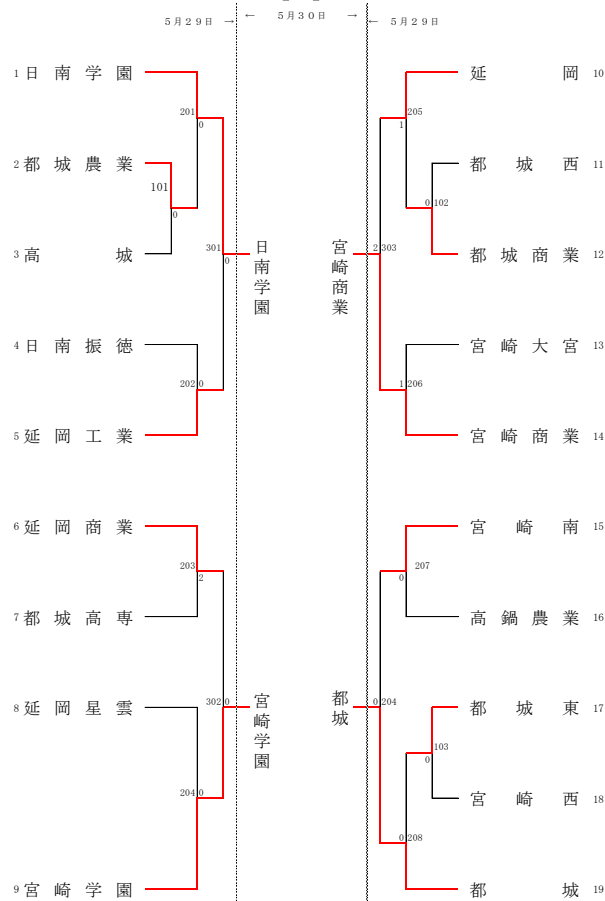
【女子学校対抗 決勝リーグ】

	学校名	日南学園	宮崎学園	宮崎商業	都城	勝	敗	順位
A	日南学園		3-1	3-0	3-0	3	0	1
B	宮崎学園	1-3		0-3	1-3	0	3	4
C	宮崎商業	0-3	3-0		3-2	2	1	2
D	都城	0-3	3-1	2-3		1	2	3

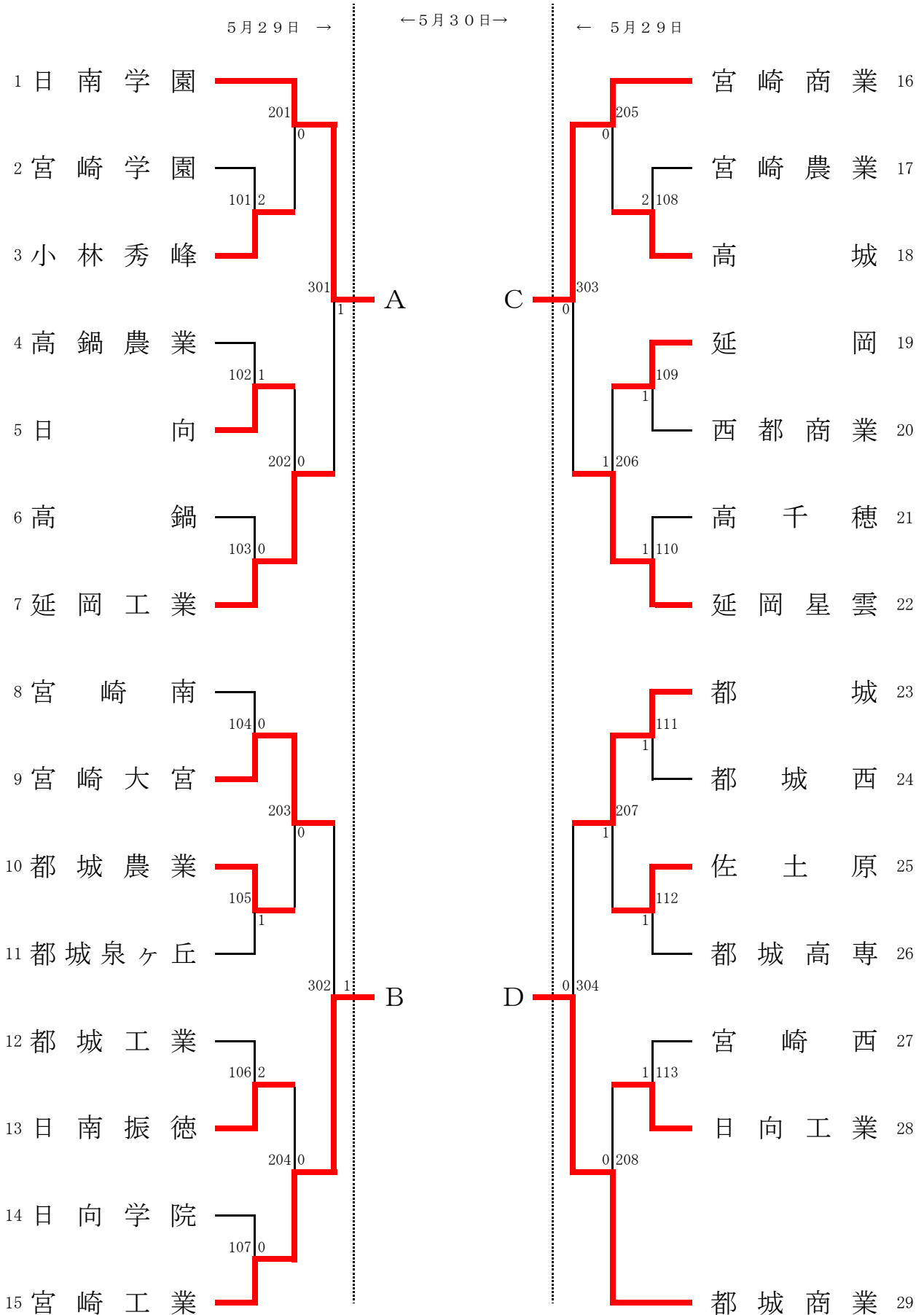
男子学校対抗
【BT】



女子学校対抗
【GT】

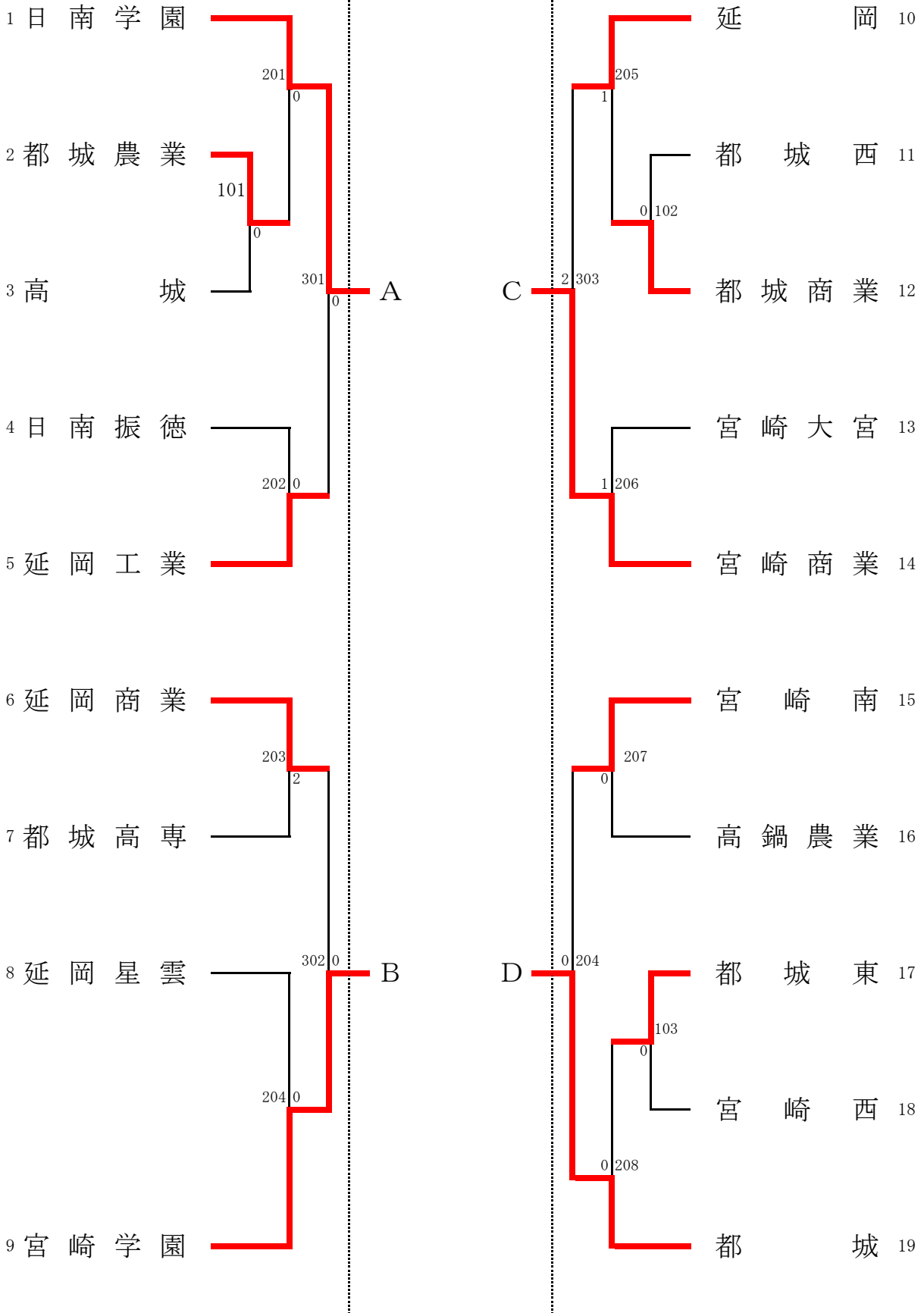


男子学校对抗 【BT】



女子学校对抗 【GT】

5月29日 ← 5月30日 → 5月29日



【男子シングルス 決勝リーグ】

A	選手名	熊本	徳村	佐藤	内村	勝	負	順位
1	熊本 竜 己 (日南学園)		1-3	3-0	3-2	2	1	2
2	徳村 優 汰 (宮崎商業)	3-1		3-2	0-3	2	1	3
3	佐藤 宙 斗 (宮崎商業)	0-3	2-3		1-3	0	3	4
4	内村 英 司 (都城商業)	2-3	3-0	3-1		2	1	1

B	選手名	松下	池畑	宇佐見	龐	勝	負	順位
1	松下 幸 也 (宮崎商業)		3-0	3-0	1-3	2	1	2
2	池畑 和 樹 (都城商業)	0-3		3-0	1-3	1	2	3
3	宇佐見 涼 太 (宮崎商業)	0-3	0-3		0-3	0	3	4
4	龐 博 (日南学園)	3-1	3-1	3-0		3	0	1

【男子シングルス順位決定戦】

<< 1・2位決定戦 >>

A1	優勝 (全国・九州大会)	3	11 - 6	1	2位 (全国・九州大会)	B1
	内 村 英 司 (都城商業)		11 - 7		龐 博 (日南学園)	
			7 - 11			
			11 - 3			
			-			

<< 3・4位決定戦 >>

A2	4位 (全国・九州大会)	2	10 - 12	3	3位 (全国・九州大会)	B2
	熊 本 竜 己 (日南学園)		11 - 6		松 下 幸 也 (宮崎商業)	
			14 - 12			
			7 - 11			
			5 - 11			

<< 5・6位決定戦 >>

A3	5位 (九州大会)	3	9 - 11	2	6位	B3
	徳 村 優 汰 (宮崎商業)		6 - 11		池 畑 和 樹 (都城商業)	
			11 - 6			
			11 - 9			
			11 - 5			

<< 7・8位決定戦 >>

A4	7位	3	11 - 8	1	8位	B4
	佐 藤 宙 斗 (宮崎商業)		11 - 8		宇 佐 見 涼 太 (宮崎商業)	
			12 - 14			
			11 - 8			
			-			

【女子シングルス 決勝リーグ】

A	選手名	森谷	山口	中村	永尾	勝	負	順位
1	森谷 渚 (日南学園)		3-0	3-0	3-2	3	0	1
2	山口 乃愛 (日南学園)	0-3		1-3	1-3	0	3	4
3	中村 桃夏 (日南学園)	0-3	3-1		0-3	1	2	3
4	永尾 垣 (日南学園)	2-3	3-1	3-0		2	1	2

B	選手名	楊	多武	池田	土橋	勝	負	順位
1	楊 双旭 (日南学園)		2-3	0-3	0-3	0	3	4
2	多武 玲帆 (日南学園)	3-2		3-1	2-3	2	1	1
3	池田 三紗 (日南学園)	3-0	1-3		3-2	2	1	3
4	土橋 明日香 (日南学園)	3-0	3-2	2-3		2	1	2

【女子シングルス順位決定戦】

<< 1・2位決定戦 >>

A1	優勝 (全国・九州大会)	11 - 6	3	0	2位 (全国・九州大会)	B1
	森 谷 渚	11 - 6			多 武 玲 帆	
	(日南学園)	11 - 4			(日南学園)	
		-				

<< 3・4位決定戦 >>

A2	4位 (全国・九州大会)	7 - 11	0	3	3位 (全国・九州大会)	B2
	永 尾 垣	3 - 11			土 橋 明 日 香	
	(日南学園)	5 - 11			(日南学園)	
		-				

<< 5・6位決定戦 >>

A3	6位	11 - 6	1	3	5位 (九州大会)	B3
	中 村 桃 夏	4 - 11			池 田 三 紗	
	(日南学園)	9 - 11			(日南学園)	
		4 - 11				

<< 7・8位決定戦 >>

A4	8位	5 - 11	2	3	7位	B4
	山 口 乃 愛	11 - 7			楊 双 旭	
	(日南学園)	6 - 11			(日南学園)	
		11 - 9				

男子シングルス 【BS1】

5月30日 → ← 5月31日 ← ← 5月30日

1 熊本 竜 己 (日南学園:2)	2001	2009	徳村 優 汰 (宮崎商業:1) 30
2 北波 篤 (西都商業:2)	1001	0	三浦 智 之 (高 城:3) 31
3 山下 知 輝 (宮崎学園:2)	0	0	小西 翔 太 (宮崎北:1) 32
4 黒木 恵 太 (日向工業:2)	3001	0	横馬場 竜 亨 (小林秀峰:3) 33
5 伊東 祐 斗 (宮崎大宮:2)	1002	1	多田 羅 順 也 (西都商業:2) 34
6 廣山 瑛 志 (宮崎工業:2)	1	1	吉高 祐 希 (延岡工業:2) 35
7 馬場 啓 斗 (都城泉ヶ丘:2)	2002	2	河野 竜 也 (高鍋農業:2) 36
8 金本 葵 一 (日向:2)	1003	0	加藤 大 雅 (日向学院:3) 37
9 一色 亮 太 (日向学院:1)	0	0	吉高 幸 希 (延岡星雲:2) 38
10 濱川 遼 (都城高専:3)	2003	0	高良 洋 佑 (都 城:1) 39
11 甲斐 大 介 (延岡工業:2)	1005	0	荒木 春 真 (高 鍋:3) 40
12 清水 開 斗 (宮崎農業:3)	0	0	杉田 晴 生 (宮崎日大:1) 41
13 川越 琳 太 (延 岡:3)	3002	0	和田 雅 矢 (延岡商業:1) 42
14 吉原 聖 人 (都城西:3)	1006	2	井野内 駿 (延 岡:3) 43
15 江原 佳 輝 (宮崎西:2)	2004	2	谷川 祐 希 (佐土原:3) 44
16 恵利 靖 哉 (高鍋農業:3)	1007	1	bye 45
17 佐藤 悠 芽 (高千穂:2)	2005	1	上村 優 太 (宮崎工業:3) 46
18 尾辻 慧 太 (小林秀峰:1)	1008	0	鶴田 優 人 (都城西:3) 47
19 楠傘禮 龍 司 (高 城:1)	0	0	日野 敦 (宮崎南:1) 48
20 尾崎 太 郎 (宮崎商業:3)	3003	0	温水 友 哉 (都城商業:3) 49
21 今村 開 (宮崎南:2)	1009	0	藤本 翔 大 (宮崎学園:2) 50
22 佐藤 拓 海 (門 川:3)	2006	0	吉村 康 介 (都城工業:3) 51
23 岩佐 康 正 (高 鍋:1)	1010	0	出水 健 也 (都城農業:3) 52
24 五味 篤 樹 (延岡星雲:3)	4002	1	日高 風海斗 (宮崎大宮:3) 53
25 永田 怜 (佐土原:3)	1011	0	橋口 穰 (都城泉ヶ丘:2) 54
26 八久保 尚 史 (日南振徳:1)	2007	0	山下 拓 真 (宮崎西:3) 55
27 今村 竜 (都城商業:1)	1012	1	山中 佑 欣 (日南振徳:1) 56
28 梶井 航 平 (ウルスラ:3)	3004	2	山崎 航 (日向工業:1) 57
29 新地 捷 貴 (都 城:3)	1013	0	藤井 拓 海 (日南学園:2) 58
	2008	1	

男子シングルス 【BS2】

5月30日 → ← 5月31日 ← ← 5月30日

59 佐藤 宙斗 (宮崎商業:3)	2017	0	2025	0	88 谷口 史弥 (宮崎商業:3)
60 池田 幸太 (高鍋農業:3)	1027	0	1040	0	89 井上 誉大 (高鍋:1)
61 木下 竣 (宮崎南:2)	3009	0	3013	0	90 永田 翔己 (都城西:3)
62 鳥枝 留夏 (宮崎北:2)	1028	0	1041	1	91 佐藤 和明 (高千穂:3)
63 關屋 響牙 (小林秀峰:2)	2018	0	2026	2	92 水崎 賢人 (宮崎大宮:3)
64 福永 圭太 (富島:3)	1029	1	1042	1	93 濱砂 大輔 (西都商業:3)
65 田村 涉 (高鍋:3)	4005	0	4007	1	94 高原 駆 (高城:3)
66 松元 右京 (都城高専:3)	1030	2	1043	0	95 一井 俊希 (日南振徳:2)
67 菊池 柊真 (日向工業:2)	2019	1	2027	0	96 山下 正悟 (宮崎学園:3)
68 増田 樹 (都城商業:1)	1031	0	1044	0	97 島田 海典 (宮崎日大:1)
69 生島 悠也 (本庄:3)	3010	0	3014	2	98 深野 蒼一郎 (日南学園:2)
70 福元 星音 (宮崎大宮:1)	1032	1	1045	0	99 内山 嘉希 (都城高専:1)
71 長渡 裕大 (日向:3)	2020	1	2028	0	100 野邊 輝 (宮崎西:3)
72 上菌 祐也 (都城:1)	1033	1	5004	0	101 大城 琳 (都城:1)
73 倉永 青心 (高城:3)	5003	1	5004	0	102 鈴木 康太 (日向学院:3)
74 横山 潤平 (宮崎工業:2)	2021	1	2029	1	103 中野 一輝 (都城泉ヶ丘:2)
75 大矢 崇祿 (都城農業:3)	1034	0	1047	1	104 佐藤 亮太 (佐土原:3)
76 松葉 友輝 (日向学院:1)	3011	1	3015	0	105 木原 秀翔 (延岡工業:2)
77 川村 康平 (佐土原:3)	1035	0	1048	0	106 岩切 光 (延岡商業:2)
78 浦口 耕太郎 (日南学園:1)	2022	0	2030	2	107 小野原 将貴 (宮崎南:2)
79 野崎 史哉 (宮崎西:2)	1036	1	1049	0	108 児玉 能阿 (宮崎工業:3)
80 武永 涼太 (日南振徳:1)	4006	0	4008	0	109 後藤 寛治 (延岡:2)
81 本田 滋之 (宮崎学園:1)	1037	0	1050	1	110 甲斐 空 (宮崎農業:2)
82 今西 翼 (都城西:3)	2023	2	2031	1	111 甲斐 琢朗 (高鍋農業:3)
83 黒木 雅士 (西都商業:1)	1038	1	1051	0	112 黒原 彰真 (小林秀峰:2)
84 大森 友稀 (延岡:3)	3012	0	3016	0	113 近藤 舜 (日向工業:2)
85 満 窪 竜斗 (都城泉ヶ丘:1)	1039	0	1052	2	114 石山 裕也 (延岡星雲:1)
86 中嶽 龍乃助 (宮崎農業:1)	2024	0	2032	0	115 宮田 廉 (都城工業:2)
87 曲 洸 大貴 (延岡工業:2)					116 内村 英司 (都城商業:3)

男子シングルス 【BS3】

5月30日 → ← 5月31日 ← ← 5月30日

117 遠藤 航 (日南学園:3)	2033	0	3017	0	4009	0	5005	1	0	5006	0	1072		白土 雄大 (宮崎商業:3) 146	
118 黒木 光 (佐土原:3)	1053	0	2034	2	1057	2	2035	0	1058	0	2036	0	1060	0	中武 聖 (西都商業:1) 147
119 深田 悠希 (日向工業:2)														0	宮内 海音 (都城西:3) 148
120 鍛冶屋 透 (宮崎農業:1)	1054	1	2034	2	1057	2	2035	0	1058	0	2036	0	1060	0	河村 健太 (宮崎学園:2) 149
121 瀬戸 真一 (都城西:3)														2	佐藤 亮太 (延岡商業:1) 150
122 竹山 史也 (高鍋農業:3)	1055	1	2034	2	1057	2	2035	0	1058	0	2036	0	1060	0	中門 雅人 (日南振徳:2) 151
123 長谷川 宏汰 (宮崎日大:2)														1	足立 健 (延岡星雲:2) 152
124 坂本 幹弥 (延岡星雲:3)	1056	0	2034	2	1057	2	2035	0	1058	0	2036	0	1060	0	中野 翔太 (ウルスラ:3) 153
125 黒岩 尚志 (日南振徳:2)														0	今村 俊太 (日向学院:1) 154
126 河野 孝平 (高鍋:3)	1057	2	2034	2	1057	2	2035	0	1058	0	2036	0	1060	0	日高 裕斗 (宮崎農業:3) 155
127 神ノ川 喬伍 (日向学院:3)														0	森井 大智 (日南学園:1) 156
128 大迫 靖也 (都城商業:3)	1058	0	2034	2	1057	2	2035	0	1058	0	2036	0	1060	0	向井 喜広 (都城高専:3) 157
129 藤本 悠汰 (高千穂:1)														1	岡本 凌太 (延岡:2) 158
130 藤 祐輔 (宮崎学園:3)	1059	0	2034	2	1057	2	2035	0	1058	0	2036	0	1060	0	中村 勇仁 (小林秀峰:2) 159
131 児玉 善洋 (都城泉ヶ丘:3)														0	和田 陽生 (宮崎大宮:3) 160
132 山本 蓮 (宮崎南:3)	2037	1	2034	2	1057	2	2035	0	1058	0	2036	0	1060	0	bye 161
133 長田 祐汰 (宮崎工業:2)	1060	0	2034	2	1057	2	2035	0	1058	0	2036	0	1060	0	藤本 拓馬 (高鍋農業:2) 162
134 大久保 颯太 (門川:2)														0	野崎 里恩 (都城:3) 163
135 宇佐見 俊博 (延岡工業:3)	1061	0	2034	2	1057	2	2035	0	1058	0	2036	0	1060	0	河野 稜 (宮崎西:2) 164
136 黒木 航太 (宮崎大宮:3)														0	興 栞 史哉 (延岡工業:2) 165
137 坂口 竜盛 (西都商業:2)	1062	0	2034	2	1057	2	2035	0	1058	0	2036	0	1060	0	谷口 颯茶 (佐土原:2) 166
138 前田 直人 (都城:2)														0	出水 直也 (都城農業:3) 167
139 片田 朋希 (日向:3)	1063	0	2034	2	1057	2	2035	0	1058	0	2036	0	1060	0	村内 謙太 (都城工業:2) 168
140 脇村 英長 (小林秀峰:3)														2	伊藤 風太 (宮崎工業:3) 169
141 戸島 颯太 (宮崎西:2)	1064	0	2034	2	1057	2	2035	0	1058	0	2036	0	1060	0	稲穂 拓海 (日向工業:2) 170
142 中山 皓貴 (延岡:3)														0	高嶋 晃成 (高鍋:1) 171
143 藪下 雄大 (高城:3)	1065	キ	2034	2	1057	2	2035	0	1058	0	2036	0	1060	0	折増 郁哉 (都城泉ヶ丘:3) 172
144 福留 翔真 (本庄:2)														0	七枝 醇至 (宮崎南:1) 173
145 松下 幸也 (宮崎商業:1)	2040	0	2034	2	1057	2	2035	0	1058	0	2036	0	1060	0	池畑 和樹 (都城商業:3) 174

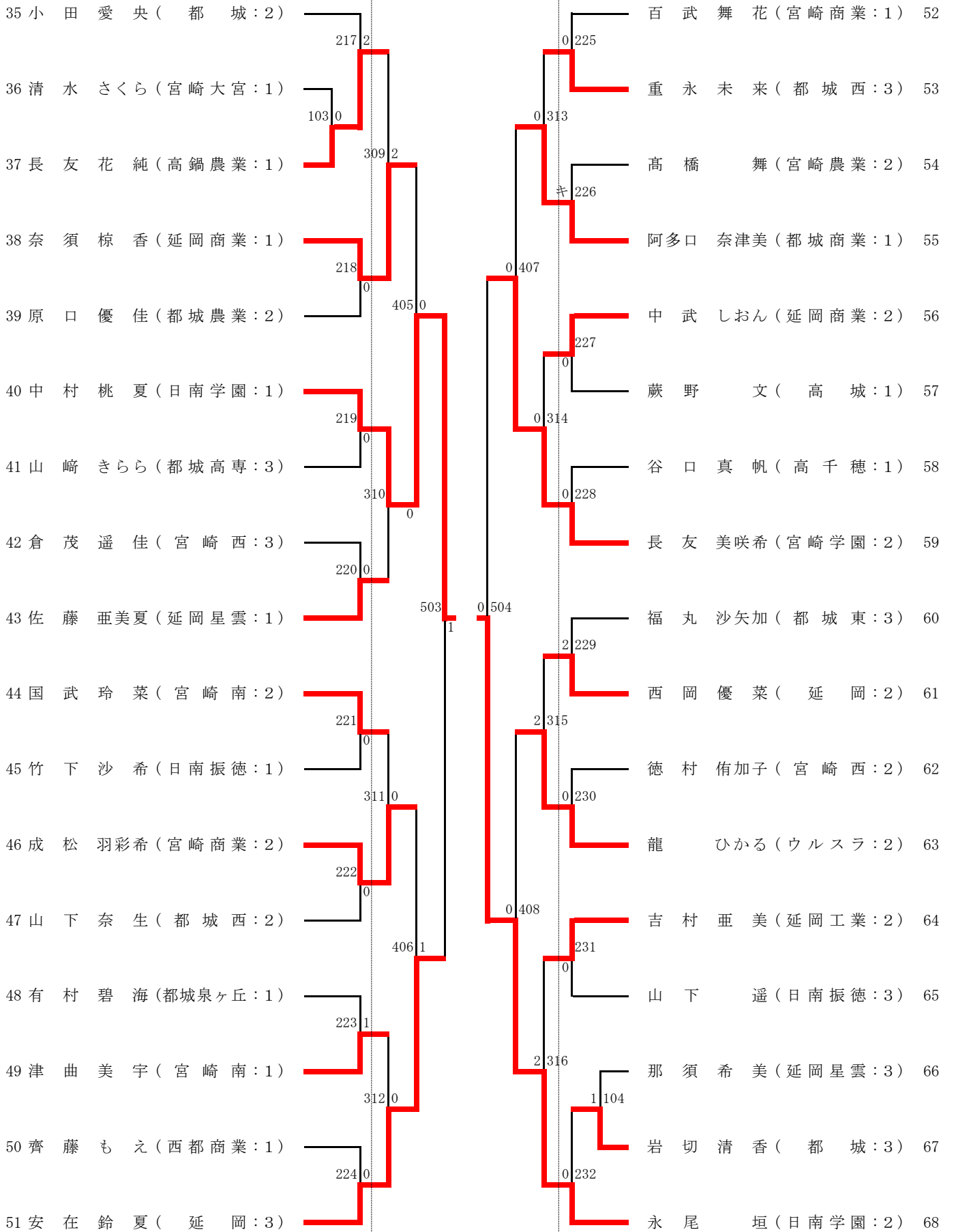
男子シングルス 【BS4】

5月30日 → ← 5月31日 ← ← 5月30日

175 宇佐見 涼 太 (宮崎商業:3)	2049	0	3025	0	2057	0	梅田 真 己 (宮崎商業:2) 204
176 佐 伯 勇 貴 (宮崎西:2)	1079	0	0	0	1092	キ	瀬戸 和 也 (都城農業:2) 205
177 平 野 翔一朗 (小林秀峰:1)	0	0	0	0	3029	0	藤田 直 樹 (日向工業:2) 206
178 田 村 隆 也 (本 庄:2)	1080	0	0	0	2	1093	岩井 照 弥 (都城西:3) 207
179 堀 吉 隆 人 (日向工業:1)	2050	0	0	1	2058	1	奥野 寛 章 (佐土原:3) 208
180 清 藤 海 (都 城:2)	1081	2	0	0	2	1094	本田 正 樹 (宮崎工業:2) 209
181 小 川 稜 雅 (宮崎農業:2)	0	0	4013	0	4015	1	橋本 拓 真 (高 鍋:1) 210
182 富 永 怜 志 (宮崎南:2)	1082	0	0	0	0	1095	森下 友 優 (宮崎西:2) 211
183 木 下 将 吏 (延岡工業:2)	2051	0	0	1	2059	1	佐藤 瞭 磨 (延岡工業:3) 212
184 竹 田 航 希 (日 向:3)	1083	0	0	0	0	1096	長田 一 耕 (宮崎北:2) 213
185 凶 師 龍之介 (西都商業:2)	0	0	3026	1	0	3030	鎌田 健太郎 (都城商業:2) 214
186 児 玉 将 吾 (宮崎工業:3)	1084	0	0	0	0	1097	向井 豊 (高 城:2) 215
187 宮 田 茅 明 (高 城:1)	2052	2	0	0	0	2060	江藤 慶 明 (高千穂:1) 216
188	bye	0	0	0	0	0	甲斐 達 朗 (延岡星雲:2) 217
189 小 林 陸 人 (都城泉ヶ丘:3)	0	0	5007	2	0	5008	中山 泰 佑 (都城高専:2) 218
190 勝 山 稜 太 (都城西:3)	2053	2	0	0	1	1098	長友 楓 (高鍋農業:2) 219
191 荒 木 春 真 (高 鍋:1)	1086	1	0	0	0	1099	黒木 龍 弥 (西都商業:1) 220
192 森 勝 也 (佐土原:3)	0	0	3027	0	0	3031	山上 鈴 明 (日向学院:3) 221
193 原 田 龍 二 (高鍋農業:3)	1087	0	0	0	1	1100	中島 明 義 (宮崎南:2) 222
194 谷 川 立 樹 (都城農業:2)	2054	0	0	0	0	2062	上里 龍 哉 (都 城:1) 223
195 浦 口 健太郎 (日南学園:1)	1088	0	0	0	0	1101	海陸 学 (小林秀峰:2) 224
196 山 本 真 史 (門 川:2)	0	0	4014	1	0	4016	杉本 駿 介 (日南振徳:1) 225
197 入 山 優 士 (延 岡:2)	1089	1	0	0	0	1102	古澤 刃 (都城工業:2) 226
198 石 黒 正 樹 (都城工業:2)	2055	0	0	0	0	2063	的場 璃 空 (宮崎学園:2) 227
199 篠 原 悠 太 (宮崎大宮:3)	1090	2	0	0	1	1103	平 雄 介 (都城泉ヶ丘:3) 228
200 黒 木 和 雄 (都城高専:3)	0	0	3028	0	0	3032	夏田 海 登 (延 岡:3) 229
201 谷 口 雄 紀 (日南振徳:1)	1091	1	0	0	0	1104	中 菌 潤 一 (宮崎大宮:3) 230
202 坂 元 清 一 (日向学院:3)	2056	0	0	0	0	2064	片田 佳 希 (日 向:1) 231
203 松 尾 直 樹 (都城商業:3)	0	0	0	0	0	0	龐 博 (日南学園:3) 232

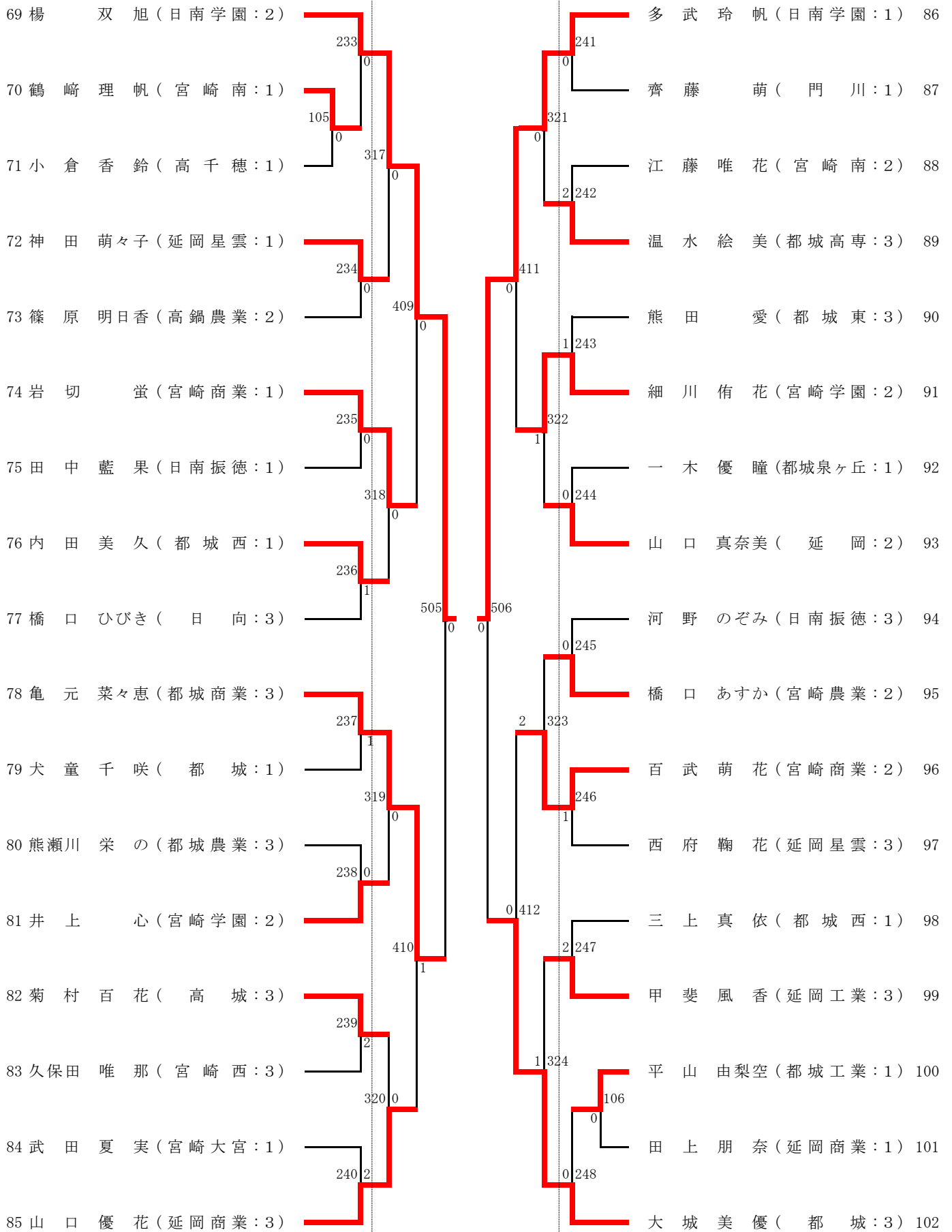
女子シングルス 【GS2】

5月30日 → ← 5月31日 → ← 5月30日



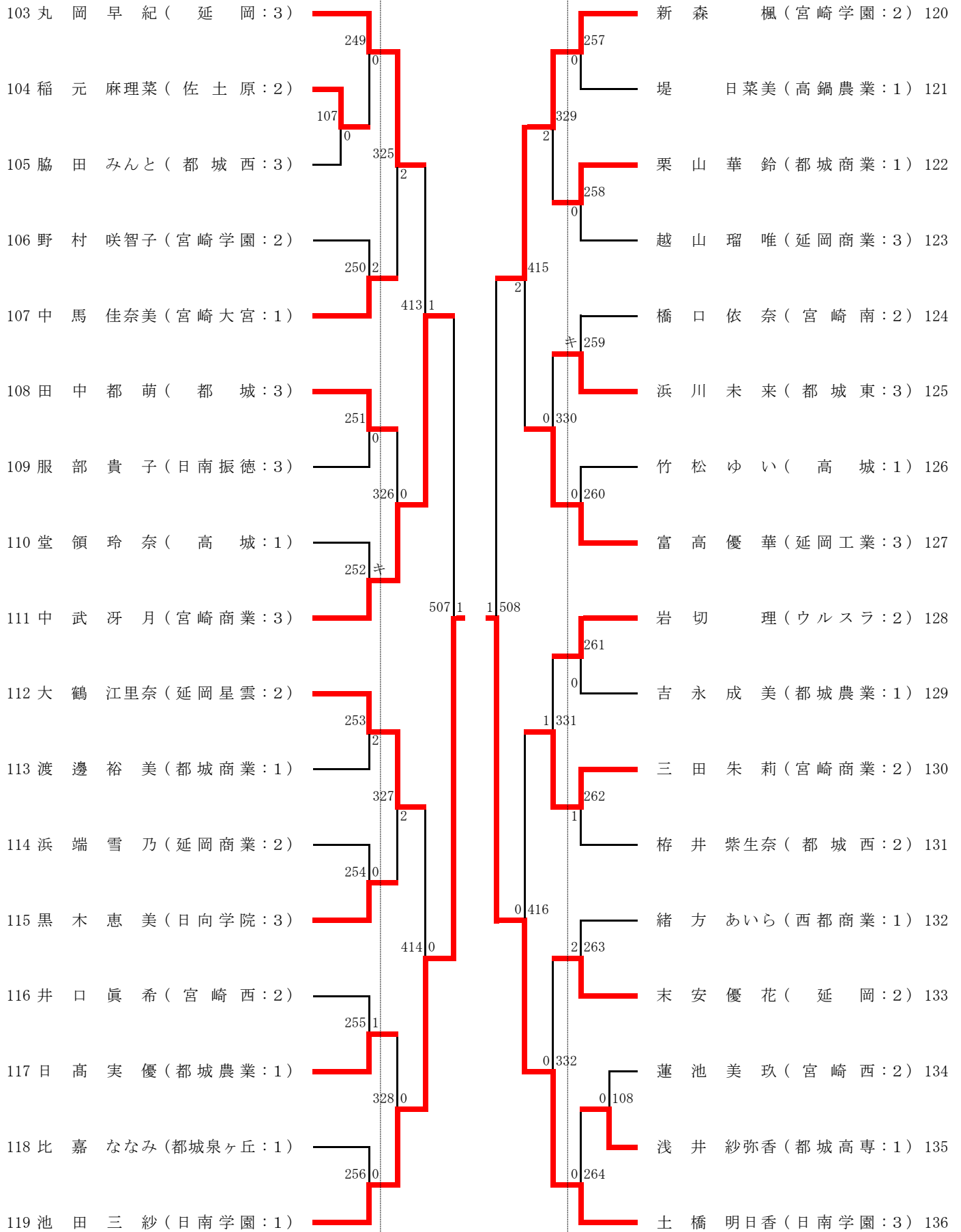
女子シングルス 【GS3】

5月30日 → ← 5月31日 → ← 5月30日

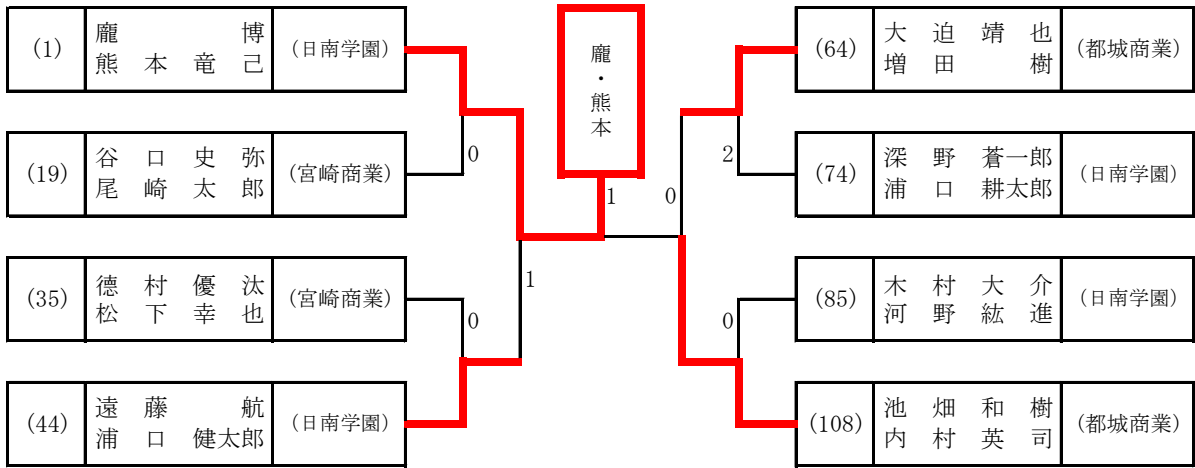


女子シングルス 【GS4】

5月30日 → ← 5月31日 → ← 5月30日



【男子ダブルス】



【準決勝】

(1)	龐熊本竜己	3	12 - 14 11 - 4 11 - 4 11 - 6 -	1	(44)	遠藤航 浦口健太郎	(日南学園)
-----	-------	---	--	---	------	--------------	--------

【決勝】

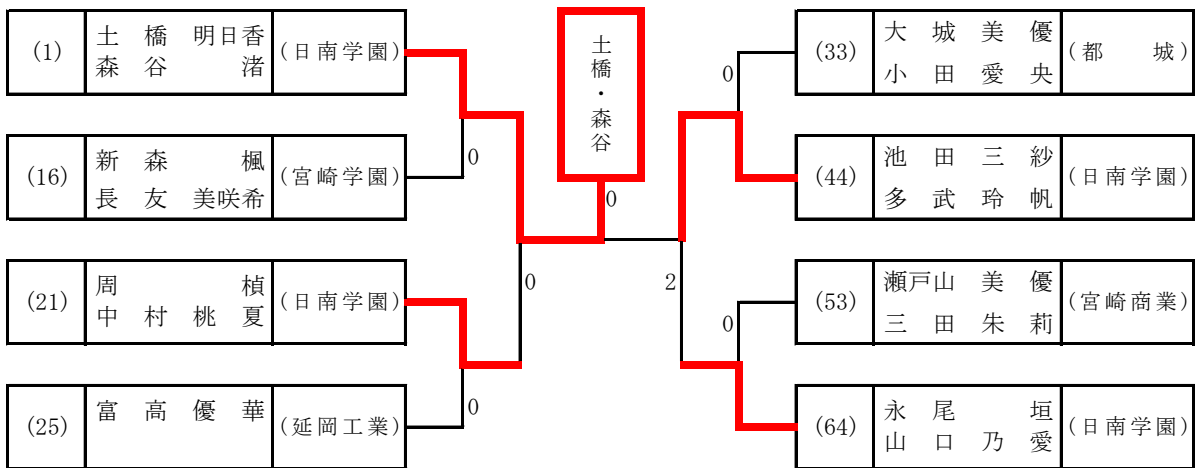
(1)	龐熊本竜己	3	11 - 8 9 - 11 11 - 7 11 - 8 -	1	(108)	池畑和樹 内村英司	(都城商業)
-----	-------	---	---	---	-------	--------------	--------

【3位決定戦】

(64)	大迫靖也 増田樹	0	10 - 12 5 - 11 7 - 11 -	3	(108)	池畑和樹 内村英司	(都城商業)
------	-------------	---	----------------------------------	---	-------	--------------	--------

(44)	遠藤航 浦口健太郎	3	11 - 6 11 - 6 11 - 9 -	0	(64)	大迫靖也 増田樹	(都城商業)
------	--------------	---	---------------------------------	---	------	-------------	--------

【女子ダブルス】



【準決勝】

(1)	土橋明日香 森谷	3	11 - 3 11 - 6 11 - 9 -	0	(21)	周中村桃 栴夏	(日南学園)
-----	-------------	---	---------------------------------	---	------	------------	--------

【決勝】

(1)	土橋明日香 森谷	3	11 - 8 11 - 4 11 - 7 -	0	(44)	池田三紗 多武玲帆	(日南学園)
-----	-------------	---	---------------------------------	---	------	--------------	--------

【3位決定戦】

(44)	池田三紗 多武玲帆	3	5 - 11 10 - 12 11 - 6 11 - 7 11 - 8	2	(64)	永尾垣 山口乃愛	(日南学園)
------	--------------	---	---	---	------	-------------	--------

(21)	周中村桃 栴夏	2	7 - 11 10 - 12 13 - 11 11 - 5 9 - 11	3	(64)	永尾垣 山口乃愛	(日南学園)
------	------------	---	--	---	------	-------------	--------

男子ダブルス 【BD 1】

		5月28日→	5月29日	←5月28日		
1	龐博 (日南学園)	201	0	209	児玉能阿 (宮崎工業)	28
2	熊本竜 匠太郎 (日向学院)	101 2	0	112	横山西翼 (都城西)	29
3	日高安朗 (日向学院)	101 2	0	2	宮内海音 (都城西)	29
3	黒木雅士 (西都商業)	301	0	2 305	山村桂史 (佐土原)	30
4	石黒正樹 (都城工業)	102	0	0 113	吉田裕也 (都城)	31
5	古澤正樹 (都城工業)	102	0	0 113	高橋勇斗 (都城)	31
5	河村健太郎 (宮崎学園)	202	0	210	出木健直 (都城農業)	32
6	山藤亮太 (佐土原)	103 1	0	0 114	富木永下 (宮崎南)	33
6	永藤田亮太 (佐土原)	103 1	0	0 114	木龍大 (西都商業)	34
7	小平陸雄 (都城泉ヶ丘)	401	0	0 403	黒濱砂村 (宮崎商業)	35
8	佐藤拓海 (門川)	203	0	115	徳村優幸 (宮崎商業)	35
9	鎌田健太郎 (都城商業)	104	0	211		bye 36
10	長友拓楓 (高鍋農業)	302	0	0 2116	菊池柊真樹 (日向工業)	37
11	脇村英長 (小林秀峰)	105 1	0	306	今村葉友太輝 (日向学院)	38
11	馬場英亨 (小林秀峰)	105 1	0	306	松葉友太輝 (日向学院)	38
12	小川稜雅 (宮崎農業)	204	1	0 117	江藤本慶悠 (高千穂)	39
13	山本蓮開 (宮崎南)	501	1	502 212	松元右喜京 (都城高専)	40
14	和田陽生 (宮崎大宮)	205	0	1 213	川越琳皓太 (延岡)	41
15	片田朋葵 (日向)	106	0	0 213	中生島悠也 (本庄)	42
16	深田悠希 (日向工業)	303	1	0 118	高原浦智 (高城)	43
17	木下将秀 (延岡工業)	107	0	307	遠浦藤口健太郎 (日南学園)	44
18	濱川嘉希 (都城高専)	206	0	1 119	児折玉善洋 (都城泉ヶ丘)	45
19	谷口史弥 (宮崎商業)	108	0	1 214	野崎史哉 (宮崎西)	46
20	河野孝平 (高鍋)	402	0	214	恵利靖哉 (高鍋農業)	47
21	五味高幸 (延岡星雲)	109 1	0	404 2 120	武久保涼太史 (日南振徳)	48
22	伊藤風将 (宮崎工業)	207	0	215	宇佐見高祐希 (延岡工業)	49
23	瀬戸真一 (都城西)	110	0	1 211	藤的本場翔大 (宮崎学園)	50
24	長谷川宏汰 (宮崎日大)	304	1	0 308	中野井航太 (ウルスラ)	51
25	入山優士 (延岡)	111	0	122	新清藤水裕介 (宮崎大宮)	52
26	佐伯勇貴 (宮崎西)	208	0	0 216	荒児木春真人 (高鍋)	53
27	大城里龍 (都城)				温松水直友哉樹 (都城商業)	54

男子ダブルス 【BD 2】

		5月28日 → ←		5月29日		← 5月28日			
55	佐藤 宙斗 (宮崎商業)	217	1			225	0	曲甲 大貴 (延岡工業)	82
56	高井 嶋晃成 (高鍋)	123	2			134	1	杉山 本中 駿佑介 (日南振徳)	83
57	佐藤 藤瞭磨 (延岡工業)			309	0	1313	1	中満 野窪 一竜輝斗 (都城泉ヶ丘)	84
58	鍛冶屋 透 (宮崎農業)	124	0			135	0	木河 村野 大紘介進 (日南学園)	85
59	一井 俊希 (日南振徳)	218	0			226	0	藤山 下 祐輔 (宮崎学園)	86
60	鳥枝 留夏 (宮崎北)	125	0			136	0	橋岩 本佐 拓真 (高鍋)	87
61	關屋 響一 (小林秀峰)			405	2		1	佐藤 藤和 明芽 (高千穂)	88
62	岩切 雅光 (延岡商業)	219	0			137	0	廣山 田 瑛志樹 (宮崎工業)	89
63	山上 鈴明 (日向学院)	126	0			227	0	大谷 矢川 崇立 禄樹 (都城農業)	90
64	大増 迫靖也 (都城商業)			310	0	キ 138	1	甲石 斐川 琢朗進 (高鍋農業)	91
65	馬場 啓斗 (都城泉ヶ丘)	127	1			314	0	井野 内森 友駿稀 (延岡)	92
66	中島 明将 義貴 (宮崎南)	220	1			139	0	篠原 水崎 悠賢太 (宮崎大宮)	93
67	江原 佳輝 (宮崎西)			503	0	504	2	北 波師 龍之篤介 (西都商業)	94
68	竹田 航裕希 (日向)	221	0			602	0	神ノ川 喬伍 (日向学院)	95
69	野崎 里恩 (都城)	128	0			229	0	谷川 野 祐寛 希章 (佐土原)	96
70	森口 勝也 (佐土原)			311	0	140	0	中黒 村原 勇彰 仁真 (小林秀峰)	97
71	黒木 航太 (宮崎大宮)	129	1			315	1	田中 島 洸史朗 (宮崎西)	98
72	夏後 藤海登 (延岡)	222	0			141	0	白土 雄大 (宮崎商業)	99
73	bye	130				230	1	黒山 和雄 (都城高専)	100
74	深野 蒼一郎 (日南学園)			406	0		0	勝山 稜太 (都城西)	101
75	稲穂 拓海 (日向工業)	131	0			408	1	倉永 井 青心豊 (高城)	102
76	坂口 竜盛 (西都商業)	223	2			231	0	清前 藤直 海人 (都城)	103
77	鶴田 優人 (都城西)	132	0			143	0	村宮 内田 謙太 (都城工業)	104
78	上村 優太 (宮崎工業)			312	0	316	0	足立 山 裕健 (延岡星雲)	105
79	楠礼 龍司 (高城)	133	0			144	1	堀吉 隆人 (日向工業)	106
80	原田 龍二 (高鍋農業)	224	1			232	0	日七 野枝 敦至 (宮崎南)	107
81	坂本 斐達 (延岡星雲)							池内 畑村 和英 樹司 (都城商業)	108

女子ダブルス 【GD 1】

5月28日 → ← 5月29日 ← 5月28日

順位	5月28日	5月29日	5月28日
1	土橋明日香 (日南学園) 101	丸岡早紀 (延岡) 109	丸岡早紀 (延岡) 17
2	bye	bye	bye 18
3	津曲美宇帆 (宮崎南) 102	尾崎楓遥 (日南振徳) 110	尾崎楓遥 (日南振徳) 19
4	廣滝佑菜 (宮崎大宮) 103	栗山華鈴 (都城商業) 111	栗山華鈴 (都城商業) 20
5	岩切蛍花 (宮崎商業) 104	周中村桃夏 (日南学園) 112	周中村桃夏 (日南学園) 21
6	一木優瞳 (都城泉ヶ丘) 105	脇田みんと (都城西) 113	脇田みんと (都城西) 22
7	日高実優 (都城農業) 106	石井静空 (延岡商業) 114	石井静空 (延岡商業) 23
8	山口真奈美 (延岡) 107	藤崎真桜 (宮崎西) 115	藤崎真桜 (宮崎西) 24
9	山口優花 (延岡商業) 108	富高優華 (延岡工業) 116	富高優華 (延岡工業) 25
10	蕨野文い (高城) 109	齊藤もえ (西都商業) 117	齊藤もえ (西都商業) 26
11	江口奈穂 (都城西) 110	熊田愛久 (都城東) 118	熊田愛久 (都城東) 27
12	宮本芽依 (宮崎農業) 111	江藤唯花 (宮崎南) 119	江藤唯花 (宮崎南) 28
13	相良柚歩 (都城) 112	岩切理 (ウルスラ) 120	岩切理 (ウルスラ) 29
14	西府鞠花 (延岡星雲) 113	堤日菜美 (高鍋農業) 121	堤日菜美 (高鍋農業) 30
15	末廣つくし (門川) 114	山崎きらら (都城高専) 122	山崎きらら (都城高専) 31
16	新森楓 (宮崎学園) 115	中武冴月 (宮崎商業) 123	中武冴月 (宮崎商業) 32

女子ダブルス 【GD 2】

