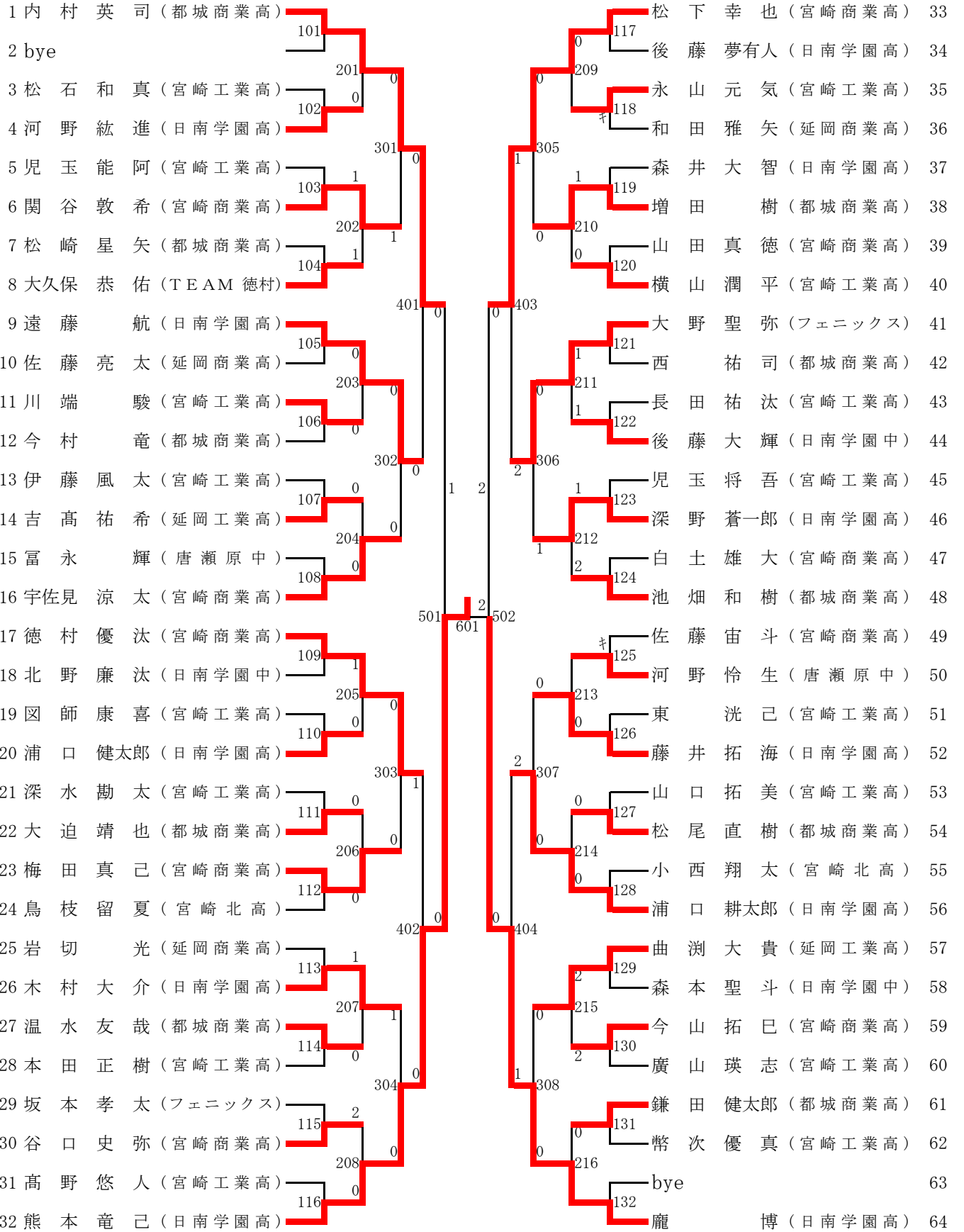
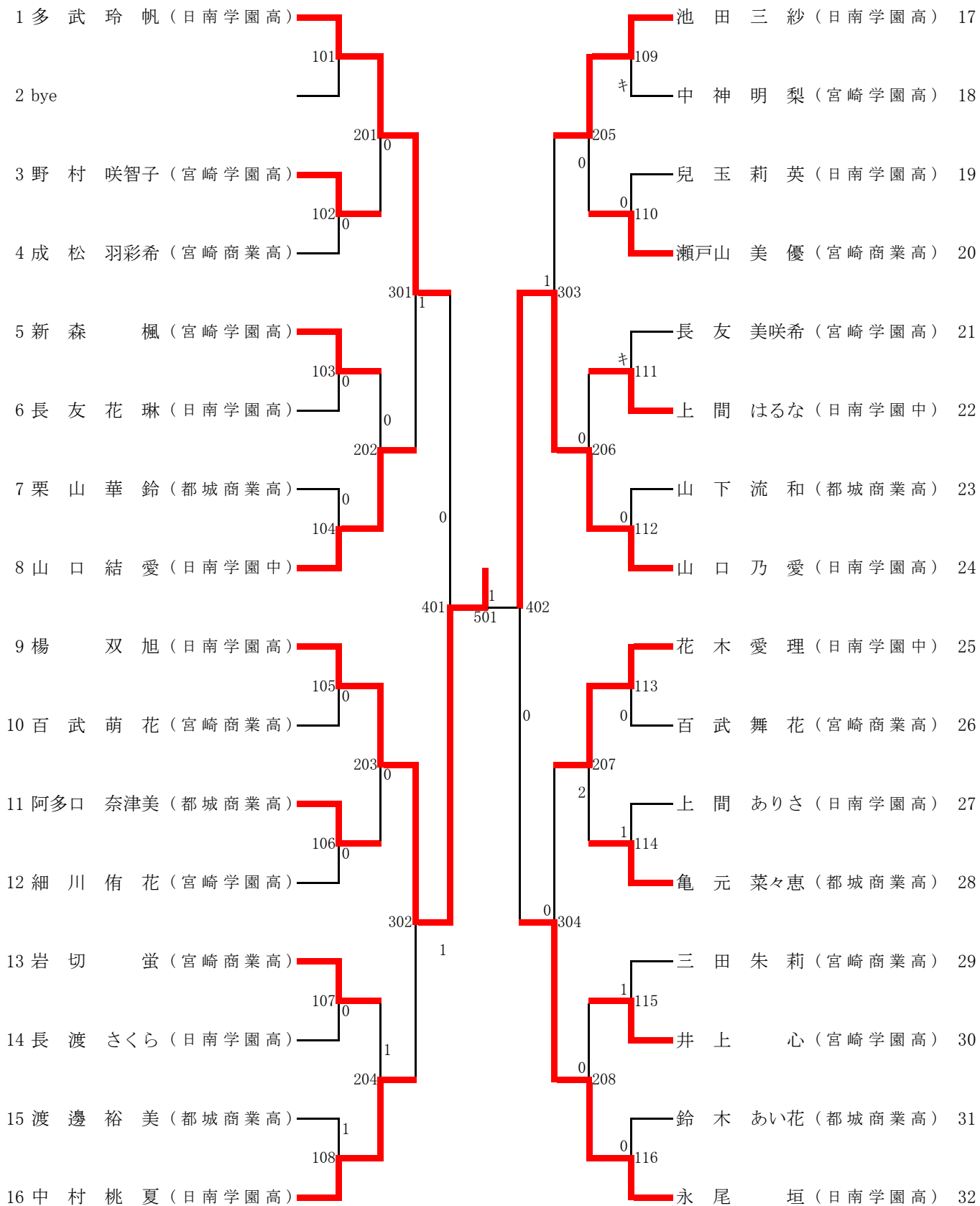


少年男子シングルス



少年女子シングルス



成年男子

Aパート

NO	氏名(所属)	上岡 竜郎	松田 照見	市村 鴻幸	勝	敗	順
1	上岡 竜郎(近畿大)		3 - 0	3 - 1	2	0	1
2	松田 照見(中京学院大)	0 - 3		3 - 1	1	1	2
3	市村 鴻幸(宮崎大学医学部)	1 - 3	1 - 3		0	2	3

Bパート

NO	氏名(所属)	樋渡 光樹	児玉 和樹	坂口 岳彦	勝	敗	順
1	樋渡 光樹(中京学院大)		3 - 0	3 - 1	2	0	1
2	児玉 和樹(福岡大)	0 - 3		2 - 3	0	2	3
3	坂口 岳彦(宮崎大学医学部)	1 - 3	3 - 2		1	1	2

Cパート

NO	氏名(所属)	藤原 翔	内村 秀平	若杉 晃伸	勝	敗	順
1	藤原 翔(近畿大)		0 - 3	3 - 2	1	1	2
2	内村 秀平(日本体育大)	3 - 0		3 - 0	2	0	1
3	若杉 晃伸(宮崎大学医学部)	2 - 3	0 - 3		0	2	3

Dパート

NO	氏名(所属)	鎌田 力矢	原 優太	近藤 誠	勝	敗	順
1	鎌田 力矢(福岡大)		3 - 0	3 - 2	2	0	1
2	原 優太(中京学院大)	0 - 3		3 - 2	1	1	2
3	近藤 誠(宮崎大学医学部)	2 - 3	2 - 3		0	2	3

決勝リーグ戦

NO	氏名(所属)	上岡竜郎	樋渡光樹	内村秀平	鎌田力矢	勝	敗	順
1	上岡 竜郎(近畿大)		2 - 3	1 - 3	0 - 3	0	3	4
2	樋渡 光樹(中京学院大)	3 - 2		1 - 3	0 - 3	1	2	3
3	内村 秀平(日本体育大)	3 - 1	3 - 1		3 - 2	3	0	1
4	鎌田 力矢(福岡大)	3 - 0	3 - 0	2 - 3		2	1	2

成年女子

Aパート

NO	氏名(所属)	向山 佳那	多武 華那	立藤 涼子	佐藤 陽子	勝	敗	順
1	向山 佳那(関西学院大)		3 - 0	3 - 0	3 - 0	3	0	1
2	多武 華那(金城大)	0 - 3		3 - 1	3 - 0	2	1	2
3	立藤 涼子(龍谷短大)	0 - 3	1 - 3		3 - 1	1	2	3
4	佐藤 陽子(こぞのえ卓球クラブ)	0 - 3	0 - 3	1 - 3		0	3	4

Bパート

NO	氏名(所属)	向山 佳歩	深野 紗貴子	谷口 夏子	古澤 千晶	西村 萌夏	勝	敗	順
1	向山 佳歩(日本大)		3 - 1	3 - 0	3 - 0	-	3	0	1
2	深野 紗貴子(日野自動車)	1 - 3		3 - 0	3 - 0	-	2	1	2
3	谷口 夏子(のぎく)	0 - 3	0 - 3		3 - 1	-	1	2	3
4	古澤 千晶(九州産業大)	0 - 3	0 - 3	1 - 3		-	0	3	4
5	西村 萌夏(wink's)	-	-	-	-				

決勝リーグ戦

NO	氏名(所属)	向山 佳那	向山 佳歩	多武 華那	深野 紗貴子	勝	敗	順
1	向山 佳那(関西学院大)		2 - 3	3 - 0	3 - 0	2	1	2
2	向山 佳歩(日本大)	3 - 2		3 - 0	3 - 1	3	0	1
3	多武 華那(金城大)	0 - 3	0 - 3		1 - 3	0	4	4
4	深野 紗貴子(日野自動車)	0 - 3	1 - 3	3 - 1		1	2	3