

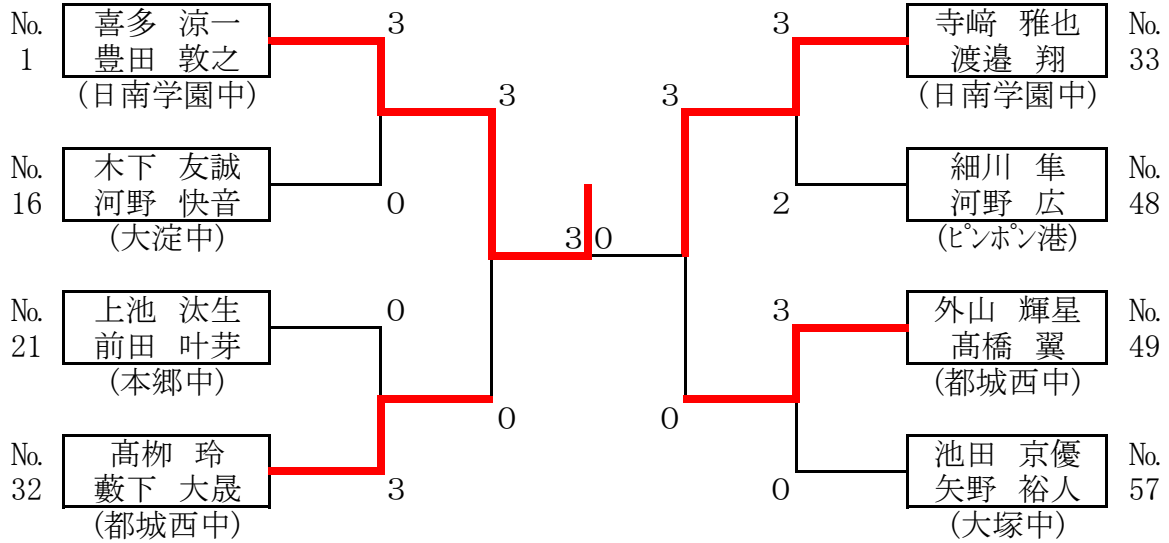
# 第35回 宮崎県中学生卓球大会

平成28年9月3日 於:宮崎県体育館

種目: 中学男女ダブルス, 中学学年別男女シングルス 参加生徒数約600名

## 男女ダブルス記録

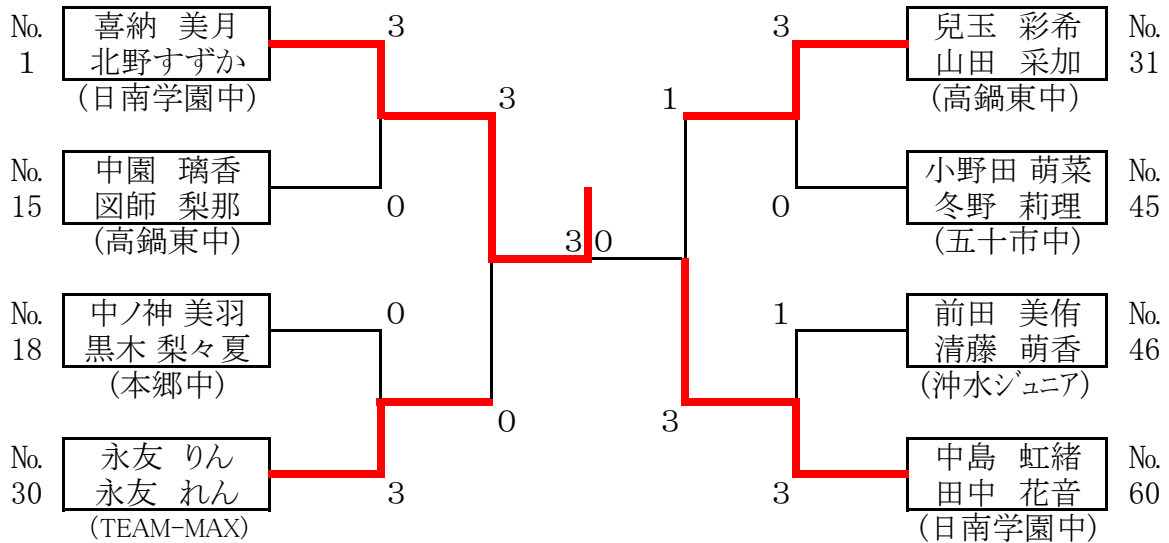
### 【男子ダブルス】



《決勝スコア》

|                           |   |                          |
|---------------------------|---|--------------------------|
| No.( 1)                   |   | No.(33)                  |
| 喜多 涼一<br>豊田 敦之<br>(日南学園中) | 3   | 寺崎 雅也<br>渡邊 翔<br>(日南学園中) |
|                           | 1 1 — 7<br>1 1 — 7<br>1 2 — 1 0<br>—<br>— | 0                        |

### 【女子ダブルス】

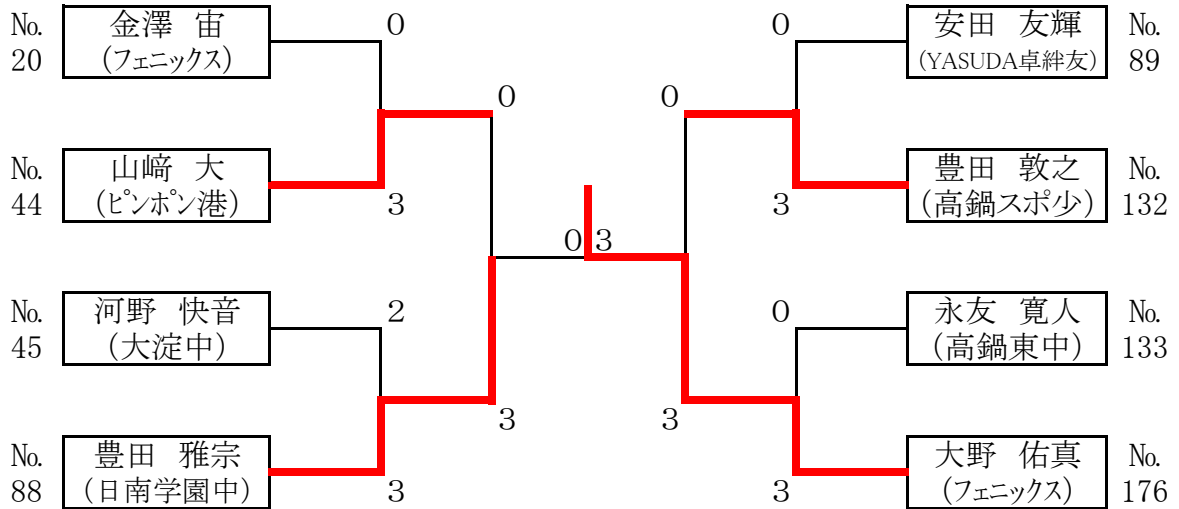


《決勝スコア》

|                           |   |                           |
|---------------------------|---|---------------------------|
| No.( 1)                   |   | No.(60)                   |
| 喜納 美月<br>北野すずか<br>(日南学園中) | 3   | 中島 虹緒<br>田中 花音<br>(日南学園中) |
|                           | 1 1 — 6<br>1 5 — 1 3<br>1 1 — 8<br>—<br>— | 0                         |

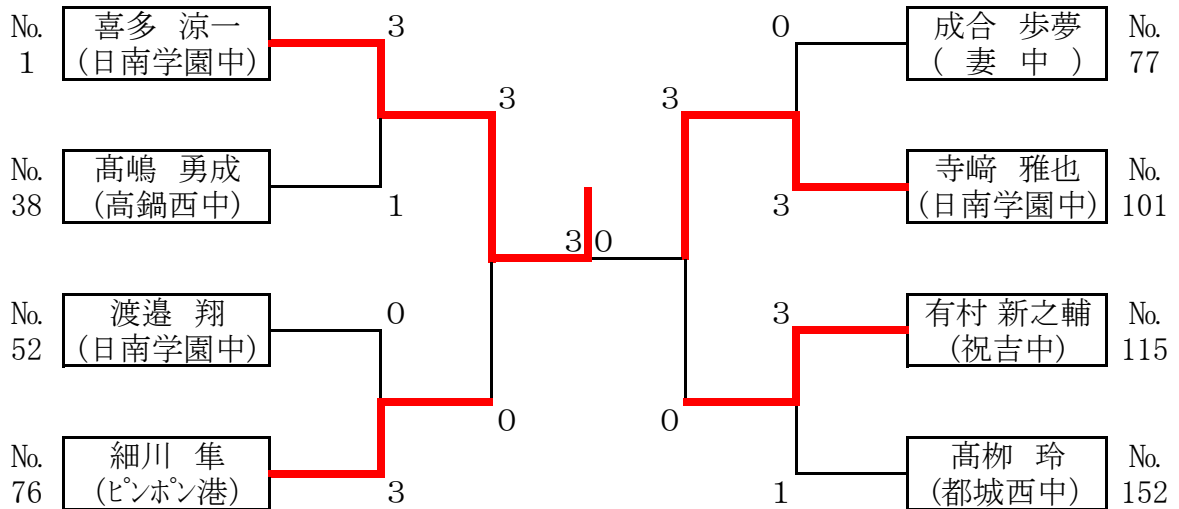
## 男子シングルス記録

### 【1年男子シングルス】



|                  |   |                                   |  |
|------------------|---|-----------------------------------|--|
| 《決勝スコア》          |   |                                   |  |
| No.( 88 )        |   |                                   | No.(176)   |
| 豊田 雅宗<br>(日南学園中) | 0 | 9—1 1<br>2—1 1<br>8—1 1<br>—<br>— | 3  |
|                  |   |                                   | <div style="border: 2px solid red; padding: 5px; display: inline-block;">                     大野 佑真<br/>                     (フェニックス)                 </div> |

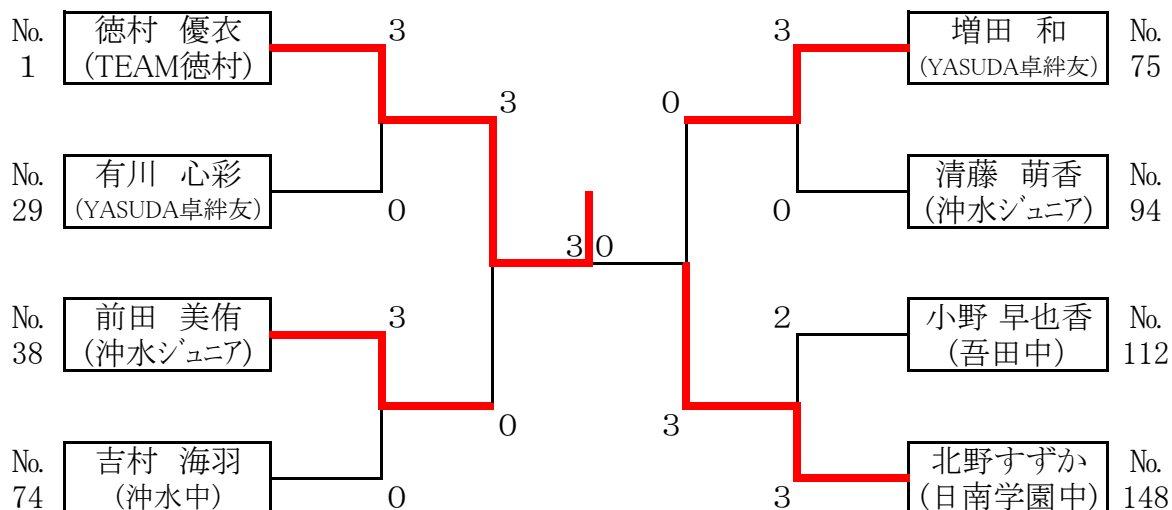
### 【2年男子シングルス】



|   |   |                                      |                  |
|---|---|--------------------------------------|------------------|
| 《決勝スコア》   |   |                                      |                  |
| No.( 1 )  |   |                                      | No.(101)         |
| <div style="border: 2px solid red; padding: 5px; display: inline-block;">                     喜多 涼一<br/>                     (日南学園中)                 </div> | 3 | 1 1— 6<br>1 1— 5<br>1 1— 7<br>—<br>— | 0                |
|   |   |                                      | 寺崎 雅也<br>(日南学園中) |

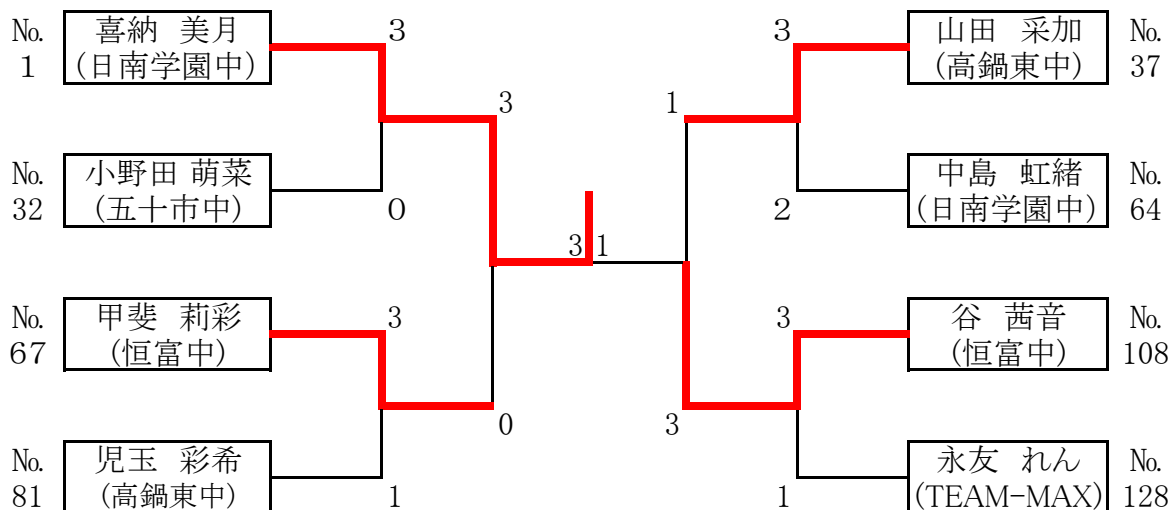
## 女子シングルス記録

### 【1年女子シングルス】



|                   |   |                  |     |   |   |   |   |   |   |   |   |   |     |   |   |   |   |   |   |   |   |  |
|-------------------|---|------------------|-----|---|---|---|---|---|---|---|---|---|-----|---|---|---|---|---|---|---|---|--|
| 《決勝スコア》<br>No.(1) |   | No.(148)         |     |   |   |   |   |   |   |   |   |   |     |   |   |   |   |   |   |   |   |  |
| 徳村 優衣<br>(TEAM徳村) | 3   | 0                |     |   |   |   |   |   |   |   |   |   |     |   |   |   |   |   |   |   |   |  |
|                   | <table border="1" style="margin: auto;"> <tr><td>1</td><td>1</td><td>—</td><td>5</td></tr> <tr><td>1</td><td>1</td><td>—</td><td>7</td></tr> <tr><td>1</td><td>2</td><td>—</td><td>1 0</td></tr> <tr><td>—</td><td>—</td><td>—</td><td>—</td></tr> <tr><td>—</td><td>—</td><td>—</td><td>—</td></tr> </table> | 1                | 1   | — | 5 | 1 | 1 | — | 7 | 1 | 2 | — | 1 0 | — | — | — | — | — | — | — | — |  |
| 1                 | 1   | —                | 5   |   |   |   |   |   |   |   |   |   |     |   |   |   |   |   |   |   |   |  |
| 1                 | 1   | —                | 7   |   |   |   |   |   |   |   |   |   |     |   |   |   |   |   |   |   |   |  |
| 1                 | 2   | —                | 1 0 |   |   |   |   |   |   |   |   |   |     |   |   |   |   |   |   |   |   |  |
| —                 | —   | —                | —   |   |   |   |   |   |   |   |   |   |     |   |   |   |   |   |   |   |   |  |
| —                 | —   | —                | —   |   |   |   |   |   |   |   |   |   |     |   |   |   |   |   |   |   |   |  |
|                   |   | 北野すずか<br>(日南学園中) |     |   |   |   |   |   |   |   |   |   |     |   |   |   |   |   |   |   |   |  |

### 【2年女子シングルス】



|                   |   |               |     |   |   |   |   |   |     |   |   |   |   |   |   |   |   |   |   |   |   |  |
|-------------------|---|---------------|-----|---|---|---|---|---|-----|---|---|---|---|---|---|---|---|---|---|---|---|--|
| 《決勝スコア》<br>No.(1) |   | No.(108)      |     |   |   |   |   |   |     |   |   |   |   |   |   |   |   |   |   |   |   |  |
| 喜納 美月<br>(日南学園中)  | 3   | 1             |     |   |   |   |   |   |     |   |   |   |   |   |   |   |   |   |   |   |   |  |
|                   | <table border="1" style="margin: auto;"> <tr><td>1</td><td>1</td><td>—</td><td>8</td></tr> <tr><td>1</td><td>3</td><td>—</td><td>1 5</td></tr> <tr><td>1</td><td>1</td><td>—</td><td>4</td></tr> <tr><td>1</td><td>1</td><td>—</td><td>6</td></tr> <tr><td>—</td><td>—</td><td>—</td><td>—</td></tr> </table> | 1             | 1   | — | 8 | 1 | 3 | — | 1 5 | 1 | 1 | — | 4 | 1 | 1 | — | 6 | — | — | — | — |  |
| 1                 | 1   | —             | 8   |   |   |   |   |   |     |   |   |   |   |   |   |   |   |   |   |   |   |  |
| 1                 | 3   | —             | 1 5 |   |   |   |   |   |     |   |   |   |   |   |   |   |   |   |   |   |   |  |
| 1                 | 1   | —             | 4   |   |   |   |   |   |     |   |   |   |   |   |   |   |   |   |   |   |   |  |
| 1                 | 1   | —             | 6   |   |   |   |   |   |     |   |   |   |   |   |   |   |   |   |   |   |   |  |
| —                 | —   | —             | —   |   |   |   |   |   |     |   |   |   |   |   |   |   |   |   |   |   |   |  |
|                   |   | 谷 茜音<br>(恒富中) |     |   |   |   |   |   |     |   |   |   |   |   |   |   |   |   |   |   |   |  |







1年女子シングルス (2)

|                     |   |                       |
|---------------------|---|-----------------------|
| 75 増田 和 (YASUDA卓絆友) |   | 小野早也香 (吾 田) 112       |
| 76 福嶋 紗衣 (大 塚)      | 2 | 久保野々花 (東大宮) 113       |
| 77 中山 朔良 (加 納)      |   | 山本 怜奈 (大淀球一ツ) 114     |
| 78 前田 咲花 (妻ヶ丘)      | 1 | 上釜ひなた (祝 吉) 115       |
| 79 福田 愛純 (祝 吉)      |   | 2 長友 千紘 (加 納) 116     |
| 80 辰己向日葵 (東大宮)      |   | 橋口 乃彩 (妻ヶ丘) 117       |
| 81 山崎 千颯 (生 目)      |   | 2 中野 来夢 ( 櫛 ) 118     |
| 82 伊達凜乃華 (五十市)      |   | 右田 歩 (五十市) 119        |
| 83 上池 真己 (沖 水)      |   | 中島 嬉美 (本 郷) 120       |
| 84 山根 彩乃 (本 郷)      |   | 2 津曲いつみ (都城西) 121     |
| 85 b y e            |   | 湯田くるみ (妻ヶ丘) 122       |
| 86 久木田実緒香 (妻ヶ丘)     | 1 | 蒲生 るな (大 淀) 123       |
| 87 小川 紗智 (東大宮)      |   | 上村 侑生 (恒 富) 124       |
| 88 河内尾杏里 ( 櫛 )      | 1 | 中尾 萌華 (祝 吉) 125       |
| 89 徳留 莉子 (五十市)      |   | 渡瀬 奈波 (五十市) 126       |
| 90 高野 紗椰 (高 岡)      |   | 1 帳 綺羅 (TEAM-MAX) 127 |
| 91 河野 覇月 (TEAM徳村)   |   | 矢野 春華 ( 櫛 ) 128       |
| 92 b y e            |   | 谷口 未彩 (大 塚) 129       |
| 93 関屋 紗菜 (佐土原)      |   | 上新 彩乃 (祝 吉) 130       |
| 94 清藤 萌香 (沖水ジュニア)   |   | b y e 131             |
| 95 坂ノ上桜幸 (妻ヶ丘)      |   | 中島 杏 (東大宮) 132        |
| 96 塩田 明沙 (恒 富)      |   | 2 平澤津まい (妻ヶ丘) 133     |
| 97 中原 萌花 ( 櫛 )      |   | 築地 佑奈 ( 櫛 ) 134       |
| 98 丸山ゆりな (TEAM-MAX) |   | 岩切うらら (加 納) 135       |
| 99 請関 和果 (加 納)      | 1 | 野口 陽南 (五十市) 136       |
| 100 向井ひかり (大 塚)     | 1 | 2 藤田 琳菜 (三 股) 137     |
| 101 渡辺ひより (東大宮)     | 1 | b y e 138             |
| 102 下田 采奈 (五十市)     |   | 斉藤みれい (佐土原) 139       |
| 103 野口 美月 (妻ヶ丘)     |   | 山崎 麻由 (東大宮) 140       |
| 104 比江島 英 (大 淀)     |   | 猪股 葵唯 (高鍋西) 141       |
| 105 安楽詩緒里 (五十市)     |   | 2 飯干 花菜 (木 城) 142     |
| 106 日高 彩翔 (本 郷)     | 2 | 立元 心 (本 郷) 143        |
| 107 山元 結愛 (祝 吉)     | 1 | 岡元 里紗 (沖水ジュニア) 144    |
| 108 内匠屋杏実 (高鍋西)     |   | 綾部れいら (大 塚) 145       |
| 109 川畑 舞帆 (都城西)     |   | 三好 愛凜 (妻ヶ丘) 146       |
| 110 谷 美咲 (大 塚)      |   | 芥川 綺音 (五十市) 147       |
| 111 矢野 莉子 (フェニックス)  |   | 北野すずか (日南学園) 148      |











男子ダブルス

|    |              |             |                  |    |
|----|--------------|-------------|------------------|----|
| 1  | 喜多涼一 (日南学園)  | 豊田敦之 (日南学園) | 寺崎雅也 (日南学園)      | 33 |
| 2  |              | b y e       | 村山捷貴 (祝吉)        | 34 |
| 3  | 入谷昂輝 (祝吉)    | 上園俊介 (祝吉)   | 野崎飛純 (加納)        | 35 |
| 4  | 内村龍太郎 (三股)   | 福谷太遥 (三股)   | 永里拓星 (都城西)       | 36 |
| 5  | 満池留輝 (祝吉)    | 松田留平 (祝吉)   | 吉中川友伸 (三股)       | 37 |
| 6  | 新田輝士 (都城西)   | 西田雄純 (都城西)  | 長友斗洵 (本郷)        | 38 |
| 7  | 西山博宣 (ビンホン港) | 山崎大 (ビンホン港) | 芝山蒼威 (生目台)       | 39 |
| 8  | 工藤匠馬 (加納)    | 藤山優人 (加納)   | 黒野木鉄歩 (TEAM-MAX) | 40 |
| 9  | 有村新之心 (祝吉)   | 有川新之心 (祝吉)  | 成野大東 (妻)         | 41 |
| 10 | 相良真優斗 (妻)    | 松田真夏 (妻)    | 中村佑進 (祝吉)        | 42 |
| 11 | 中瀨山方皓基 (加納)  | 神柱柱大誠 (加納)  | 原善甲一 (三股)        | 43 |
| 12 | 前大淵斗志 (生目台)  | 神木智志 (生目台)  | 黒今大飛地 (大淀)       | 44 |
| 13 | 徳白坂啓拓 (三股)   | 戸高誠司 (三股)   | 森島力太郎 (祝吉)       | 45 |
| 14 | 黒松来哉 (都城西)   | 富森幸栄 (都城西)  | 福添憲太 (本郷)        | 46 |
| 15 | 木下野快音 (大淀)   | 河野元翔 (大淀)   | 細川輝星 (ビンホン港)     | 48 |
| 17 | 谷加治木健悠 (祝吉)  | 山口元優陸 (祝吉)  | 外高堀内敬政 (三股)      | 49 |
| 18 | 釘内日水 (大塚)    | 釘内日水 (大塚)   | 西原方尾碧天 (希人)      | 51 |
| 20 | 上尾涼汰 (本郷)    | 上尾涼汰 (本郷)   | 緒藤西晃大 (祝吉)       | 52 |
| 21 | 長渡友海 (加納)    | 渡邊友海 (加納)   | 山本高望 (野尻)        | 54 |
| 22 | 宮木大 (大淀)     | 永佐貫航 (大淀)   | 野岩屋秀真 (大淀)       | 55 |
| 23 | 中梯林 (野尻)     | 浦内晃太 (野尻)   | 小原基田京 (本郷)       | 56 |
| 24 | 串星石井 (三股)    | 間崎航直 (三股)   | 今田飯宮 (祝吉)        | 59 |
| 25 | 川内 (ビンホン港)   | 衛和南 (ビンホン港) | 田本尚航 (加納)        | 60 |
| 26 | 豊上山 (日南学園)   | 原下高惠 (日南学園) | 中島師島 (妻)         | 61 |
| 27 | 末田光理 (妻)     | 末田光理 (妻)    | 福内李泉 (都城西)       | 62 |
| 28 | 飯河柳大 (妻)     | 飯河柳大 (妻)    | b y e            | 63 |
| 32 | 高藪下大 (都城西)   | 高藪下大 (都城西)  | 藤井脩平 (YASUDA卓紳友) | 64 |

女子ダブルス

|    |    |    |    |    |            |      |   |    |    |    |       |            |    |
|----|----|----|----|----|------------|------|---|----|----|----|-------|------------|----|
| 1  | 喜北 | 納野 | 美す | 月か | (日南学園)     |      |   | 兒山 | 玉田 | 彩采 | 希加    | (高鍋東)      | 31 |
| 2  | 藤牧 | 田野 | 琳宥 | 菜子 | (三股)       |      |   | 大山 | 久保 | 優梨 | 菜音    | (櫛)        | 32 |
| 3  | 豊上 | 丸釜 | 澄ひ | 空た | (祝吉)       |      |   | 鶴下 | 久東 | 泉真 | 帆以    | (本郷)       | 33 |
| 4  | 鎌田 | 田  | 麗夏 | 嘉未 | (五十市)      | 2    |   | 今狩 | 村  | 美玲 | 萌奈    | (祝吉)       | 34 |
| 5  | 左畑 | 近中 | 百真 | 絵優 | (大塚)       |      | 1 | 濱中 | 長砂 | 朔  | 奈良    | (加納)       | 35 |
| 6  | 藤大 | 元神 | 里奈 | 紗央 | (本郷)       |      |   | 野柿 | 口並 | 陽里 | 南咲    | (五十市)      | 36 |
| 7  | 高羽 | 橋地 | 紗彩 | 英乃 | (祝吉)       |      |   | 小疋 | 西田 | 日向 | 香子    | (TEAM-MAX) | 37 |
| 8  | 持上 | 永新 | う千 | ら  | (加納)       |      | 1 | 奥甲 | 野斐 | 南愛 | 子美    | (大淀)       | 38 |
| 9  | 岩長 | 切友 | 綾  | 音子 | (櫛)        |      |   | 山石 | 下川 | 由愛 | 衣音    | (祝吉)       | 39 |
| 10 | 竹柴 | 中理 | 珠麻 | 侑菜 | (大淀)       |      |   | 斉宮 | 藤迫 | み愛 | れ美    | (佐土原)      | 40 |
| 11 | 武市 | 田谷 | 乃彩 | 華花 | (五十市)      |      | 1 | 河矢 | 野崎 | 萌咲 | 花希    | (櫛)        | 41 |
| 12 | 伊松 | 達元 | 美奈 | 夢子 | (TEAM-MAX) |      |   | 藤福 | 崎島 | あこ | かい    | (本郷)       | 42 |
| 13 | 黒河 | 野下 | 楓葉 | 香那 | (高鍋東)      |      |   | 緒時 | 方任 | よ海 | い遥    | (三股)       | 43 |
| 14 | 山小 | 牧園 | 璃梨 | 生南 | (佐土原)      |      |   |    |    |    | b y e | 44         |    |
| 15 | 中園 | 福中 | 夏花 | 生南 | (佐土原)      |      |   | 小冬 | 野前 | 田美 | 萌香    | (沖水ジュニア)   | 46 |
| 16 |    |    |    |    |            |      |   | 清藤 |    |    |       | b y e      | 47 |
| 17 |    |    |    |    |            |      |   |    |    |    |       | b y e      | 47 |
| 18 | 中黒 | ノ木 | 神梨 | 美々 | 羽夏         | (本郷) |   | 坂帳 | 元綺 | 虹  | 星羅    | (TEAM-MAX) | 48 |
| 19 | 蒲比 | 生江 | 島  | な英 | (大淀)       |      |   | 清中 | 山村 | ほの | か音    | (櫛)        | 49 |
| 20 | 荒柳 | 川日 | 菜桃 | 杏  | (加納)       |      | 1 | 川原 | 川梨 | 七華 | 彩     | (三股)       | 50 |
| 21 | 右有 | 村田 | 優  | 歩里 | (五十市)      |      |   | 穎大 | 留窪 | 瑞  | 子希    | (五十市)      | 51 |
| 22 | 佐中 | 藤神 | ひ春 | る奈 | (櫛)        |      | 2 | 山中 | 元尾 | 結萌 | 愛華    | (祝吉)       | 52 |
| 23 | 蔵馬 | 元場 | 朱杏 | 果  | (三股)       |      |   | 山菊 | 本村 | 磨美 | 弥月    | (大塚)       | 53 |
| 24 | 橋山 | 口根 | 未彩 | 来乃 | (本郷)       |      |   | 請平 | 関山 | 和菜 | 果月    | (加納)       | 54 |
| 25 | 今小 | 西傘 | 李李 | 緒緒 | (五十市)      |      |   | 柞芥 | 木川 | 陽綺 | 香音    | (五十市)      | 55 |
| 26 | 高淵 | 橋上 | 侑由 | 希唯 | (櫛)        |      |   | 川溝 | 越口 | 鈴菜 | 音菜    | (本郷)       | 56 |
| 27 | 森内 | 下田 | 千李 | 央帆 | (高鍋東)      |      |   | 堀長 | 内友 | 美由 | 紀樹    | (大淀)       | 57 |
| 28 | 下渡 | 田瀬 | 采奈 | 奈波 | (五十市)      |      |   | 関松 | 屋本 | 紗梨 | 菜奈    | (佐土原)      | 58 |
| 29 | 福面 | 田高 | 愛は | 純な | (祝吉)       |      |   | 安徳 | 川地 | 乃優 | 絵花    | (櫛)        | 59 |
| 30 | 永永 | 友友 | りれ | ん  | (TEAM-MAX) |      |   | 中田 | 島中 | 虹花 | 緒音    | (日南学園)     | 60 |