

男子学校対抗 予選リーグ 【BT】

Aパート			日南学園	西都商業	日向	勝数	負数	順位
1	①	日南学園	/	3	3	2	0	1
2	②	西都商業	0	/	3	1	1	2
3	③	日向	0	2	/	0	2	3

Bパート			都城商業	都城西	泉ヶ丘	勝数	負数	順位
4	①	都城商業	/	3	3	2	0	1
5	②	都城西	0	/	1	0	2	3
6	③	泉ヶ丘	0	3	/	1	1	2

Cパート			宮崎商業	宮崎農業	日向工業	勝数	負数	順位
7	①	宮崎商業	/	3	3	2	0	1
8	②	宮崎農業	0	/	1	0	2	3
9	③	日向工業	0	3	/	1	1	2

Dパート			宮崎工業	小林秀峰	高鍋	勝数	負数	順位
10	①	宮崎工業	/	3	3	2	0	1
11	②	小林秀峰	1	/	2	0	2	3
12	③	高鍋	0	3	/	1	1	2

Eパート			延岡星雲	延岡	佐土原	勝数	負数	順位
13	①	延岡星雲	/	3	3	2	0	1
14	②	延岡	2	/	3	1	1	2
15	③	佐土原	1	1	/	0	2	3

Fパート			宮崎大宮	宮崎西	高千穂	勝数	負数	順位
16	①	宮崎大宮	/	2	0	0	1	2
17	②	宮崎西	3	/	0	1	0	1
18	キ	高千穂	0	0	/	0	0	0

Gパート			延岡工業	延岡商業	高鍋農業	勝数	負数	順位
19	①	延岡工業	/	3	3	2	0	1
20	②	延岡商業	1	/	3	1	1	2
21	③	高鍋農業	0	1	/	0	2	3

Hパート			都城	宮崎学園	日南振徳	宮崎日大	勝数	負数	順位
22	①	都城	/	3	3	3	3	0	1
23	②	宮崎学園	0	/	1	2	0	3	4
24	③	日南振徳	0	3	/	2	1	2	3
25	④	宮崎日大	0	3	3	/	2	1	2

Iパート			宮崎南	都城農業	都城工業	門川	勝数	負数	順位
26	①	宮崎南	/	3	3	3	3	0	1
27	②	都城農業	2	/	1	3	1	2	3
28	③	都城工業	0	3	/	3	2	1	2
29	④	門川	0	1	0	/	0	3	4

女子学校対抗 予選リーグ 【GT】

Aパート			日南学園	延岡星雲	宮崎大宮	勝数	負数	順位
1	①	日南学園	/	3	3	2	0	1
2	②	延岡星雲	0	/	3	1	1	2
3	③	宮崎大宮	0	1	/	0	2	3

Bパート			宮崎商業	都城西	西都商業	勝数	負数	順位
4	①	宮崎商業	/	3	3	2	0	1
5	②	都城西	2	/	2	0	2	3
6	③	西都商業	0	3	/	1	1	2

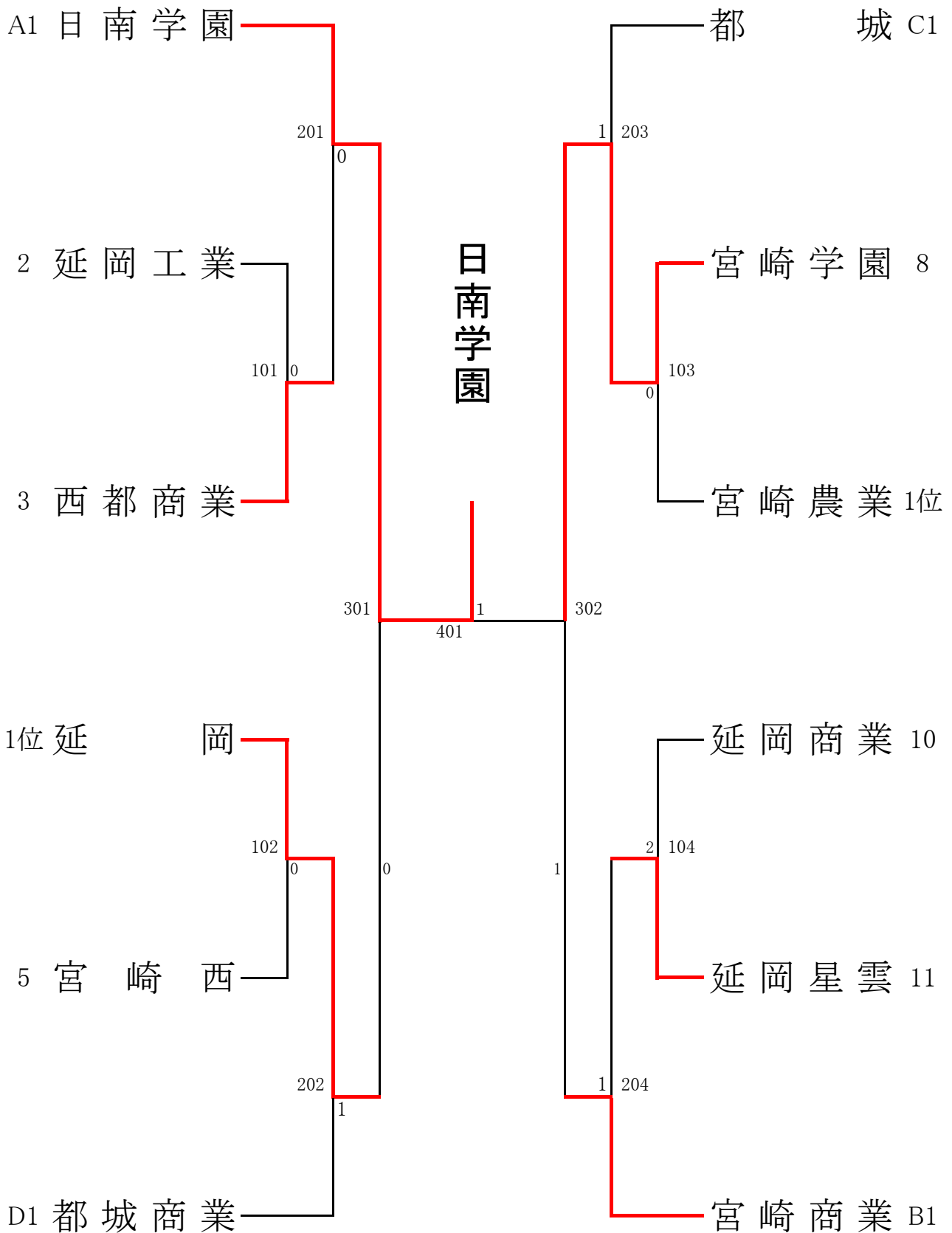
Cパート			都城	高千穂	宮崎西	勝数	負数	順位
7	①	都城	/	3	3	2	0	1
8	②	高千穂	0	/	3	1	1	2
9	③	宮崎西	1	1	/	0	2	3

Dパート			宮崎学園	高鍋農業	都城商業	勝数	負数	順位
10	①	宮崎学園	/		1	0	1	2
11	キ	高鍋農業		/				
12	③	都城商業	3		/	1	0	1

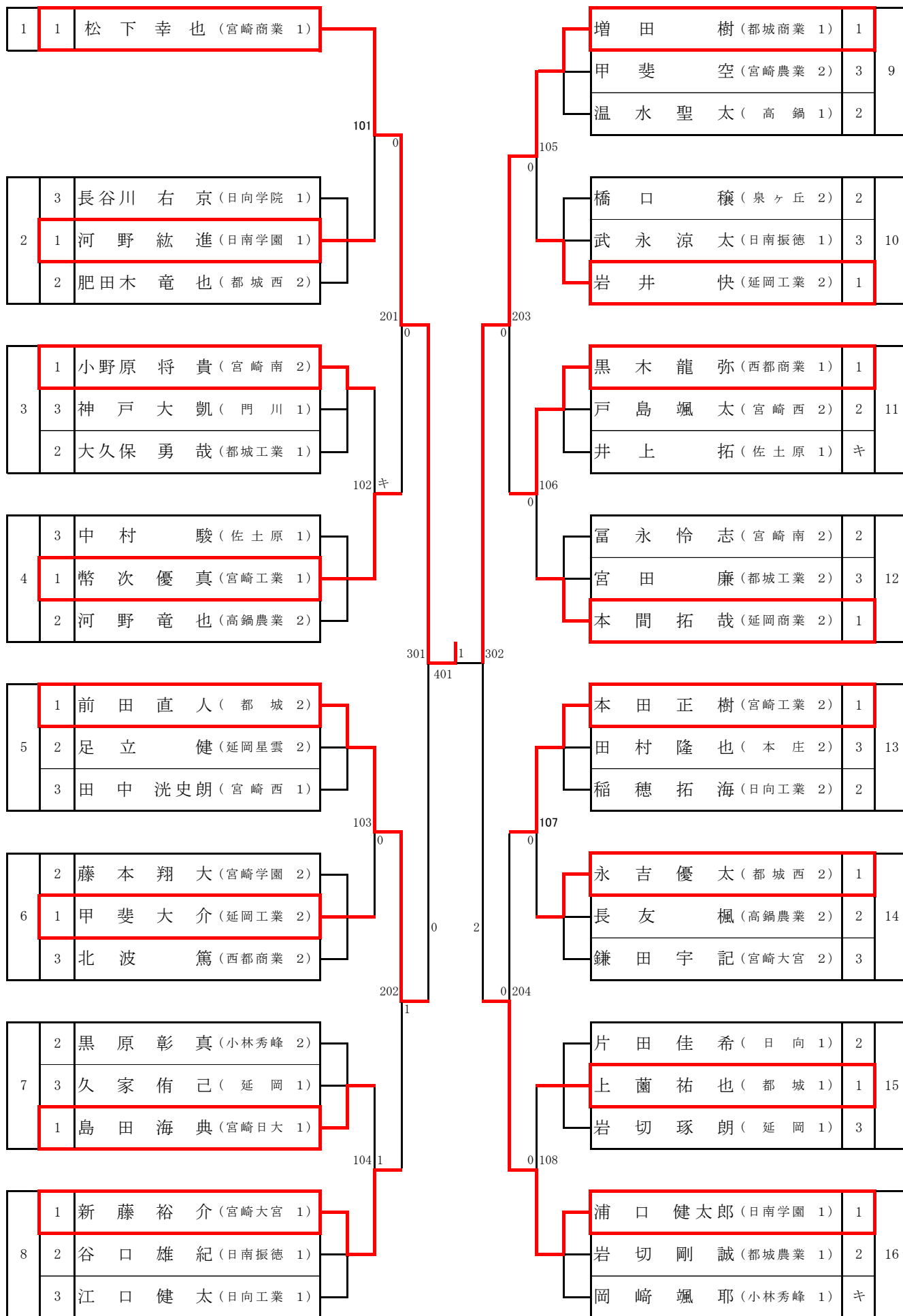
Eパート			延岡工業	宮崎南	宮崎農業	都城農業	勝数	負数	順位
13	①	延岡工業	/	3	2	3	2	1	2
14	②	宮崎南	1	/	1	3	1	2	3
15	③	宮崎農業	3	3	/	3	3	0	1
16	④	都城農業	1	1	0	/	0	3	4

Fパート			延岡	延岡商業	泉ヶ丘	高城	勝数	負数	順位
17	①	延岡	/	3	3		2	0	1
18	②	延岡商業	0	/	3		1	1	2
19	③	泉ヶ丘	0	1	/		0	2	3
20	キ	高城				/			

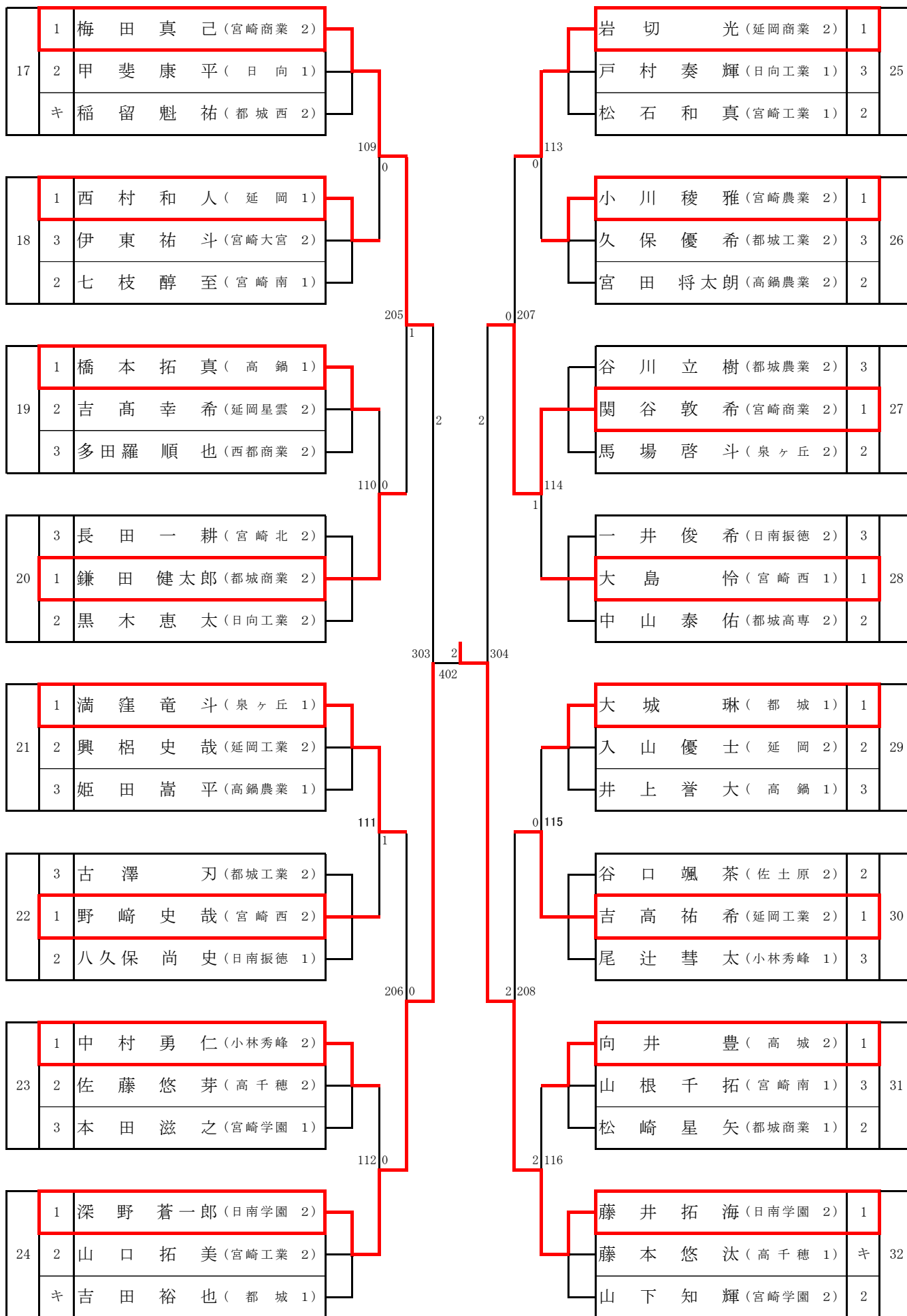
女子学校対抗決勝トーナメント 【GT】



男子シングルス 【BS1】



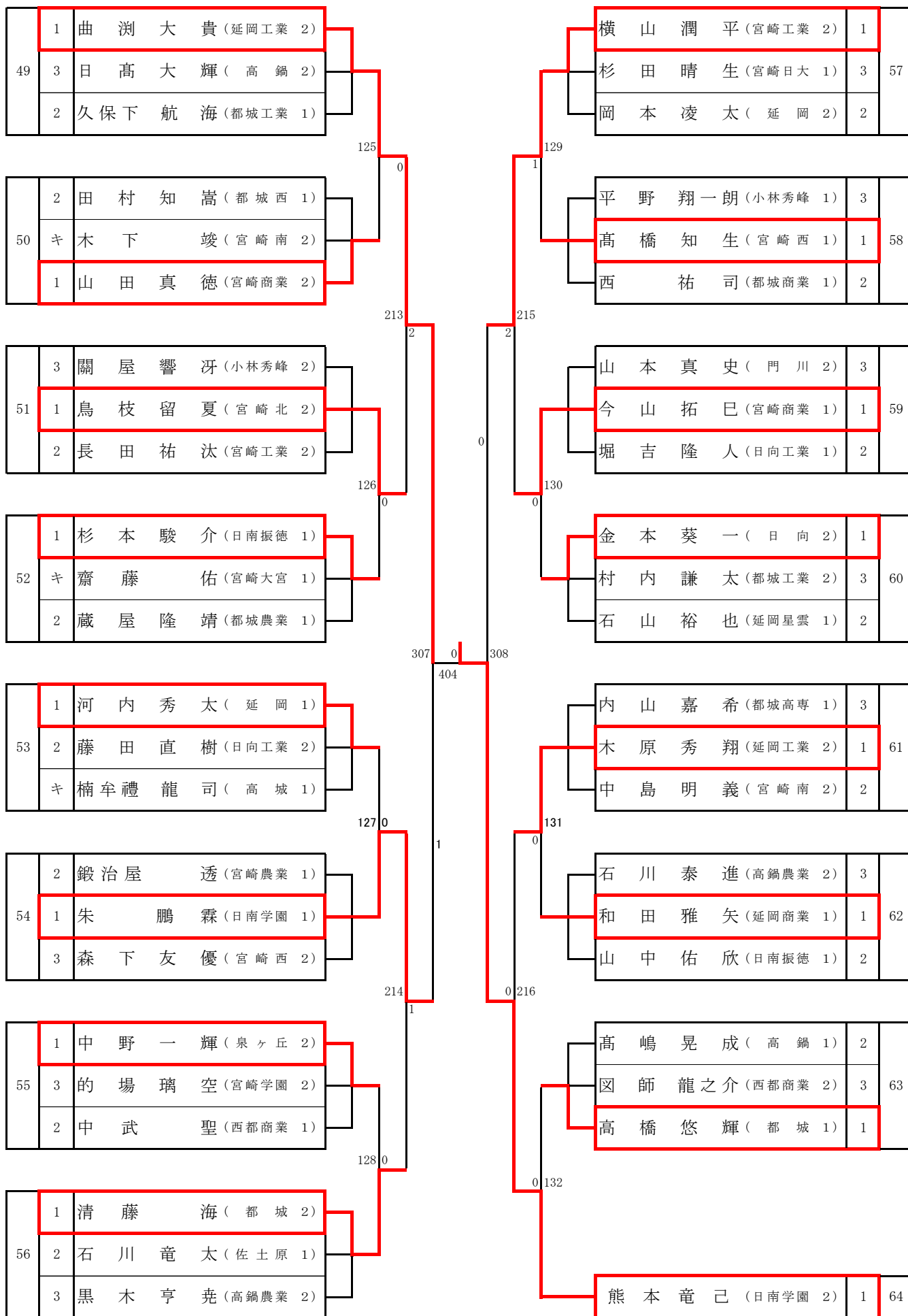
男子シングルス 【BS2】



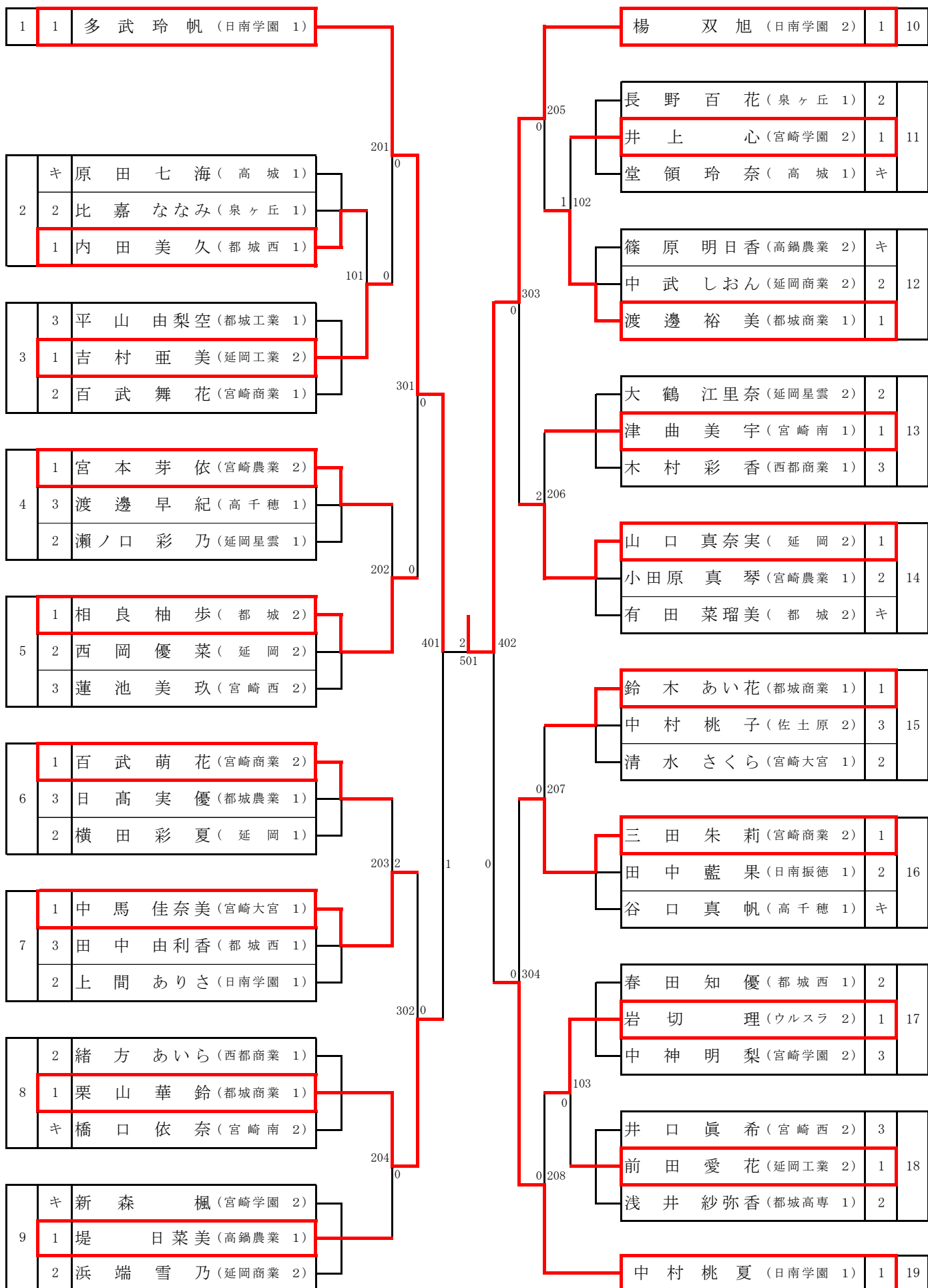
男子シングルス 【BS3】

33	1	徳村優汰 (宮崎商業 1)	117	0	甲斐達朗 (延岡星雲 2)	1	41		
								高寄慎也 (泉ヶ丘 1)	2
34	2	岩佐康正 (高鍋 1)	209	0	121	1	42		
	1	川端駿 (宮崎工業 1)						瀬戸和也 (都城農業 2)	3
	3	豊丸雅一 (泉ヶ丘 1)						渡部裕貴 (延岡 1)	1
35	2	石黒正樹 (都城工業 2)	118	0	122	0	43		
	3	後藤寛治 (延岡 2)						福元星音 (宮崎大宮 1)	キ
	1	中嶽龍乃助 (宮崎農業 1)						川野隼輝 (都城工業 1)	1
36	1	佐藤亮太 (延岡商業 1)	305	1	306	0	44		
	3	松井優作 (宮崎大宮 2)						今村竜 (都城商業 1)	1
	2	山崎航 (日向工業 1)						河野稜 (宮崎西 2)	2
37	キ	今村開 (宮崎南 2)	119	0	123	2	45		
	2	山之口晃由 (小林秀峰 1)						菊池柊真 (日向工業 2)	2
	1	高橋勇斗 (都城 1)						上里龍哉 (都城 1)	1
38	3	高橋佑侍郎 (都城農業 1)	210	0	212	0	46		
	2	長谷川宏汰 (宮崎日大 2)						佐田一真 (都城西 1)	2
	1	木村大介 (日南学園 2)						廣山瑛志 (宮崎工業 2)	1
39	2	松葉友輝 (日向学院 1)	120	0	124	0	47		
	1	木下将吏 (延岡工業 2)						中門雅人 (日南振徳 2)	2
	3	黒岩尚志 (日南振徳 2)						田中陽月 (小林秀峰 1)	1
40	1	菊田大樹 (宮崎西 1)	120	0	124	0	48		
	3	藤本拓馬 (高鍋農業 2)						浦口耕太郎 (日南学園 1)	1
	2	宮田浩紀 (都城西 1)						大久保颯太 (門川 2)	3
							阿部良樹 (延岡工業 2)	2	

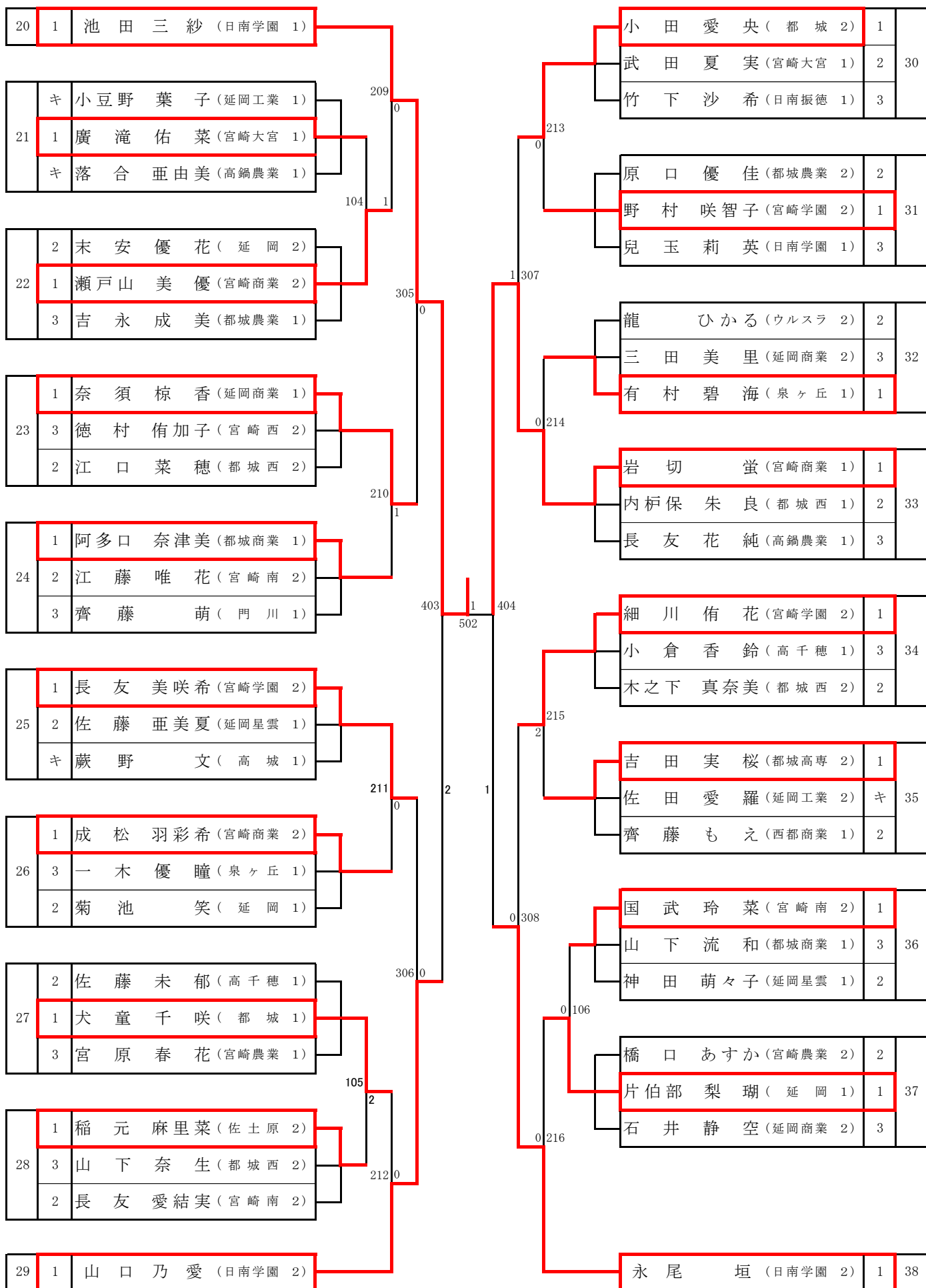
男子シングルス 【BS4】



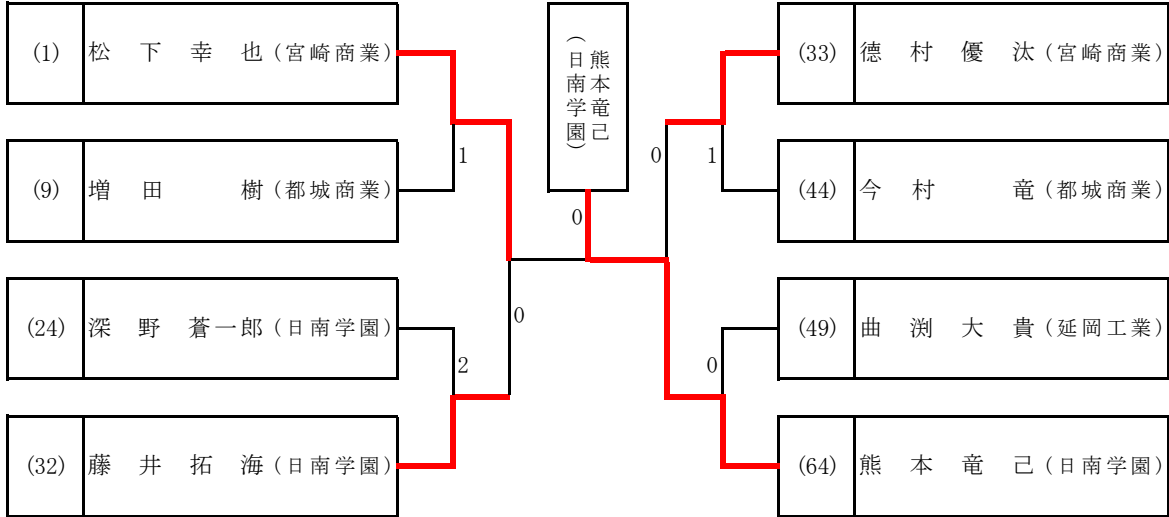
女子シングルス 【GS1】



女子シングルス 【GS 2】



【男子シングルス】



【準決勝】

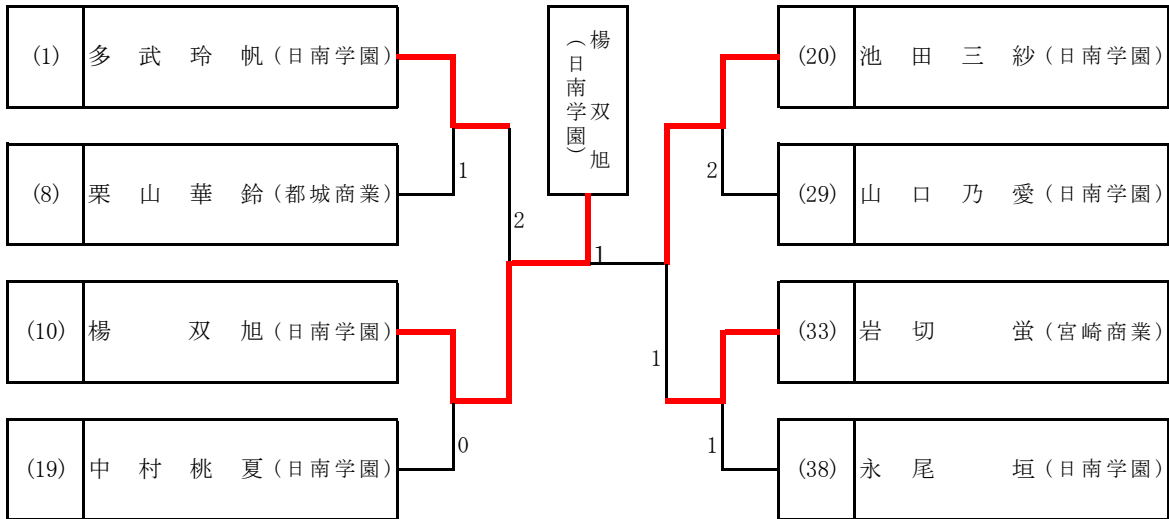
(1) 松下幸也	3	11 - 6 11 - 5 12 - 10	0	藤井拓海	(32)
(宮崎商業)				(日南学園)	

【決勝】

(23) 松下幸也	0	6 - 11 8 - 11 8 - 11	3	熊本竜己	(63)
(宮崎商業)				(日南学園)	

(33) 徳村優汰	0	5 - 11 8 - 11 5 - 11	3	熊本竜己	(64)
(宮崎商業)				(日南学園)	

【女子シングルス】



【準決勝】

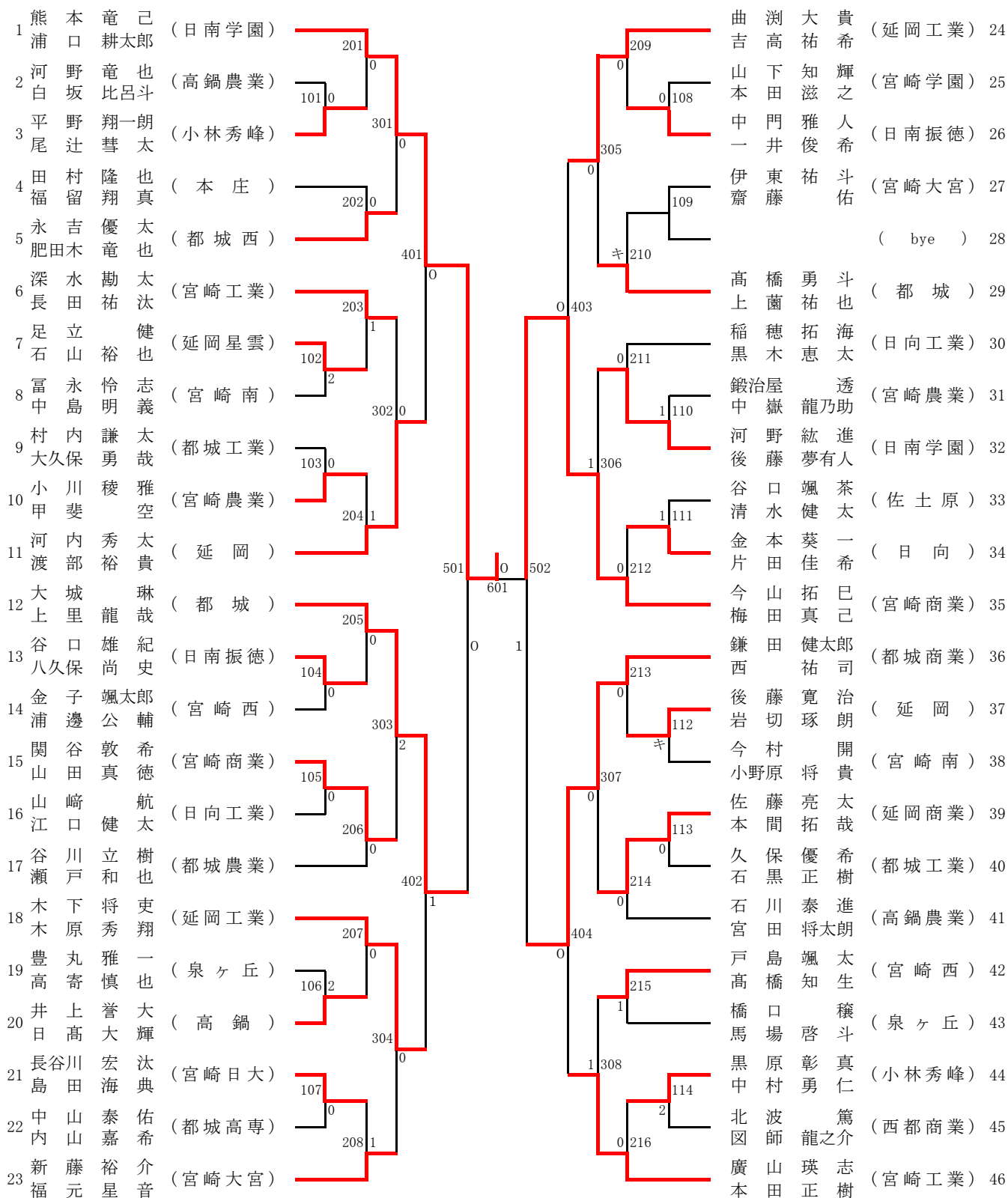
(1) 多武玲帆	2	7 - 11 11 - 3 7 - 11	3	楊双旭	(10)
(日南学園)				(日南学園)	

【決勝】

(10) 楊双旭	3	14 - 12 10 - 12 15 - 13	1	池田三紗	(20)
(日南学園)				(日南学園)	

(20) 池田三紗	3	11 - 8 17 - 15 9 - 11	1	岩切蛍	(33)
(日南学園)				(宮崎商業)	

男子ダブルス 【BD 1】



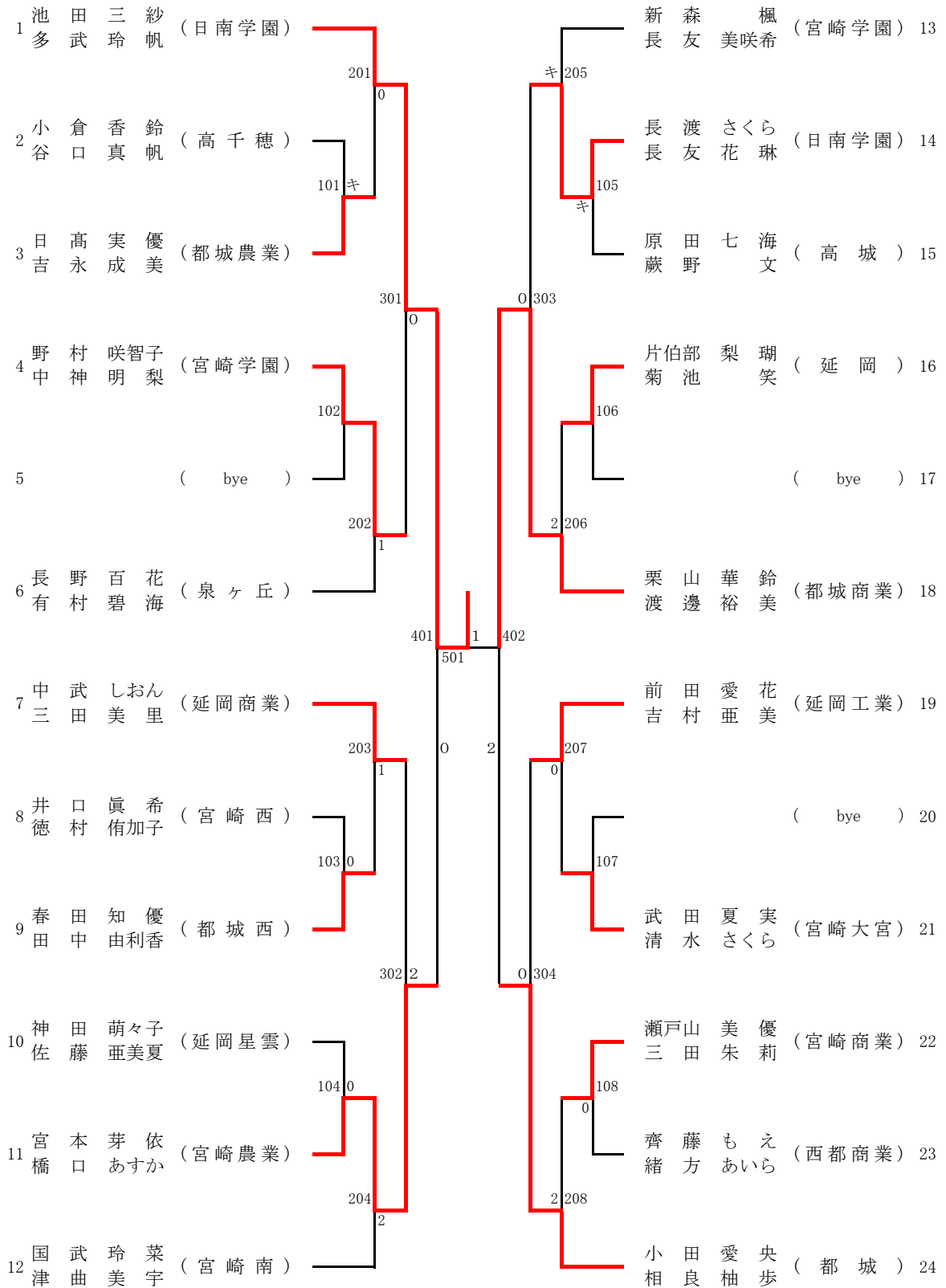
【男子ダブルス決勝】

			11	-	4			
(1)	熊本 竜己 浦口 耕太郎 (日南学園)	3	11	-	6	0	深野 蒼一郎 浦口 健太郎 (日南学園)	(81)
			11	-	9			
				-				
				-				

男子ダブルス 【BD 2】

47	德村優汰 松下幸也 (宮崎商業)	217	0		225	1	甲吉斐達朗 高橋悠希 (延岡星雲) 70	
48	海陸学由 山之口晃 (小林秀峰)	115	キ	309	キ	122	高吉橋田 鳥枝留也 (都城) 71	
49	木下千峻 山根拓 (宮崎南)	キ		キ			長田一夏 島田耕 (宮崎北) 72	
50	武永涼太 杉本駿介 (日南振徳)	218	2		0	123	大島大 大樹 (宮崎西) 73	
51	藤本翔大 的場璃空 (宮崎学園)	2		405		226		(bye) 74
52	黒木龍弥 中山武聖 (西都商業)	219	2	0	0	407	菊池柊真 藤田直樹 (日向工業) 75	
53	入山優士 岡本太 (延岡)	116	キ	310	0	227	佐田一知 岩井良高 (都城西) 76	
54	宮田浩紀 稻留魁祐 (都城西)	キ		0		124	阿部良快 関屋響陽 (延岡工業) 77	
55	堀吉隆人 戸村輝 (日向工業)	117	2		0	314	田中冨月 宮野廉輝 (小林秀峰) 78	
56	中村竜太 石川平 (佐土原)	220	0		2	125	川野隼 長友拓 (都城工業) 79	
57	横山平 川端駿 (宮崎工業)			2	504	0	藤本楓馬 深野蒼一郎 (高鍋農業) 80	
58	甲斐大介 興栢哉 (延岡工業)	221	0	602	2	0	浦口健太郎 岩切光矢 (日南学園) 81	
59	外山船蓮 小玉佑季 (宮崎西)	118	0	2	0		和野雅至 七日野敦 (延岡商業) 82	
60	高橋佑待 岩切朗誠 (都城農業)	0		311	0	1	温佐康正 松葉友輝 (宮崎南) 83	
61	古澤刃海 久保航 (都城工業)	119	0		315	1	温佐康正 松葉友輝 (高鍋) 84	
62	山本真史 大久保太 (門川)	222	2		0	127	松葉友輝 長谷川京 (日向学院) 85	
63	橋本拓真 高嶋晃成 (高鍋)			406	1	230	西村和人 久家己 (延岡) 86	
64	中野一輝 満窪竜斗 (泉ヶ丘)	223	0		0	408	松井優作 鎌田宇記 (宮崎大宮) 87	
65		120				231	松幣石和真 坂田龍盛 (宮崎工業) 88	
66	木村大介 朱鵬霖 (日南学園)	312	2		0	316	多田順也 黒岩尚志 (西都商業) 89	
67	黒木亨亮 姫田堯平 (高鍋農業)	121	キ		0	128	山井龍志 向井龍司 (日南振徳) 90	
68	佐藤悠芽 江藤明 (高千穂)	キ		224	0	キ	楠井龍 今村龍 (高城) 91	
69	清藤海人 前直人 (都城)					232	今村龍 増樹 (都城商業) 92	

女子ダブルス 【GD1】



【女子ダブルス決勝】

(1)	池田三紗 多武玲帆 (日南学園)	3	11	-	4	0	楊双旭 中村桃夏 (日南学園)	(36)
			11	-	8			
			11	-	7			
			-	-	-			

女子ダブルス 【GD 2】

