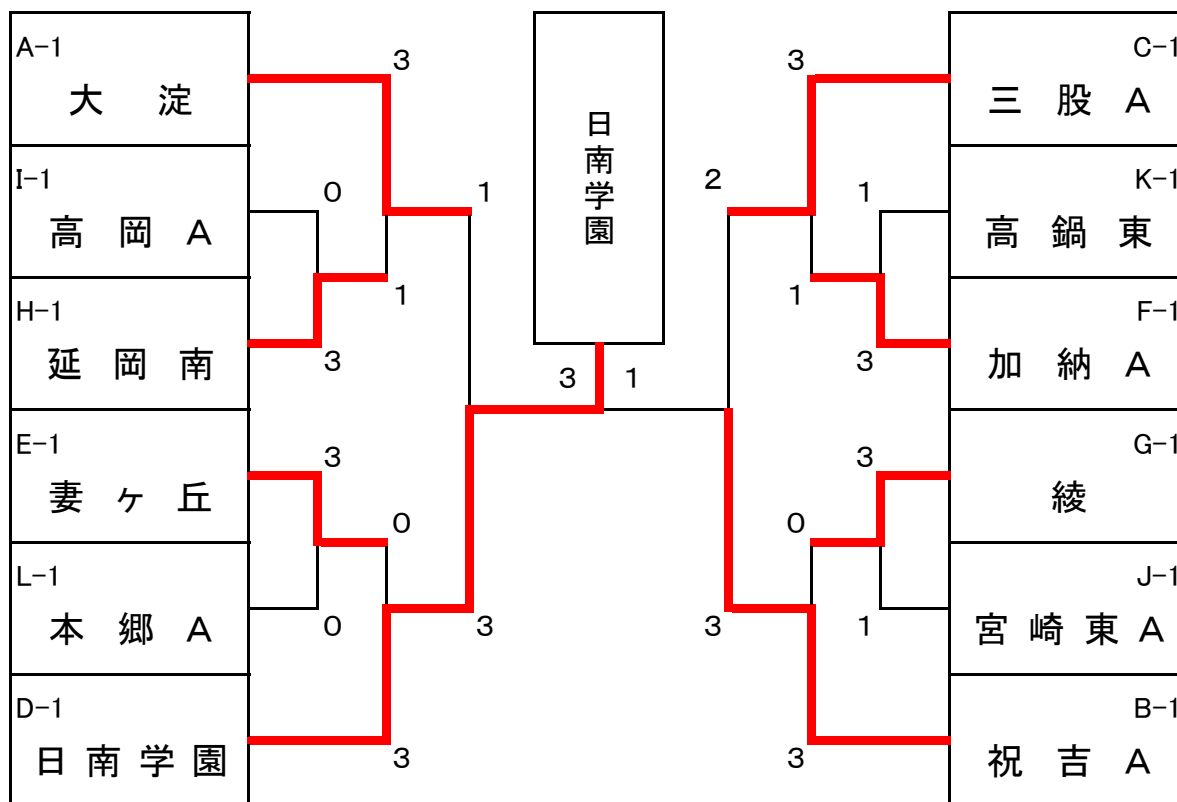
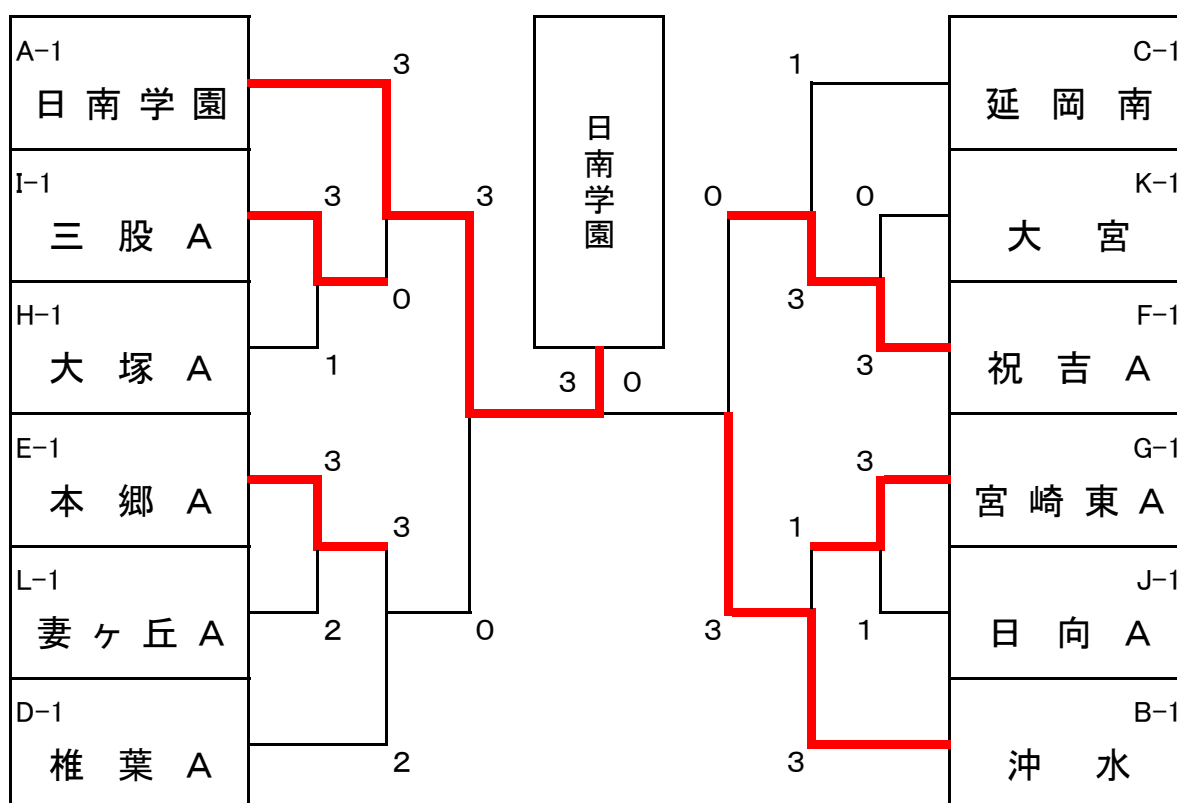


県中学春季【男子団体】決勝トーナメント記録

H30.4.14



県中学春季【女子団体】決勝トーナメント



県中学春季 男子団体予選リーグ記録

| 予選Aブロック | | | 大 淀 | 三 股 B | 妻 C | | 勝 敗 | 順 位 |
|---------|---|-------|-----|-------|-----|--|-----|-----|
| 1 | ① | 大 淀 | | 3-0 | 3-0 | | 2/0 | 1 |
| 2 | ② | 三 股 B | 0-3 | | 3-2 | | 1/1 | 2 |
| 3 | ③ | 妻 C | 0-3 | 2-3 | | | 0/2 | 3 |

| 予選Bブロック | | | 祝 吉 A | 木 城 | 高 岡 B | | 勝 敗 | 順 位 |
|---------|---|-------|-------|-----|-------|--|-----|-----|
| 4 | ① | 祝 吉 A | | 3-0 | 3-0 | | 2/0 | 1 |
| 5 | ② | 木 城 | 0-3 | | 3-2 | | 1/1 | 2 |
| 6 | ③ | 高 岡 B | 0-3 | 2-3 | | | 0/2 | 3 |

| 予選Cブロック | | | 三 股 A | 妻 A | 大 宮 B | | 勝 敗 | 順 位 |
|---------|---|-------|-------|-----|-------|--|-----|-----|
| 7 | ① | 三 股 A | | 3-0 | 3-0 | | 2/0 | 1 |
| 8 | ② | 妻 A | 0-3 | | 3-1 | | 1/1 | 2 |
| 9 | ③ | 大 宮 B | 0-3 | 1-3 | | | 0/2 | 3 |
| | | | | | | | | |

| 予選Dブロック | | | 日南学園 | 唐 瀬 原 | 妻 B | | 勝 敗 | 順 位 |
|---------|---|-------|------|-------|-----|--|-----|-----|
| 10 | ① | 日南学園 | | 3-0 | 3-0 | | 2/0 | 1 |
| 11 | ② | 唐 瀬 原 | 0-3 | | 3-0 | | 1/1 | 2 |
| 12 | ③ | 妻 B | 0-3 | 0-3 | | | 0/2 | 3 |

| 予選Eブロック | | | 野 尻 A | 妻ヶ丘 | 生 目 B | | 勝 敗 | 順 位 |
|---------|---|-------|-------|-----|-------|--|-----|-----|
| 13 | ① | 野 尻 A | | 1-3 | 3-0 | | 1/1 | 2 |
| 14 | ② | 妻ヶ丘 | 3-1 | | 3-0 | | 2/0 | 1 |
| 15 | ③ | 生 目 B | 0-3 | 0-3 | | | 0/2 | 3 |

| 予選Fブロック | | | 加 納 A | 黒 岩 | 祝 吉 C | | 勝 敗 | 順 位 |
|---------|---|-------|-------|-----|-------|--|-----|-----|
| 16 | ① | 加 納 A | | 3-0 | 3-0 | | 2/0 | 1 |
| 17 | ② | 黒 岩 | 0-3 | | 3-1 | | 1/1 | 2 |
| 18 | ③ | 祝 吉 C | 0-3 | 1-3 | | | 0/2 | 3 |

県中学春季 男子団体予選リーグ記録

| 予選Gブロック | | | 綾 | 大塚 | 野尻B | | 勝敗 | 順位 |
|---------|---|-----|-----|-----|-----|--|-----|----|
| 19 | ① | 綾 | | 3-1 | 3-0 | | 2/0 | 1 |
| 20 | ② | 大塚 | 1-3 | | 3-0 | | 1/1 | 2 |
| 21 | ③ | 野尻B | 0-3 | 0-3 | | | 0/2 | 3 |

| 予選Hブロック | | | 延岡南 | 広瀬 | 宮崎東B | | 勝敗 | 順位 |
|---------|---|------|-----|-----|------|--|-----|----|
| 22 | ① | 延岡南 | | 3-0 | 3-0 | | 2/0 | 1 |
| 23 | ② | 広瀬 | 0-3 | | 3-2 | | 1/1 | 2 |
| 24 | ③ | 宮崎東B | 0-3 | 2-3 | | | 0/2 | 3 |

| 予選Iブロック | | | 高岡A | 日向A | 加納B | | 勝敗 | 順位 |
|---------|---|-----|-----|-----|-----|--|-----|----|
| 25 | ① | 高岡A | | 3-1 | 3-1 | | 2/0 | 1 |
| 26 | ② | 日向A | 1-3 | | 3-1 | | 1/1 | 2 |
| 27 | ③ | 加納B | 1-3 | 1-3 | | | 0/2 | 3 |

| 予選Jブロック | | | 宮崎東A | 檜 | 日向B | | 勝敗 | 順位 |
|---------|---|------|------|-----|-----|--|-----|----|
| 28 | ① | 宮崎東A | | 3-1 | 3-0 | | 2/0 | 1 |
| 29 | ② | 檜 | 1-3 | | 3-0 | | 1/1 | 2 |
| 30 | ③ | 日向B | 0-3 | 0-3 | | | 0/2 | 3 |

| 予選Kブロック | | | 高鍋東 | 生目A | 本郷B | | 勝敗 | 順位 |
|---------|---|-----|-----|-----|-----|--|-----|----|
| 31 | ① | 高鍋東 | | 3-0 | 3-0 | | 2/0 | 1 |
| 32 | ② | 生目A | 0-3 | | 3-0 | | 1/1 | 2 |
| 33 | ③ | 本郷B | 0-3 | 0-3 | | | 0/2 | 3 |

| 予選Lブロック | | | 大宮A | 本郷A | 祝吉B | 計算 | 勝敗 | 順位 |
|---------|---|-----|-----|-----|-----|-----|-----|----|
| 34 | ① | 大宮A | | 0-3 | 3-1 | 3/4 | 1/1 | 3 |
| 35 | ② | 本郷A | 3-0 | | 2-3 | 5/3 | 1/1 | 1 |
| 36 | ③ | 祝吉B | 1-3 | 3-2 | | 4/5 | 1/1 | 2 |

県中学春季 女子団体予選リーグ記録

| 予選Aブロック | | | 日南学園 | 富田 | 宮崎東B | 妻E | 勝敗 | 順位 |
|---------|---|------|------|-----|------|-----|-----|----|
| 1 | ① | 日南学園 | | 3-0 | 3-0 | 3-0 | 3/0 | 1 |
| 2 | ② | 富田 | 0-3 | | 0-3 | 3-2 | 1/2 | 3 |
| 3 | ③ | 宮崎東B | 0-3 | 3-0 | | 3-0 | 2/1 | 2 |
| 4 | ④ | 妻E | 0-3 | 2-3 | 0-3 | | 0/3 | 4 |

| 予選Bブロック | | | 沖水 | 生目 | 高鍋東B | 妻ヶ丘D | 勝敗 | 順位 |
|---------|---|------|-----|-----|------|------|-----|----|
| 5 | ① | 沖水 | | 3-0 | 3-0 | 3-1 | 3/0 | 1 |
| 6 | ② | 生目 | 0-3 | | 0-3 | 0-3 | 0/3 | 4 |
| 7 | ③ | 高鍋東B | 0-3 | 3-0 | | 1-3 | 1/2 | 3 |
| 8 | ④ | 妻ヶ丘D | 1-3 | 3-0 | 3-1 | | 2/1 | 2 |

| 予選Cブロック | | | 延岡南 | 椎葉B | 檜C | 妻D | 勝敗 | 順位 |
|---------|---|-----|-----|-----|-----|-----|-----|----|
| 9 | ① | 延岡南 | | 3-0 | 3-0 | 3-0 | 3/0 | 1 |
| | ② | 椎葉B | 0-3 | | 3-1 | 3-1 | 2/1 | 2 |
| 10 | ③ | 檜C | 0-3 | 1-3 | | 1-3 | 0/3 | 4 |
| 11 | ④ | 妻D | 0-3 | 1-3 | 3-1 | | 1/2 | 3 |

| 予選Dブロック | | | 妻A | 椎葉A | 祝吉B | 宮崎東C | 勝敗 | 順位 |
|---------|---|------|-----|-----|-----|------|-----|----|
| 12 | ① | 妻A | | 0-3 | 3-2 | 3-0 | 2/1 | 2 |
| | ② | 椎葉A | 3-0 | | 3-2 | 3-0 | 3/0 | 1 |
| 13 | ③ | 祝吉B | 2-3 | 2-3 | | 3-0 | 1/2 | 3 |
| 14 | ④ | 宮崎東C | 0-3 | 0-3 | 0-3 | | 0/3 | 4 |

| 予選Eブロック | | | 本郷A | 高鍋東A | 日向B | | 勝敗 | 順位 |
|---------|---|------|-----|------|-----|--|-----|----|
| 15 | ① | 本郷A | | 3-0 | 3-0 | | 2/0 | 1 |
| 16 | ② | 高鍋東A | 0-3 | | 3-2 | | 1/1 | 2 |
| 17 | ③ | 日向B | 0-3 | 2-3 | | | 0/2 | 3 |

| 予選Fブロック | | | 祝吉A | 本郷B | 大塚C | | 勝敗 | 順位 |
|---------|---|-----|-----|-----|-----|--|-----|----|
| 18 | ① | 祝吉A | | 3-0 | 3-0 | | 2/0 | 1 |
| 19 | ② | 本郷B | 0-3 | | 3-2 | | 1/1 | 2 |
| 20 | ③ | 大塚C | 0-3 | 2-3 | | | 0/2 | 3 |

県中学春季 女子団体予選リーグ記録

| 予選Gブロック | | | 宮崎東 A | 三股 B | 妻 B | | 勝 敗 | 順 位 |
|---------|---|-------|-------|------|-----|--|-----|-----|
| 21 | ① | 宮崎東 A | | 3-0 | 3-0 | | 2/0 | 1 |
| 22 | ② | 三股 B | 0-3 | | 0-3 | | 0/2 | 3 |
| 23 | ③ | 妻 B | 0-3 | 3-0 | | | 1/1 | 2 |

| 予選Hブロック | | | 大塚 A | 門 拓 | 妻 C | | 勝 敗 | 順 位 |
|---------|---|------|------|-----|-----|--|-----|-----|
| 24 | ① | 大塚 A | | 3-0 | 3-0 | | 2/0 | 1 |
| 25 | ② | 門 拓 | 0-3 | | 3-2 | | 1/1 | 2 |
| 26 | ③ | 妻 C | 0-3 | 2-3 | | | 0/2 | 3 |

| 予選Iブロック | | | 三股 A | 加 納 | 妻ヶ丘 C | | 勝 敗 | 順 位 |
|---------|---|-------|------|-----|-------|--|-----|-----|
| 27 | ① | 三股 A | | 3-0 | 3-0 | | 2/0 | 1 |
| 28 | ② | 加 納 | 0-3 | | 3-1 | | 1/1 | 2 |
| 29 | ③ | 妻ヶ丘 C | 0-3 | 1-3 | | | 0/2 | 3 |

| 予選Jブロック | | | 日向 A | 檜 A | 大塚 B | 計算 | 勝 敗 | 順 位 |
|---------|---|------|------|-----|------|-----|-----|-----|
| 30 | ① | 日向 A | | 3-0 | 2-3 | 5/3 | 1/1 | 1 |
| 31 | ② | 檜 A | 0-3 | | 3-0 | 3/3 | 1/1 | 2 |
| 32 | ③ | 大塚 B | 3-2 | 0-3 | | 3/5 | 1/1 | 3 |

※順位は勝者率計算による

| 予選Kブロック | | | 大 淀 | 大 宮 | 妻ヶ丘 B | 計算 | 勝 敗 | 順 位 |
|---------|---|-------|-----|-----|-------|-----|-----|-----|
| 33 | ① | 大 淀 | | 0-3 | 3-1 | 3/4 | 1/1 | 3 |
| 34 | ② | 大 宮 | 3-0 | | 1-3 | 4/3 | 1/1 | 1 |
| 35 | ③ | 妻ヶ丘 B | 1-3 | 3-1 | | 4/4 | 1/1 | 2 |

※順位は勝者率計算による

| 予選Lブロック | | | 妻ヶ丘 A | 木 城 | 檜 B | | 勝 敗 | 順 位 |
|---------|---|-------|-------|-----|-----|--|-----|-----|
| 36 | ① | 妻ヶ丘 A | | 3-0 | 3-0 | | 2/0 | 1 |
| 37 | ② | 木 城 | 0-3 | | 3-1 | | 1/1 | 2 |
| 38 | ③ | 檜 B | 0-3 | 1-3 | | | 0/2 | 3 |